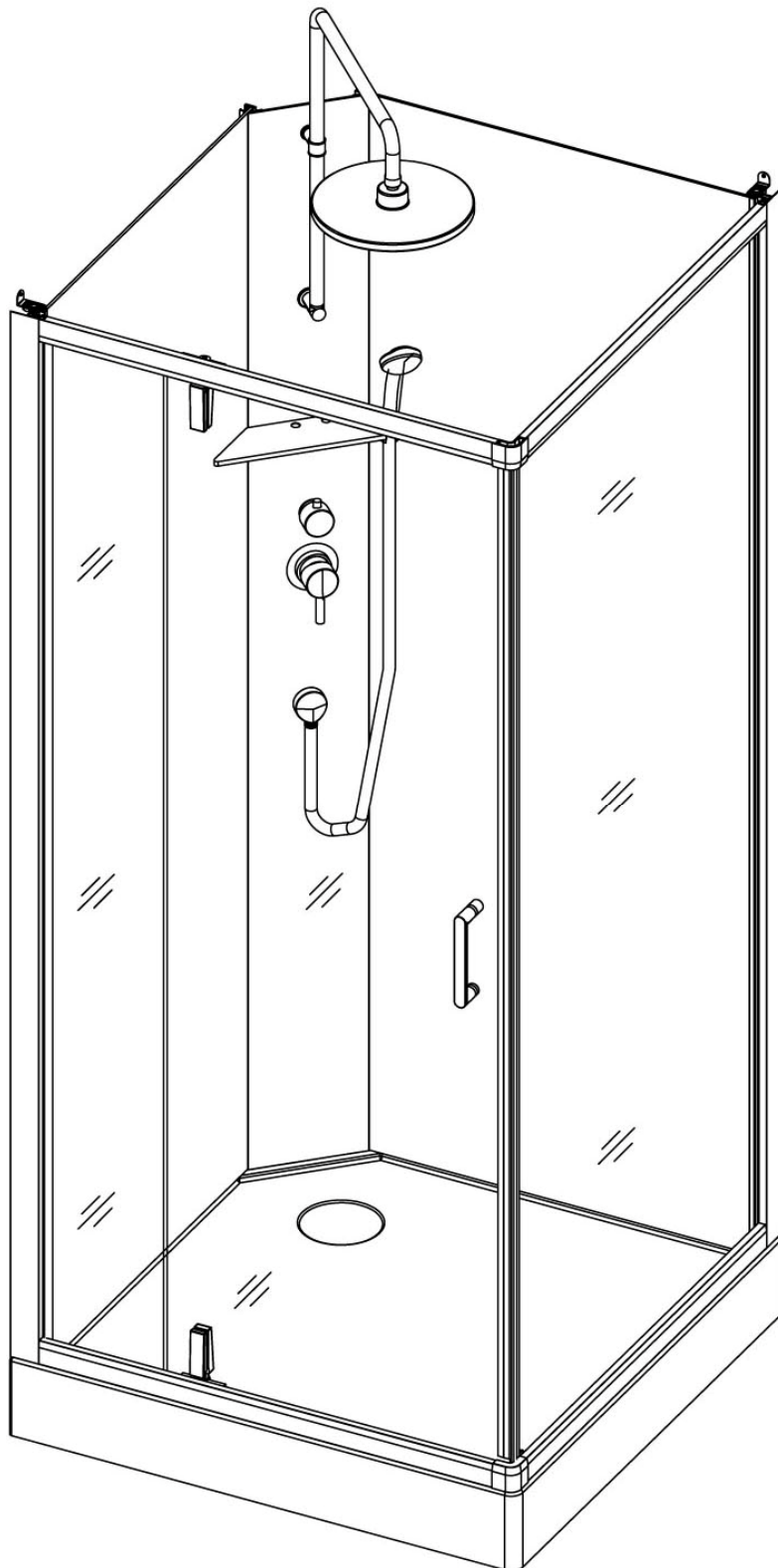
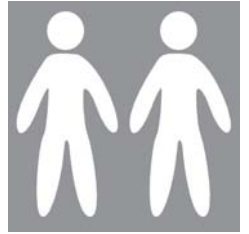
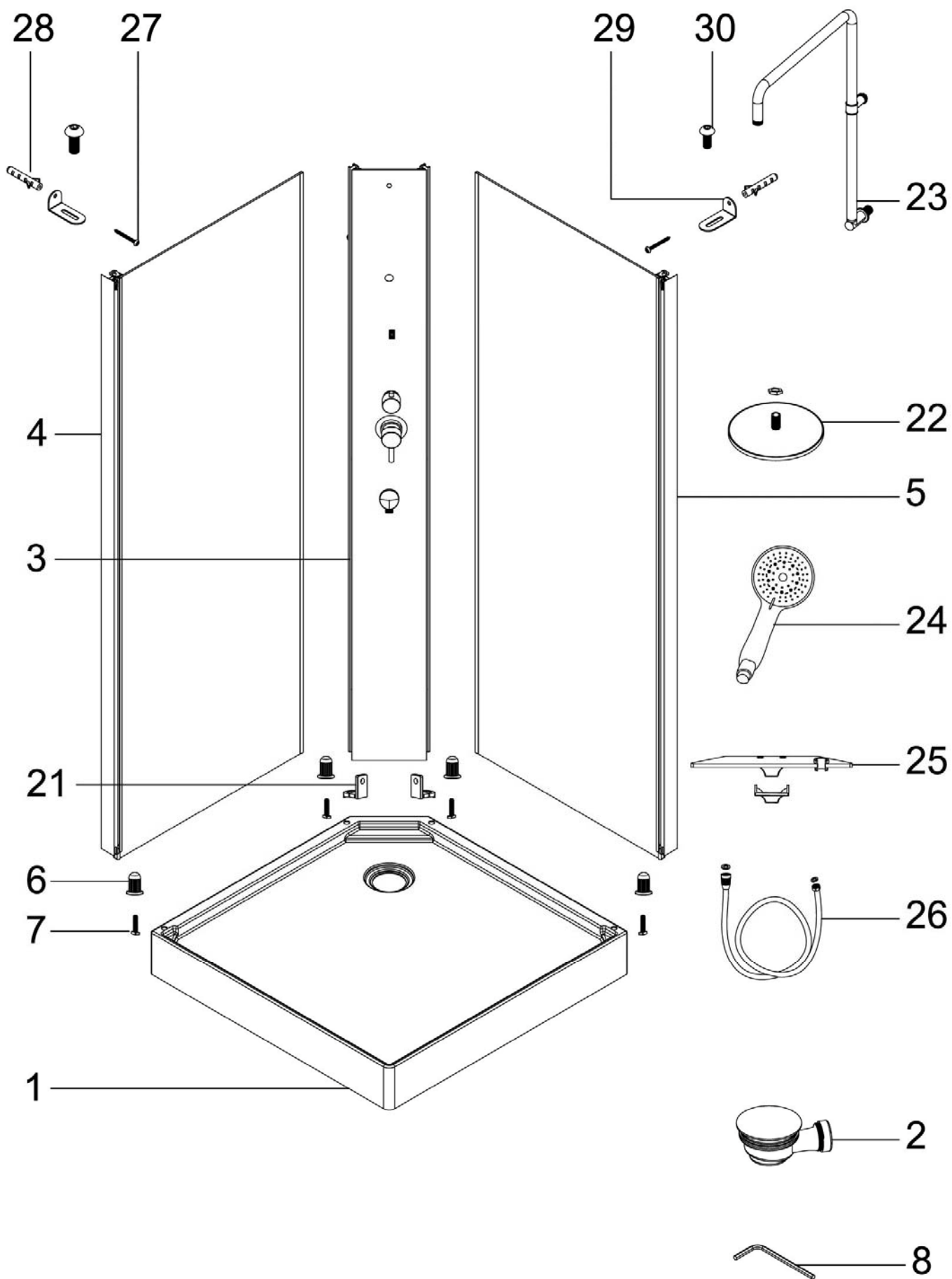


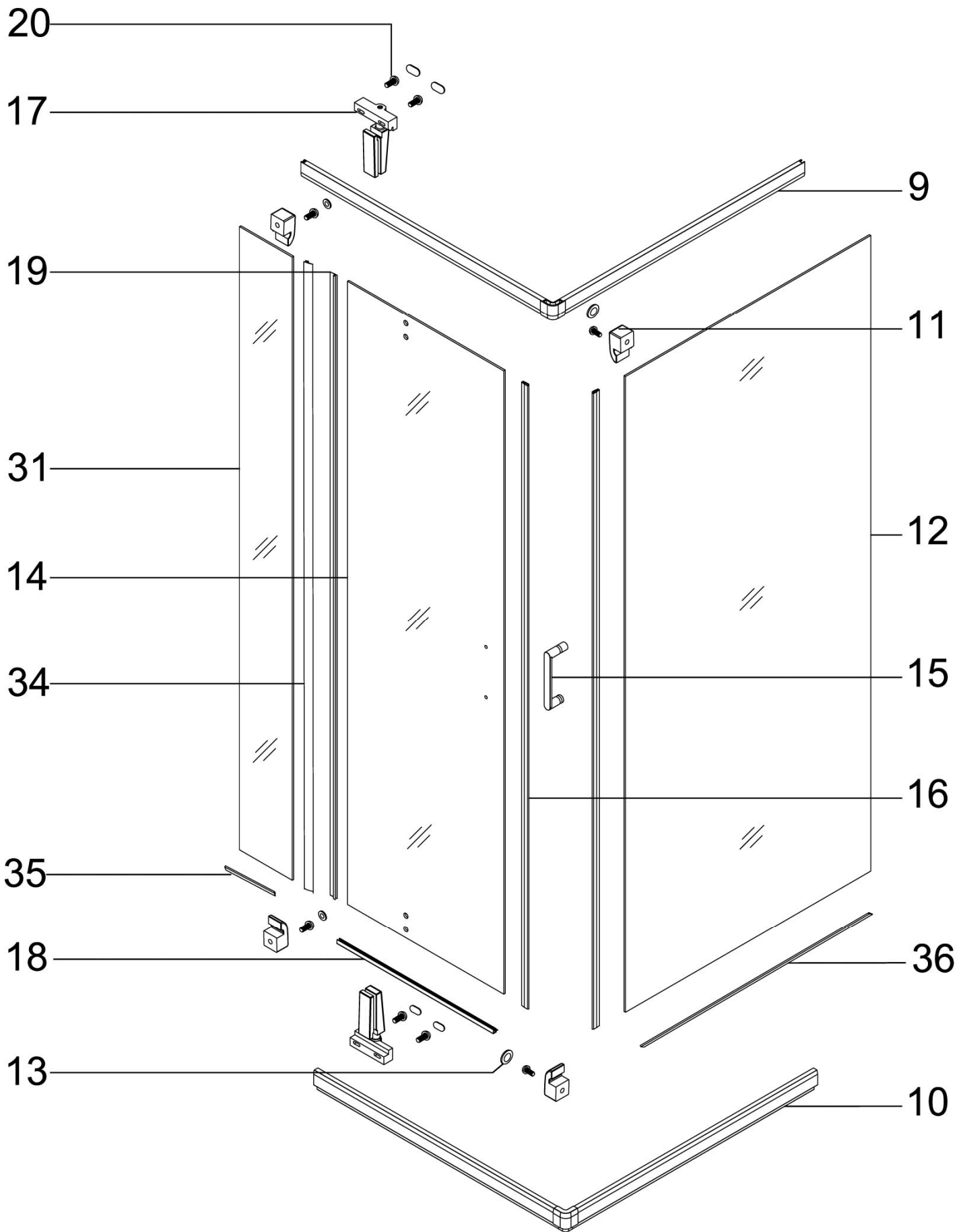
CABINE INTEGRALE OCEA

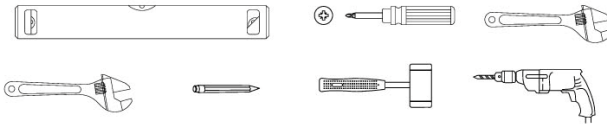
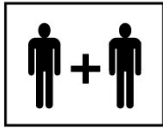
90x90 H.225

Réf : 1242722

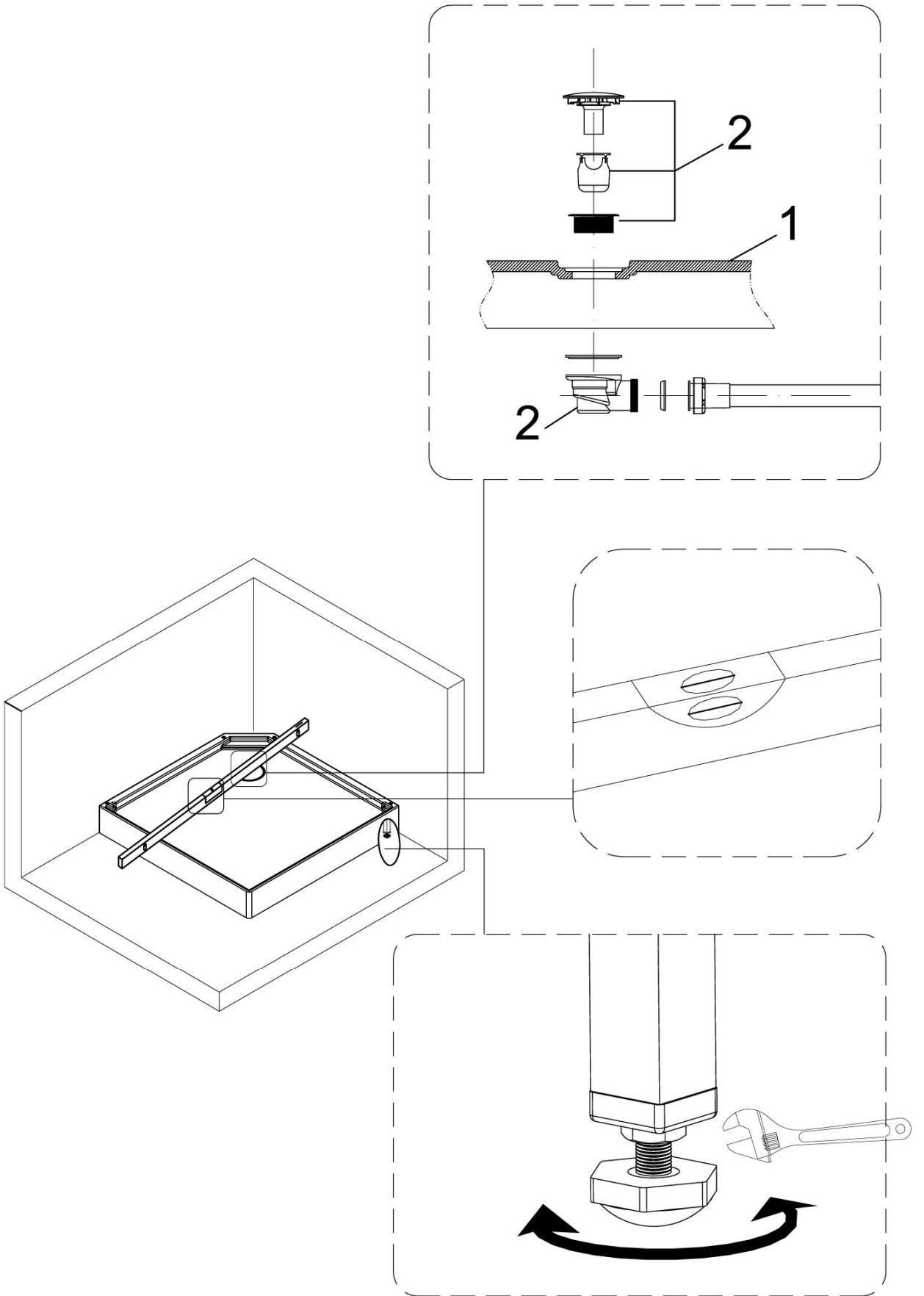


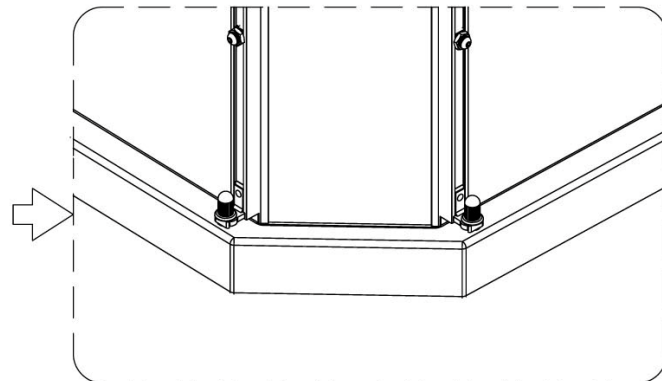
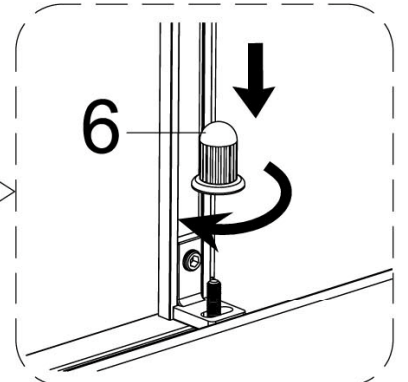
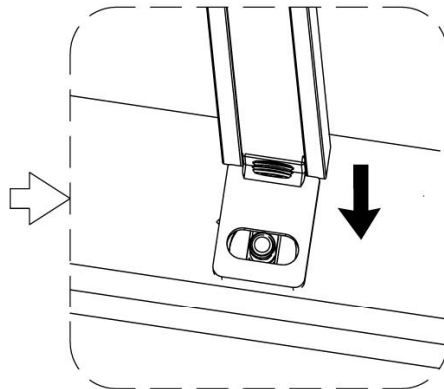
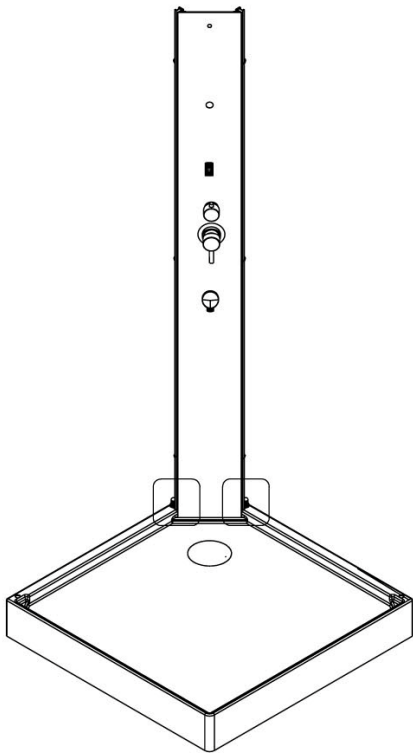
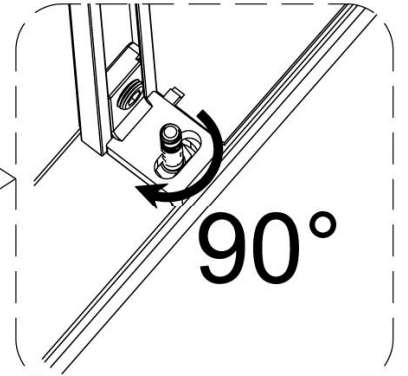
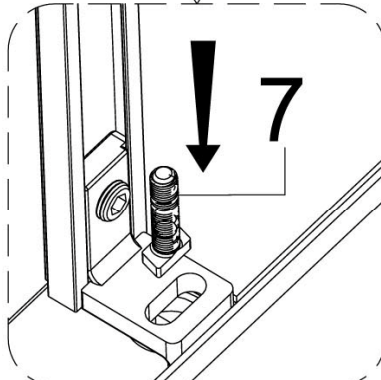
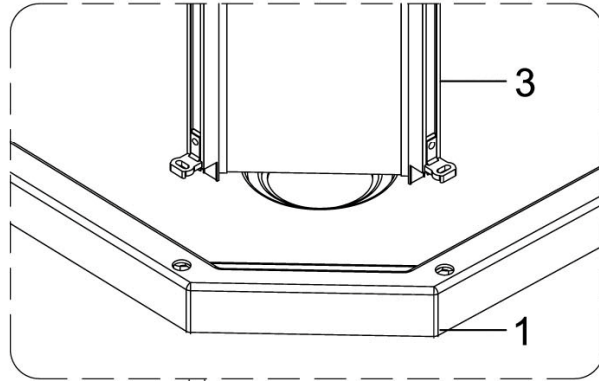
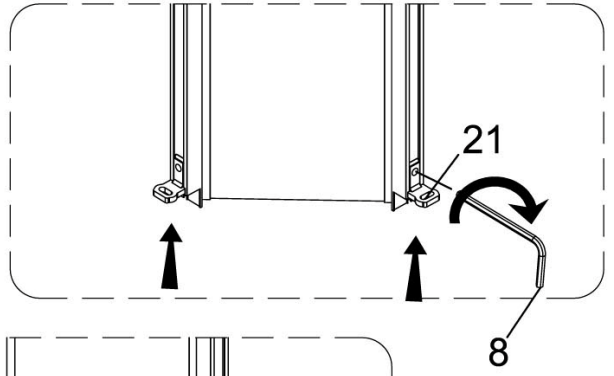
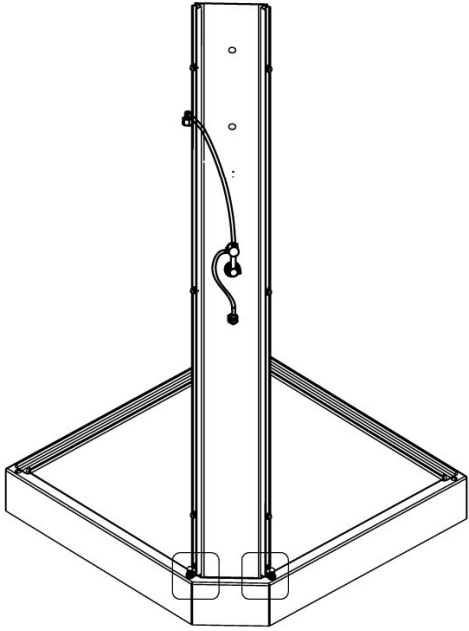


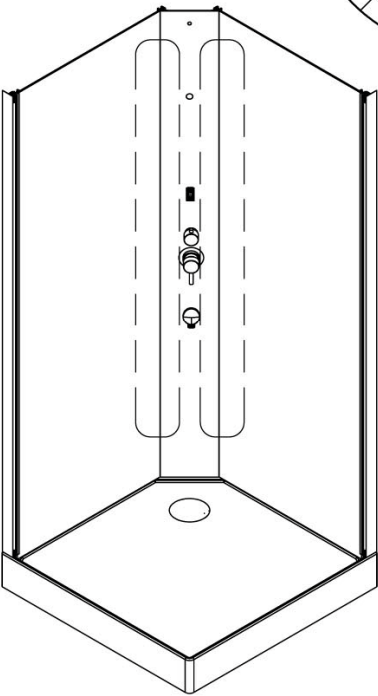
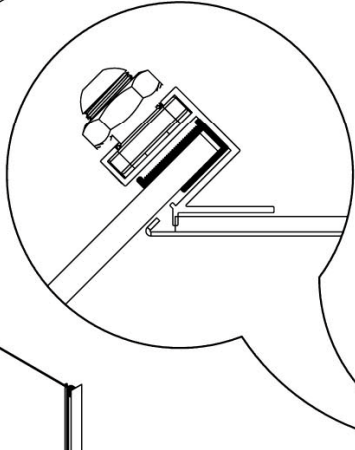
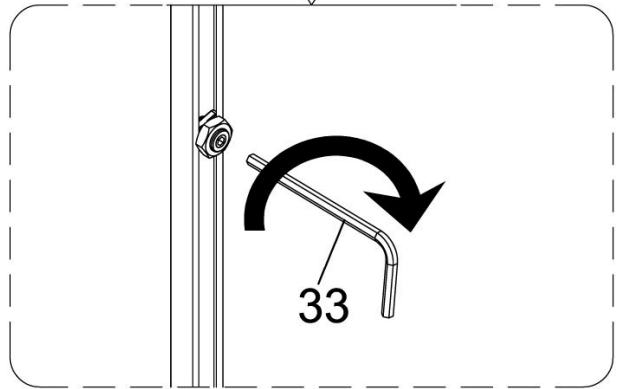
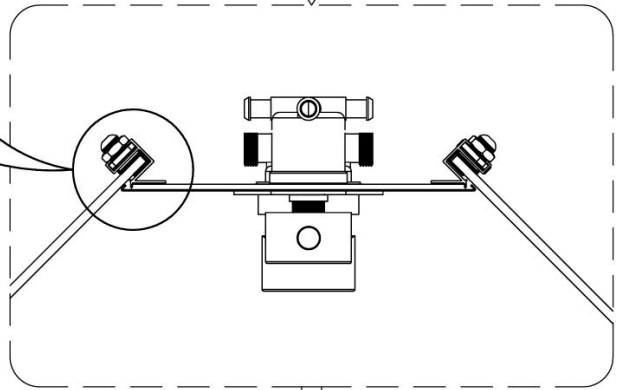
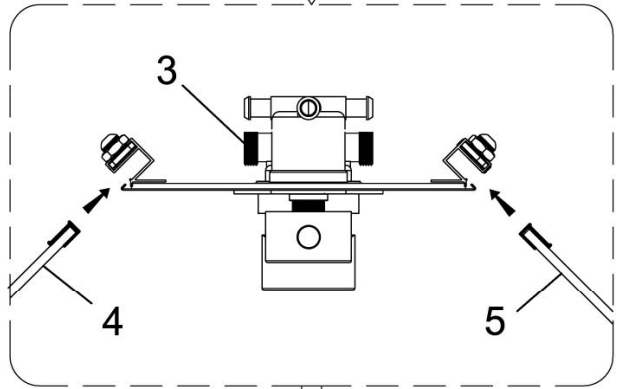
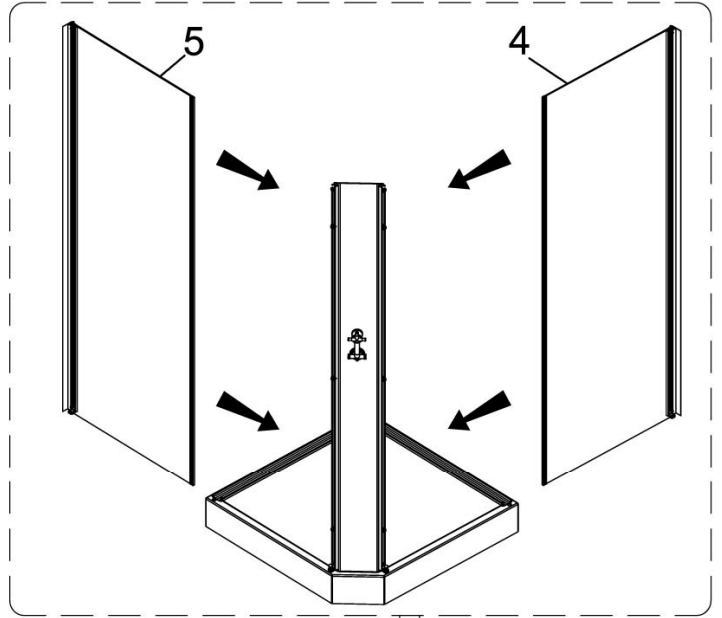
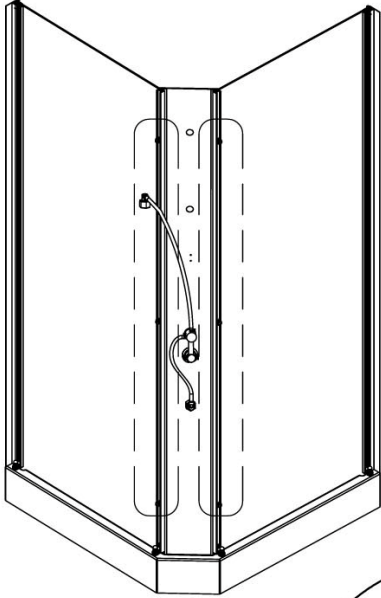


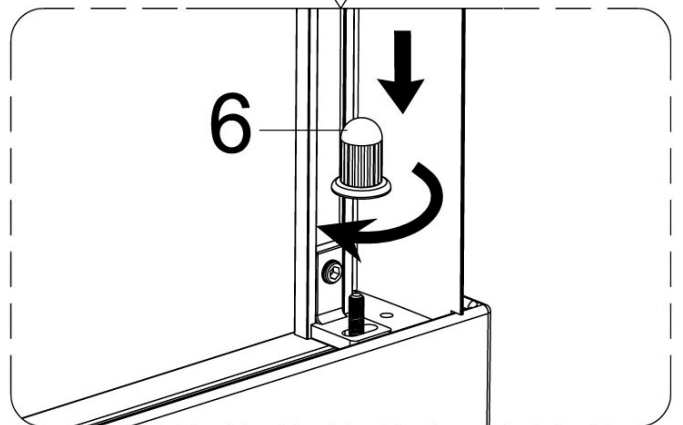
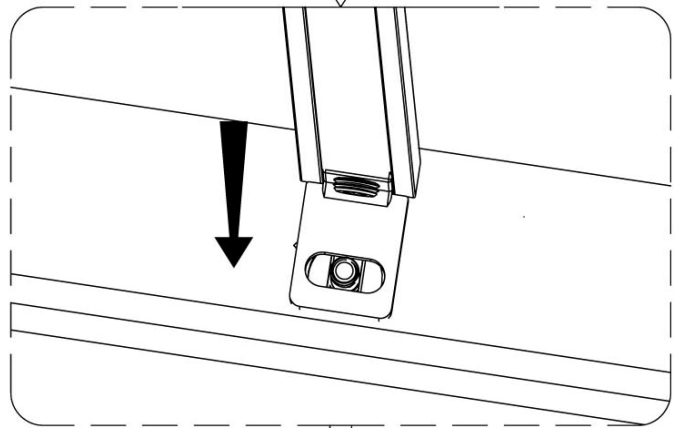
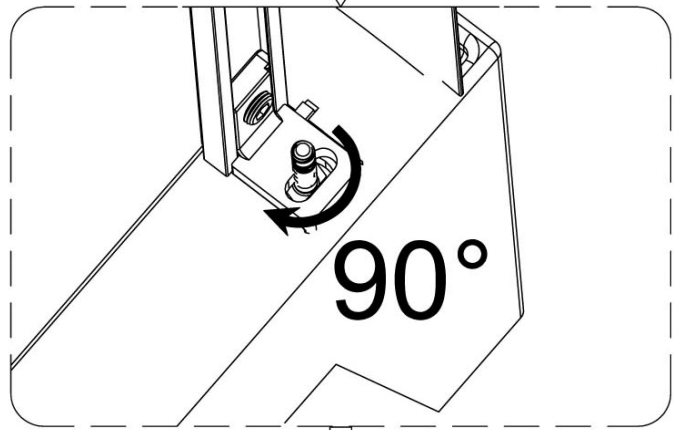
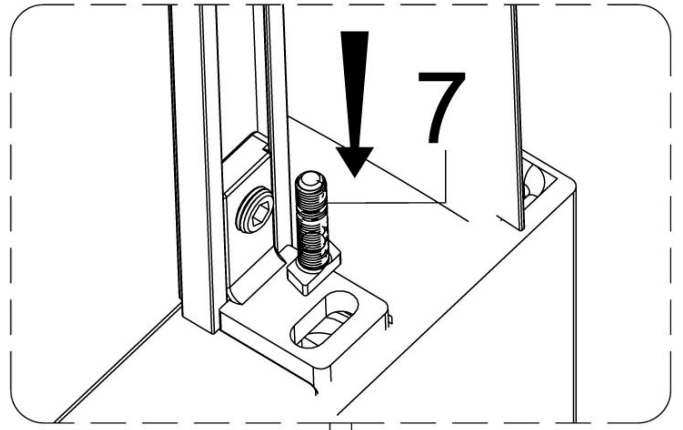
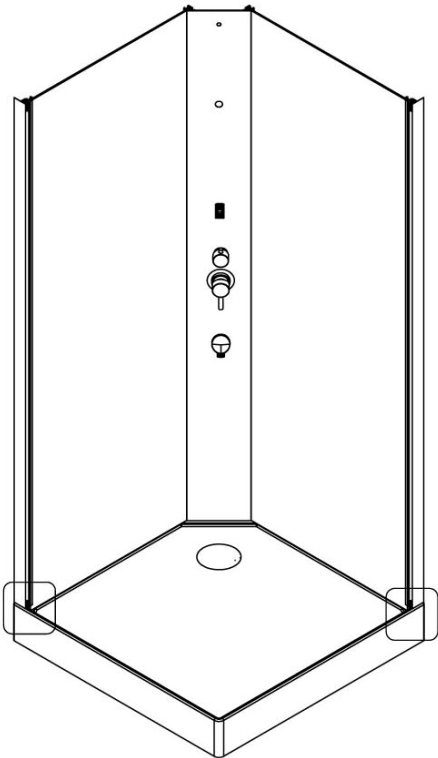
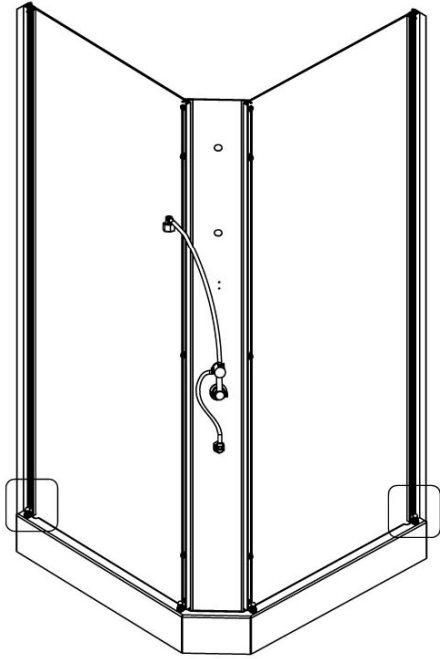


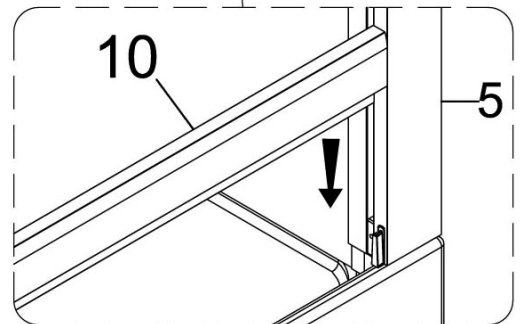
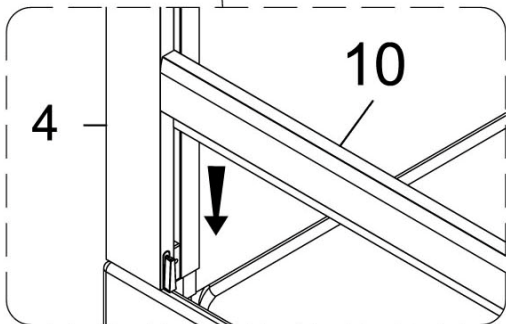
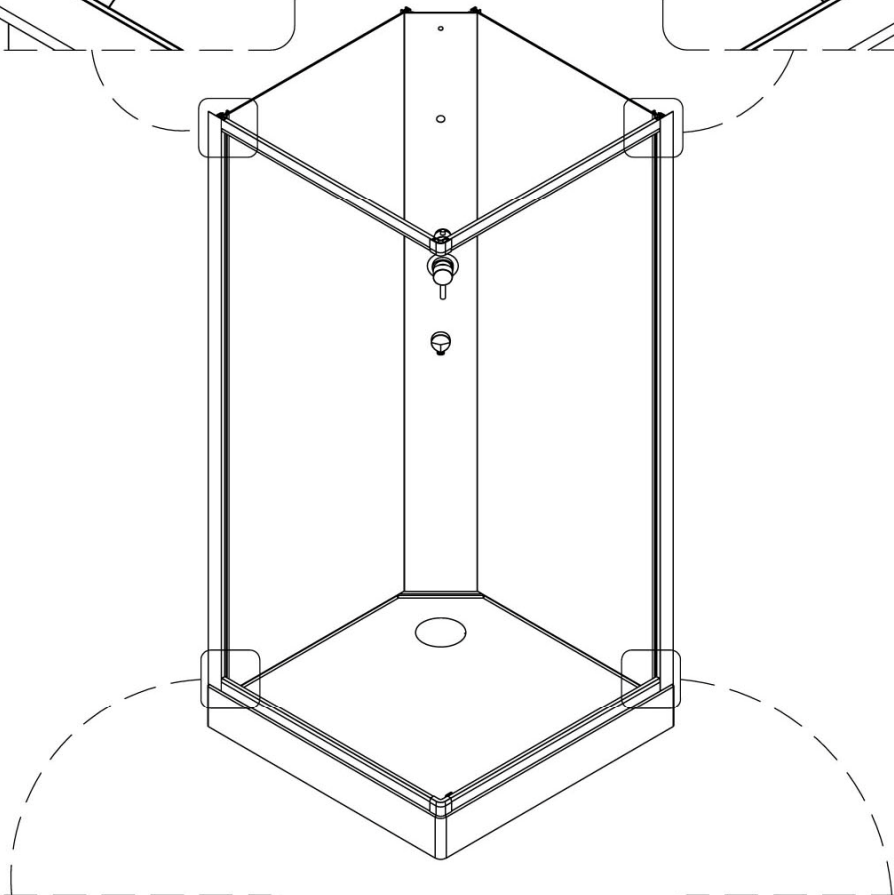
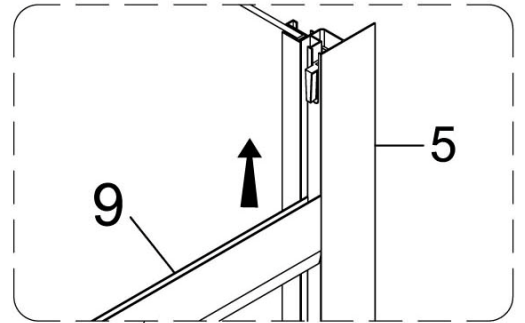
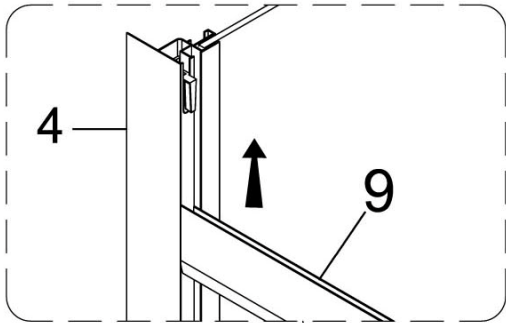
1 X1	2 X1	3 X1	4 X1	5 X1
6 X4	7 X4	8 4 mm X1	9 X1	10 X1
11 X4	12 X1	13 X4	14 X1	15 X1
16 X1	17 X2	18 X1	19 X1	20 ST3.9X19 X8
21 X2	22 X1	23 X1	24 X1	25 X1
26 X1	27 ST3.9X35 X2	28 X2	29 X2	30 M5X12 X2
31 X1	32 3 mm X1	33 5 mm X1	34 X1	35 X1
36 X1	37 X1	A X1		

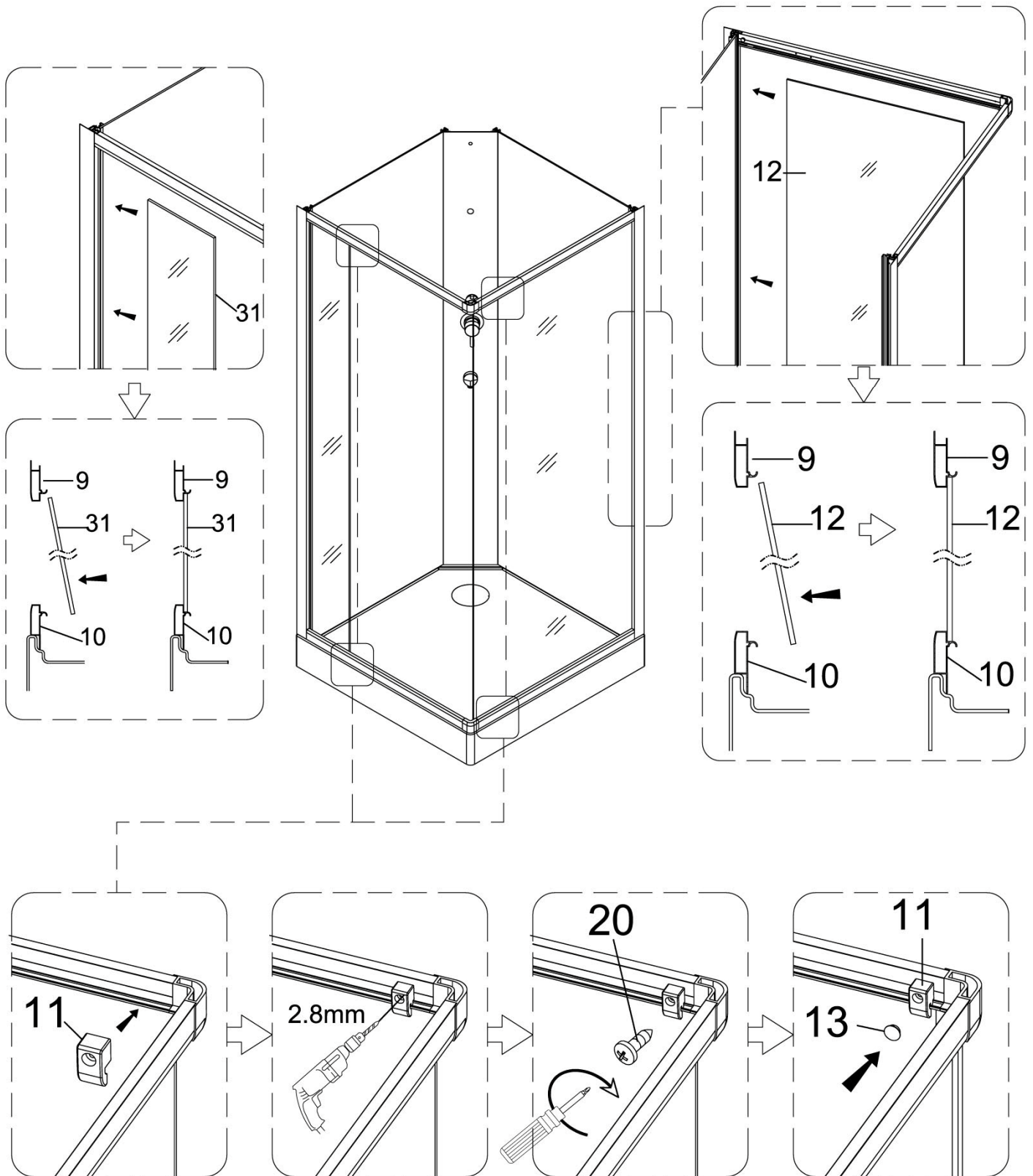


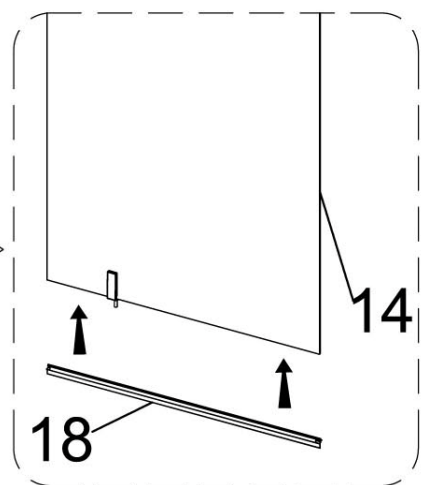
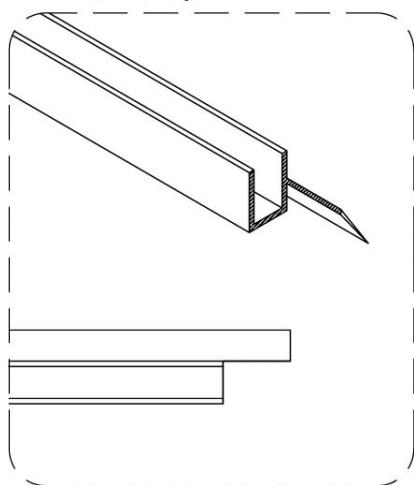
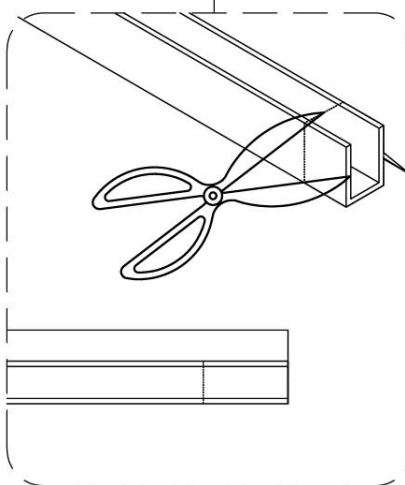
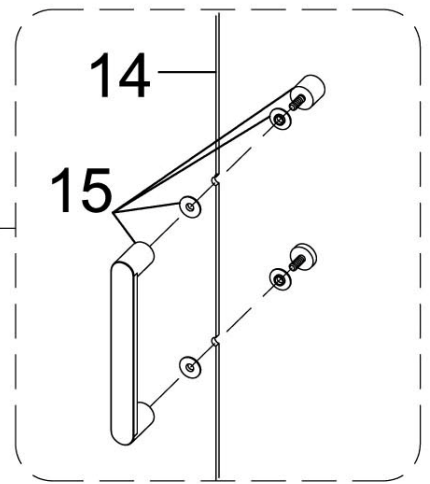
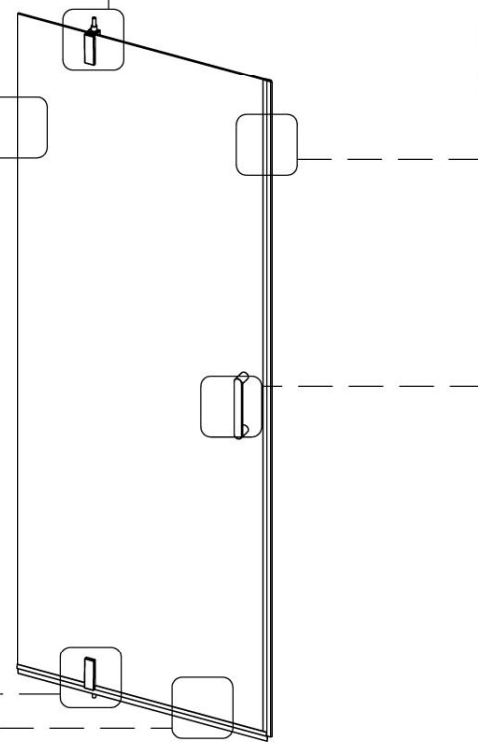
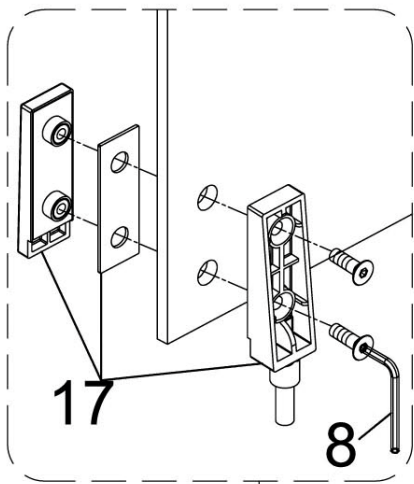
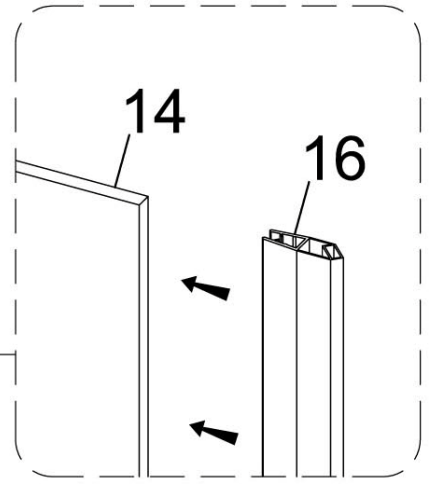
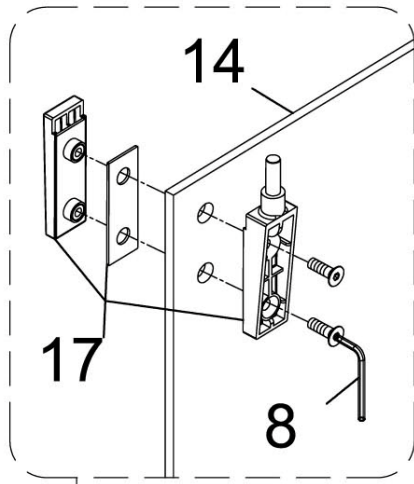
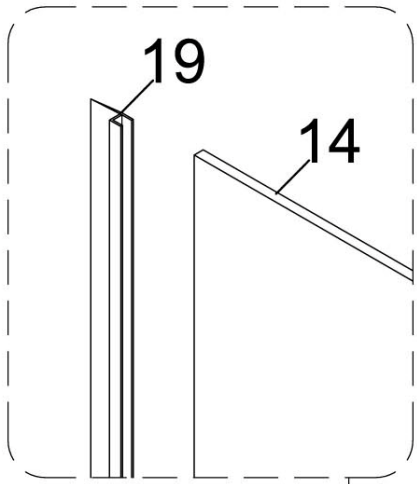


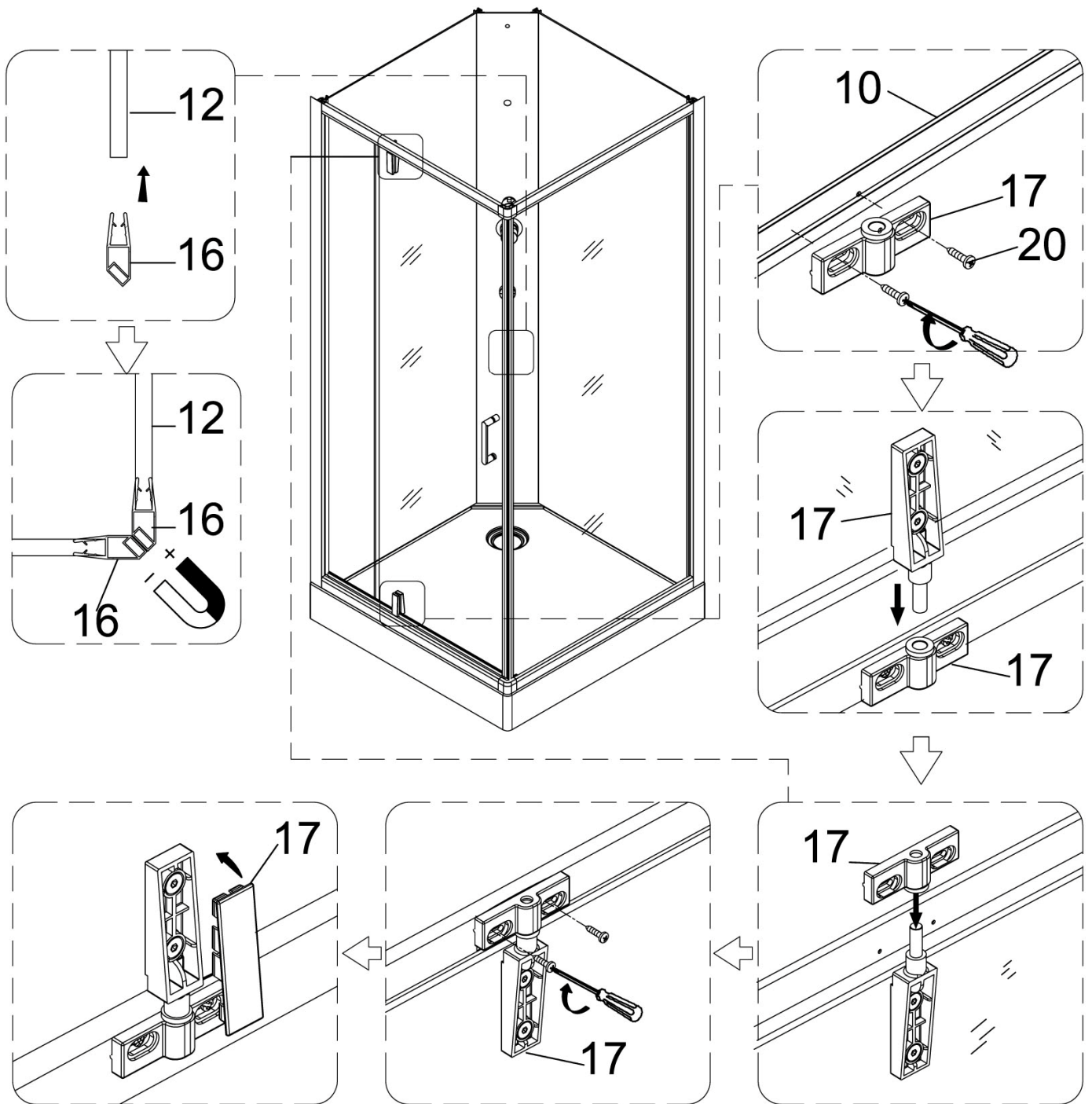


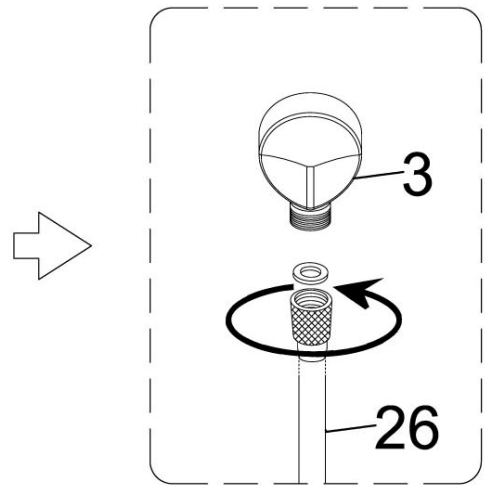
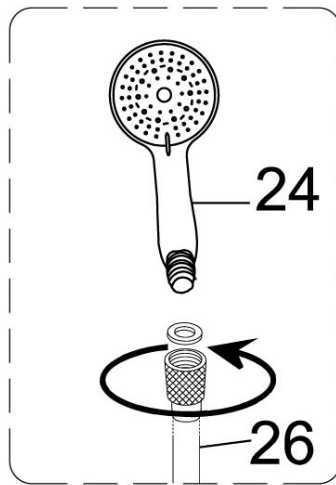
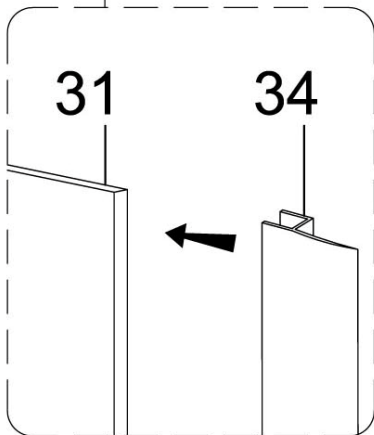
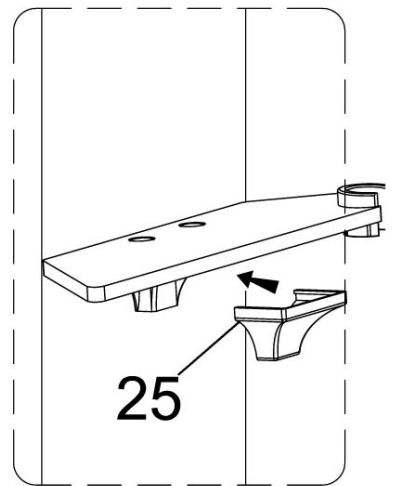
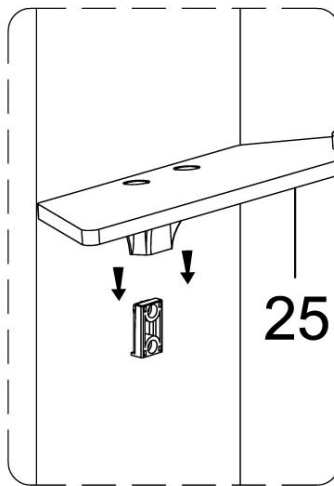
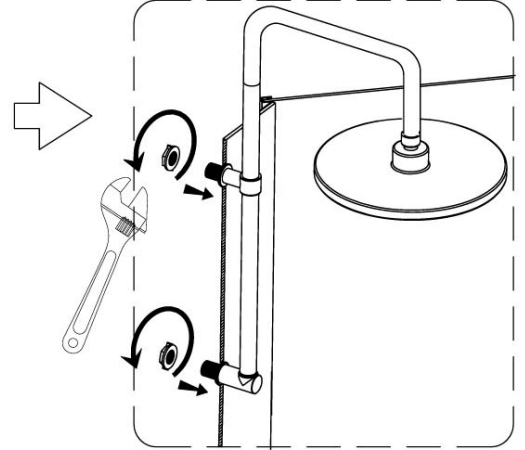
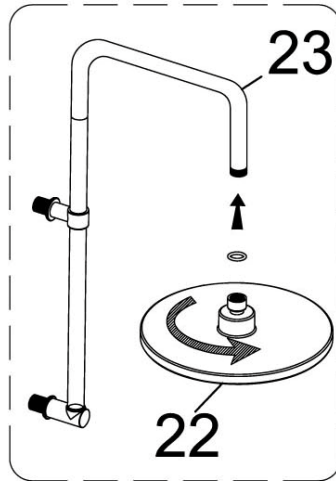
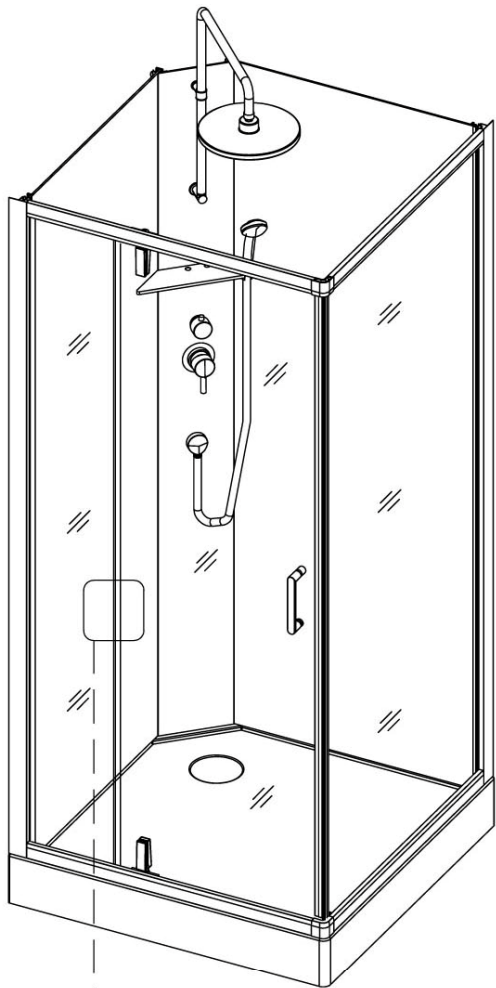


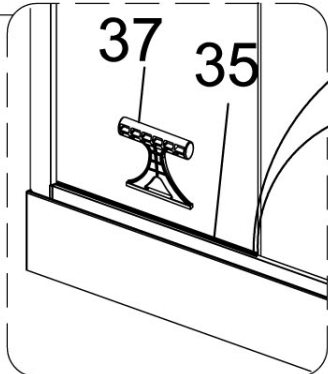
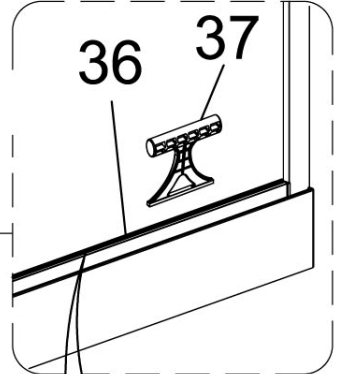
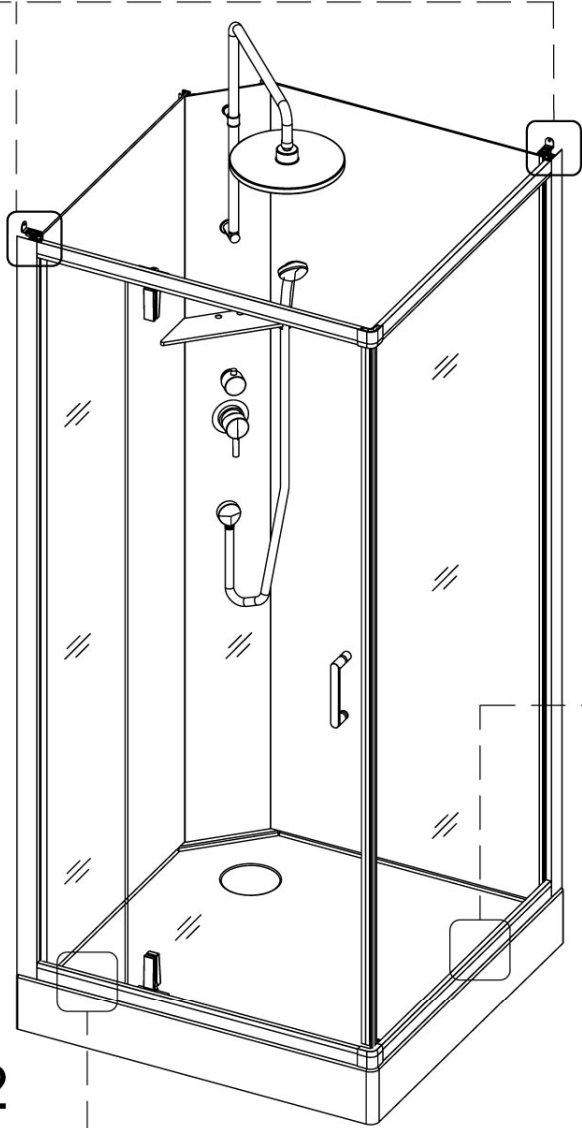
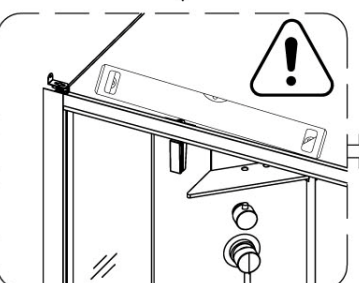
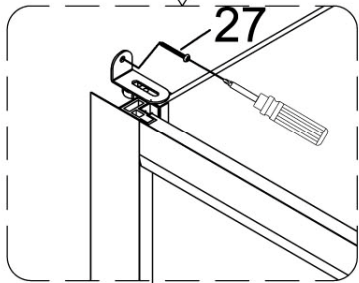
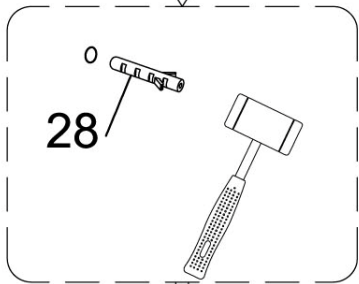
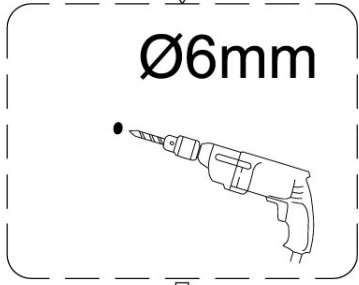
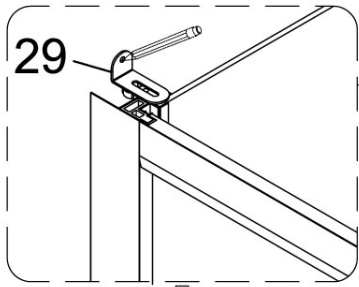


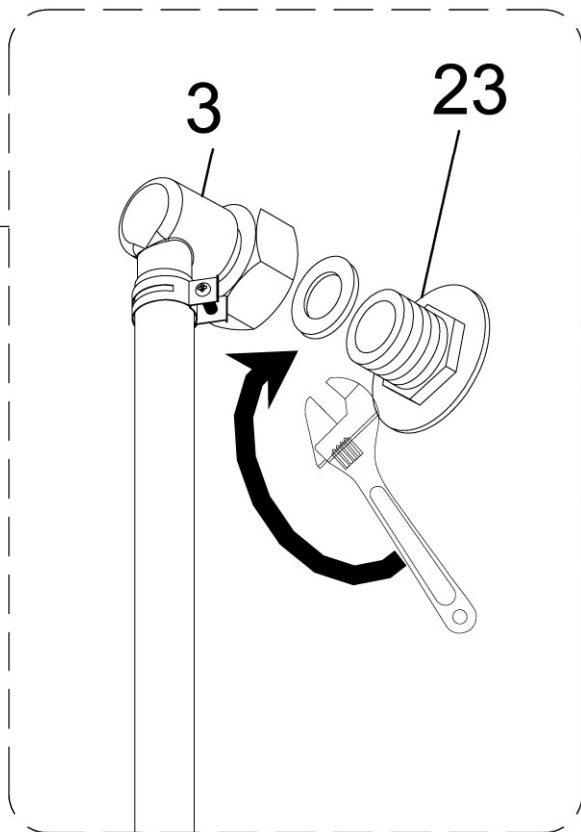
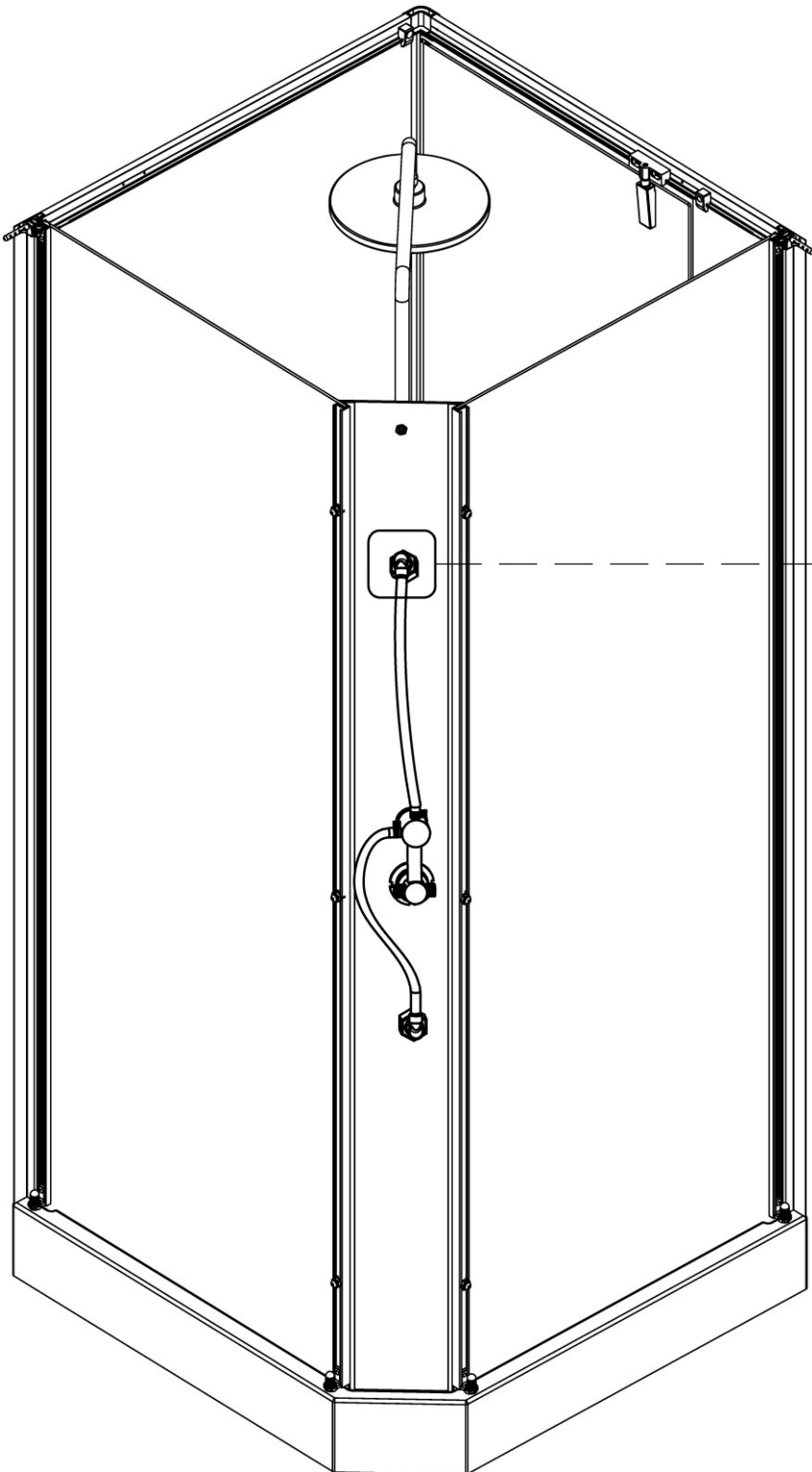




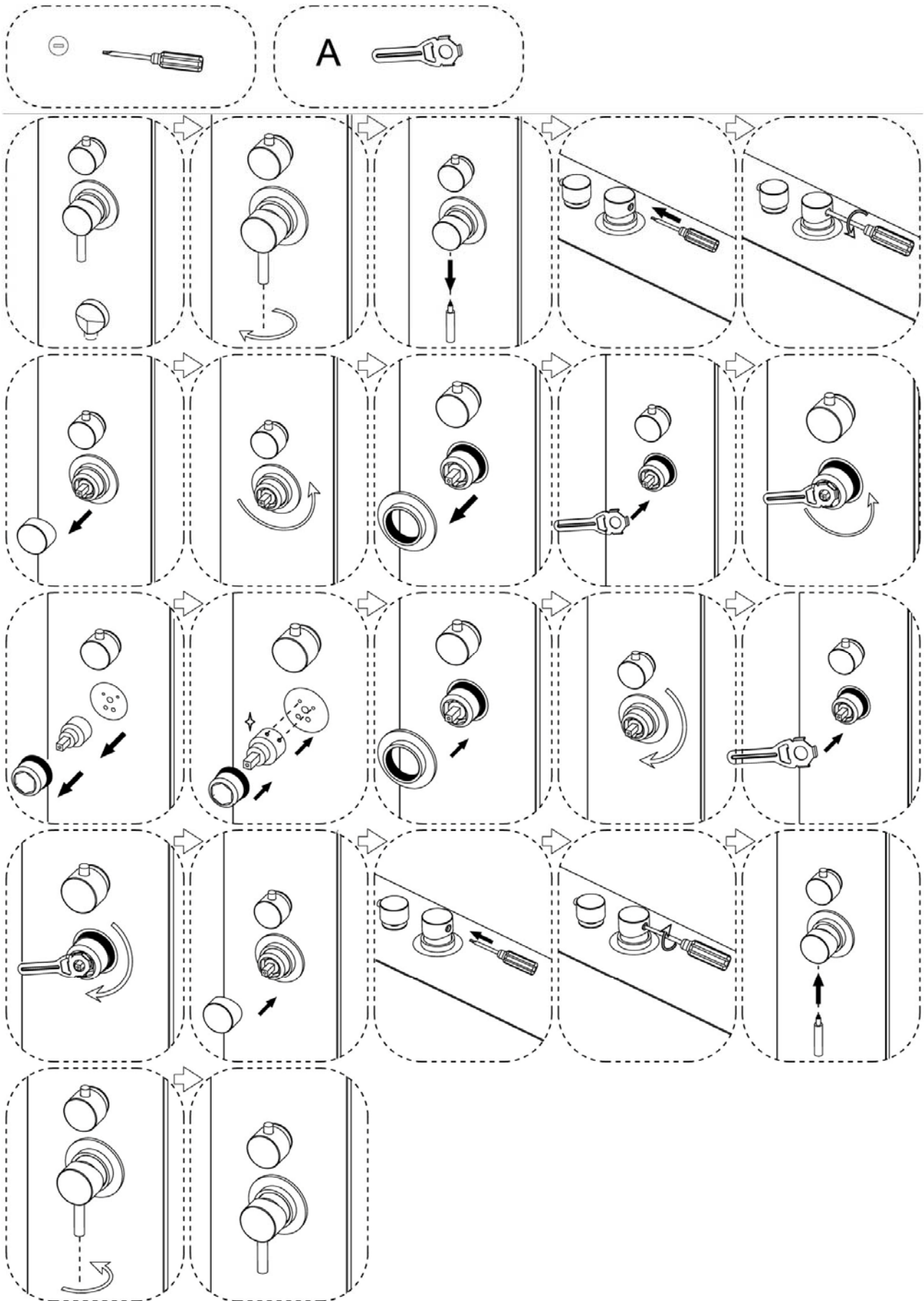








REPLACEMENT DE LA CARTOUCHE





16

Fabriqué par KINDFORD LIMITED
Unit A and L, 15 Floor, MG Tower
133 Hoi Bun Road, Kwun Tong
Kowloon, HONG KONG

Cabine de douche 1152167

Déclaration de performance N° KF1642SC115216700

EN 14527:2016 CL1+CL2

Receveur de douche fabriqué en acrylique / ABS
Dimensions : 900x900x150mm

Utilisation prévue : hygiène personnelle

Aptitude au nettoyage : Validée
Durabilité : Validée



16

Fabriqué par KINDFORD LIMITED
Unit A and L, 15 Floor, MG Tower
133 Hoi Bun Road, Kwun Tong
Kowloon, HONG KONG

Cabine de douche 1152167

Déclaration de performance N° KF1642SC115216700

EN 14428:2015

Utilisation prévue : hygiène personnelle

Aptitude au nettoyage : Validée
Résistance à l'impact : Validée
Durabilité : Validée

Déclaration des Performances

N° KF1642SC115216700

1. Code d'identification unique du produit type:

1152167

2. Numéro de type, de lot ou de série ou tout autre élément permettant l'identification du produit de construction, conformément à l'article 11, paragraphe 4:

1152167

3. Usage ou usages prévus du produit de construction, conformément à la spécification technique harmonisée applicable, comme prévu par le fabricant:

Utilisation prévue: hygiène personnelle

4. Nom, raison sociale ou marque déposée et adresse de contact du fabricant, conformément à l'article 11, paragraphe 5:

**KINFORD LIMITED
Unit A and L, 15 Floor, MG TOWER,
133 Hoi Bun Road, Kwun Tong, Kowloon, Hong Kong**

5. Le cas échéant, nom et adresse de contact du mandataire dont le mandat couvre les tâches visées à l'article 12, paragraphe 2:

N/A

6. Le ou les systèmes d'évaluation et de vérification de la constance des performances du produit de construction, conformément à l'annexe V:

Système: 4

7. Dans le cas de la déclaration des performances concernant un produit de construction couvert par une norme harmonisée:

**EN 14428 (paroi)
EN 14527 (receveur)**

8. Performances déclarées :

Caractéristiques essentielles	Performance	Spécifications techniques harmonisées
Aptitude au nettoyage	PASS	EN 14428:2015
Resistance à l'impact / comportement à l'éclatement	PASS	EN 14428:2015
Durabilité	PASS	EN 14428:2015
Aptitude au nettoyage	PASS	EN 14527:2006 +A1:2010
Durabilité	PASS	EN 14527:2006 +A1:2010

9. Les performances du produit identifié aux points 1 et 2 sont conformes aux performances déclarées indiquées au point 8.

La présente déclaration des performances est établie sous la seule responsabilité du fabricant identifié au point 4.

Signé pour le fabricant et en son nom par :

Amy Li


General & Merchandising Manager

KINFORD LIMITED









Unit A and L, 15 Floor, MG TOWER, 133 Hoi Bun Road,

Kwun Tong, Kowloon, Hong Kong

Date: Octobre 6, 2016

For and on behalf of
KINFORD LIMITED
坤 福 有 限 公 司

Authorised Signature(s)

Référence du fournisseur du produit fini	Nom du produit	Numéro de pièce indiqué dans le manuel	référence fournisseur pièce détachée	Description	Schéma	Quantité par produit fini	Quantité des pièces par produit emballé
1152167	CABINE INTEGRALE OCEA 90x90 H.225 MECA	1	1152167-1	receveur		1pc	1 pc
1152167	CABINE INTEGRALE OCEA 90x90 H.225 MECA	9	1152167-9	rail de guidage inférieur		1pc	1 pc
1152167	CABINE INTEGRALE OCEA 90x90 H.225 MECA	10	1152167-10	rail de guidage supérieur		1pc	1 pc
1152167	CABINE INTEGRALE OCEA 90x90 H.225 MECA	12	1152167-12	paroi vitrée fixe A		1pc	1 pc
1152167	CABINE INTEGRALE OCEA 90x90 H.225 MECA	14	1152167-14	porte vitrée		1pc	1 pc
1152167	CABINE INTEGRALE OCEA 90x90 H.225 MECA	16	1152167-16	joint magnétique		1paire	1 paire
1152167	CABINE INTEGRALE OCEA 90x90 H.225 MECA	18	1152167-18	joint d'étanchéité inférieur		1pc	1 pc
1152167	CABINE INTEGRALE OCEA 90x90 H.225 MECA	19	1152167-19	joint d'étanchéité en "H"		1pc	1 pc
1152167	CABINE INTEGRALE OCEA 90x90 H.225 MECA	31	1152167-31	paroi vitrée fixe B		1pc	1 pc
1152167	CABINE INTEGRALE OCEA 90x90 H.225 MECA	34	1152167-34	joint d'étanchéité en "H" pour paroi fixe		1pc	1 pc
1152167	CABINE INTEGRALE OCEA 90x90 H.225 MECA	35	1152167-35	joint d'étanchéité souple		1pc	1 pc
1152167	CABINE INTEGRALE OCEA 90x90 H.225 MECA	36	1152167-36	joint d'étanchéité souple		1pc	1 pc
1152167	CABINE INTEGRALE OCEA 90x90 H.225 MECA	11	1152167- kit set	bloc de fixation		4pcs	1 sachet
1152167	CABINE INTEGRALE OCEA 90x90 H.225 MECA	13		cache-vis		4pcs	
1152167	CABINE INTEGRALE OCEA 90x90 H.225 MECA	6		écrou		4pcs	
1152167	CABINE INTEGRALE OCEA 90x90 H.225 MECA	7		vis en "T"		4pcs	
1152167	CABINE INTEGRALE OCEA 90x90 H.225 MECA	21		équerre		2pcs	
1152167	CABINE INTEGRALE OCEA 90x90 H.225 MECA	27		vis ST3.9x35mm		2pcs	
1152167	CABINE INTEGRALE OCEA 90x90 H.225 MECA	28		cheville murale		2pcs	
1152167	CABINE INTEGRALE OCEA 90x90 H.225 MECA	29		équerre		2pcs	
1152167	CABINE INTEGRALE OCEA 90x90 H.225 MECA	30		vis M5x12mm		2pcs	
1152167	CABINE INTEGRALE OCEA 90x90 H.225 MECA	37		outil de mise en place du joint souple		1pc	
1152167	CABINE INTEGRALE OCEA 90x90 H.225 MECA	33		clé pour vis à six pans creux 5mm		1pc	
1152167	CABINE INTEGRALE OCEA 90x90 H.225 MECA	32		clé pour vis à six pans creux 3mm		1pc	
1152167	CABINE INTEGRALE OCEA 90x90 H.225 MECA	8		clé pour vis à six pans creux 4mm		1pc	

Référence du fournisseur du produit fini	Nom du produit	Numéro de pièce indiqué dans le manuel	référence fournisseur pièce détachée	Description	Schéma	Quantité par produit fini	Quantité des pièces par produit emballé
1152167	CABINE INTEGRALE OCEA 90x90 H.225 MECA	17	1152167- hinge set	charnière		2pcs	1 sachet
1152167	CABINE INTEGRALE OCEA 90x90 H.225 MECA	20		vis ST3.9x19mm	 ST3.9X19	8pcs	
1152167	CABINE INTEGRALE OCEA 90x90 H.225 MECA	2	OCEA-SP	bonde		1pc	1 pc
1152167	CABINE INTEGRALE OCEA 90x90 H.225 MECA	3	OCEA-CL	panneau de fonctions mitigeur & cartouche non inclus		1pc	1 pc
1152167	CABINE INTEGRALE OCEA 90x90 H.225 MECA	NA	OCEA-CL-MX	mitigeur		1pc	1 pc
1152167	CABINE INTEGRALE OCEA 90x90 H.225 MECA	NA	OCEA-CL-CM	cartouche de mitigeur		1pc	1 pc
1152167	CABINE INTEGRALE OCEA 90x90 H.225 MECA	NA	OCEA-IC	manette inverseur		1pc	1 pc
1152167	CABINE INTEGRALE OCEA 90x90 H.225 MECA	NA	OCEA-CC	manette de cartouche		1pc	1 pc
1152167	CABINE INTEGRALE OCEA 90x90 H.225 MECA	NA	OCEA-CL-HC	raccord coudé		1pc	1 pc
1152167	CABINE INTEGRALE OCEA 90x90 H.225 MECA	4	OCEA-LBP	panneau arrière gauche		1pc	1 pc
1152167	CABINE INTEGRALE OCEA 90x90 H.225 MECA	5	OCEA-RBL	panneau arrière droit		1pc	1 pc
1152167	CABINE INTEGRALE OCEA 90x90 H.225 MECA	15	OCEA-DH	poignée		1pc	1 pc
1152167	CABINE INTEGRALE OCEA 90x90 H.225 MECA	22	OCEA-TS	douchette		1pc	1 pc
1152167	CABINE INTEGRALE OCEA 90x90 H.225 MECA	23	OCEA-SB	barre de douche		1pc	1 pc
1152167	CABINE INTEGRALE OCEA 90x90 H.225 MECA	24	OCEA-HS	douchette		1pc	1 pc
1152167	CABINE INTEGRALE OCEA 90x90 H.225 MECA	25	OCEA-GS	étagère		1pc	1 pc
1152167	CABINE INTEGRALE OCEA 90x90 H.225 MECA	26	OCEA-FH	flexible		1pc	1 pc
1152167	CABINE INTEGRALE OCEA 90x90 H.225 MECA	37	OCEA-TL	outil de mise en place du joint souple		1pc	1 pc
1152167	CABINE INTEGRALE OCEA 90x90 H.225 MECA	A	OCEA-CO	outil pour cartouche de mitigeur		1pc	1 pc

CONDITIONS DE GARANTIE : Reportez-vous au livret de garantie Lapeyre, disponible aussi sur le site www.lapeyre.fr

LAPEYRE SA
Les miroirs, 18 avenue d'Alsace
92400 Courbevoie RCS Nanterre n°542 020 862
Service Clients : BP 149 93300 Aubervilliers Cedex