

## **NOTICE D'INSTALLATION, D'UTILISATION ET D'ENTRETIEN + GARANTIE**

### 1°/ LORS DE L'ACQUISITION DE LA BAIGNOIRE, VERIFICATION PAR LE VENDEUR AVEC LE CLIENT :

- L'état du produit : contrôle visuel de l'intérieur et de l'extérieur.
- Le nombre de cartons enlevés par rapport au nombre de cartons indiqués (présence des pieds avec la baignoire...)

### 2°/ INSTALLATION : PAR UN INSTALLATEUR PROFESSIONNEL :

- La baignoire se pose après le carrelage : le carrelage du mur doit débiter sous le niveau de la baignoire (les pattes de fixation se fixent sur le carrelage).
- La baignoire doit être posée à niveau.
- La baignoire doit pouvoir être posée et déposée sans toucher à son environnement (carrelage, habillage...)
- Une ou plusieurs trappes de visite de 40x40 cm doivent permettre l'accès à tous moments à la robinetterie et au vidage.
- Ne rien poser dans la baignoire pendant sa pose et ne pas monter sur les rebords (non prévu à cet effet).
- La baignoire est soutenue au mur par ses fixations murales fournies avec les pieds.
- La baignoire est posée sur ses pieds réglables ; vous pouvez régler son niveau en vissant ou dévissant les tiges filetées des pieds.
- Le raccordement du vidage et de la robinetterie se fait après la pose et la mise à niveau de la baignoire
- Etanchéité : joint silicone à poser (non fourni avec la baignoire). Attendre 24 H avant l'utilisation de la baignoire

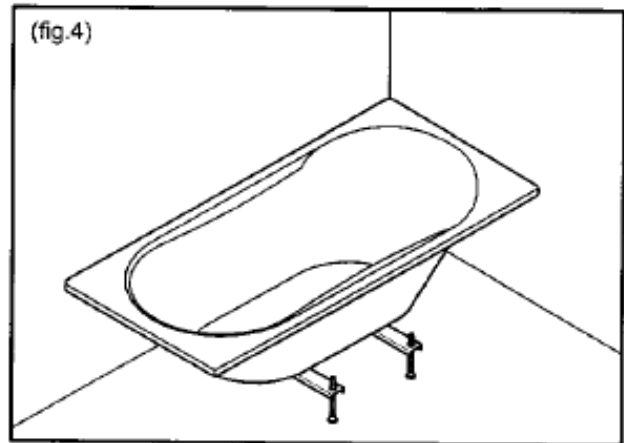
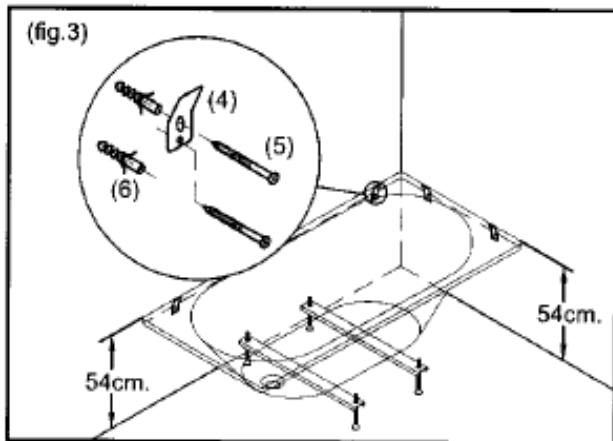
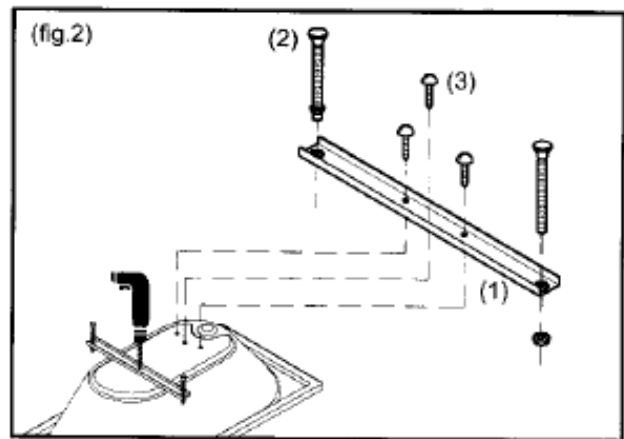
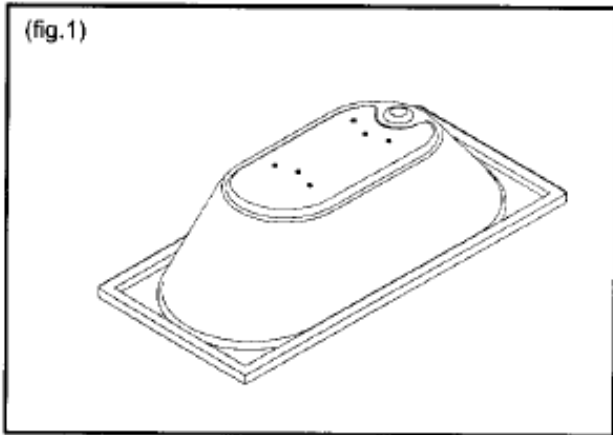
### 3°/ GARANTIE :

- Garantie décennale contre tous vices de fabrication avérés. Elle ne s'applique qu'avec la facture comme preuve d'achat.
- La garantie ne couvre pas les frais de pose et de dépose.
- La garantie ne s'applique pas si des réparations ont été tentées par du personnel non qualifié.
- La garantie ne couvre pas les dommages liés à l'installation, l'utilisation, les manipulations et le transport.

### 4°/ ENTRETIEN :

- Utiliser une éponge non abrasive, de l'eau et du savon.
- Ne pas utiliser de détergents abrasifs, ou de matières agressives type scotch brite.
- Vous pouvez, pour redonner son éclat à votre produit, utiliser du polish sanitaire et du coton.

5/ NOTICE DE MONTAGE BAIGNOIRE RECTANGULAIRE :



Item Check List	Item	1	2	3	4	5	6
		Qty.	2	4	6	4	8