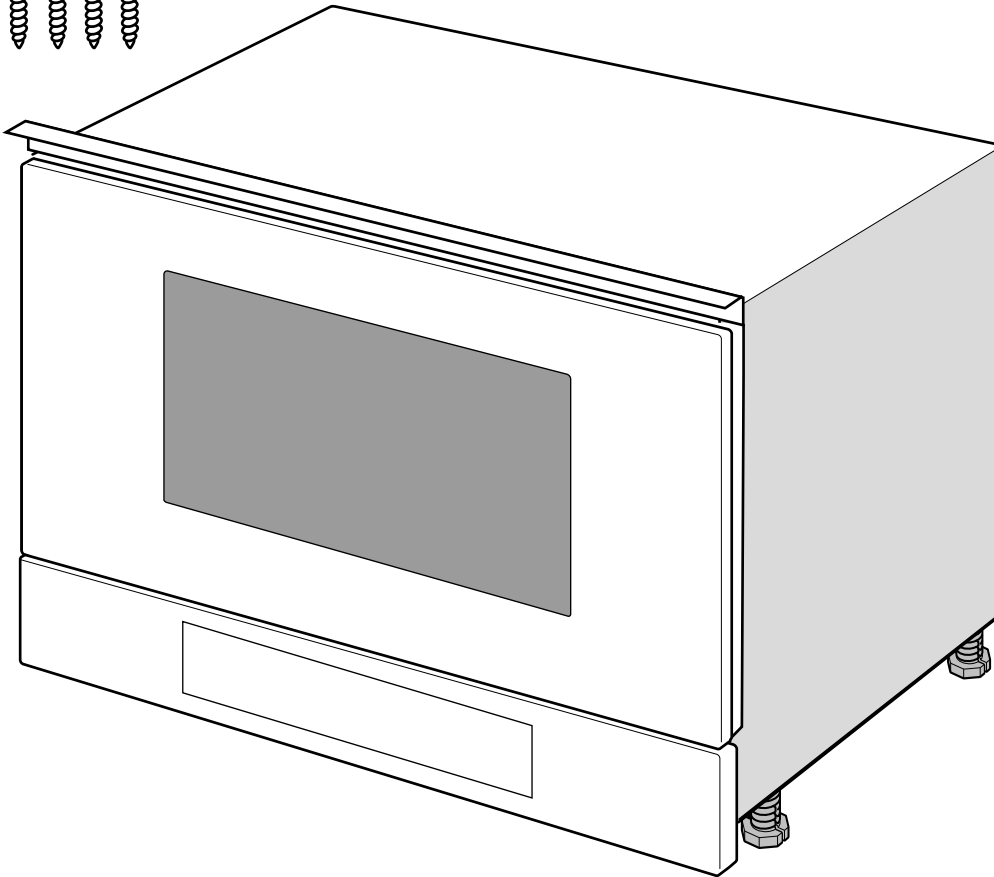


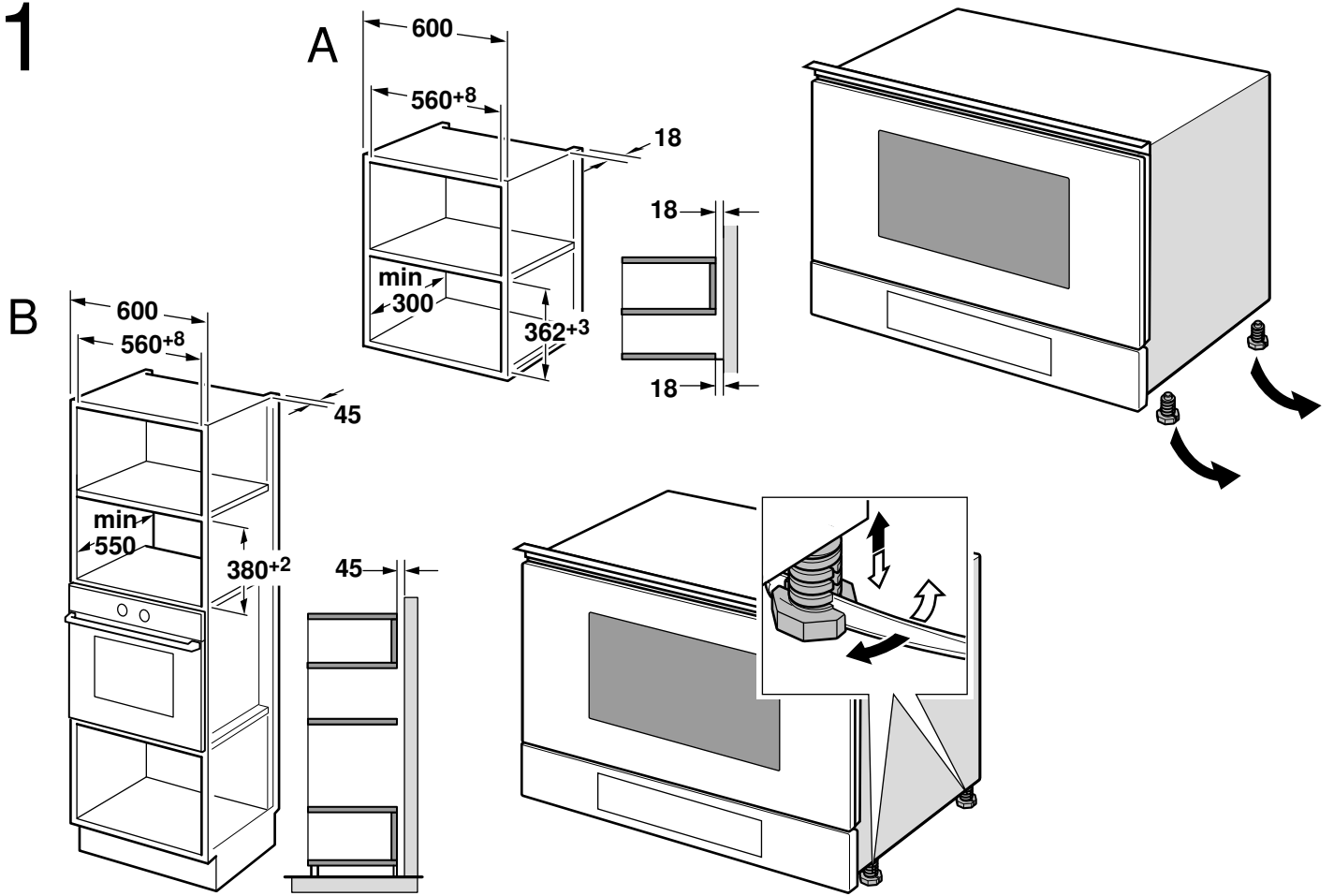


de **Montageanleitung**  
en **Installation instructions**  
fr **Notice de montage**  
nl **Installatievoorschrift**  
it **Istruzioni per il montaggio**  
es **Instrucciones de montaje**  
pt **Instruções de montagem**  
da **Monteringsvejledning**

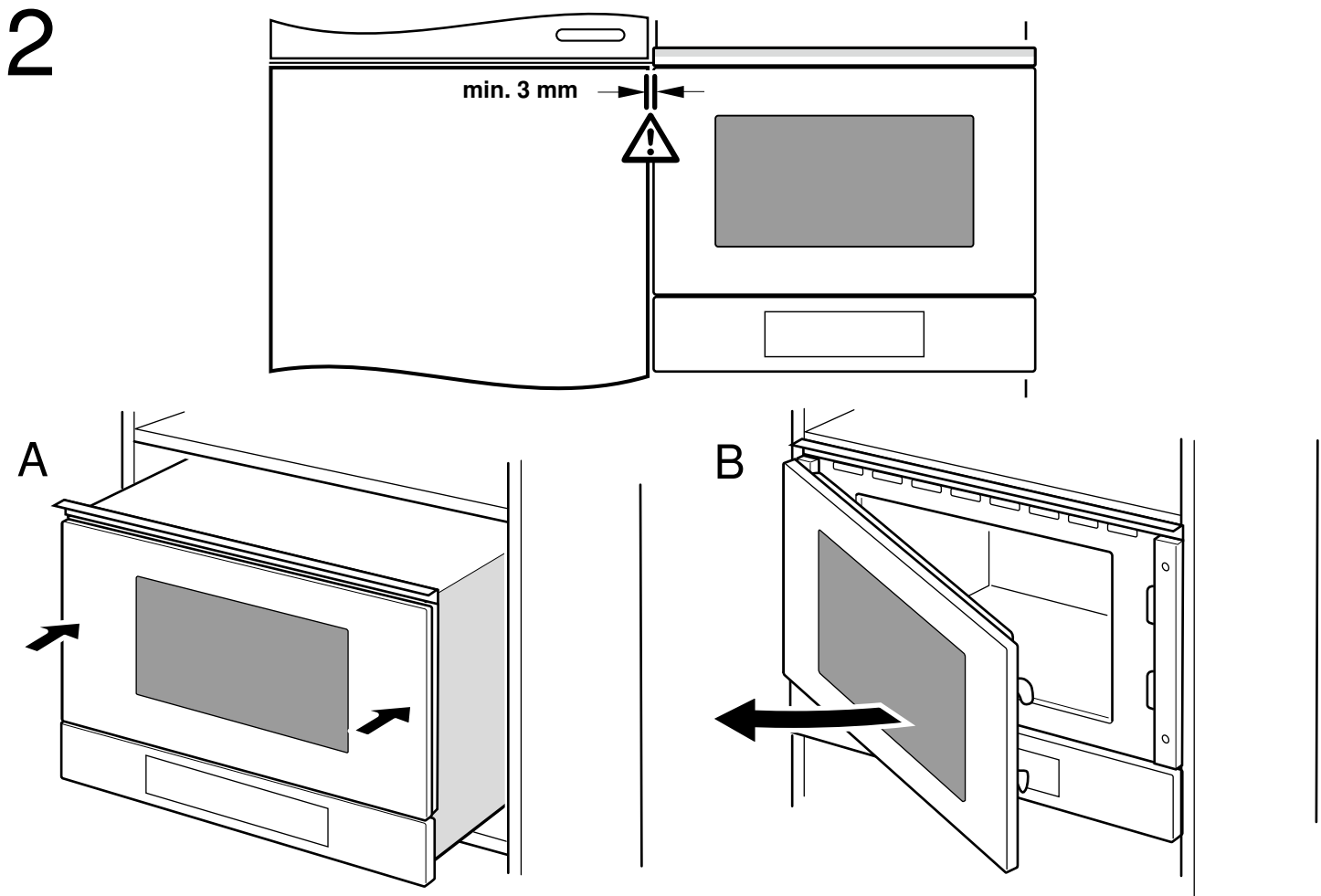
fi **Asennusohje**  
no **Monteringsveiledning**  
sv **Monteringsanvisning**  
ru **Инструкция по монтажу**  
el **Οδηγίες εγκατάστασης**  
tr **Montaj kılavuzu**  
kk **Монтаждау нұсқаулығы**



1

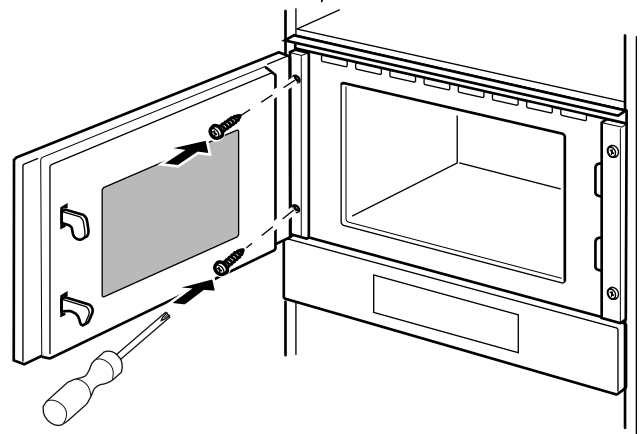
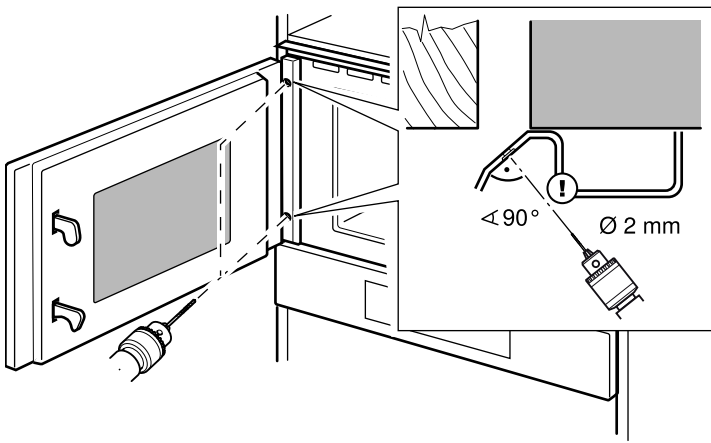
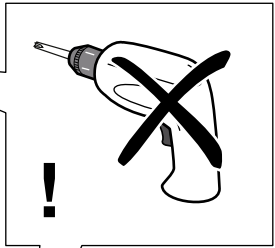
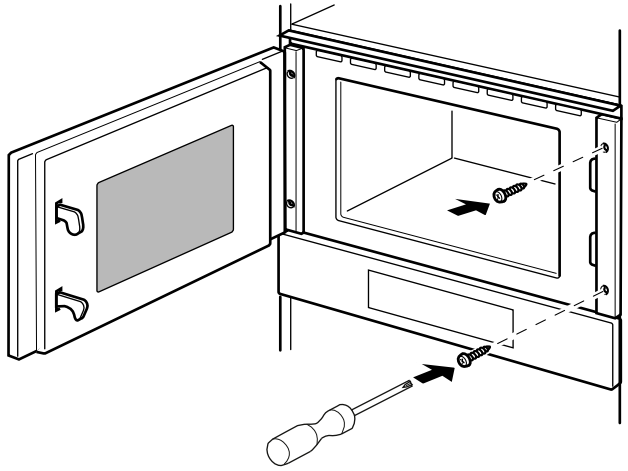


2

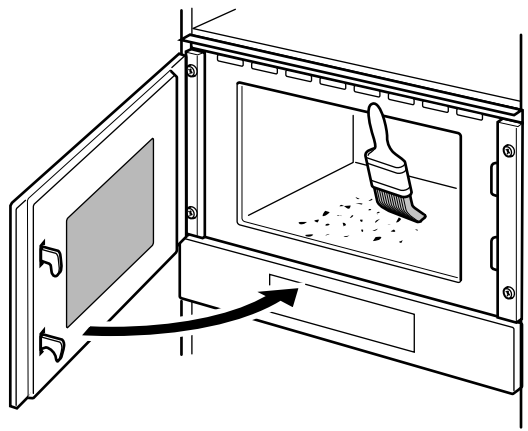


2

C



D



## Wichtige Hinweise

- Das Gerät nach dem Auspacken prüfen. Bei einem Transportschaden nicht anschließen.
- Ausschnittarbeiten am Möbel vor dem Einsetzen des Gerätes durchführen. Späne entfernen, die Funktion von elektrischen Bauteilen kann beeinträchtigt werden.
- Zur Vermeidung von Schnittverletzungen Schutzhandschuhe tragen. Teile, die während der Montage zugänglich sind, können scharfkantig sein.
- Maßangaben der Bilder in mm.

### ⚠ Träger von elektronischen Implantaten!

Das Gerät kann Permanentmagnete enthalten, die elektronische Implantate wie z.B. Herzschrittmacher oder Insulinpumpen beeinflussen können. Deshalb bei der Montage einen Mindestabstand von 10 cm zu elektronischen Implantaten einhalten.

## Elektrischer Anschluss

Das Gerät ist steckerfertig und darf nur an eine vorschriftsmäßig installierte Schutzkontakt-Steckdose angeschlossen werden. Die Absicherung muss mindestens 10 Ampere (L- oder B-Automat) betragen. Die Netzspannung muss der auf dem Typenschild angegebenen Spannung entsprechen. Das Verlegen einer Steckdose oder Austausch der Anschlussleitung darf nur vom Elektrofachmann unter Berücksichtigung der einschlägigen Vorschriften ausgeführt werden.

Wenn der Stecker nach dem Einbau nicht mehr erreichbar ist, muss installationsseitig eine allpolige Trennvorrichtung mit einem Kontaktabstand von mind. 3 mm vorhanden sein.

Keine Mehrfachstecker, Steckerleisten und Verlängerungen benutzen. Bei Überlastung besteht Brandgefahr.

## Einbaumöbel

Der Einbauschränk darf hinter dem Gerät keine Rückwand haben. Mindesteinbauhöhe 850 mm.

Lüftungsschlitze und Ansaugöffnungen dürfen nicht verdeckt werden.

Bei Geräten mit zusätzlichen Steckeradaptern - Mindesteinbautiefe 340 mm

**Gerät im Oberschränk - Bild 1A**

**Gerät im Hochschränk - Bild 1B**

## Gerät einsetzen - Bild 2

**Hinweis:** Anschlussleitung nicht einklemmen oder knicken.

### Achtung!

Beim Öffnen der Tür kann das Gerät nach vorne kippen. **(Bild 2B)**

### Hinweise

- Türscharniere unten abdecken. Mit einem Holzbohrer (Ø 2mm) vorbohren. **(Bild 2C)**
- Schrauben mit einem Schraubendreher handfest anziehen.

## Important notes

- Check the appliance for damage after unpacking it. Do not connect the appliance if it has been damaged during transport.
- Cut-out work on the units should be carried out before installing the appliance. Remove any shavings as they may impair the function of the electrical components.
- Wear protective gloves to prevent cuts. Parts that are accessible during installation may have sharp edges.
- Dimensions of the figures in mm.

### ⚠ Wearers of electronic implants!

The appliance may contain permanent magnets which may affect electronic implants, e.g. heart pacemakers or insulin pumps. Therefore, during installation, wearers of electronic implants must maintain a minimum distance of 10 cm from the appliance.

## Electrical connection

The appliance is fitted with a plug, and must only be connected to a properly installed socket outlet with earthing contact. The installation of the socket or replacement of the connecting cable must only be carried out by a qualified electrician in accordance with current regulations.

If the plug is no longer accessible subsequent to installation, an all-pole disconnecting device must be present on the installation side with a contact gap of at least 3 mm.

Do not use multi-plug adapters, power strips or extension leads. There is a risk of fire in the event of overloading.

## Fitted units

The installation cabinet must not have a back panel behind the appliance. Minimum installation height: 850 mm.

Ventilation slots and intakes must not be covered.

For appliances with additional plug adapters - minimum installation depth 340 mm

**Appliance in a wall-hanging unit - Fig. 1A**

**Appliance in a tall unit - Fig.1B**

## Installing the oven - Fig. 2

**Note:** Do not trap or kink the mains lead.

### Caution!

The appliance might tilt forward when opening the appliance door. **(Image 2B)**

### Notes

- Cover lower door hinges. Use a wood drill (Ø 2mm) to pre-drill the holes. **(Image 2C)**
- Fasten screws with a screwdriver hand-tight.

## Recommandations importantes

- Contrôler l'état de l'appareil après l'avoir déballé. Ne pas le raccorder s'il présente des avaries de transport.
- Réaliser les travaux de découpe sur le meuble avant la mise en place de l'appareil. Retirer les copeaux susceptibles de gêner le fonctionnement des composants électriques.
- Porter des gants de protection pour éviter des coupures. Certaines pièces accessibles lors du montage peuvent posséder des arêtes coupantes.
- Dimensions indiquées dans les illustrations en mm.

### ⚠ Porteurs d'implants électroniques !

L'appareil peut contenir des aimants permanents qui peuvent influencer sur des implants électroniques, par ex. stimulateurs cardiaques ou pompes à insuline. Pour cette raison, lors du montage, respecter une distance minimum de 10 cm par rapport aux implants électroniques.

## Raccordement électrique

L'appareil est prêt à être raccordé ; il suffit de le brancher sur une prise électrique avec terre, installée de manière conforme. Le fusible le protégeant doit être de 10 ampères (interrupteur automatique L ou B). La tension du secteur doit correspondre à celle spécifiée sur la plaque signalétique. Seul un électricien agréé est habilité à installer ou à déplacer une prise ou à changer le cordon de branchement, en respectant les prescriptions en vigueur.

Si la fiche n'est plus accessible après l'encastrement de l'appareil, il faut prévoir dans l'installation un dispositif de coupure omnipolaire avec un écartement des contacts d'au moins 3 mm.

Ne pas utiliser de multiprise, ni de barrettes de connexion ou de rallonges électriques. En cas de surcharge il y a risque d'incendie.

## Meuble d'encastrement

Le meuble d'encastrement doit être sans paroi derrière l'appareil. Hauteur d'encastrement minimale 850 mm.

Les fentes d'aération et les orifices d'aspiration ne doivent pas être recouverts.

Appareils avec adaptateurs de fiche supplémentaires - profondeur d'encastrement minimale 340 mm

**Appareil dans un élément haut-fig. 1A**

**Appareil dans une armoire - fig. 1B**

## Encastrer l'appareil - fig. 2

**Remarque :** Ne pas pincer ou plier le câble d'alimentation.

### Attention !

Lors de l'ouverture de la porte, l'appareil peut basculer vers l'avant. **(Fig. 2B)**

### Remarques

- Couvrir les charnières de porte en bas. Prépercer avec un foret à bois (Ø 2 mm). **(Fig. 2C)**
- Serrer les vis à la main avec un tournevis.

## Belangrijke aanwijzingen

- Controleer het apparaat na het uitpakken. Niet aansluiten in geval van transportschade.
- Voer uitsnijdingswerkzaamheden aan het meubel uit voordat het apparaat wordt geplaatst. Spanen verwijderen, deze kunnen invloed hebben op de werking van elektrische componenten.
- Draag werkhandschoenen ter voorkoming van snijwonden. Onderdelen die tijdens het inbouwen toegankelijk zijn, kunnen scherpe randen hebben.
- Maataanduidingen van de afbeeldingen in mm.

### ⚠ Draggers van elektronische implantaten!

Het apparaat kan permanentmagneten bevatten die elektronische implantaten, zoals pacemakers of insulinepompen, kunnen beïnvloeden. Houd daarom bij de montage een afstand van minstens 10 cm tot elektronische implantaten aan.

## Elektrische aansluiting

Het apparaat is stekkerklaar en mag uitsluitend worden aangesloten op een correct geïnstalleerd geaard stopcontact. De beveiliging dient minstens 10 ampère (L of Bautomaat) te bedragen. De netspanning dient overeen te komen met de spanning die op het typeplaatje is aangegeven. Het aanbrengen van het stopcontact of het vervangen van de aansluitkabel mag alleen door een elektricien, met inachtneming van de geldende voorschriften, worden uitgevoerd.

Wanneer de stekker na het inbouwen niet meer bereikbaar is, moet de installatie worden voorzien van een stroomonderbreker met een contactopening van minstens 3 mm.

Geen multistekkers, stopcontactdozen of verlengkabels gebruiken. Bij overbelasting bestaat het risico van brand.

## Inbouwmeubel

De inbouwkast mag achter het apparaat geen achterwand hebben. Minimale inbouwhoogte 850 mm.

Ventilatiesleuven en aanzuigopeningen mogen niet worden afgedekt.

Bij apparaten met extra stekkeradapters - minimale inbouwdiepte 340mm

**Apparaat in bovenkast - Afbeelding 1A**

**Apparaat in bovenkast - Afbeelding 1B**

## Het apparaat inzetten - afbeelding 2

**Aanwijzing:** De aansluitkabel niet inklemmen of knikken.

### Attentie!

Tijdens het openen van de deur kan het apparaat naar voren kantelen. **(Afb. 2B)**

### Aanwijzingen

- Deurscharnieren aan de onderkant afdekken. Voorboren met een houtboor (Ø 2mm). **(Afb. 2C)**
- Schroeven met een schroevendraaier handvast aantrekken.

## Avvertenze importanti

- Controllare l'apparecchio dopo averlo disimballato. Qualora si fossero verificati danni da trasporto, non collegare l'apparecchio.
- Completare i lavori di taglio sul mobile prima dell'inserimento dell'apparecchio. Rimuovere i trucioli in quanto possono pregiudicare il funzionamento dei componenti elettrici.
- Indossare guanti protettivi per evitare di procurarsi ferite da taglio. Parti che restano scoperte durante il montaggio possono essere appuntite.
- Nelle figure le misure sono espresse in mm.

### ⚠ Portatori di impianti elettronici!

L'apparecchio può contenere magneti permanenti che possono agire sugli impianti elettronici, quali ad es. pacemaker o pompe di insulina. Pertanto al momento del montaggio i portatori di impianti elettronici devono mantenere una distanza minima di 10 cm.

## Allacciamento elettrico

L'apparecchio è pronto per il collegamento con spina elettrica e deve essere collegato solo a una presa con contatto di terra installata a norma. La protezione deve equivalere ad almeno 10 Ampere (interruttore automatico di sicurezza L oppure B). La tensione di rete deve corrispondere al valore di tensione indicato sulla targhetta. Lo spostamento di una presa o la sostituzione del

cavo di allacciamento possono essere effettuati unicamente da un elettricista qualificato tenendo conto delle relative istruzioni.

Se dopo l'installazione dell'apparecchio la spina non è più raggiungibile, nell'impianto deve essere previsto un dispositivo di separazione su tutti i poli con una distanza fra i contatti di min. 3 mm.

Non utilizzare prese multiple, prese a ciabatta e prolunghe. In condizioni di sovraccarico sussiste il pericolo di incendio.

## Mobili ad incasso

Inserire l'apparecchio in un mobile ad incasso senza parete posteriore. Altezza di incasso minima 850 mm.

Le fessure di ventilazione e le prese d'aria non devono essere coperte.

Per apparecchi con adattatori supplementari: profondità di incasso minima 340 mm

**Apparecchio in un pensile - Figura 1A**

**Apparecchio in un mobile alto - Figura 1B**

## Montaggio dell'apparecchio - Figura 2

**Avvertenza:** Prestare attenzione affinché il cavo di allacciamento non venga piegato né rimanga intrappolato.

### Attenzione!

All'apertura della porta l'apparecchio potrebbe cadere in avanti. **(Figura 2B)**

### Avvertenze

- Aprire le cerniere della porta in basso. Praticare i fori con una punta per legno (Ø 2 mm). **(Figura 2C)**
- Serrare saldamente le viti con un cacciavite.

## Consejos y advertencias importantes

- Comprobar el aparato al sacarlo de su embalaje. El aparato no debe conectarse en caso de haber sufrido daños durante el transporte.
- Llevar a cabo los trabajos de recorte en el mueble antes de colocar el aparato. Retirar las virutas; de lo contrario podrían afectar al funcionamiento de los componentes eléctricos.
- Llevar guantes protectores para evitar cortes. Las piezas que estén accesibles durante el montaje pueden tener los bordes afilados.
- Las medidas de las figuras se indican en mm.

### ⚠ ¡Personas con implantes electrónicos!

El aparato puede contener imanes permanentes, los cuales pueden repercutir en el correcto funcionamiento de implantes electrónicos, como marcapasos o bombas de insulina. Por ello, durante el montaje es necesario mantener una distancia mínima de 10 cm respecto a implantes electrónicos.

## Conexión eléctrica

El aparato se suministra listo para la conexión a la red eléctrica y solo deberá conectarse a una toma de corriente instalada correctamente y provista de puesta a tierra. La protección por fusible debe ser de 10 A como mínimo (modelo automático L o B). La tensión de red debe corresponder a la indicada en la placa de características. La instalación de un enchufe o el cambio del cable de alimentación debe realizarlos siempre un técnico electricista experto cumpliendo con las normas pertinentes.

En caso de no poder alcanzarse el enchufe tras el montaje del aparato, la instalación eléctrica deberá estar equipada con un dispositivo de separación de todas las fases, con una apertura de contacto mínima de 3 mm.

No utilizar enchufes múltiples, regletas ni alargadores. Existe riesgo de incendio en caso de sobrecarga.

## Muebles empotrados

No debe haber ninguna placa posterior en el armario empotrado donde se aloja el aparato. Altura mínima de montaje: 850 mm.

No cubrir las ranuras de ventilación ni los orificios de aspiración.

En aparatos con adaptadores de enchufe adicionales la profundidad mínima de montaje es de 340 mm.

**Aparato en armario superior - Figura 1A**

**Aparato en armario en alto - Figura 1B**

## Colocación del aparato - Figura 2

**Nota:** No aprisionar o doblar la línea de conexión.

## ¡Atención!

Al abrir la puerta, el aparato puede inclinarse hacia delante. (Fig. 2B)

### Notas

- Tapar las bisagras inferiores de la puerta. Utilizar una broca para madera para pretaladrar los orificios (Ø 2 mm). (Fig. 2C)
- Apretar los tornillos con un destornillador.

pt

## Recomendações importantes

- Examine o aparelho depois de o desembalar. Se forem detetados danos de transporte, não ligue o aparelho.
- Realize os trabalhos de abertura no móvel antes da colocação do aparelho. Remova as aparas, pois podem prejudicar o funcionamento dos componentes elétricos.
- Para evitar ferimentos por corte devem ser utilizadas luvas de proteção. As peças que ficam acessíveis durante a montagem podem ter arestas afiadas.
- Medidas indicadas nas figuras em mm.

### ⚠ Portadores de implantes eletrónicos!

O aparelho pode conter ímanes permanentes que podem afetar implantes eletrónicos, por exemplo, pacemakers ou bombas de insulina. Por isso, durante a montagem deve respeitar-se uma distância mínima de 10 cm em relação aos implantes eletrónicos.

## Ligação elétrica

O aparelho está pronto a ser ligado à rede elétrica, podendo apenas ser ligado a uma tomada com ligação à terra devidamente instalada. O fusível tem de ter, no mínimo, 10 amperes (dispositivo de corte automático L ou B). A tensão de rede tem de corresponder à tensão indicada na placa de características. A instalação de uma tomada ou substituição do cabo de ligação só pode ser feita por um electricista credenciado, respeitando as normas aplicáveis.

Se, depois da instalação, a ficha deixar de estar acessível, deve existir do lado da instalação um interruptor omnipolar com uma distância mínima entre os contactos de 3 mm.

Não utilize fichas ou adaptadores múltiplos nem extensões. Em caso de sobrecarga existe perigo de incêndio.

## Móveis embutidos

O armário de embutir não deve possuir um painel traseiro por trás do aparelho. A altura mínima de montagem é de 850 mm.

As ranhuras de ventilação e aberturas de entrada de ar não podem ser tapadas.

Nos aparelhos com adaptadores adicionais para tomadas - profundidade mínima de montagem 340 mm

**Aparelho no armário superior - figura 1A**

**Aparelho no armário alto - figura 1B**

## Introduzir o aparelho - figura 2

**Nota:** Não esmagar ou dobrar o cabo de ligação.

### Atenção!

Ao abrir a porta, o aparelho pode tombar para a frente. (Figura 2B)

### Notas

- Cubra as dobradiças da porta em baixo. Use uma broca própria para madeira (Ø 2mm) para fazer os furos. (Figura 2C)
- Aperte os parafusos com uma chave de fendas.

da

## Vigtigt

- Kontroller apparatet efter udpakningen. Apparatet må ikke tilsluttes, hvis det har transportskader.
- Udskræingerne i indbygningsskabene skal udføres, inden apparatet sættes på plads. Fjern spånernerne, fordi de kan forringe de elektriske komponenters funktion.
- Brug beskyttelseshandsker for at undgå snitsår. Der kan være dele med skarpe kanter, som er tilgængelige under montagen.
- Målene på tegningerne er angivet i mm.

### ⚠ Personer med elektroniske implantater!

Apparatet kan indeholde permanente magneter, som kan påvirke elektroniske implantater, f.eks. pacemakere eller insulinpumper. Overhold derfor en minimumafstand på 10 cm til elektroniske implantater ved montagen.

## Elektrisk tilslutning

Apparatet er forsynet med netstik og er klar til tilslutning. Det må kun tilsluttes til en forskriftsmæssigt installeret stikkontakt. Sikringen skal mindst være på 10 A (L- eller B-automat). Netspændingen skal svare til den spænding, der fremgår af typeskiltet. En evt. flytning af stikdåsen eller udskitning af tilslutningskablet må kun udføres af en faguddannet elektriker i henhold til gældende forskrifter.

Hvis der ikke er adgang til stikket efter indbygningen, skal der indgå en flerpolet afbryder med en kontaktåbning på mindst 3 mm i installationen.

Anvend ikke multistik eller forlængerledninger. Ved overbelastning er der fare for brand.

## Køkkenelementer til indbygning

Indbygningsskabet må ikke have nogen bagvæg bag apparatet. Min. indbygningshøjde 850 mm.

Ventilationsåbninger og luftindtag må ikke tildækkes.

Ved apparater med ekstra stik-adaptere - min. indbygningsdybde 340 mm

**Apparat i overskab - figur 1A**

**Apparat i højskab - figur 1B**

## Placering af apparat - figur 2

**Bemærk:** Tilslutningsledning må ikke være i klemme eller slå knæk.

### Pas på!

Apparatet kan vippe fremad, når døren åbnes. (Figur 2B)

### Anvisninger

- Afdæk dørhængslerne forned. Bor for med et træbor (Ø 2 mm). (Figur 2C)
- Skru skruen ind manuelt med en skruetrækker.

fi

## Tärkeitä ohjeita

- Tarkasta laite, kun olet purkanut sen pakkauksesta. Jos laitteessa on kuljetusvaurioita, älä kytke laitetta käyttöön.
- Tee kalusteen leikkaustyöt ennen laitteen asentamista. Poista lastut, sähköisten rakenneseosien toimintaan voi tulla häiriöitä.
- Käytä suojakäsineitä, jotta vältät viiltohaavat. Osat, joihin pääset asennuksen aikana käsiksi, voivat olla teräväreunaisia.
- Kuvien mitat mm.

### ⚠ Elektronisten implanttien käyttäjät!

Laitteessa voi olla kestopagneetteja, jotka voivat vaikuttaa elektronisiin implantteihin, esimerkiksi sydämentahdistimiin tai insuliinipumppuihin. Pidä sen tähden asennuksen yhteydessä vähintään 10 cm:n etäisyys elektronisiin implantteihin.

## Sähköliitäntä

Laite on liitäntävalmis. Liitäntä on sallittu ainoastaan määräystenmukaisesti asennettuun ja maadoitettuun pistorasiaan. Sulakkeen pitää olla vähintään 10 ampeeria (L- tai B-automaatti). Verkkojännitteen pitää vastata tyyppikilvessä mainittua jännitettä. Pistorasian paikan muuttaminen tai liitäntäjohtojen vaihto on sallittua vain ammattimaiselle sähköasentajalle, jonka on noudatettava asianomaisia määräyksiä.

Jos pistokkeeseen ei pääse asennuksen jälkeen enää käsiksi, asennukseen tarvitaan jokinapainen katkaisin, jonka koskettimien avautumisväli on vähintään 3 mm.

Älä käytä moninapapistoketta, pistokelistoja tai jatkojohtoja. Ylikuormitus aiheuttaa palovaaran.

## Keittiökaluste

Kaapissa, johon laite asennetaan, ei saa olla takaseinää laitteen takana. Minimiasennuskorkeus 850 mm.

Tuuletusaukkoja tai tuloilma-aukkoja ei saa peittää.

Jos laitteessa on lisäksi pistokeadapteri - minimiasennussyvyys 340 mm

**Laite yläkaapissa - kuva 1A**

**Laite korkeassa kaapissa - kuva 1B**

## Laitteen asennus - kuva 2

**Huomautus:** Varo ettei liitäntäjohto puristu tai taitu.

### Huomio!

Kun luukku avataan, laite voi kallistua eteenpäin. (kuva 2B)

## Huomautuksia

- Peitä oven alasarana. Esiporaa reikä (ø 2 mm) puuporalla. (kuva 2C)
- Kierrä ruuvit ruuvinvääntimellä käsikireyteen.

## no

### Viktige henvisninger

- Kontroller apparatet etter at du har pakket det ut. Ikke koble til apparatet hvis det er skadet under transport.
- Tilpasninger av møblene rundt må utføres før apparatet settes inn. Fjern spon. Virkemåten til de elektriske komponentene kan påvirkes.
- Bruk vernehansker for å unngå kuttskader. Deler som er tilgjengelige under montering, kan ha skarpe kanter.
- Mål i figurene i mm.

#### ⚠ Personer med elektroniske implantater!

Apparatet kan inneholde permanentmagneter som kan påvirke elektroniske implantater, som f.eks. pacemakere eller insulinpumper. Hold derfor en minsteavstand på 10 cm til elektroniske implantater ved monteringen.

### Elektrisk tilkobling

Apparatet er klar til bruk og må kun tilkobles en forskriftsmessig installert beskyttelseskontakt. Sikringen må være på minst 10 ampere (L- eller B-automat). Nettspenningen må være i overensstemmelse med spenningen som er angitt på typeskiltet. Montering av stikkontakt eller utskifting av tilkoblingsledningen må bare foretas av elektriker, og alle angjeldende regler og forskrifter må følges.

Dersom stikkkontakten etter monteringen ikke lenger er tilgjengelig, må det installeres en flerpolet skilleinnretning med en kontaktavstand på minst 3 mm.

Bruk ikke forgreninger, kontaktlister eller skjøteledninger. Overbelastning kan føre til brannfare.

### Innbyggingselementer

Innbyggingsskapet skal ikke ha noen bakvegg bak apparatet. Minimum innbyggingshøyde 850 mm.

Ventilasjonsåpninger og innsugsåpninger må ikke tildekkes.

Apparater med ekstra støpseladaptere – minimum innbyggingdybde 340 mm

**Apparat i overskap – bilde 1A**

**Apparat i høyskap – bilde 1B**

### Innsetting av apparatet - figur 2

**Merk:** Tilkoblingsledningen må ikke klemmes eller få knekk.

#### Obs!

Når døren åpnes, kan apparatet vippe forover. (Bilde 2B)

#### Merknader

- Dekk til de nedre dørhengslene. Bor hull (Ø 2 mm) med et trebor. (bilde 2C)
- Skru skruene godt til med en skrutrekker.

## SV

### Viktiga råd

- Kontrollera enheten efter uppackning. Anslut inte enheten om den har transportskador.
- Gör urtagen i stommarna innan du sätter i enheten. Ta bort spånen, de kan påverka elkomponenternas funktion.
- Använd skyddshandskar, så undviker du skärskador. Du kommer åt delar vid montering som kan ha vassa kanter.
- Alla bildmått är i mm.

#### ⚠ Om du har elektroniska implantat!

Enheten kan innehålla permanentmagneter som kan påverka elektroniska implantat som t.ex. pacemaker och insulinpumpar. Håll 10 cm minimiavstånd vid installation om du har elektroniska implantat.

### Elanslutning

Enheten är anslutningsklar med kontakt och du får bara ansluta den till jordade uttag. Avsäkring ska vara på minst 10 A (L- eller B-automatsäkring). Nätspänningen ska överensstämma med uppgifterna på typskylten. Det är bara behörig elektriker som får installera uttag eller byta sladd enligt gällande föreskrifter.

Om det inte går att nå kontakten efter inbyggnad, så måste installationen ha en åtkomlig, allpolig brytare med min. 3 mm brytavstånd.

Du får inte använda grenuttag, sladdosor och förlängningssladdar. Brandrisk vid överbelastning!

### Skåpstomme

Stommen får inte ha någon rygg bakom enheten. Min. inbyggnadshöjd 850 mm.

Se till så att ventilations- och innsugsöppningar inte blir övertäckta.

Enheter med extra kontaktadapter - min. inbyggnadsdjup 340 mm

**Enhet i överskåp - bild 1A**

**Enhet i högskåp - bild 1B**

### Montera produkten - bild 2

**Anvisning:** Anslutningssladden får inte klämmas eller knäckas.

#### Obs!

Enheten kan tippa framåt när du öppnar luckan. (bild 2B)

#### Anvisning

- Frigör nedre luckgångjärnen. Förborra med träborr (ø 2 mm). (bild 2C)
- Dra åt skruvarna för hand med skruvmejsel.

## ru

### Важные указания

- Распакуйте и осмотрите прибор. Не подключайте прибор, если он был поврежден во время транспортировки.
- Работы по выполнению вырезов на мебели выполняйте перед установкой прибора. Удалите опилки, так как они могут нарушить работу электрических компонентов.
- Чтобы не порезаться во время монтажа, используйте защитные перчатки. Детали, открытые при монтаже, могут быть острыми.
- Размеры на рисунках указаны в мм.

#### ⚠ Лица, имеющие электронные имплантаты!

В прибор могут быть встроены постоянные магниты, воздействующие на электронные имплантаты, например, на кардиостимулятор или инъектор инсулина. Поэтому при монтаже следует соблюдать минимальное расстояние до электронных имплантатов 10 см.

### Подключение к электросети

Прибор можно подключать к сети только через правильно установленную розетку с заземляющим контактом. Предохранитель должен быть рассчитан минимум на 10 ампер (автомат типа L или B). Напряжение в сети должно соответствовать значению, указанному на типовой табличке. Перенос розетки или замена сетевого провода должны выполняться только квалифицированным электриком с учётом существующих предписаний.

Если после установки прибора до штепсельной вилки невозможно будет добраться, то при установке следует сделать специальный выключатель для размыкания всех полюсов с расстоянием между разомкнутыми контактами не менее 3 мм. Не используйте тройники, разветвители и удлинители. При перегрузке существует опасность возгорания.

### Мебель для встраивания

У шкафа для встраивания не должно быть задней стенки. Минимальная высота установки 850 мм.

Вентиляционные прорези закрывать запрещается.

Для приборов с дополнительными адаптерами — минимальная глубина установки 340 мм

**Установка прибора в навесной шкаф — рис. 1A**

**Установка прибора в шкаф-колонну — рис. 1B**

### Установка прибора — рис. 2

**Указание:** Проследите, чтобы сетевой провод не зажимался и не перегибался.

#### Внимание!

При открывании дверцы прибор может опрокинуться. (рис. 2B)

#### Указания

- Закройте дверные петли. С помощью сверла по дереву предварительно просверлите отверстия (ø 2 мм). (рис. 2C)
- Надежно затяните винты с помощью отвертки.

## Σημαντικές υποδείξεις

- Μετά την αφαίρεση από τη συσκευασία, ελέγξτε τη συσκευή. Σε περίπτωση ζημιάς κατά τη μεταφορά μην την συνδέσετε.
- Πραγματοποιήστε τις εργασίες κοπής των ανοιγμάτων στο ντουλάπι πριν την τοποθέτηση της συσκευής. Απομακρύνετε τα απόβλητα (πριονίδια, γρέζια), η λειτουργία των ηλεκτρικών εξαρτημάτων μπορεί να επηρεαστεί αρνητικά.
- Για την αποφυγή τραυματισμών φοράτε γάντια προστασίας. Εξαρτήματα, τα οποία κατά τη διάρκεια της συναρμολόγησης είναι προσιτά, μπορεί να είναι κοφτερά.
- Διαστάσεις των εικόνων σε mm.

### ⚠ Φορείς ηλεκτρονικών στοιχείων εμφύτευσης!

Η συσκευή μπορεί να περιέχει ή να περιλαμβάνει μαγνήτες, οι οποίοι μπορούν να επηρεάσουν αρνητικά τα ηλεκτρονικά στοιχεία εμφύτευσης, π.χ. βηματοδότες καρδιάς ή αντλίες ινσουλίνης. Γι' αυτό κατά τη συναρμολόγηση τηρήστε μια ελάχιστη απόσταση 10 cm από τα ηλεκτρονικά στοιχεία εμφύτευσης.

## Ηλεκτρική σύνδεση

Η συσκευή είναι έτοιμη για σύνδεση και επιτρέπεται να συνδεθεί σε μια πρίζα σούκο που είναι εγκατεστημένη σύμφωνα με τους κανονισμούς. Η ασφάλεια πρέπει να είναι το λιγότερο 10 Ampere (L ή B αυτόματος διαρροής). Η τάση του δικτύου πρέπει να συμφωνεί με την τάση που αναφέρεται πάνω στην πινακίδα τύπου. Η μετατόπιση μιας πρίζας ή η αντικατάσταση του καλωδίου σύνδεσης επιτρέπεται να πραγματοποιηθεί μόνο από έναν ειδικευμένο ηλεκτρολόγο, λαμβάνοντας υπόψη τους σχετικούς κανονισμούς.

Εάν το φως μετά την τοποθέτηση δεν είναι πλέον προσιτό, πρέπει από την πλευρά της εγκατάστασης να υπάρχει μια διάταξη διακοπής όλων των πόλων με μια ελάχιστη απόσταση επαφής 3 mm.

Πολύπριζα, πήχεις πριζών και μπαλαντέζες δεν επιτρέπεται να χρησιμοποιηθούν. Σε περίπτωση υπερφόρτωσης υπάρχει κίνδυνος πυρκαγιάς.

## Εντοιχιζόμενα ντουλάπια

Το εντοιχιζόμενο ντουλάπι δεν επιτρέπεται να έχει πίσω από τη συσκευή κανένα πίσω τοίχωμα. Ελάχιστο ύψος τοποθέτησης 850 mm.

Δεν επιτρέπεται να καλυφθούν οι σχισμές αερισμού και τα ανοίγματα αναρρόφησης.

Στις συσκευές με πρόσθετους προσαρμογείς φως - Ελάχιστο ύψος τοποθέτησης 340 mm

**Συσκευή σε επάνω ντουλάπι - Εικ. 1A**

**Συσκευή σε ψηλό ντουλάπι - Εικ. 1B**

## Τοποθέτηση της συσκευής - Εικ. 2

**Υπόδειξη:** Μην μαγκώνετε ή τσακίζετε το καλώδιο σύνδεσης.

### Προσοχή!

Κατά το άνοιγμα της πόρτας μπορεί να γείρει η συσκευή προς τα εμπρός. (Εικ. 2B)

### Υποδείξεις

- Σκεπάστε κάτω τους μεντεσέδες της πόρτας. Ανοίξτε τρύπες με ένα τρυπάνι ξύλου (Ø 2 mm). (Εικ. 2C)
- Σφίξτε με το χέρι τις βίδες, χρησιμοποιώντας ένα κατασβίδι.

## Όσσημι υαυάριλρ

- Ambalajı açıldıktan sonra cihazı kontrol ediniz. Bir nakliye hasarı olması durumunda, cihaz bağlantısı yapılmamalıdır.
- Mobilyada yapılacak kesim işleri cihaz takılmadan önce yapılmalıdır. Elektrikli parçaların çalışmasını etkileyebilecek talaşları temizleyiniz.
- Yaralanmaları önlemek için koruyucu eldiven takılmalıdır. Montaj esnasında erişilebilen parçaların kenarları keskin olabilir.
- Resimlerin ölçüm bilgileri mm cinsindedir.

### ⚠ Elektronik implant taşıyanlar!

Cihazda kalıcı mıknatıslar mevcut olabilir. Bu mıknatıslar elektronik implantasyonları, örneğin kalp pilini veya insülin pompalarını etkileyebilir. Bu nedenle montaj sırasında elektronik implant taşıyanlar en az 10 cm uzak durmalıdır.

## Elektrik bağlantısı

Cihaz fişlidir veya yalnızca talimatlara uygun olarak kurulumu gerçekleştirilmiş bir topraklı prize takılabilir. Sigorta en az 10Amper (L-veya B otomat) olmalıdır. Şebeke gerilimi, tip plakasında belirtilen gerilim ile örtüşmelidir. Prizin döşenmesi veya bağlantı hattının değiştirilmesi yalnızca uzman elektrik teknisyenleri

tarafından yürürlükteki kanunlar dikkate alınarak gerçekleştirilmelidir.

Montajdan sonra fişe ulaşamıyorsa, kurulum tarafında en az 3 mm kontak mesafeli birçok kutup ayırma düzeneği mevcut olmalıdır.

Çoklu prizler, fiş blokları ve uzatma kullanmayınız. Aşırı yüklenme durumunda yangın tehlikesi ortaya çıkar.

## Ankastre mobilya

Ankastre dolapta cihazın arka tarafında arka duvar olmamalıdır. Asgari montaj yüksekliği 850 mm.

Havalandırma açıklıkları ve emiş ağızları kapatılmamalıdır.

İlave fiş adaptörlü cihazlarda – asgari montaj derinliği 340 mm

**Tezgah üstü dolaptaki cihaz - Resim 1A**

**Kolon mutfak dolabındaki cihaz - Resim 1B**

## Cihazın yerleştirilmesi - Resim 2

**Bilgi:** Bağlantı kablosu sıkıştırılmamalı veya kırılmamalıdır.

### Dikkat!

Kapak açıldığı sırada cihaz öne doğru devrilmemelidir. (Resim 2B)

### Bilgiler

- Alt kapak menteşesinin üzerini kapatınız. Bir ahşap matkabı (Ø 2mm) ile ön delik açınız. (Resim 2C)
- Vidaları bir tornavida ile iyice sıkınız.

## Нерізгі ескертулер

- Аспапты орамадан ашудан соң тексеріңіз. Тасымалдаудағы зақым жағдайында қоспаңыз.
- Құрылғыны орнатудан алдын жиһазда барлық кесу жұмыстарын орындаңыз. Жоңқаларды алып тастаңыз, әйтпесе ол электр бөліктерінің жұмысына әсер етуі мүмкін.
- Кесілу қауіпінің алдын алу үшін қорғау қолғабын киіңіз. Орнату кезіндегі қолжетімді бөліктер өткір болуы мүмкін.
- Суреттердегі өлшемдер мм-де.

### ⚠ Электрондық импланттантар тасушылары!

Құрылғы кардиостимулятор немесе инсулин сорғышы сияқты электрондық импланттантарға әсер етуі мүмкін. Сол үшін орнатуда электрондық импланттантарға кемінде 10 см қашықтығын сақтаңыз.

## Электр желісіне қосу

Бұл құрылғы құсуға дайын болып тек ережелер бойынша орнатылған қорғалған контакттік розеткасына қосылуы мүмкін. Сақтандырғыш кемінде 10 амперлі (L немсе B автомат) болуы тиіс. Желі қуаты зауыт белгісіндегі қуат түрімен сәйкес келуі тиіс. Розетканы көшіру немесе тоқ кабелін алмастыруды тек қана электр маманы тиісті заңдарды ескеріп орындау керек.

Егер айыр салынғаннан соң қол жетімді болмаса орнатылымда контактілері аралығы кемінде 3 мм болатын барлық полюстік ажырату құралы болуы керек.

Ешқандай көп контакттік айыр, айыр қалыбы мен ұзайтқыштар пайдаланбаңыз. Шамадан тыс жүктеу барысында, өрт шығу қаупі бар.

## Кіріктіріме жиһаз

Кіріктіріме шкафта құрылғы артында қабырға болмауы тиіс. Минималдық орнату биіктігі 850 mm.

Желдету ойығы мен сору тесіктері жабылуы мүмкін емес.

Қосымша айыр адаптері бар құрылғыларда - минималдық орнату тереңдігі 340 mm

**Құрылғы жоғарғы шкафта - Сурет 1A**

**Биік шкафтағы құрылғы - Сурет 1B**

## Аспапты орнату - Сурет 2

**Нұсқау:** Қосу сымын қыспаңыз немесе бүктемеңіз.

### Назар аударыңыз!

Есікті ашқан кезде құрылғы алға қисаюу мүмкін. (Сурет 2B)

### Нұсқаулар

- Есік топсаларын төменнен қаптаңыз. Ағаш бұрғысымен (Ø 2 mm) алдын ала бұрғылаңыз. (Сурет 2C)
- Бұрандаларды бұрауышпен қолмен тартып алыңыз.