

# Portail Battant

## CATANE / VENZO / VASILE VALERIAN/ VENITIA

Guide de l'utilisateur  
Instructions de pose et de maintenance

# Préambule important

Lire attentivement cette notice et celle des autres constituants (motorisation, accessoires...). Veuillez conserver tous les documents pour une consultation ultérieure. Les schémas et photos ne sont pas contractuels.

Il est impératif de bien comprendre la totalité de ces recommandations avant d'entreprendre la pose du portail, sa mise en service et son utilisation.

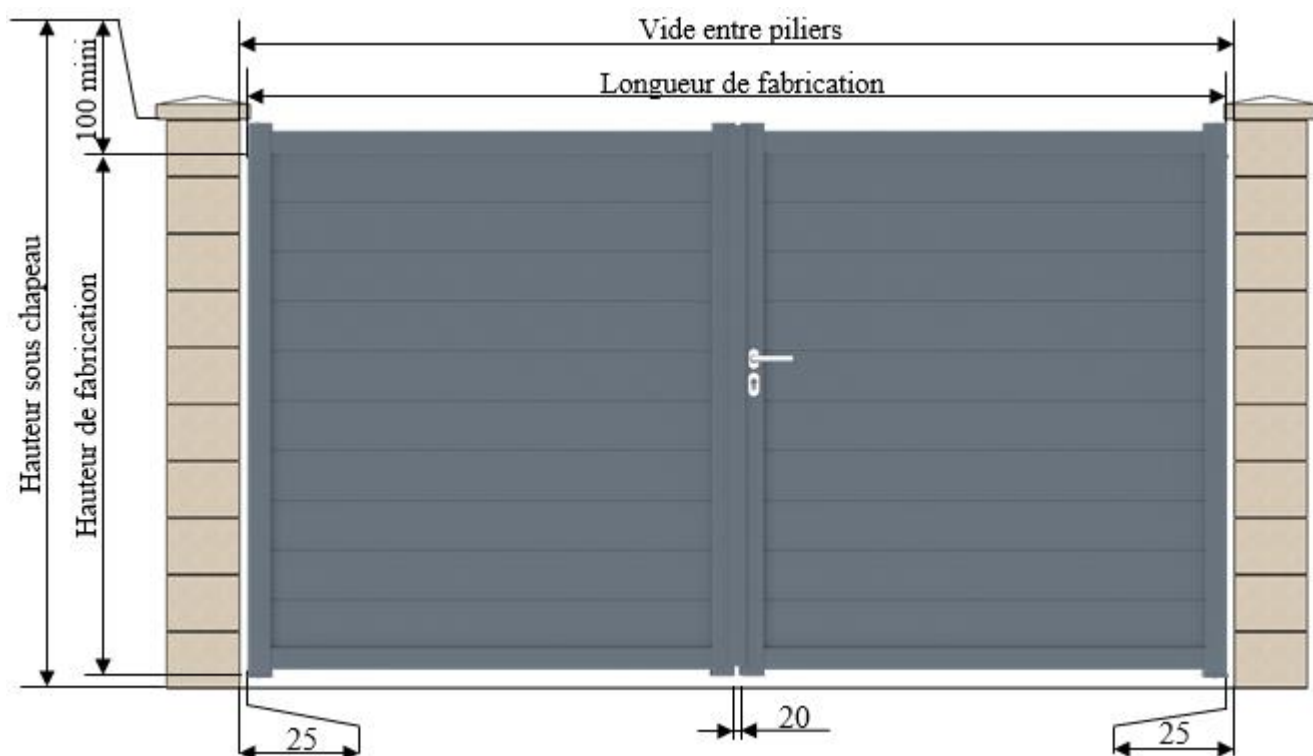
La conformité aux normes de sécurité passe par le respect des présentes instructions.

En cas de doute, demandez conseil à votre point de vente.

## Vérifications à réception et précautions

A réception, vous devez vérifier votre livraison :

- sa conformité par rapport à votre bon de commande (présence et correspondance des accessoires)
- l'état des produits (en cas d'avaries : voir étiquette d'avertissement sur les colis).



Assurez-vous des dimensions demandées sur la figure ci dessus :

- Jeu entre portail et piliers = 2x25mm (Tolérance de 10% admissible sur les jeux)
- Jeu entre vantaux = 20mm
- Hauteur sous chapeau = hauteur de fabrication + 100 mm mini

# Recommandations

## **Conditions de stockage avant la pose :**

Avant la pose, votre portail doit être stocké verticalement, à l'abri de l'humidité et du soleil. Dans tout autre cas, les protections cartonnées de transport et le film d'emballage doivent être impérativement enlevés. Votre portail doit être solidement amarré (vent), protégé des éventuelles projections (ciment...), notamment au niveau des galets de roulement.

Des efforts extrêmes ou des chocs peuvent causer des déformations visibles ou non sur le portail ou ses accessoires. En cas de doute, demandez conseil à votre point de vente.

La mise en service peut être effectuée uniquement si le portail, ses composants et ses accessoires sont installés conformément aux instructions fournies. En outre, l'installation doit répondre aux normes EN 12604 (Cette norme définit les exigences mécaniques concernant les portes, portails et barrières qui sont destinés à être installés dans des zones accessibles aux personnes, et dont l'utilisation principale prévue est de permettre l'accès des marchandises et des véhicules accompagnés ou conduits par des personnes, en toute sécurité, dans des locaux industriels, commerciaux et d'habitation), et EN 12453 (Cette norme spécifie les exigences de performance relatives à la sécurité d'utilisation de tous les types de portes, portails et barrières motorisés qui sont destinés à être installés dans des zones accessibles aux personnes, et dont l'utilisation principale prévue est de permettre l'accès des marchandises et des véhicules accompagnés ou conduits par des personnes, en toute sécurité, dans des locaux industriels, commerciaux ou résidentiels) En cas de doute demandez conseil à votre point de vente.

Il appartient à l'utilisateur de s'assurer du maintien en bon état de tous les composants.

L'installation nécessite 2 personnes soigneuses, ayant de bonnes connaissances en bricolage, en maçonnerie, et ayant les capacités physiques nécessaires.

Du fait des dimensions et du poids du portail, toutes les précautions nécessaires doivent être prises lors sa manipulation et de son maintien en position (notamment en cas de vent), pendant toutes les opérations d'installation.

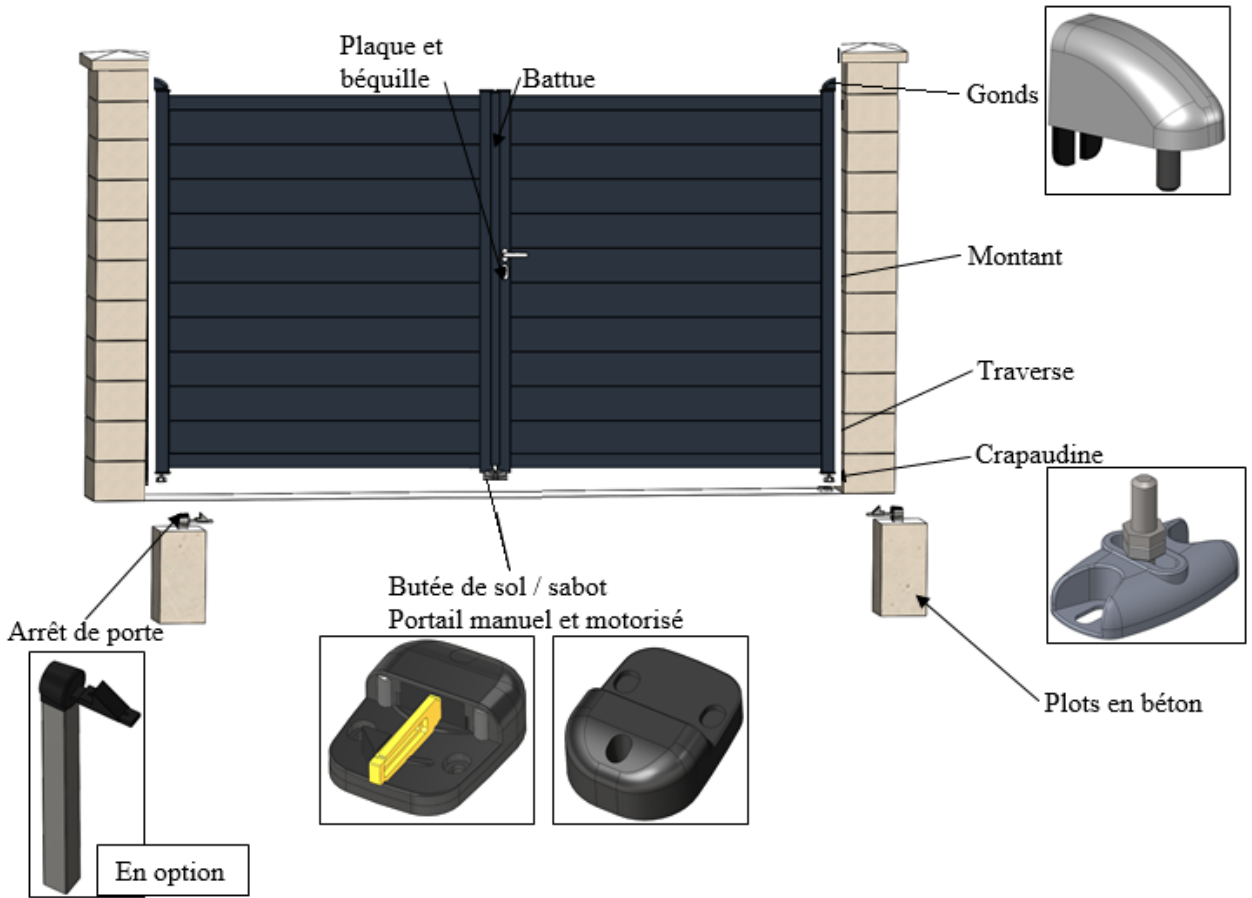
En cas de doute, faites appel à un professionnel qualifié.

Maintenir le chantier propre et sécurisé, et utilisez des équipements de protection individuelle appropriés tels que chaussures de sécurité, gants, lunettes de protection...

## **Matériel spécifique nécessaire**

Outre le matériel électroportatif et de maçonnerie prévoir des serre-joints, planches, cales droites et biseautées ne marquant pas le produit.

# Lexique

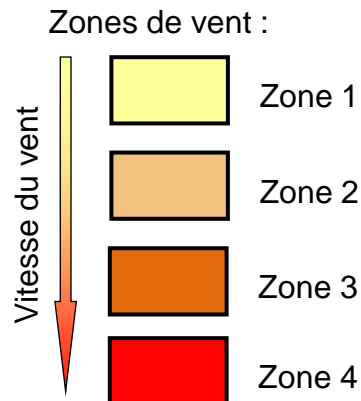


## Carte des vents

Cette carte donne une indication sur les vents en fonction des zones en France. La société JARDIMAT ne pourra en aucun cas être tenue responsable des changements de zones en fonction du passage de vent violent sur des secteurs et périodes isolés.

Si exposition en région fortement ventée, prêter attention aux éléments suivants :

- Qualité des fixations du portail
- Choix d'un moteur suffisamment puissant (si motorisation)



# Installation du portail

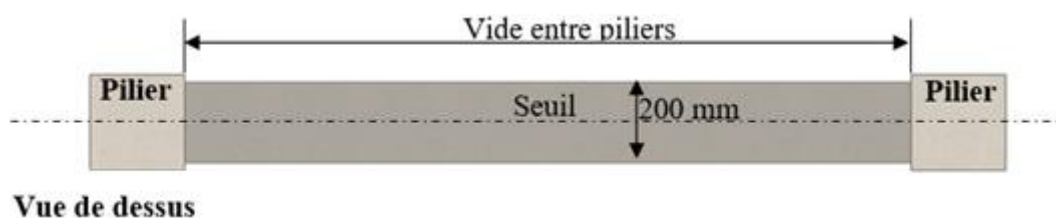
Attention : Le portail doit être uniquement manipulé par les montants et/ou les traverses.

## 1. Maçonnerie

Les piliers doivent être d'aplomb et suffisamment robustes pour supporter le poids du portail et les différentes contraintes, notamment au niveau des gonds, des supports de motorisation, et des équerres de guidage. Les chevilles doivent être adaptées à un support en béton minimum de classe XF1 à XF4 selon l'exposition au gel, ou XS1 pour les structures exposées en bord de mer. Adressez-vous à votre point de vente pour déterminer les fixations adaptées à votre type de pilier.

L'installation d'un portail s'effectue sur un seuil fini, stable et plat sur toute la surface de débattement du portail. La profondeur de la fondation doit répondre aux exigences climatiques (profondeur hors gel), géologique et géographique.

Les dimensions données pour le massif en béton conviennent pour les motorisations vendues par Jardimat. Pour la pose d'une autre motorisation il est important de vérifier que les dimensions du massif soient appropriées avant de débuter votre maçonnerie.

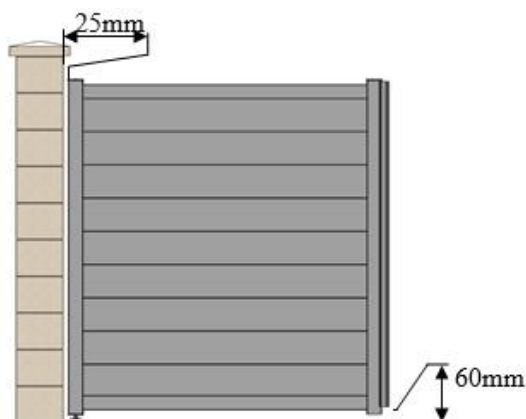
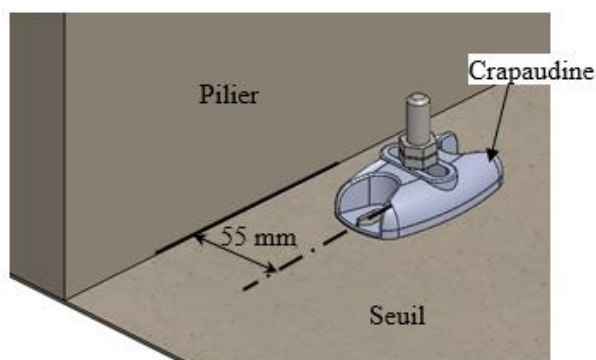


## 2. Montage des accessoires sur le portail (si portail manuel uniquement)

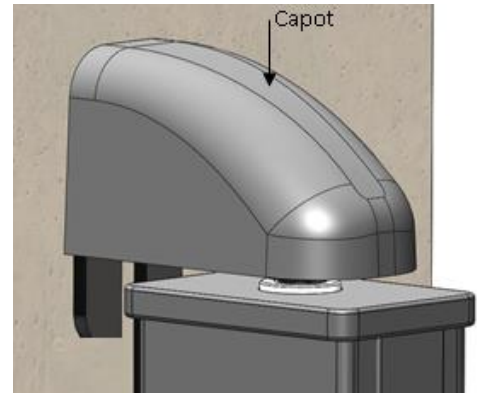
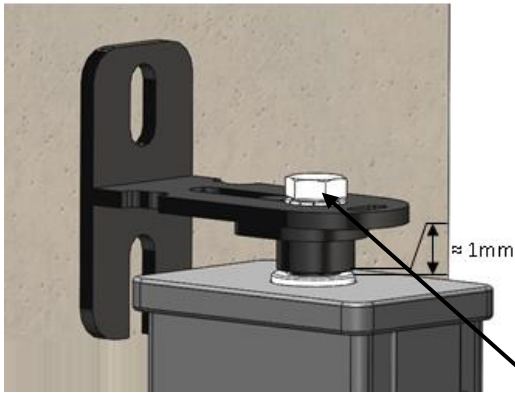
Monter la serrure, gâche, béquilles sur votre portail suivant la notice jointe avec chaque accessoire.


## 3. Mise en place des vantaux

- Percer le seuil à une distance de 55mm du pilier pour y fixer le gond bas suivant figure ci dessous. Choisissez une visserie adaptée à votre maçonnerie. Répéter l'opération pour l'autre côté.
- Positionner un vantail sur des cales de 60mm en appui sur la traverse basse suivant figure ci dessous
- Laisser un jeu de 25mm entre le pilier et le vantail.

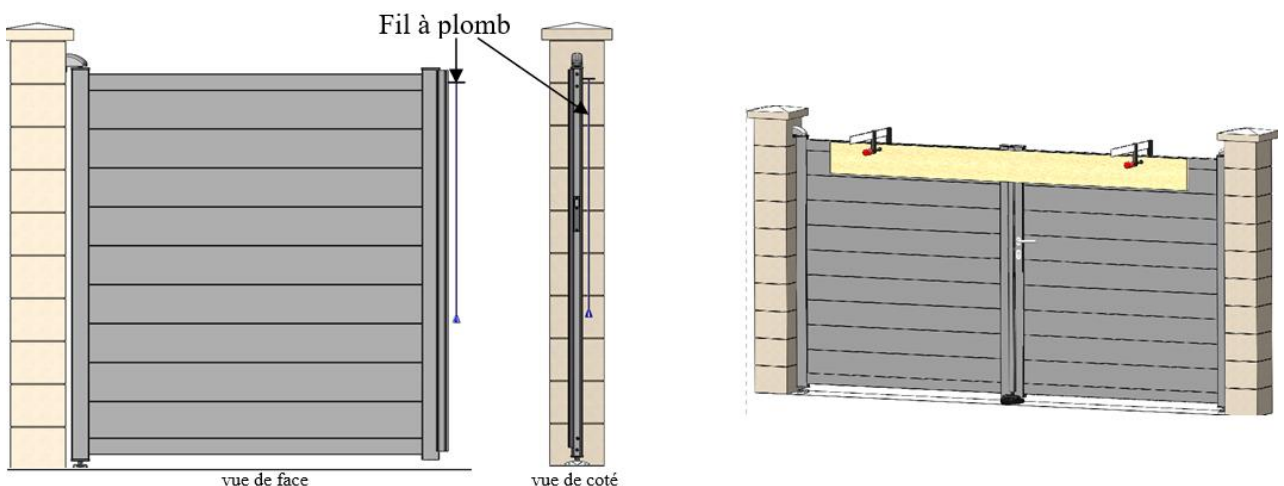


- Placer et tracer sur le pilier la position du gond haut suivant figure 7, en laissant un jeu de  $\approx 1\text{mm}$  entre le gond et le portail.
- Retirer le vantail.
- Percer et fixer le gond haut selon le mode de fixation choisi : cheville, scellement chimique, à déterminer en fonction de la maçonnerie.
- Positionner et visser le capot sur le gond suivant figure 8. (Couple de serrage à 3N.m)
- Retirer les cales, remettre le vantail sur les gonds et vérifier qu'il soit correctement en appui sur ceux-ci.



 Couple de serrage défini à 11 N.m par le fournisseur.  
Risque d'endommager le surmoulage du contre écrou dans l'axe en plastique si le couple n'est pas respecté.

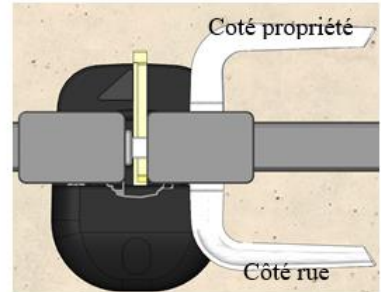
- Contrôler le serrage des gonds, et vérifier la bonne tenue du portail avant de le laisser reposer sur ses fixations
- Vérifier la verticalité des montants à l'aide d'un niveau ou fil à plomb suivant figure ci dessous
- Positionner le second vantail sur les cales
- Aligner les vantaux à l'aide des planches et serre joints suivant figure ci dessous
- Répéter les opérations précédentes pour la pose du second vantail
- Les gonds peuvent être réglés pour obtenir les jeux et la verticalité des montants



#### 4. Mise en place de la butée de sol

Positionner la butée de sol dans l'axe du portail en s'assurant d'un appui identique sur chaque vantail suivant figure ci contre. Tracer, percer le seuil, et fixer.

Vue de dessus



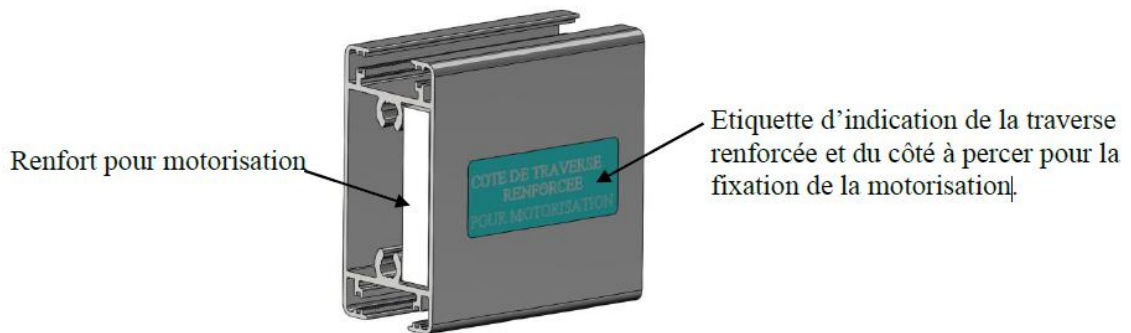
#### 5. Mise en place de la motorisation

Pour l'installation de la motorisation, voir la notice d'instructions fournie par le constructeur de votre motorisation.

Avant d'installer votre motorisation, assurez-vous de la compatibilité du couple portail /moteur avec votre conseiller expert.

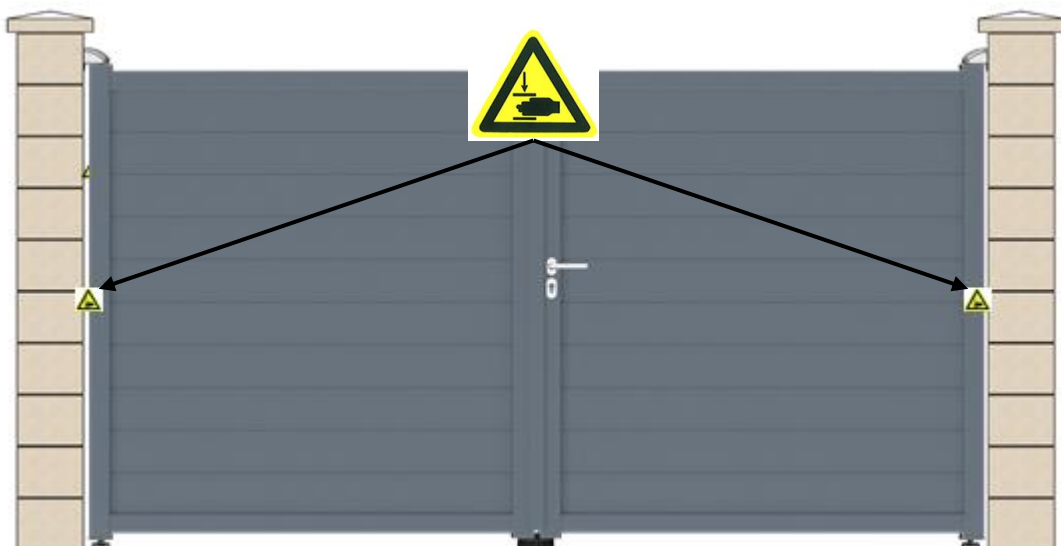
**Le non-respect des préconisations pour le montage de la motorisation peut entraîner des dommages au portail.**

Un renfort pour la motorisation est prévu dans la traverse. La traverse renforcée est identifiée avec une étiquette « côté de traverse renforcée pour motorisation ». Pour la fixation de la patte tracer, percer avec un foret de  $\varnothing 6.8$  et tarauder avec un taraud M8.



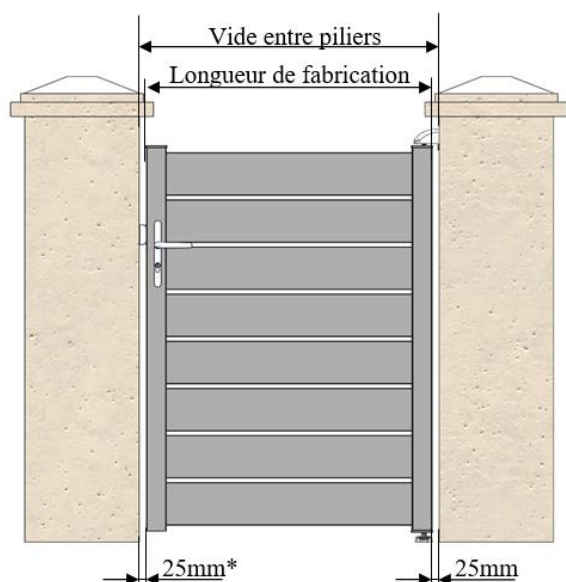
#### 6. Mise en place des étiquettes d'avertissement obligatoires

Étiquettes d'avertissement pour portail motorisé (à coller sur les deux faces du portail) pour avertir des risques d'écrasement.





# Installation du portillon

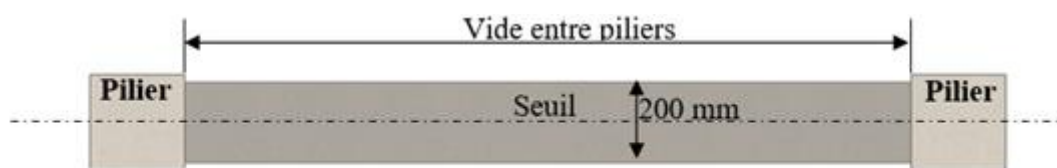


\* : - 25 mm avec gâche standard  
- 45 mm avec option profil de réception

## 1. Maçonnerie

Les piliers doivent être d'aplomb et suffisamment robustes pour supporter le poids du portail et les différentes contraintes, notamment au niveau des gonds, des supports de motorisation, et des équerres de guidage. Les chevilles doivent être adaptées à un support en béton minimum de classe XF1 à XF4 selon l'exposition au gel, ou XS1 pour les structures exposées en bord de mer. Adressez-vous à votre point de vente pour déterminer les fixations adaptées à votre type de pilier.

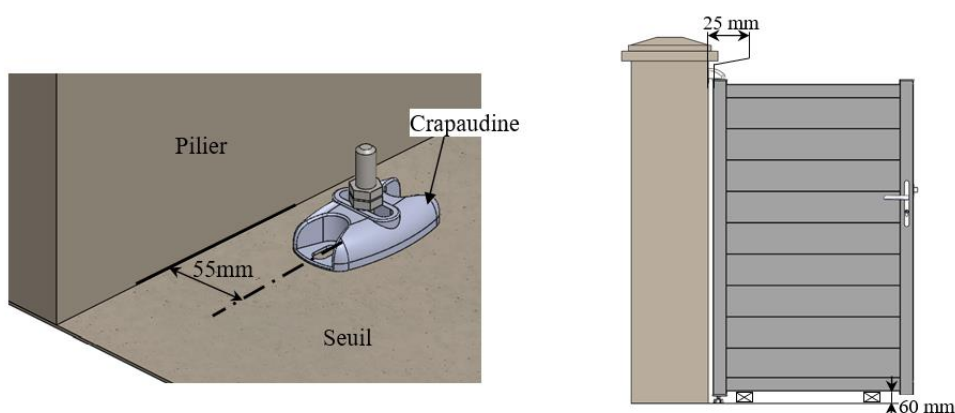
L'installation d'un portail s'effectue sur un seuil fini, stable et plat sur toute la surface de débattement du portail. La profondeur de la fondation doit répondre aux exigences climatiques (profondeur hors gel), géologique et géographique.



Vue de dessus

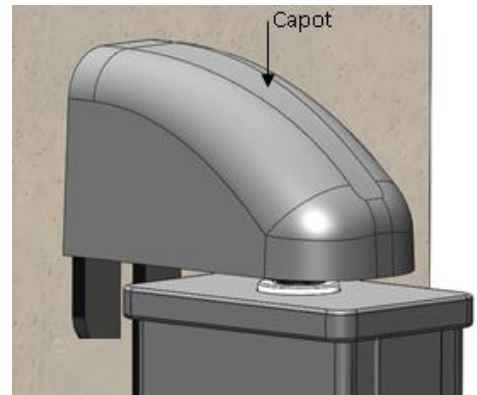
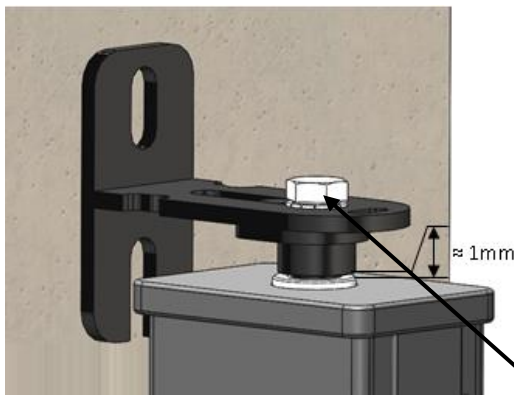
## 2. Mise en place du vantail

Percer le seuil à une distance de 55mm du pilier pour y fixer le gond bas suivant figure 5. Choisissez une visserie adaptée à votre maçonnerie..



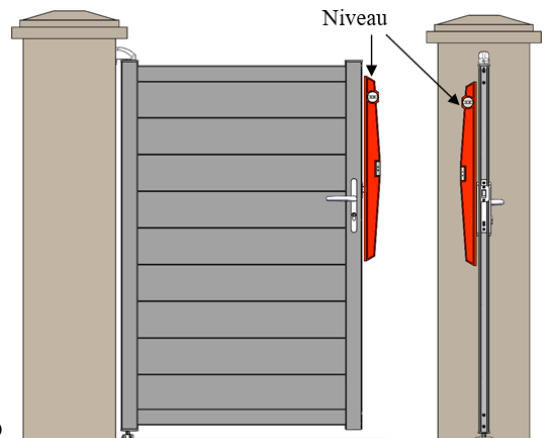


- Positionner le vantail sur des cales de 60mm en appui sur la traverse basse suivant figure ci avant à droite.
- Laisser un jeu de 25mm entre le pilier et le vantail.
- Placer et tracer sur le pilier la position du gond haut suivant figure ci dessous à gauche, en laissant un jeu de  $\approx 1\text{mm}$  entre le gond et le portail.
- Retirer le vantail.
- Percer et fixer le gond haut selon le mode de fixation choisi : cheville, scellement chimique, à déterminer en fonction de la maçonnerie.
- Positionner et visser le capot sur le gond suivant figure ci dessous à droite. (Couple de serrage à 3N.m)
- Retirer les cales, remettre le vantail sur les gonds et vérifier qu'il soit correctement en appui sur ceux-ci

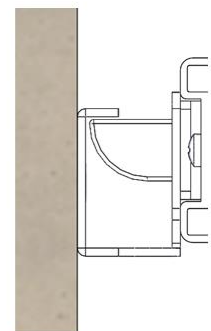
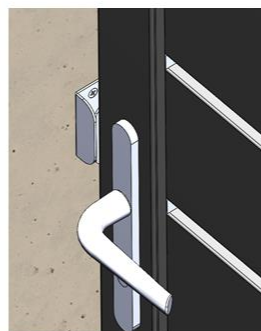
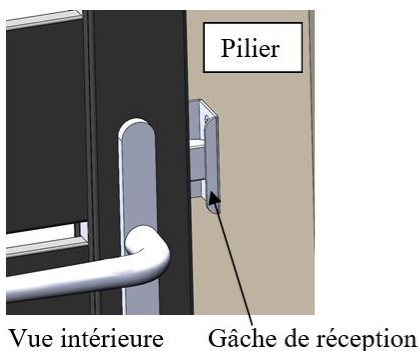


**!** Couple de serrage définit à 11 N.m par le fournisseur.  
 Risque d'endommager le surmoulage du contre écrou dans l'axe en plastique si le couple n'est pas respecté.

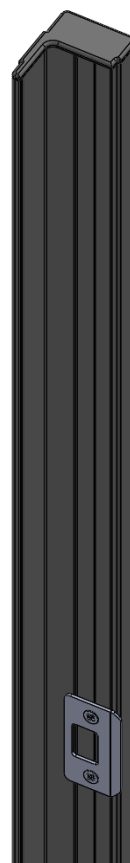
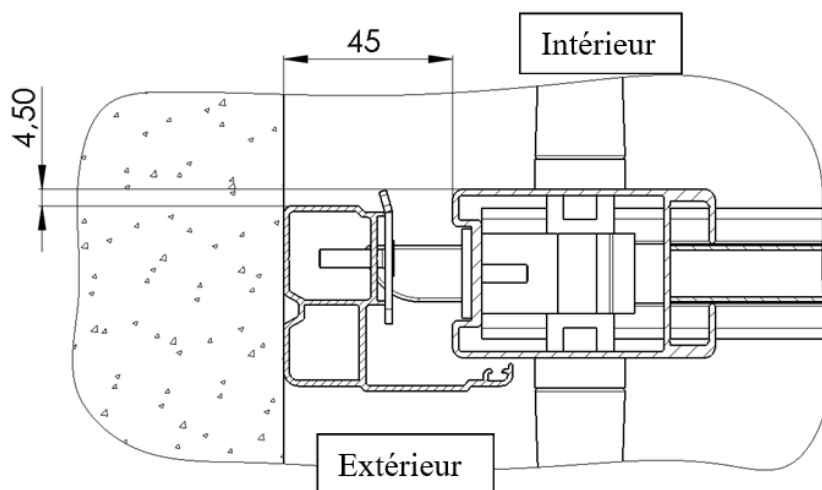
- Contrôler le serrage des gonds, et vérifier la bonne tenue du portail avant de le laisser reposer sur ses fixations
- Vérifier la verticalité des montants à l'aide d'un niveau ou fil à plomb suivant figure ci contre
- Les gonds peuvent être réglés pour obtenir les jeux et la verticalité des montants



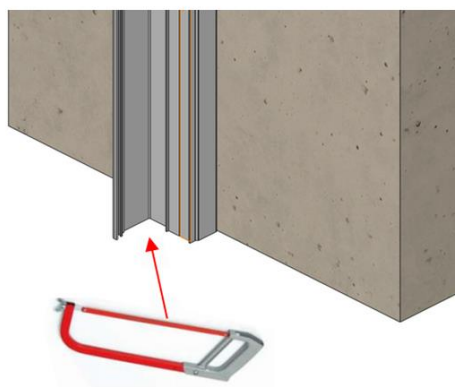
Une fois le portillon monté, il reste à fixer la gâche de réceptio



# Positionnement du profil de réception (option)

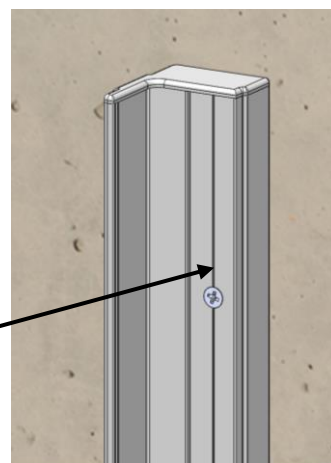


- Positionner le bord du profil de réception à 4.5mm du bord de votre montant de portillon coté intérieur de propriété. (Figure ci-dessus)
- Vérifier que la gâche se trouve en face du pêne de la serrure. (Figure ci dessous à gauche)
- Si la gâche se trouve un peu haut par rapport au pêne, il est possible de réajuster la hauteur du profil en coupant celui-ci sur le bas. (Figure ci dessous à droite)



Fixer votre profil sur votre pilier avec de la vis de  $\varnothing 5.5 \times 60$  têtes cylindrique ou conique tous les 250mm. (vis non fournies)

Rainure pour l'alignement de la fixation du profil.



# Utilisation et Garanties

## Utilisation

L'utilisation de votre portail/portillon doit s'effectuer avec précautions, du fait de son poids, de ses dimensions, ou de conditions extérieures comme la force du vent.

Votre produit est conçu pour un usage exclusivement domestique et non collectif.

Jardimat ne peut être tenu responsable d'éventuels dégâts découlant d'usages impropres, erronés et irraisonnés, à des fins de jeux, tels que l'escalade, l'envoi brutal sur obstacle, le calage intempestif, cette liste n'étant pas exhaustive.

Les éléments de décoration en partie haute en forme de pointe ou de volute sont émoussés, ils peuvent cependant constituer un risque de blessure si le portail a une hauteur faible, s'il est installé en contrebas d'un accès, ou en cas d'escalade. Nous déconseillons dans ce cas une telle installation, et il convient de prendre des précautions pour éliminer ce risque.

Aucun objet ne doit être sur le rail de guidage au sol, il pourrait gêner le bon fonctionnement du portail ou lui faire quitter le rail.

## Garantie

Votre portail est garanti 5 ans contre tout défaut ou tous vices de fabrication, pour une utilisation normale du produit, à compter de la semaine de livraison. La garantie est de 2 ans pour les accessoires et la quincaillerie. L'attention de notre clientèle est attirée sur la nécessité de s'assurer avant utilisation que la marchandise correspond à la commande.

Sont exclus de la garantie les produits modifiés ou réparés sans accord préalable des Sociétés JARDIMAT ou LAPEYRE, les installations non-conformes aux règles de l'art ou ne respectant les instructions figurant sur les notices de poses, les déformations éventuelles dues au mauvais réglage ou défaut de pose de la motorisation. Sont également exclus de notre garantie les dommages éventuels occasionnés par l'exposition au sel ou à une atmosphère agressive (rejets industriels, aspersion de désherbant, déjections animales, sel de déneigement ou tout autre produit corrosif).

La garantie est exclue en cas de défauts et détérioration provenant d'événements extérieurs, d'accidents (notamment électrique), d'usure normale du matériel, défaut d'entretien, mauvaises conditions de stockage.

## Pour entretenir votre portail

*Au cours de la vie du produit :*

Toute partie apparente mise à nu par un choc ou tout début de corrosion doit être immédiatement traité.

Un lavage régulier à l'eau douce et savonneuse sans détergent agressif ou moyens abrasifs suivi d'un rinçage conserve les qualités esthétiques de votre produit (nettoyeur à haute pression prohibé).

Une vérification minutieuse du fonctionnement complet de tous les accessoires, des points de fixation et d'articulation est à prévoir régulièrement, au minimum une fois par an.

Toute pièce détériorée doit être remplacée rapidement.

# Conformité

En application du Règlement Européen des produits de construction (RPC n°305/2011), ce produit a été conçu et réalisé de manière à ne pas compromettre la sécurité des personnes, des animaux domestiques et des biens, et à ne pas nuire à l'environnement.

Les caractéristiques essentielles nous permettant de répondre aux exigences de la norme harmonisée EN 13241 : 2003 + A2 :2016 sont contenues dans le document « Déclaration des performances N° 2022-ALUA-DOP-R2 », disponible sur notre site internet, [www.jardimat.fr](http://www.jardimat.fr), ou sur simple demande à votre revendeur.

Performances déclarées :

Caractéristiques Essentielles	Performances	Spécification techniques harmonisées
Dégagement de substances dangereuses	CONFORME aux Exigences Fondamentales	EN 13241 : 2003 + A2 :2016
Résistance à la charge due au vent	CONFORME aux Exigences Fondamentales	EN 13241 : 2003 + A2 :2016
Ouvertures sûres	CONFORME aux Exigences Fondamentales	EN 13241 : 2003 + A2 :2016
Résistance mécanique et stabilité	CONFORME si respect des abaques préconisés	EN 13241 : 2003 + A2 :2016
Efforts de fonctionnement (pour les portes motorisées)	CONFORME aux Exigences Fondamentales	EN 13241 : 2003 + A2 :2016
Sécurité en cas d'incendie	CONFORME aux Exigences Fondamentales	RPC 305/2011 Annexe1-Article 2
Hygiène, santé et environnement	CONFORME aux Exigences Fondamentales	RPC 305/2011 Annexe1-Article 3
Sécurité d'utilisation et accessibilité	CONFORME aux Exigences Fondamentales	RPC 305/2011 Annexe1-Article 4
Protection contre le bruit	CONFORME aux Exigences Fondamentales	RPC 305/2011 Annexe1-Article 5
Economie d'énergie et isolation thermique	CONFORME aux Exigences Fondamentales	RPC 305/2011 Annexe1-Article 6
Utilisation durable des ressources naturelles	CONFORME aux Exigences Fondamentales	RPC 305/2011 Annexe1-Article 7

Dans sa version motorisée, la conformité est établie conformément aux directives européennes suivantes :

- Directive 2006/CE/42 relative aux machines
- Directive 2014/35/EU relative à la mise à disposition sur le marché du matériel électrique destiné à être employé dans certaines limites de tension
- Directive 2014/30/UE relative à la Compatibilité Electromagnétique

Dans cette version et conformément à la réglementation, la validation de la conformité des efforts de manœuvre a été confirmée lors d'un Essai Initial de Type (EIT).

Ces essais ont été réalisés par le « CSTB », organisme notifié indépendant français, enregistré sous le n° 0679 auprès de la commission européenne.

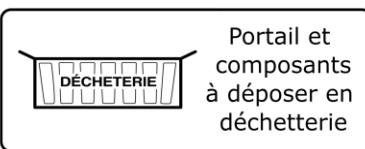
## Recyclage

Face à la multiplicité d'informations sur nos emballages, il est devenu extrêmement complexe de savoir dans quelle poubelle un produit doit être jeté.

Le logo TRIMAN ci-dessous précise les modalités adaptées à chaque type de produit à trier. Ce logo signifie que le déchet généré par le produit est soumis à une règle de tri.



Mousse,  
plastique  
et cartons  
à recycler



Portail et  
composants  
à déposer en  
déchetterie

# Enregistrement

L'enregistrement de vos menuiseries permettra à Jardimat de vous fournir un service personnalisé en vous identifiant plus rapidement et répondre plus efficacement à votre demande.

Cela permettra aussi de recevoir des conseils concernant vos menuiseries, d'être informé en avant-première de nos nouveaux produits et services.

Pour cela, flashez le QR CODE contenu sur l'étiquette de marquage CE du produit et suivez les instructions sur la page internet d'enregistrement.

**jardimat**

6 rue des grandes pieces  
25770 Serre Les Sapins  
FRANCE



RPC-UE-305-2011

EN 13241-1 : 2003  
+ A2 : 2016

DOP : 2022-ALLIA-DOP-R2

Portail Manuel  
Motorisable

Numéro de série :  
2022-439512-01

Conforme aux exigences :  
- Forces de manoeuvre  
- Résistance charge vent  
- Substances dangereuses  
- Ouvertures en sécurité  
- Résistance mécanique et  
stabilité

Enregistrez votre produit



Visitez notre site :  
**[www.jardimat.fr](http://www.jardimat.fr)**

# Notes