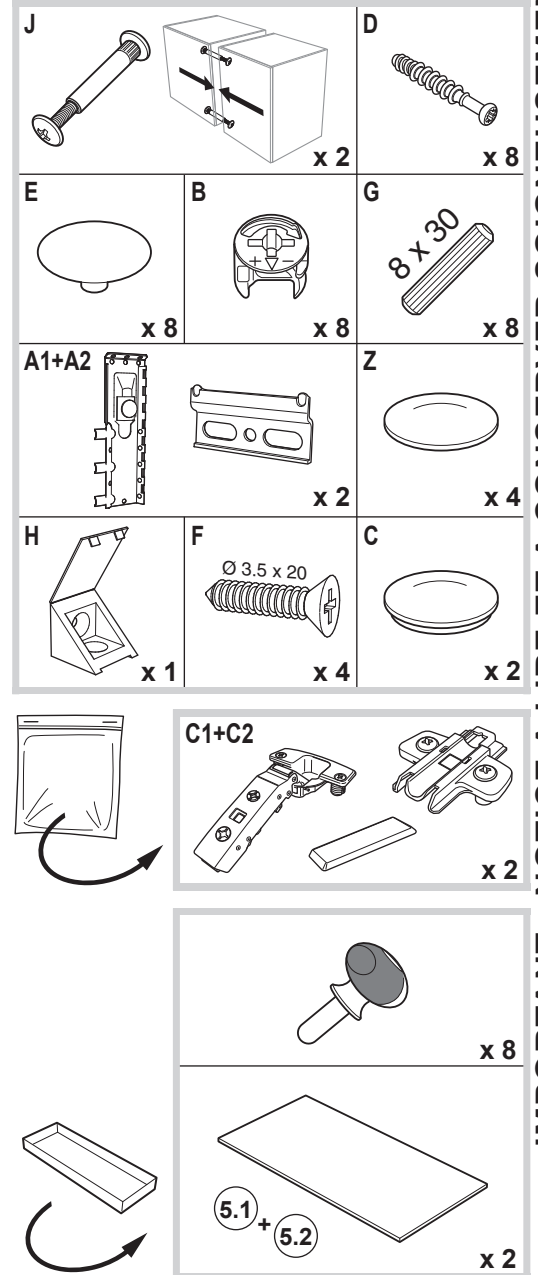
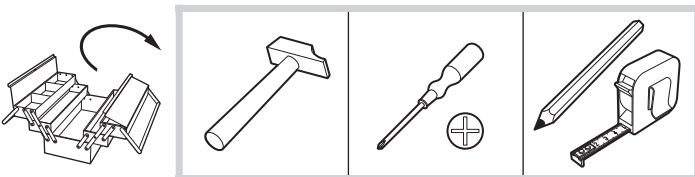
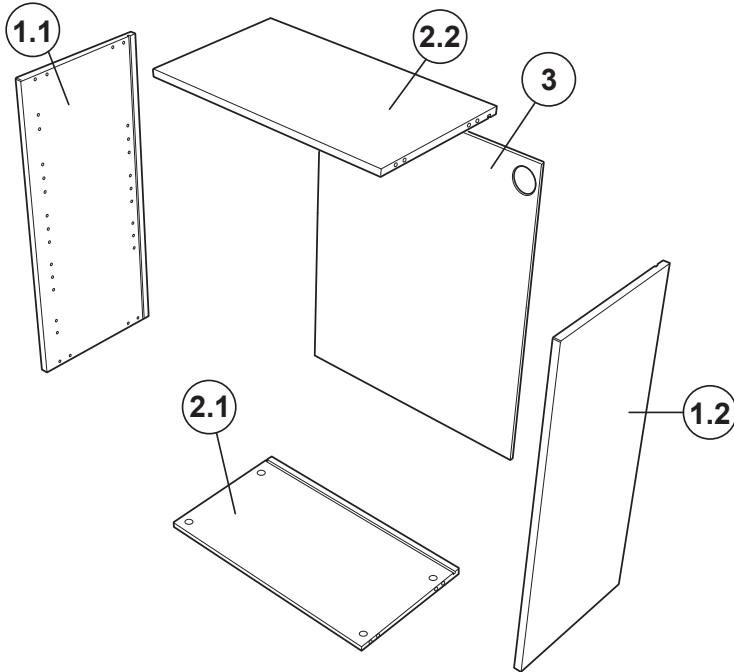
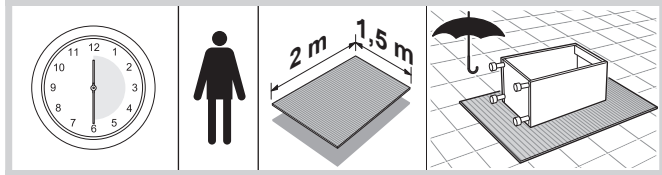
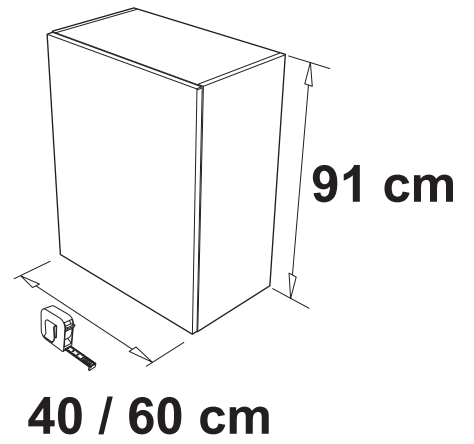
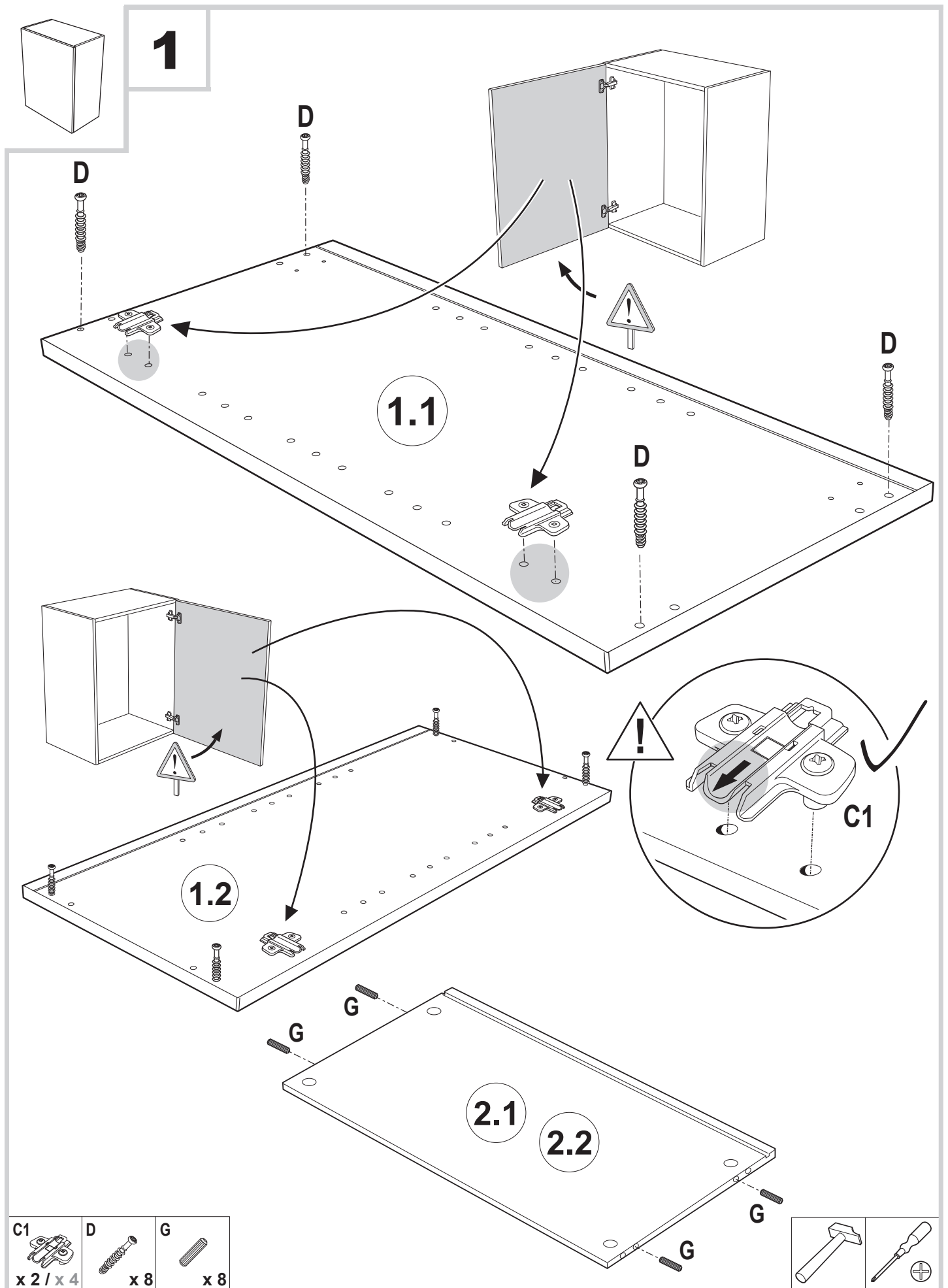


Consultez votre plan d'implantation.



IMPORTANT - NOTICE A LIRE ET A CONSERVER SOIGNEUSEMENT





2

