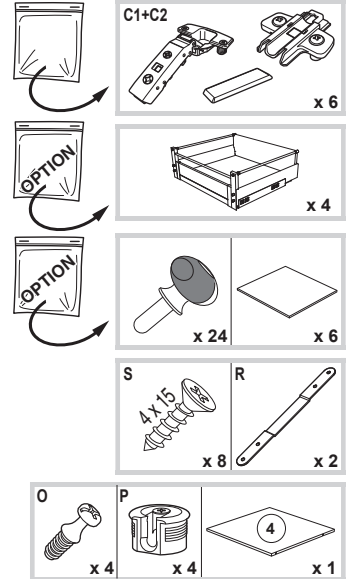
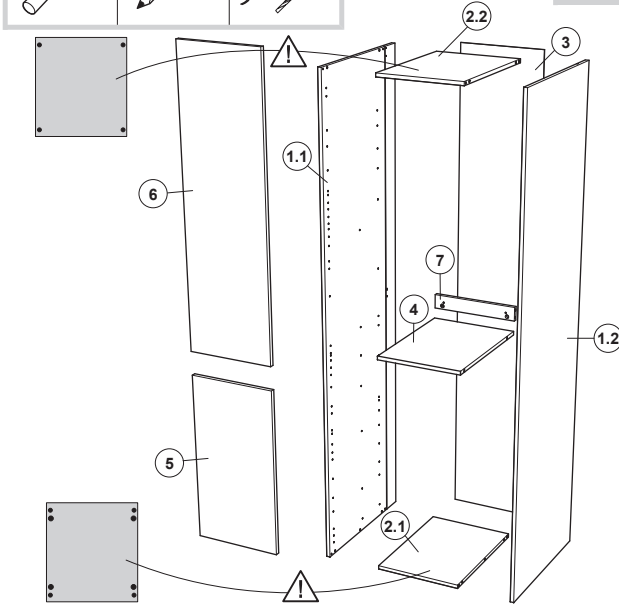
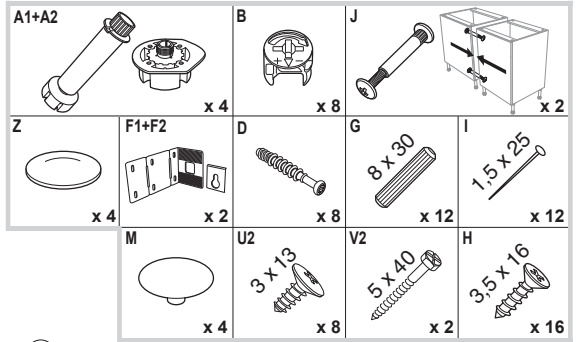
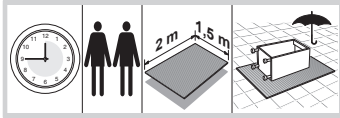
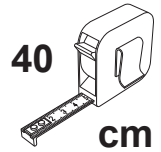
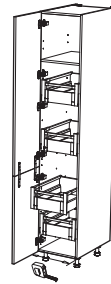


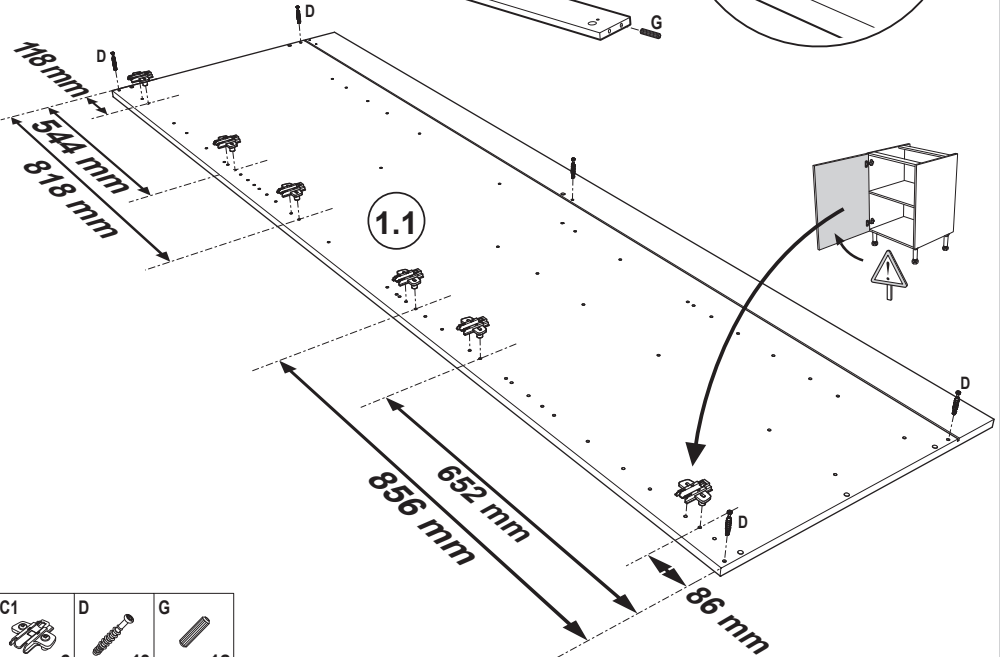
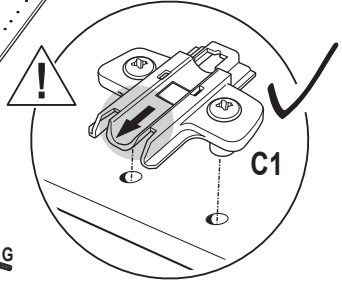
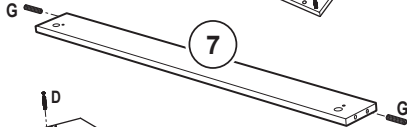
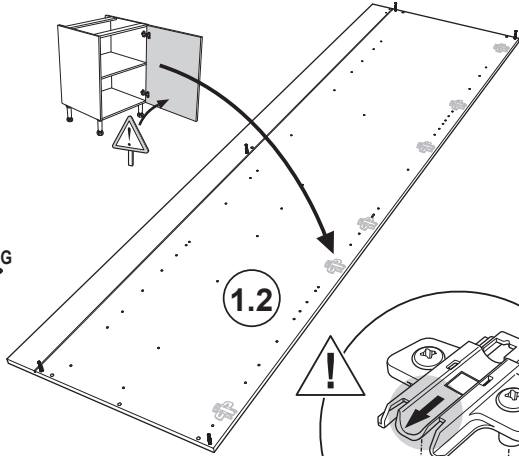
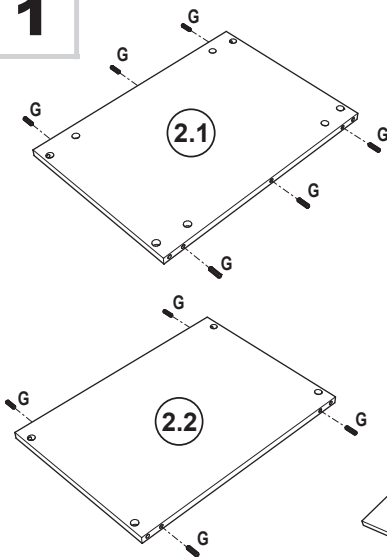
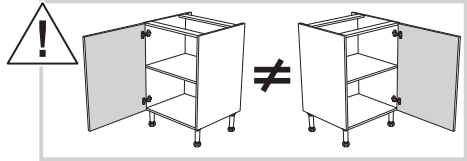
Consultez votre plan d'implantation.






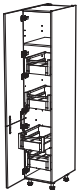
IMPORTANT - NOTICE A LIRE ET A CONSERVER SOIGNEUSEMENT



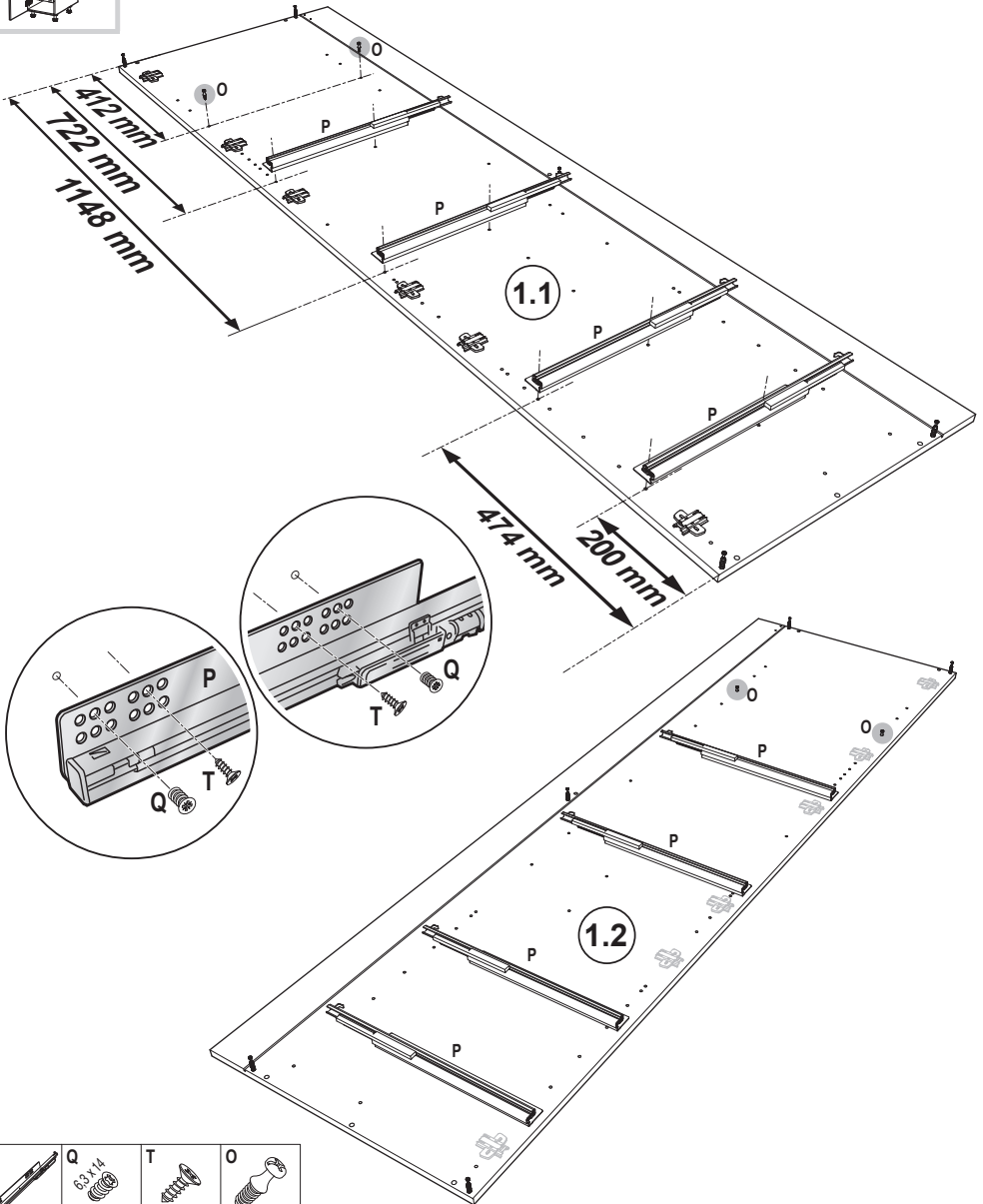
1


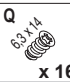




C1	D	G
		
x 6	x 10	x 12

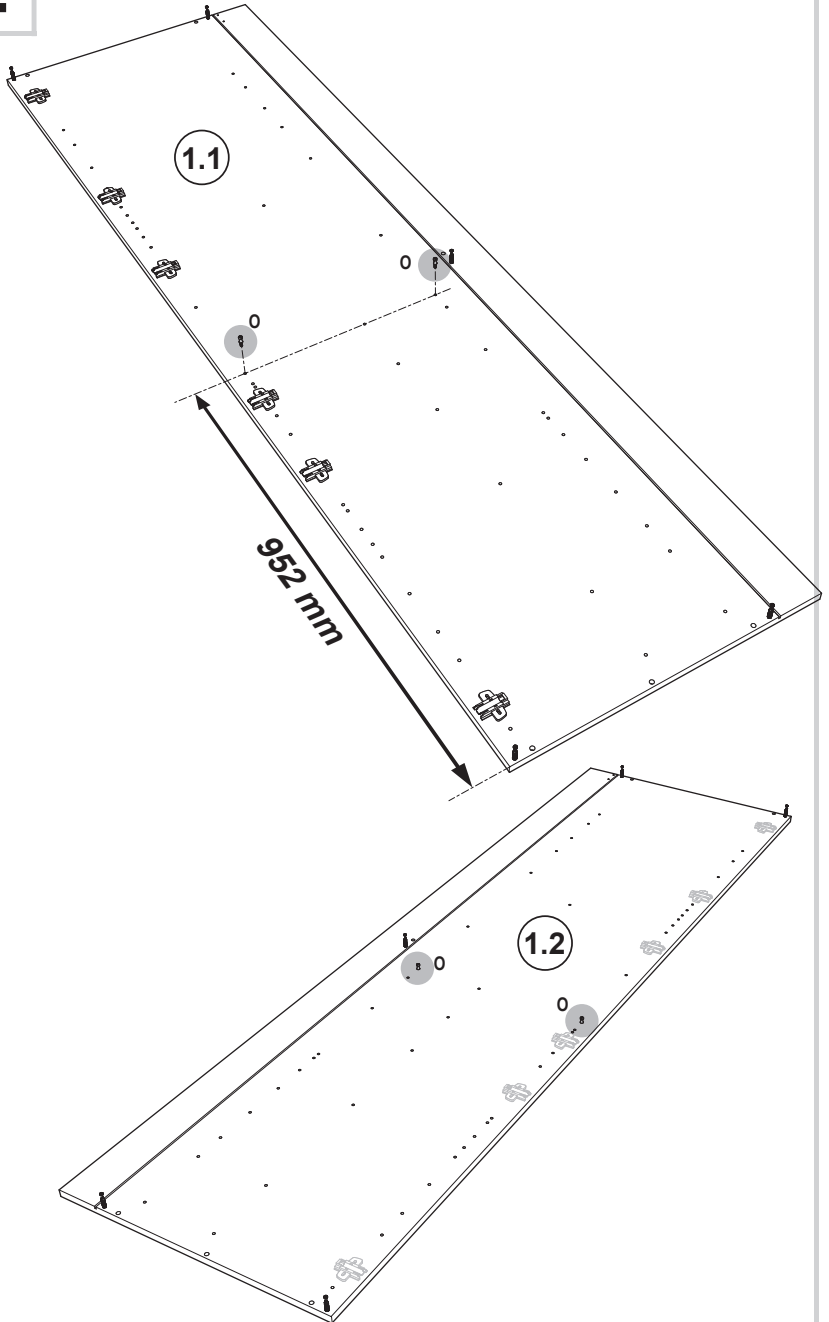
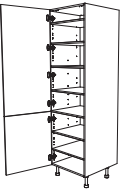


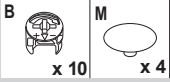
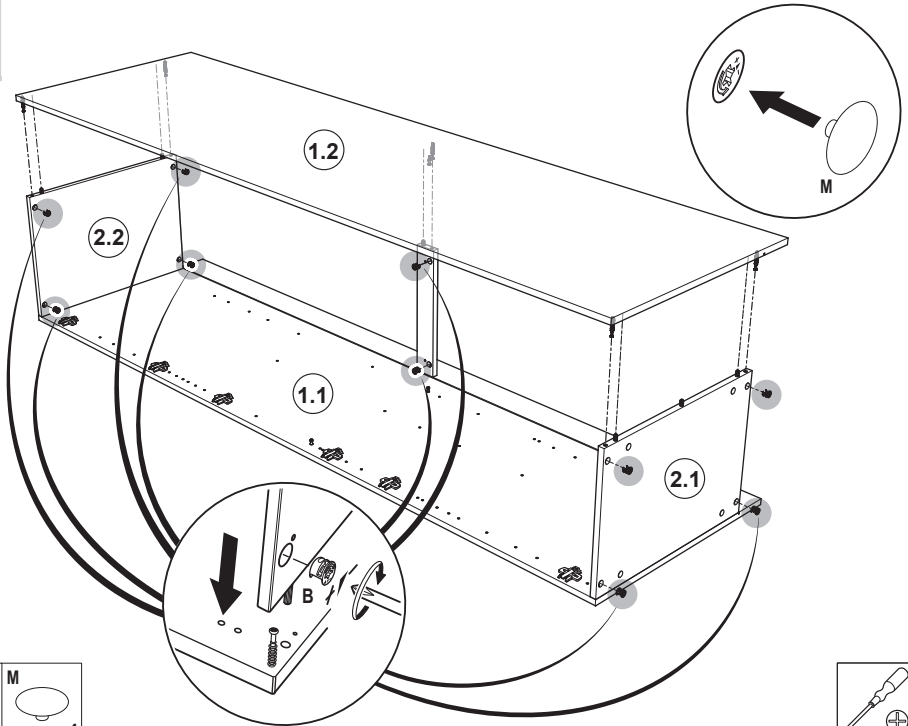
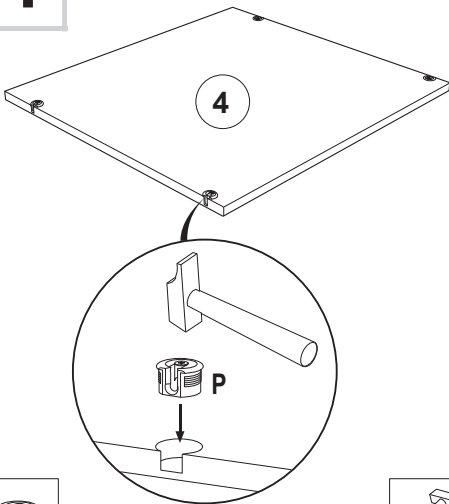
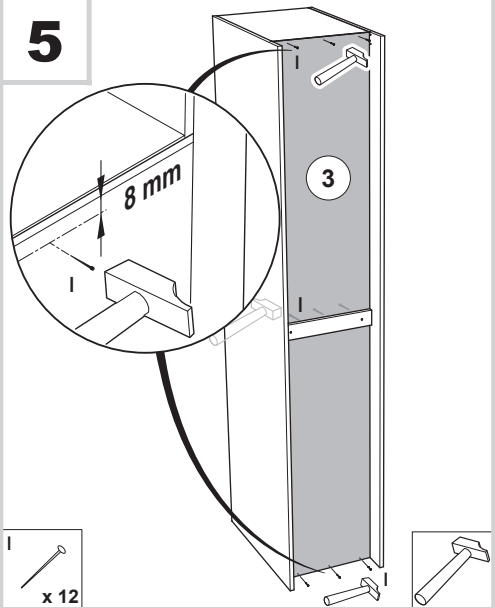
2

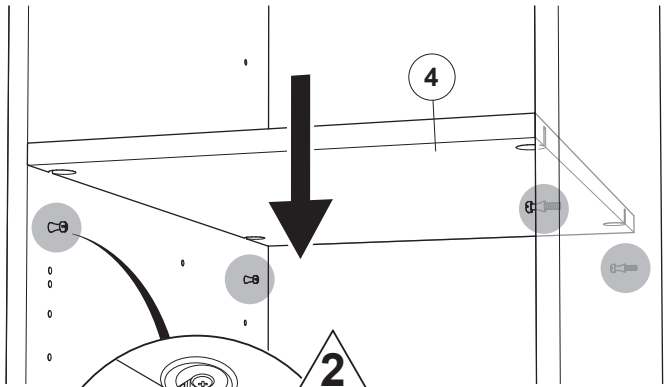
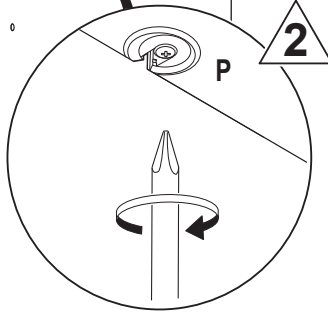
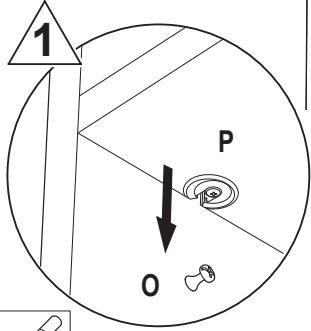
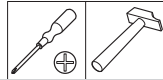
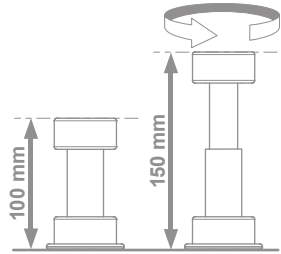
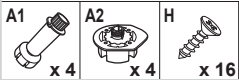
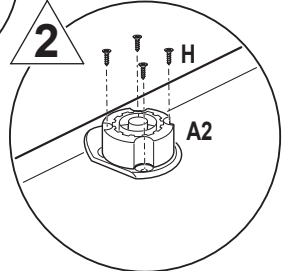
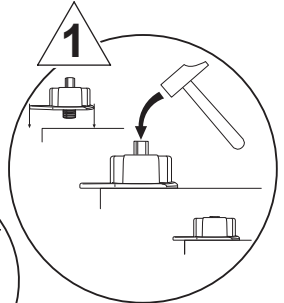
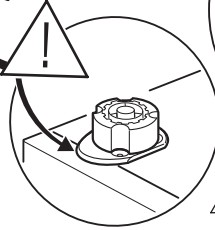
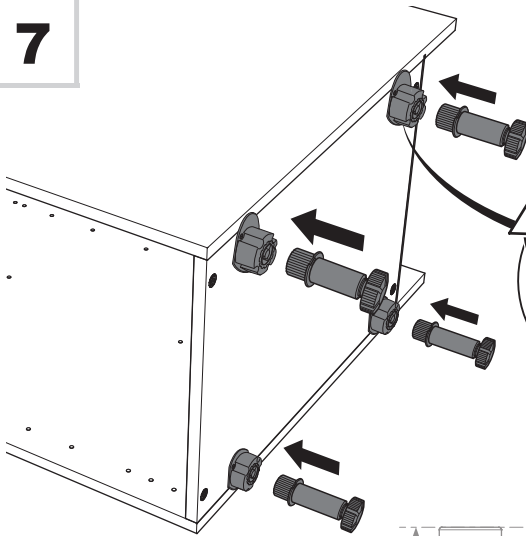


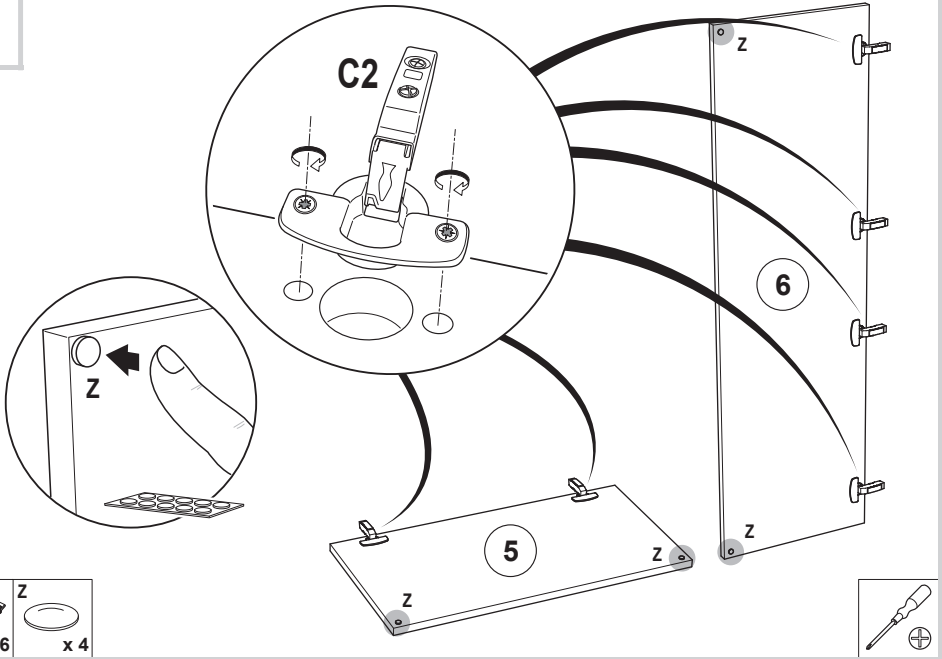
			
x 8	6.3 x 14 x 16	x 16	x 4

2



3**4****5**

6**7**

8**9**