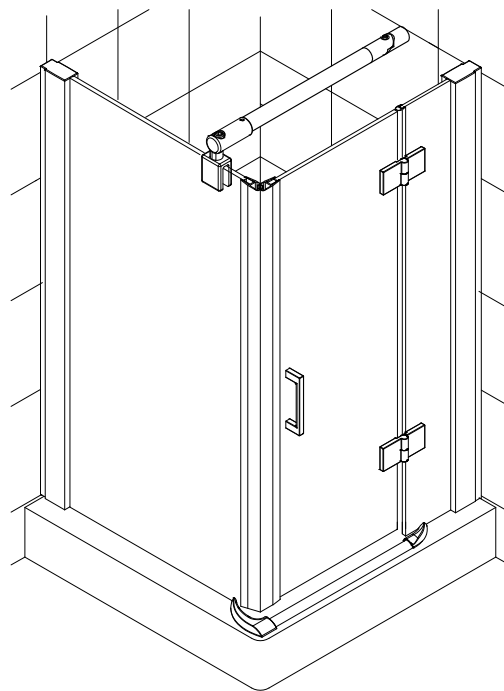
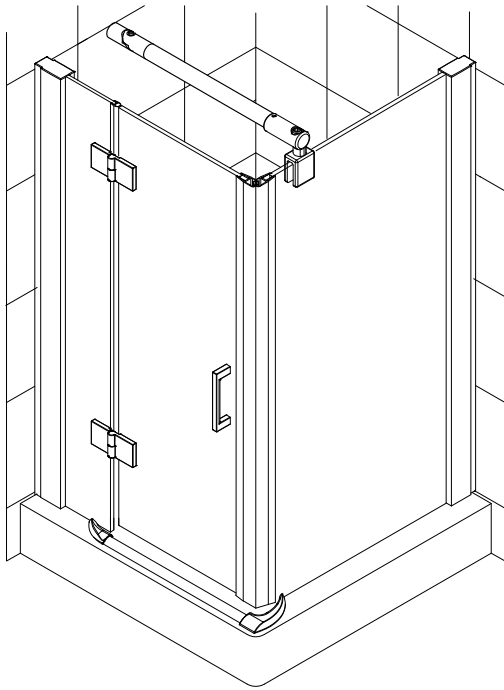


# Montageanleitung

---

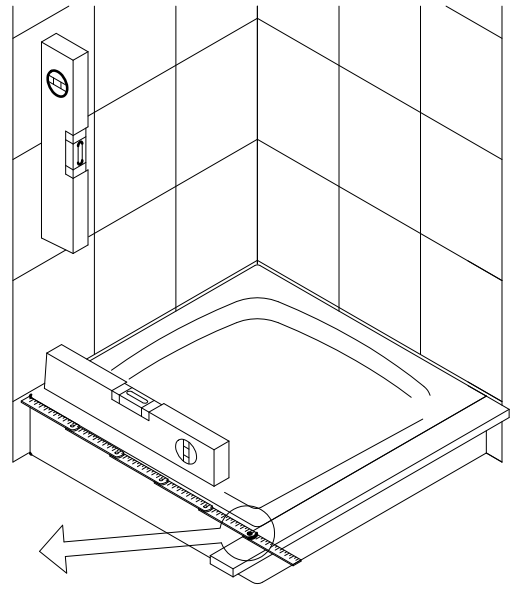
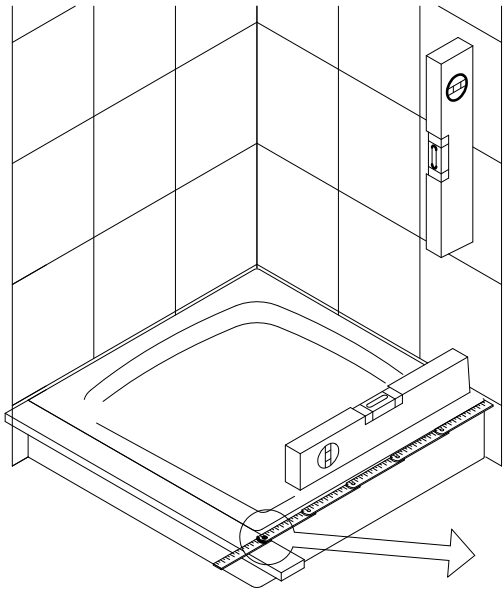


- 
- Assembly instructions
  - Notice de montage
  - Montagehandleiding
  - Návod na montáž

- Instrucțiune de montaj
- Navodila za namestitev
- Installationstruktioener



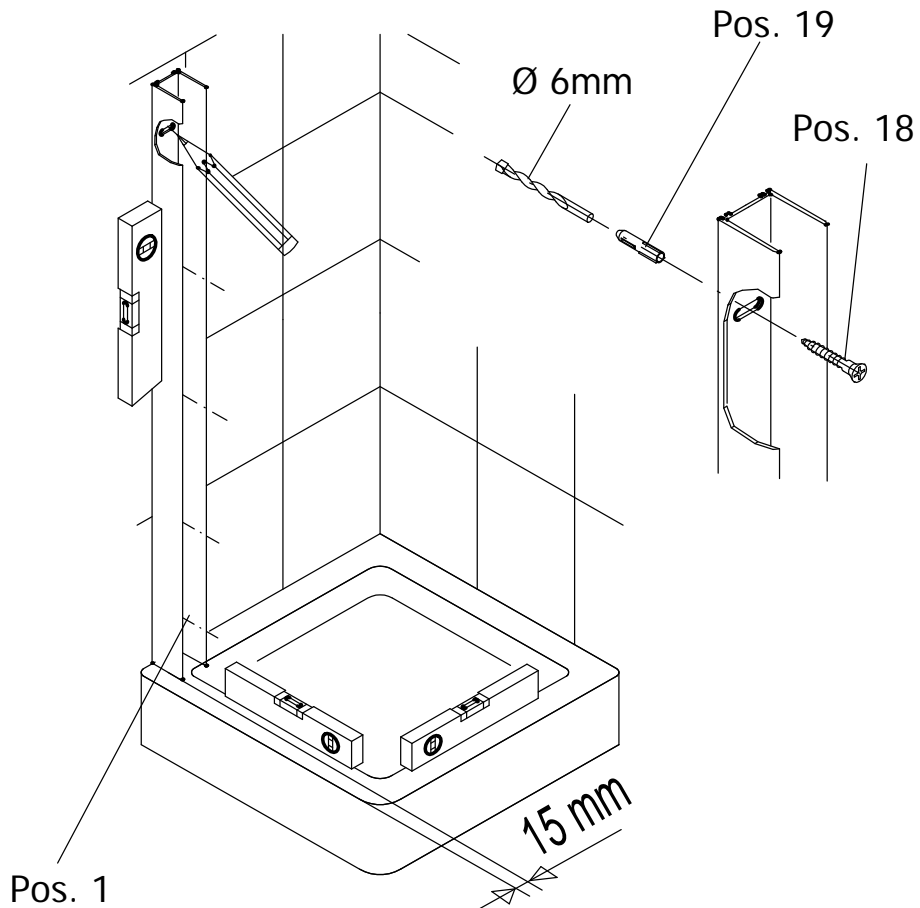
1



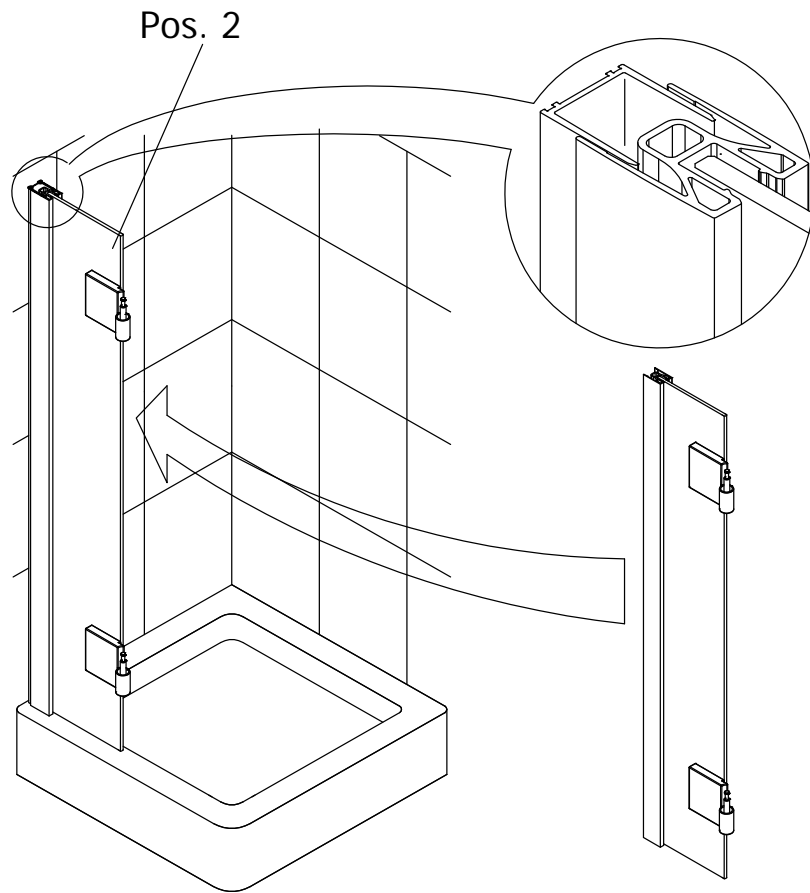
Standard Abmasse:

Abtrennung	Wannenmaß
750	730 - 760 mm
800	780 - 810 mm
900	880 - 910 mm
1000	980 - 1010 mm
1200	1180 - 1210 mm

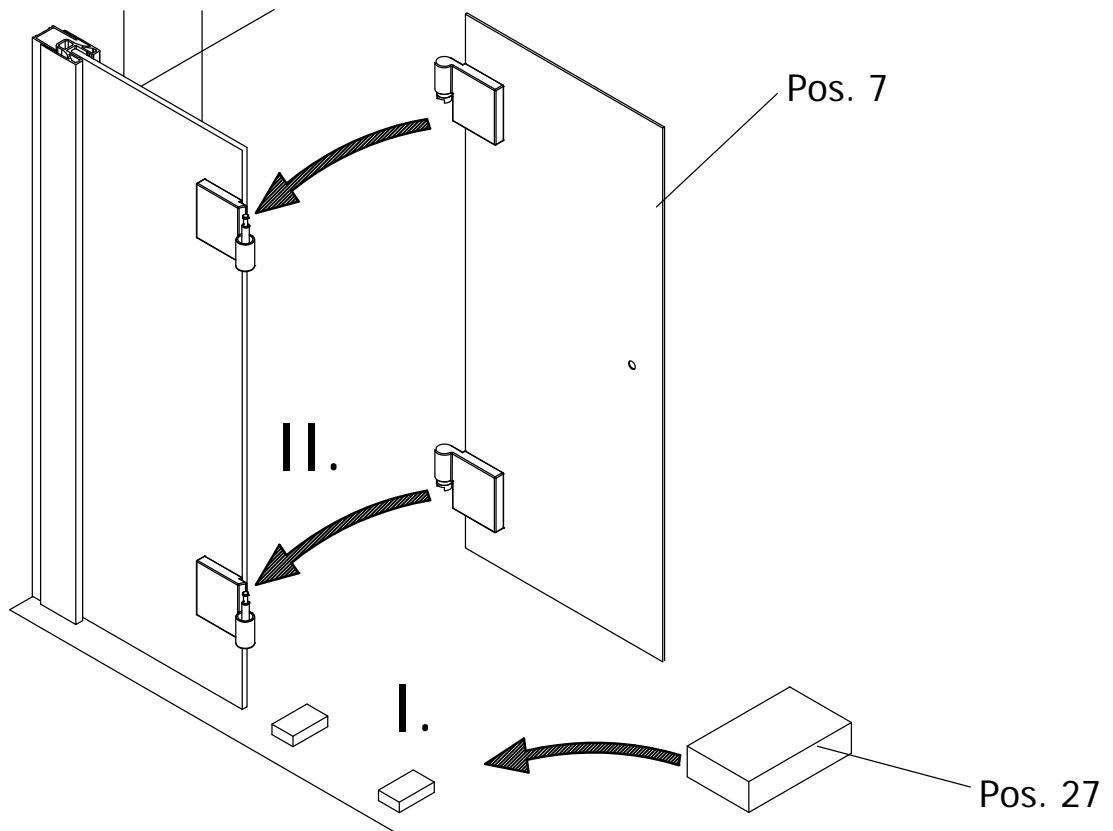
2



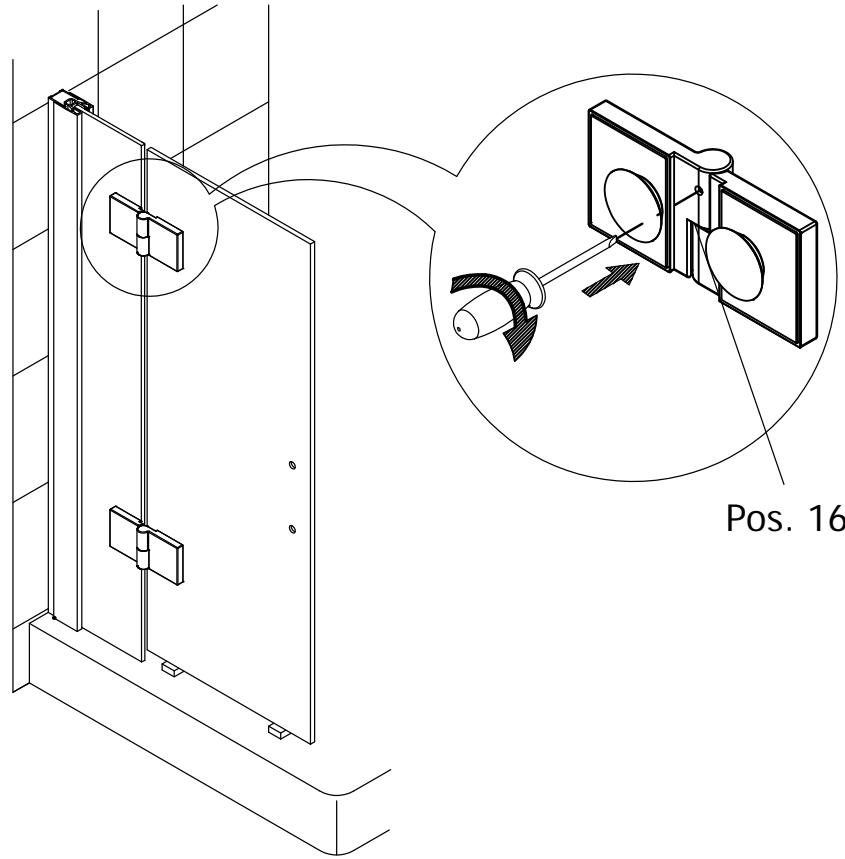
3



4

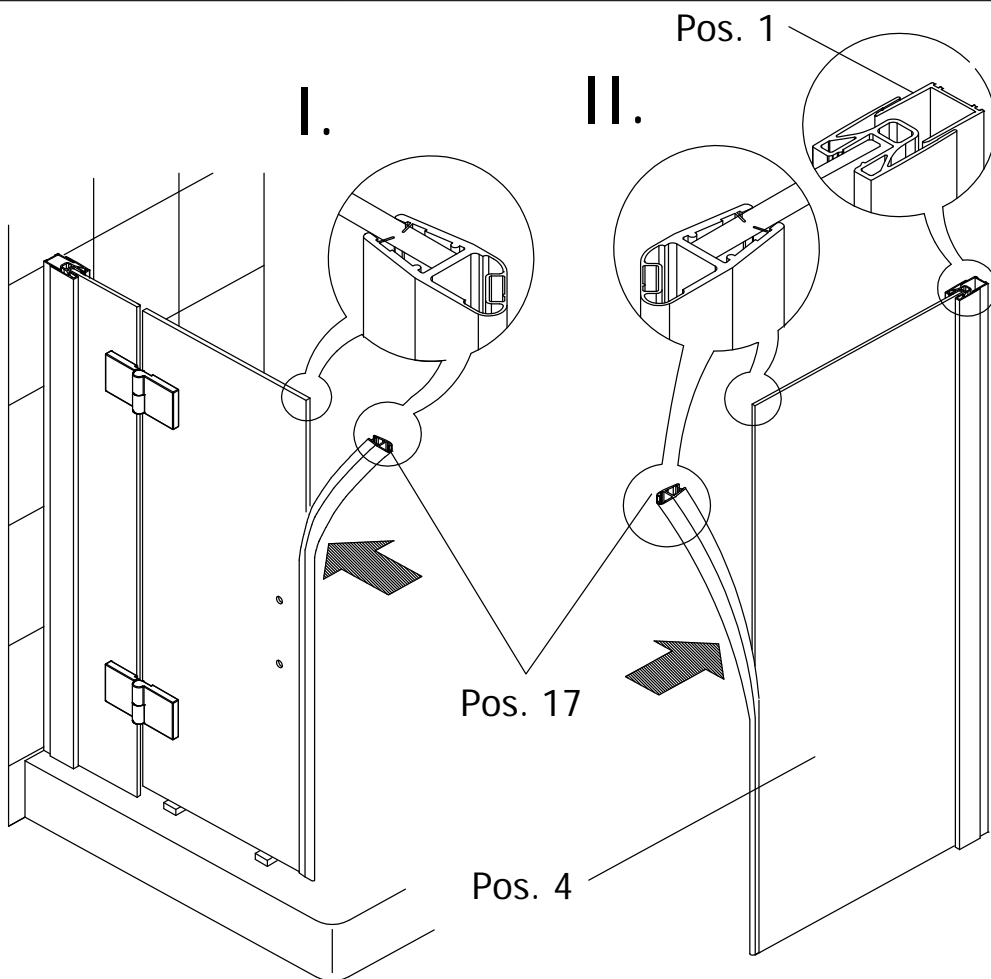


5



Pos. 16.4

6



Pos. 1

I.

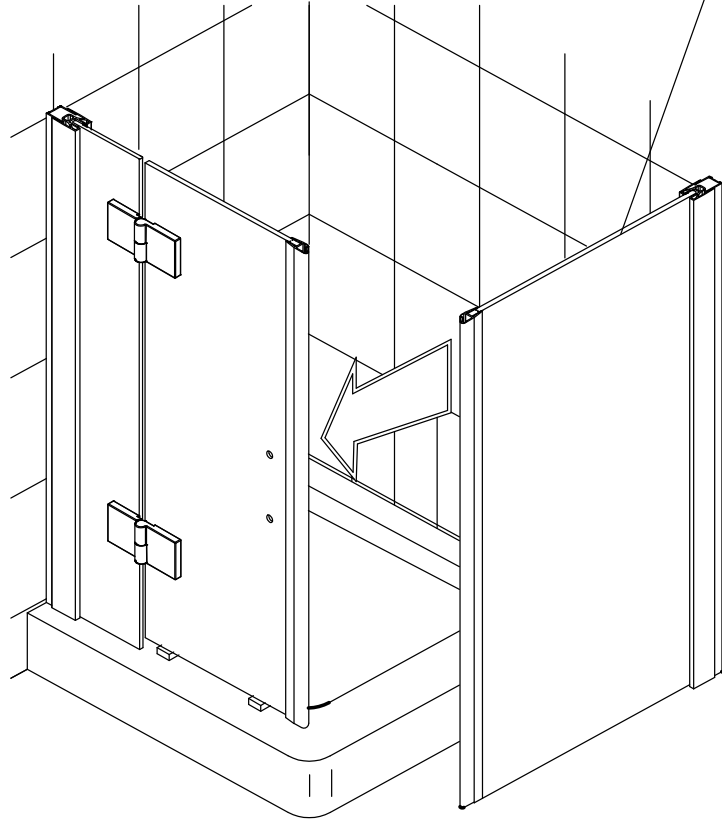
II.

Pos. 17

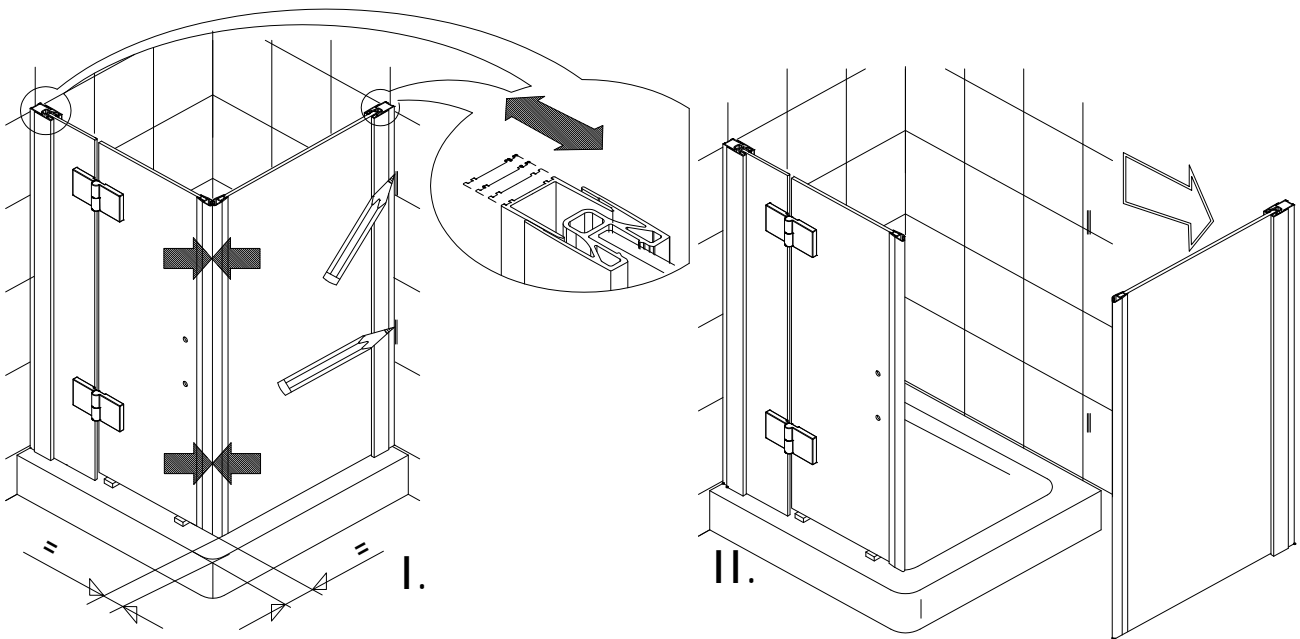
Pos. 4

7

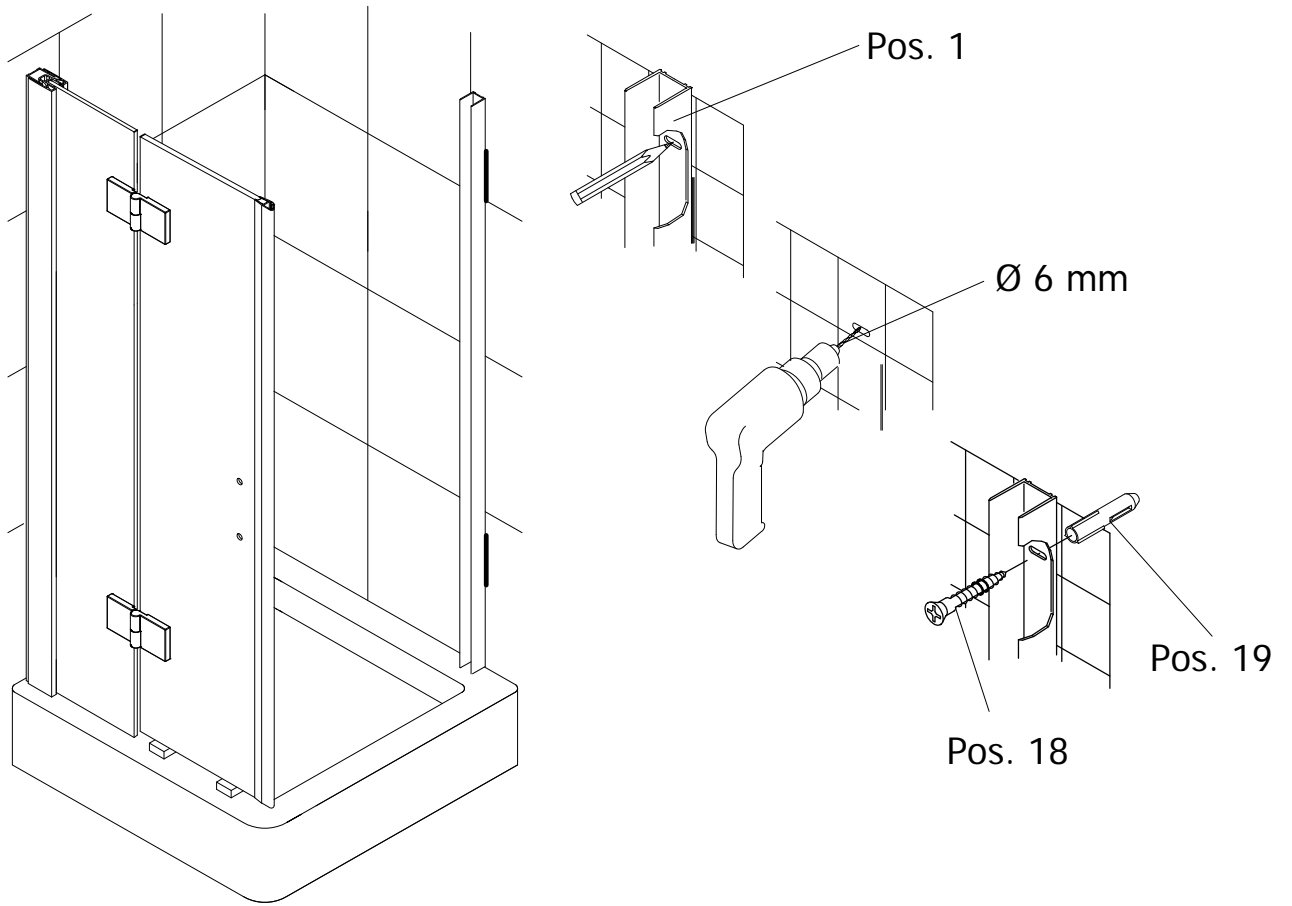
Pos. 4



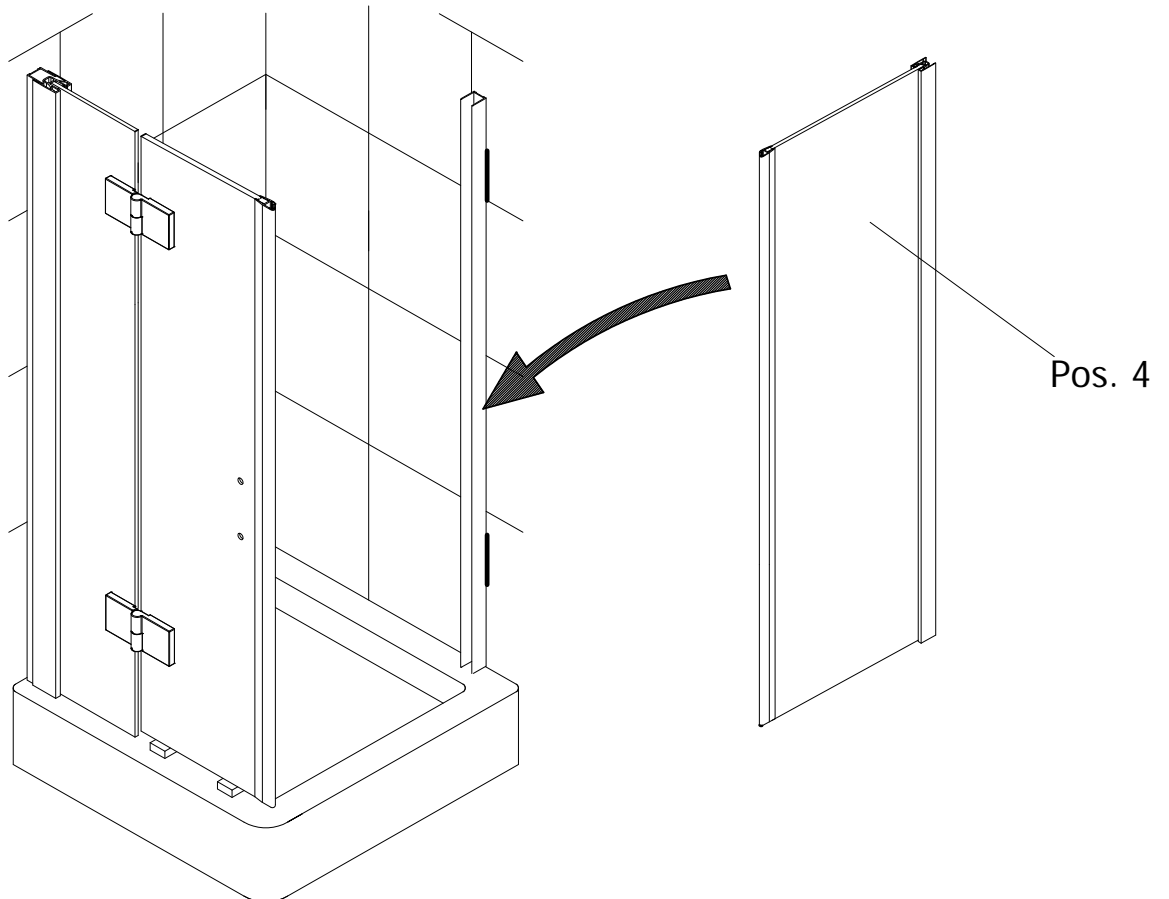
8



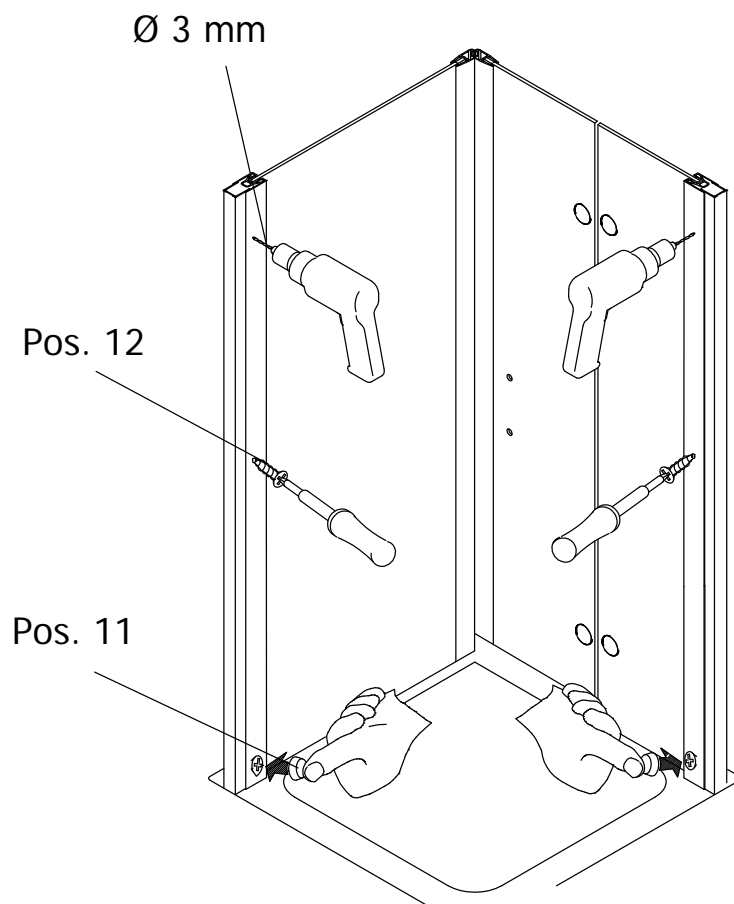
9



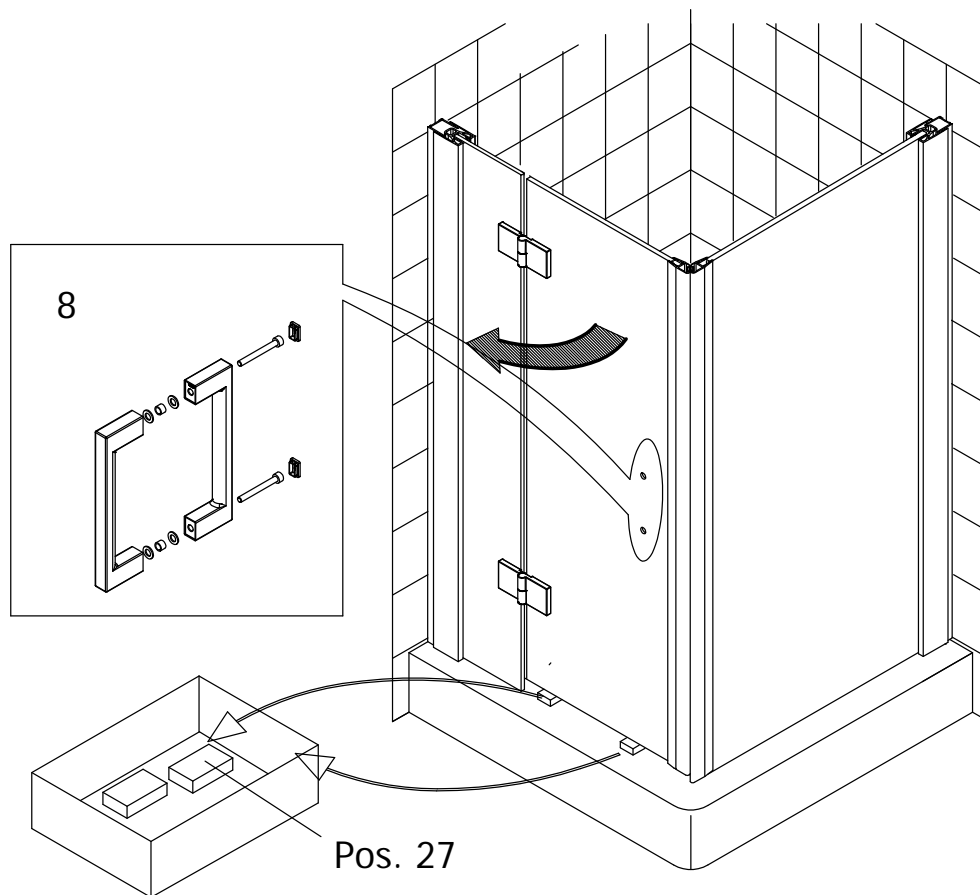
10



11

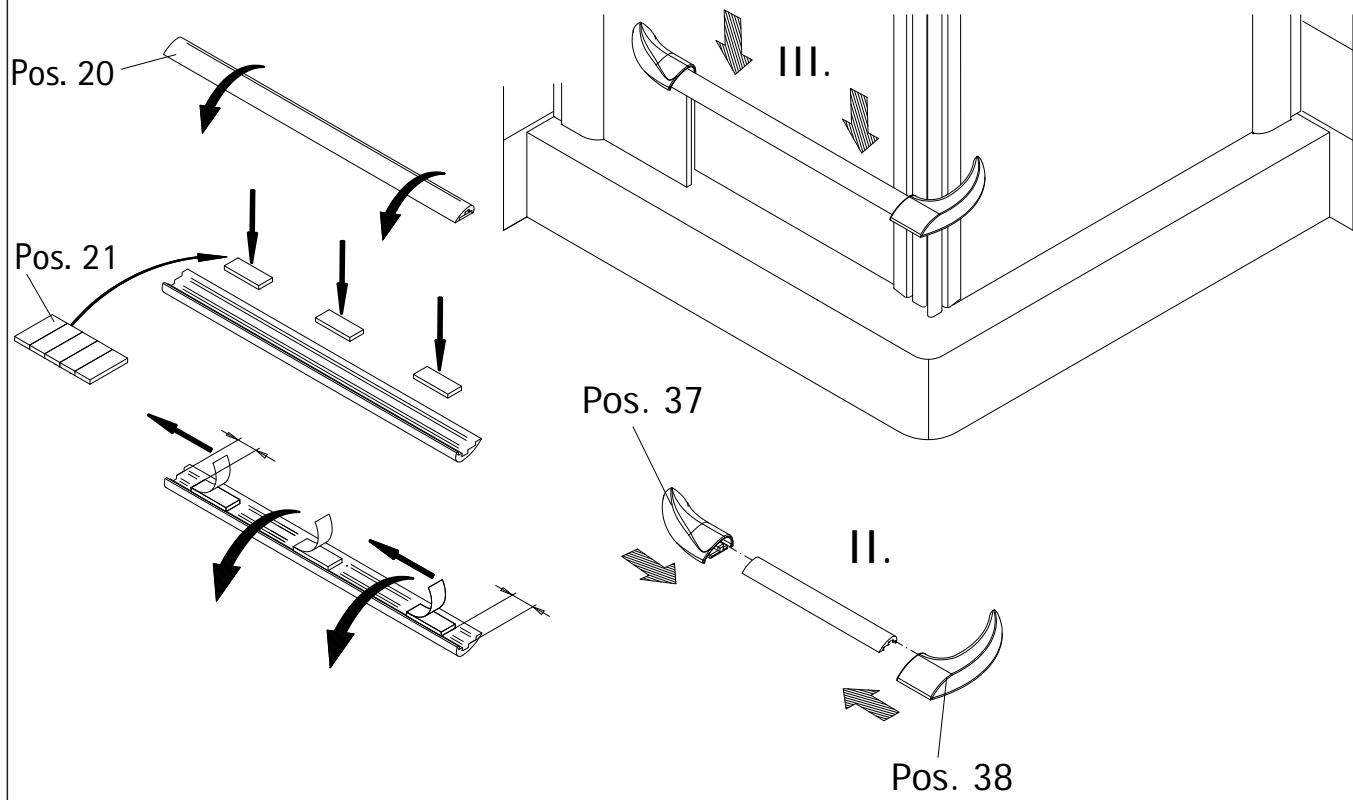


12

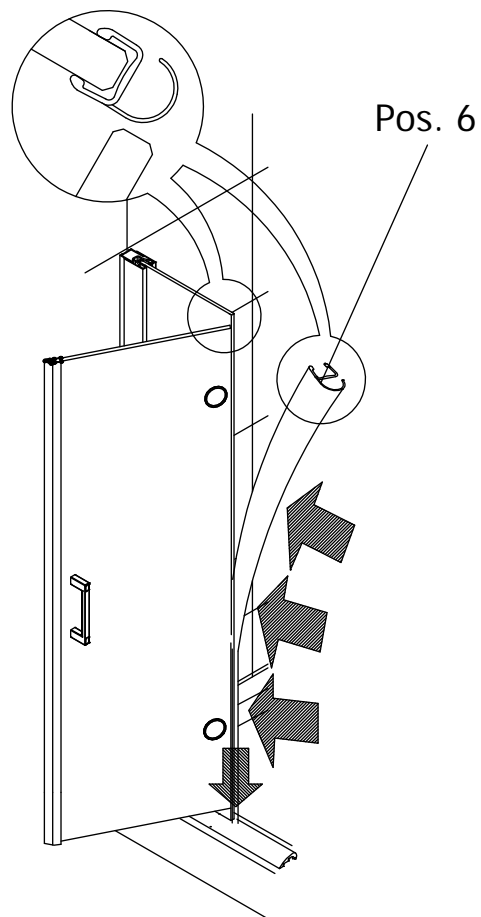




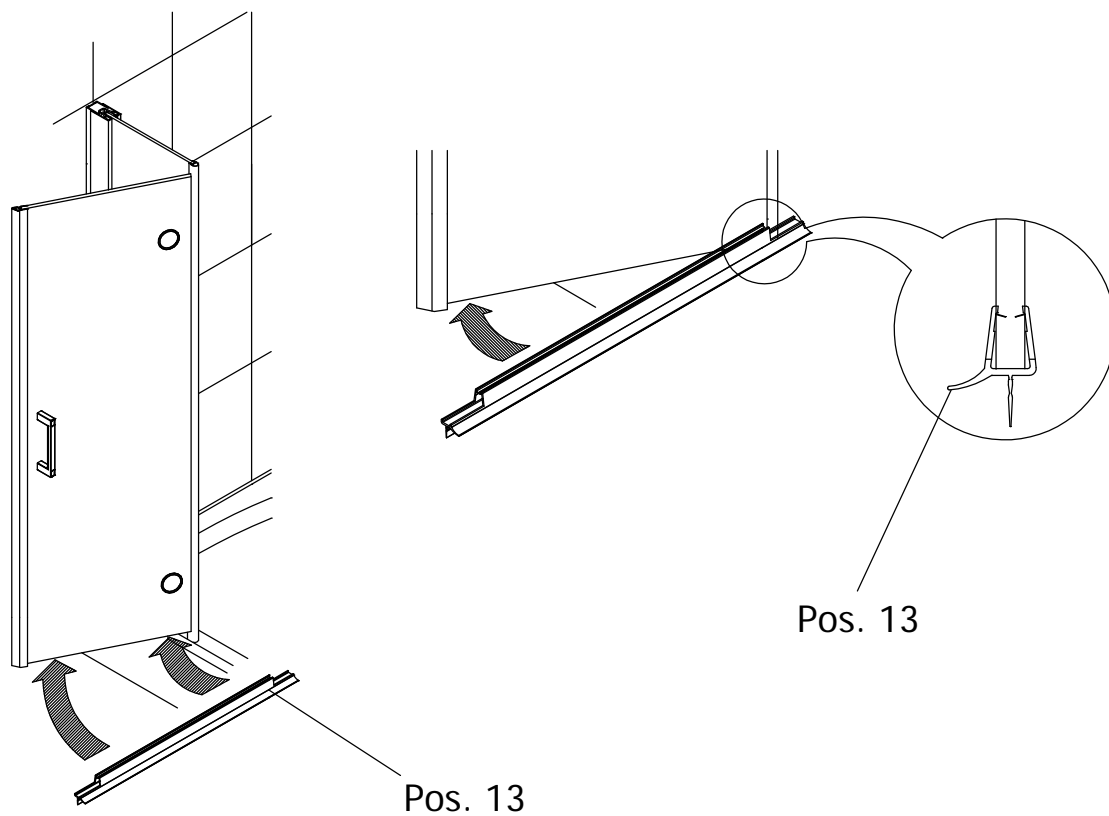
13



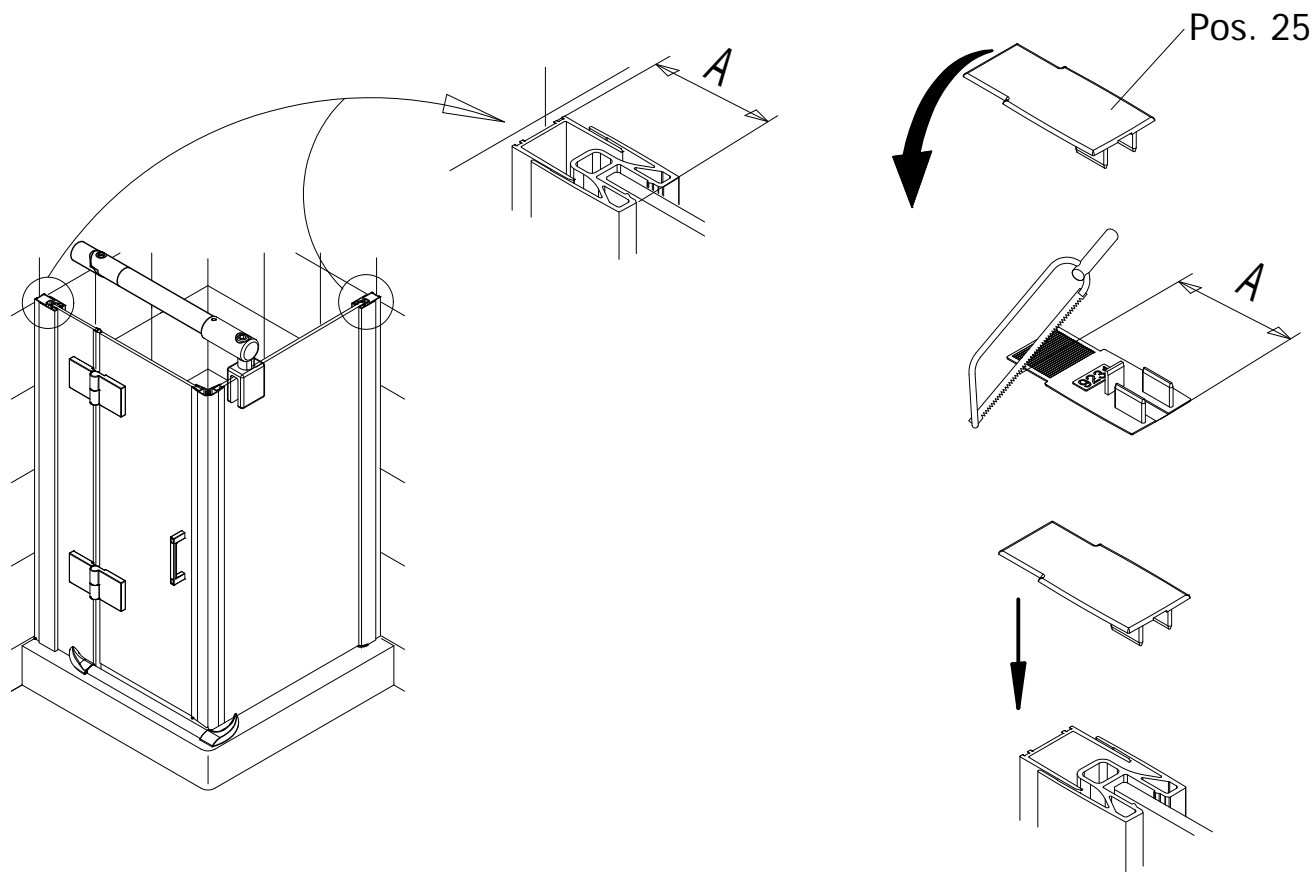
14



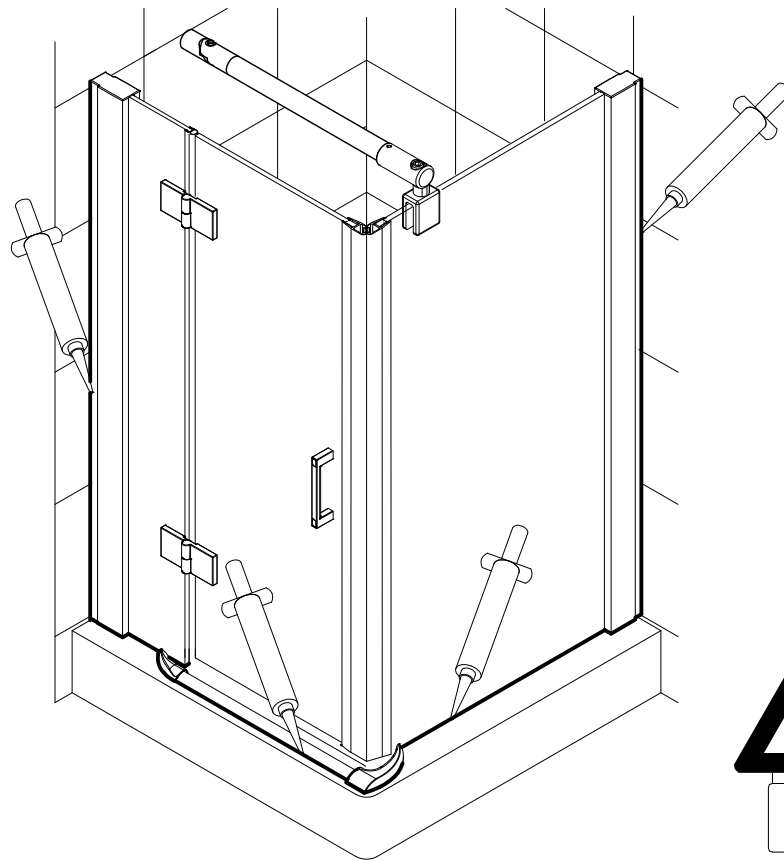
15



16



17



# Kontrollbeleg Control Receipt

Prüfnummer / Inspection number

---



Duschservice  
Zum Hohlen Morgen 22  
59939 Olsberg  
Deutschland / Germany / Allemagne / Duitsland



Ersatzteilbestellung/



Fax 02962 / 972-4260

Allgemeine technische Probleme:



Telefon 02962 / 972-40

E-mail:



ersatzteile@duschservice.de