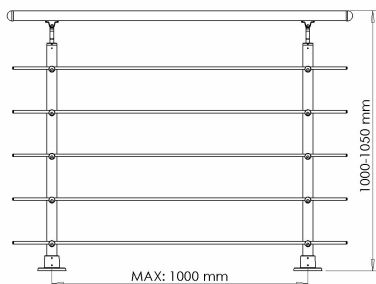
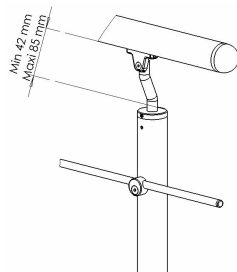


- F** Espacement des poteaux
- D** Abstand zwischen den Pfosten
- NL** Afstand tussen stijlen

2 192 250

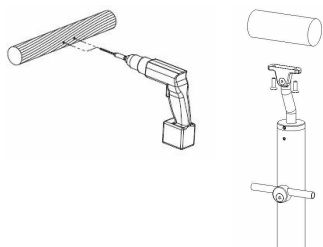


- F** Ajustement hauteur de la main courante
- D** Einstellung der Höhe des Handlaufes
- NL** Afstellen van leuninghoogte

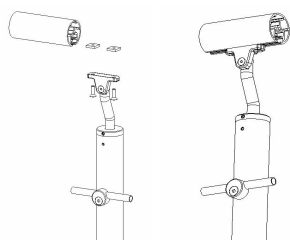


- F** Pose de la main courante
- D** Einrichtung eines Handlaufes
- NL** Installatie van een leuning

Bois / Wald / Houten

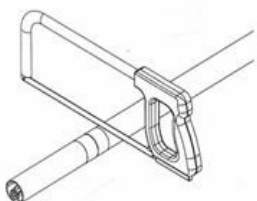


Aluminium

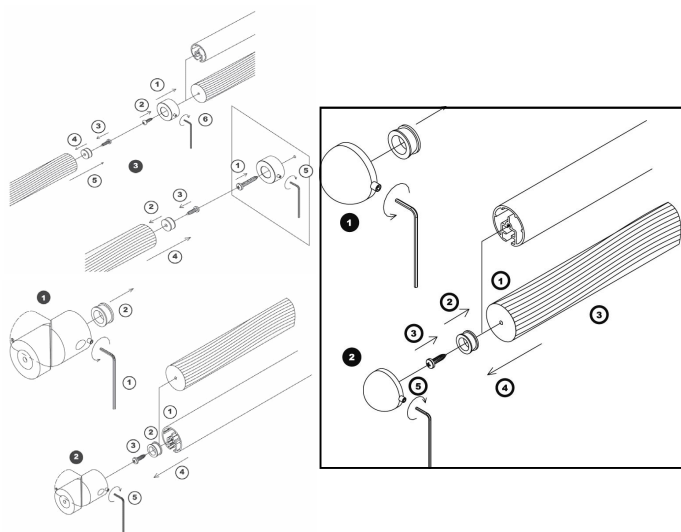


- F** Recoupe des profils
- D** Kurzen des Handlaufes
- NL** Doorzagen van stang

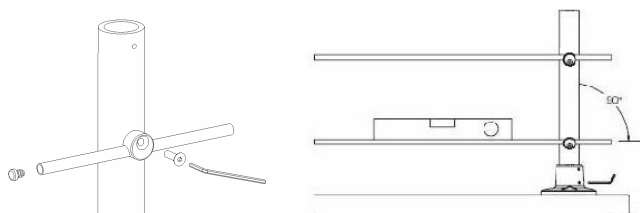
- F** Coupez la main-courante à la dimension appropriée à l'aide d'une scie à métaux. Pour obtenir une belle finition, fixez un morceau de ruban adhésif sur la partie à couper.
- D** Der Handlauf kann mit einer Metallsäge gekürzt werden. Um Beschädigungen der Beschichtung zu vermeiden, sollte an der Schnittstelle der Handlauf mit einem Klebefilm umwickelt werden.
- NL** Het inkorten van de leuning dient met een ijzerzaag te worden gedaan. Voor een mooi oppervlak moet de leuning op de plaats van de snede worden voorzien van een stuk tape.



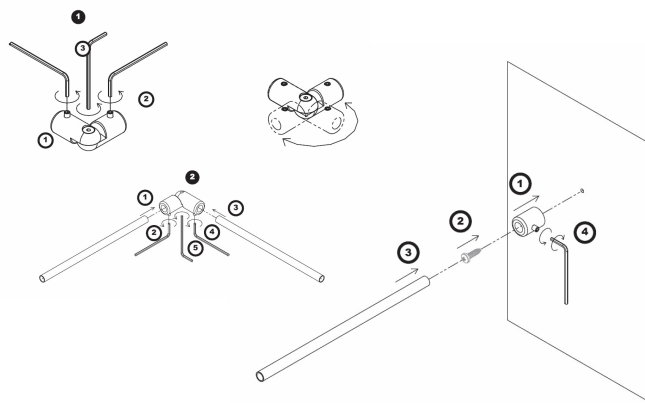
- F** Pose des accessoires de la main-courante
- D** Verlegung Zubehör der Handlaufs
- NL** Installatie van accessoires op leuning



- F** Montage des tubes
- D** Montage der Rohre
- NL** Montage van buizen

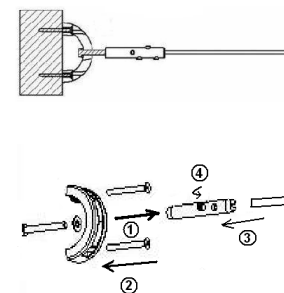


- F** Pose des accessoires des tubes
- D** Montage der Zubehör für Rohre
- NL** Montage van beslag op buizen

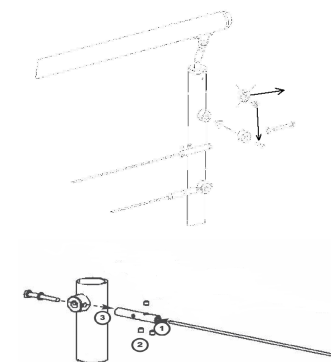


- F** Pose du câble et de ses accessoires
- D** Montage Kabel und Beschläge
- NL** Montage van kabel en beslag

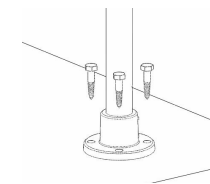
Départ sur mur / Abfahrt an der Wand / Vertrek muur



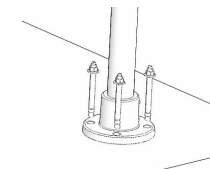
Départ sur poteau / Ursprünglich auf Pfosten / Begint op pole



- F** Vis de fixation sur support bois (non fournie)
- D** Sechskantschrauben zur Befestigung der Pfosten auf Holz
- NL** Zeskantschroeven t.b.v. houten vloeren



- F** Cheville à expansion pour béton (non fournie)
- D** Schwerlastanker zur Befestigung der Pfosten auf Beton
- NL** Keilbout



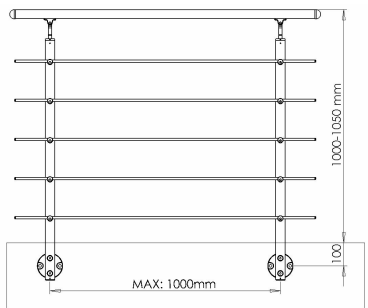
F **Utilisation en extérieur:** la composition du garde-corps est en aluminium avec des parties : soit en finition anodisée brillante, soit en finition plastifiée. Elles offrent ainsi une résistance importante aux intempéries. Néanmoins, dans certaines conditions de forte pollution ou de forte salinité, il est recommandé de nettoyer régulièrement le garde-corps à l'eau savonneuse avec rinçage à l'eau clair, afin de préserver sa beauté et son éclat. Dans le cas d'une utilisation autre que familiale, vérifiez la conformité du produit aux normes en vigueur.

D **Einsatz im Freien:** die Zusammensetzung der Geländer ist aus Aluminium mit Teilen oder glänzende Oberfläche anodisiert oder Ende weichmacherhaltigen. Sie bieten somit eine Widerstand Wichtige wetterfest. Jedoch unter bestimmten Bedingungen zu starker Verschmutzung oder hoher Salzgehalt, ist es empfehlenswert, regelmäßig reinigen das Geländer in Seifenwasser mit Spülen mit klarem Wasser, um so bewachen ihre Schönheit und ihren Glanz. Im Falle eines familiären Gebrauchs, prüfen die Konformität des Produkts mit den geltenden Normen.

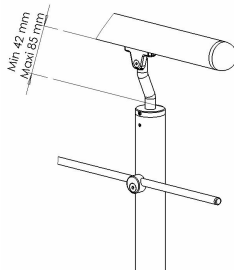
NL **Gebruik buitenshuis:** de samenstelling van de balustrade is gemaakt van aluminium met de partijen: een heldere geanodiseerde afwerking of kunststof afwerking. zij zodanig biedt een weerstand belangrijk voor de slechte weersomstandigheden. Niettemin, in bepaalde omstandigheden van sterke verontreiniging of sterke zoutgehalte, wordt aanbevolen om schone regelmatig de in de zeepachtige water met afspoelen dan water duidelijk, de bescherming van haar schoonheid en haar wilheid. in het geval van een gezin de praktijk, controleren de correspondentie van het product aan de normen Huidige.

- F Espacement des poteaux
- D Abstand zwischen den Pfosten
- NL Afstand tussen stijlen

2 192 260



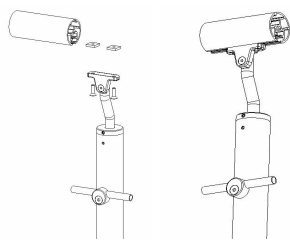
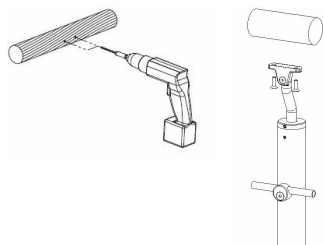
- F Ajustement hauteur de la main courante
- D Einstellung der Höhe des Handlaufes
- NL Afstellen van leuninghoogte



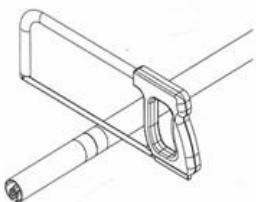
- F Pose de la main courante
- D Einrichtung eines Handlaufes
- NL Installatie van een leuning

Bois / Wald / Houten

Aluminium

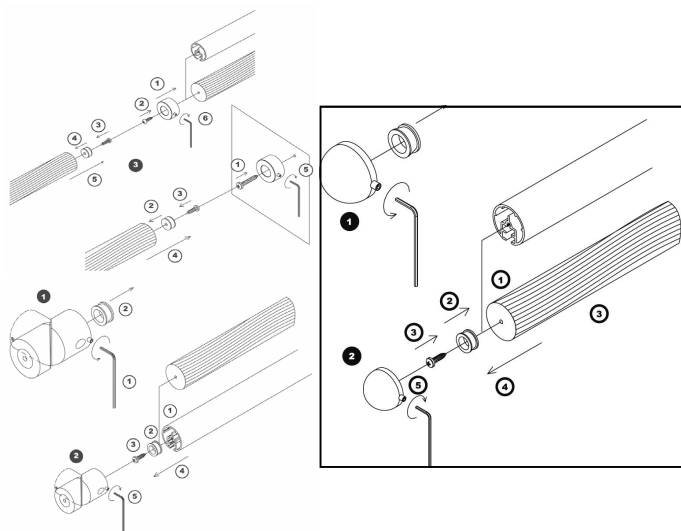


- F Recoupe des profils
- D Kurzen des Handlaufes
- NL Doorzagen van stang

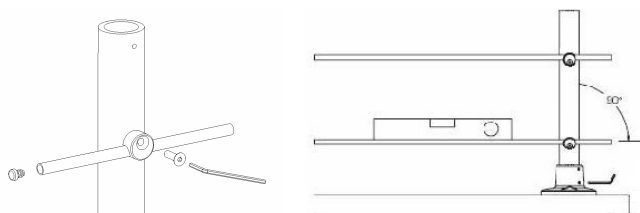


- F Coupez la main-courante à la dimension appropriée à l'aide d'une scie à métaux. Pour obtenir une belle finition, fixez un morceau de ruban adhésif sur la partie à couper.
- D Der Handlauf kann mit einer Metallsäge gekürzt werden. Um Beschädigungen der Beschichtung zu vermeiden, sollte an der Schnittstelle der Handlauf mit einem Klebefilm umwickelt werden.
- NL Het inkorten van de leuning dient met een ijzerzaag te worden gedaan. Voor een mooi oppervlak moet de leuning op de plaats van de snede worden voorzien van een stuk tape.

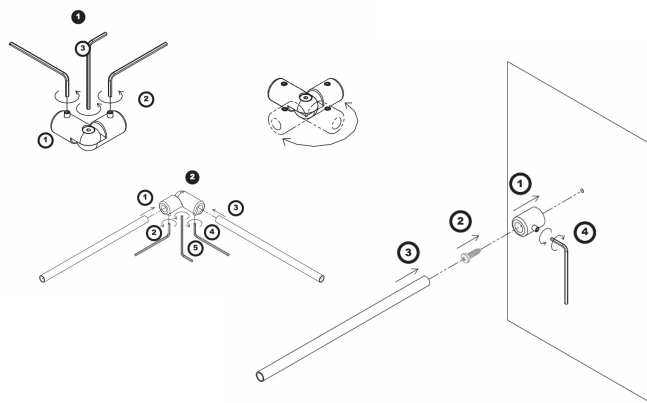
- F Pose des accessoires de la main-courante
- D Verlegung Zubehör der Handlaufs
- NL Installatie van accessoires op leuning



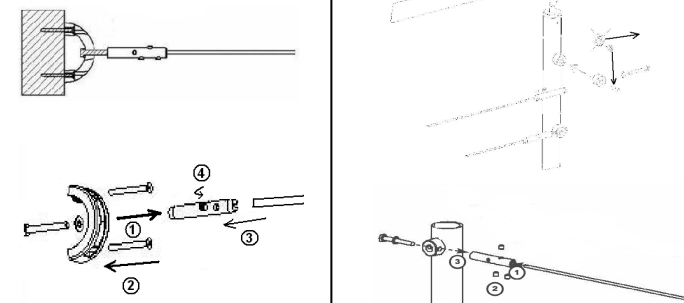
- F Montage des tubes
- D Montage der Rohre
- NL Montage van buizen



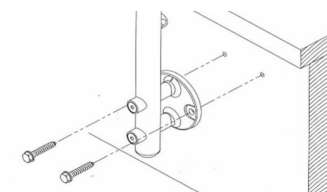
- F Pose des accessoires des tubes
- D Montage der Zubehör für Rohre
- NL Montage van beslag op buizen



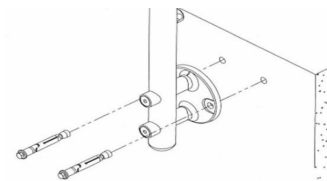
- F Pose du câble et de ses accessoires
- D Montage Kabel und Beschläge
- NL Montage van kabel en beslag



- F Vis de fixation sur support bois (non fournie)
- D Sechskantschrauben zur Befestigung der Pfosten auf Holz
- NL Zeskantschroeven t.b.v. houten vloeren



- F Cheville à expansion pour béton (non fournie)
- D Schwerlastanker zur Befestigung der Pfosten auf Beton
- NL Keilbout



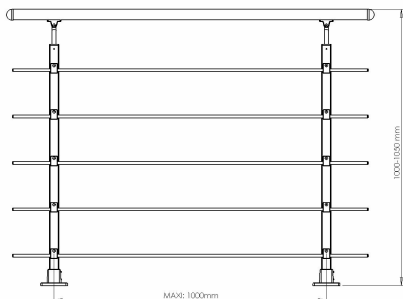
Utilisation en extérieur: la composition du garde-corps est en aluminium avec des parties : soit en finition anodisée brillante, soit en finition plastifiée. Elles offrent ainsi une résistance importante aux intempéries. Néanmoins, dans certaines conditions de forte pollution ou de forte salinité, il est recommandé de nettoyer régulièrement le garde-corps à l'eau savonneuse avec rinçage à l'eau clair, afin de préserver sa beauté et son éclat. Dans le cas d'une utilisation autre que familiale, vérifiez la conformité du produit aux normes en vigueur.

- F **Einsatz im Freien:** die Zusammensetzung der Geländer ist aus Aluminium mit Teilen oder glänzende Oberfläche anodisiert oder Ende weichmacherhaltigen. Sie bieten somit eine Widerstand Wichtige wetterfest. Jedoch unter bestimmten Bedingungen zu starker Verschmutzung oder hoher Salzgehalt, ist es empfehlenswert, regelmäßig reinigen das Geländer in Seifenwasser mit Spülen mit klarem Wasser, um so bewachen ihre Schönheit und ihren Glanz. Im Falle eines familiären Gebrauchs, prüfen die Konformität des Produkts mit den geltenden Normen.

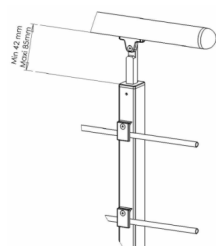
- D **Gebruik buitenshuis:** de samenstelling van de balustrade is gemaakt van aluminium met de partijen: een heldere geanodiseerde afwerking of kunststof afwerking. zij zodanig biedt een weerstand belangrijk voor de slechte weersomstandigheden. Niettemin, in bepaalde omstandigheden van sterke verontreiniging of sterke zoutgehalte, wordt aanbevolen om schone regelmatig de in de zeepachtige water met afspelen dan water duidelijk, de bescherming van haar schoonheid en haar wilheid. in het geval van een gezin de praktijk, controleren de correspondentie van het product aan de normen Huidige.

- F Espacement des poteaux
- D Abstand zwischen den Pfosten
- NL Afstand tussen stijlen

2 192 270

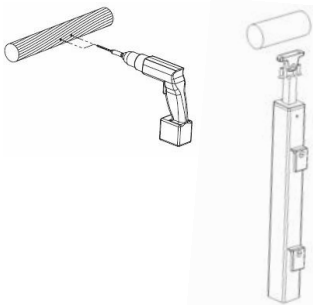


- F Ajustement hauteur de la main courante
- D Einstellung der Höhe des Handlaufes
- NL Afstellen van leuninghoogte

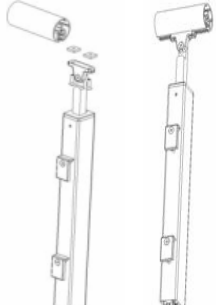


- F Pose de la main courante
- D Montage des Handlaufes
- NL Montage van leuning

Bois / Wald / Houten

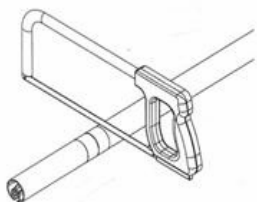


Aluminium

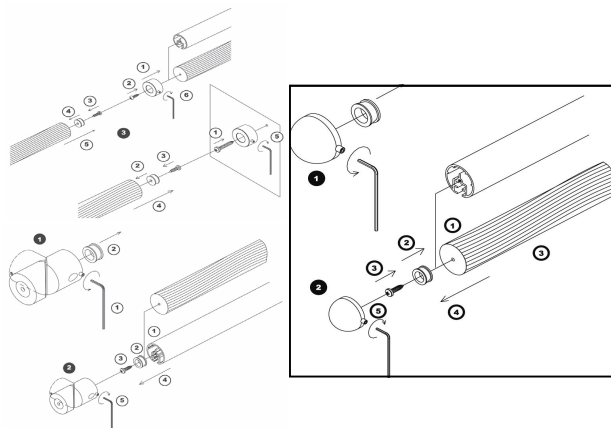


- F Recoupe des profils
- D Kurzen des Handlaufes
- NL Doorzagen van stang

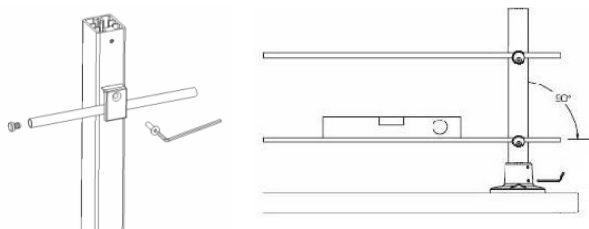
- F Coupez la main-courante à la dimension appropriée à l'aide d'une scie à métaux. Pour obtenir une belle finition, fixez un morceau de ruban adhésif sur la partie à couper.
- D Der Handlauf kann mit einer Metallsäge gekürzt werden. Um Beschädigungen der Beschichtung zu vermeiden, sollte an der Schnittstelle der Handlauf mit einem Klebefilm umwickelt werden.
- NL Het inkorten van de leuning dient met een ijzerzaag te worden gedaan. Voor een mooi oppervlak moet de leuning op de plaats van de snede worden voorzien van een stuk tape.



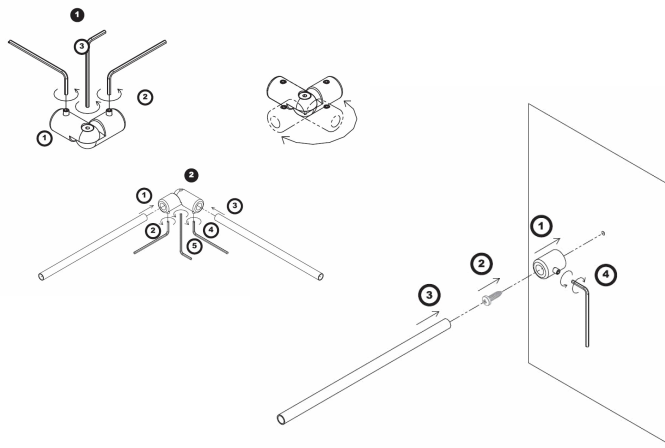
- F Pose des accessoires de la main-courante
- D Verlegung der Handlaufbeschläge
- NL Installatie van beslag op leuning



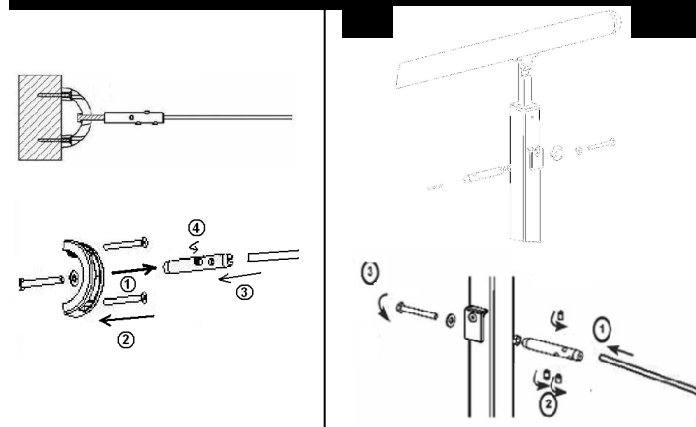
- F Montage des tubes
- D Montage der Edelstahlrohre
- NL Montage van roestrijstalen buis



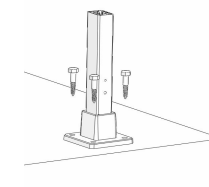
- F Pose des accessoires des tubes
- D Montage der Beschläge für Edelstahlrohre
- NL Montage van beslag op roestrijstalen buis



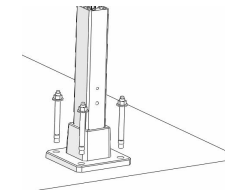
- F Pose du câble et de ses accessoires
- D Montage Kabel und Beschläge
- NL Montage van kabel en beslag



- F Vis de fixation sur support bois (non fournie)
- D Sechskantschrauben zur Befestigung der Pfosten auf Holz
- NL Zeskantschroeven t.b.v. houten vloeren



- F Cheville à expansion pour béton (non fournie)
- D Schwerlastanker zur Befestigung der Pfosten auf Beton
- NL Keilbout



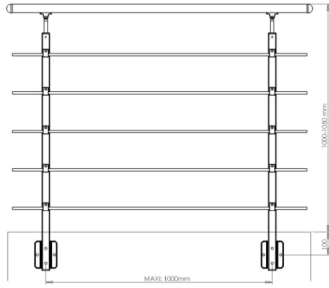
- F **Utilisation en extérieur:** la composition du garde-corps est en aluminium avec des parties : soit en finition anodisée brillante, soit en finition plastifiée. Elles offrent ainsi une résistance importante aux intempéries. Néanmoins, dans certaines conditions de forte pollution ou de forte salinité, il est recommandé de nettoyer régulièrement le garde-corps à l'eau savonneuse avec rinçage à l'eau claire, afin de préserver sa beauté et son éclat. Dans le cas d'une utilisation autre que familiale, vérifiez la conformité du produit aux normes en vigueur.

- D **Einsatz im Freien:** die Zusammensetzung der Geländer ist aus Aluminium mit Teilen oder glänzende Oberfläche anodisiert oder Ende weichmacherhaltigen. Sie bieten somit eine Widerstand Wichtige wetterfest. Jedoch unter bestimmten Bedingungen zu starker Verschmutzung oder hoher Salzgehalt, ist es empfehlenswert, regelmäßig reinigen das Geländer in Seifenwasser mit Spülen mit klarem Wasser, um so bewachen ihre Schönheit und ihren Glanz. Im Falle eines familiären Gebrauchs, prüfen die Konformität des Produkts mit den geltenden Normen.

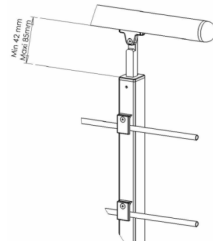
- NL **Gebruik buitenshuis:** de samenstelling van de balustrade is gemaakt van aluminium met de partijen: een heldere geanodiseerde afwerking of kunststof afwerking. zij zodanig biedt een weerstand belangrijk voor de slechte weersomstandigheden. Niettemin, in bepaalde omstandigheden van sterke verontreiniging of sterke zoutgehalte, wordt aanbevolen om schone regelmatig de in de zeepachtige water met afspoelen dan water duidelijk, de bescherming van haar schoonheid en haar witheid. in het geval van een gezin de praktijk, controleren de correspondentie van het product aan de normen Huidige.

- F Espacement des poteaux
- D Abstand zwischen den Pfosten
- NL Afstand tussen stijlen

2 192 280

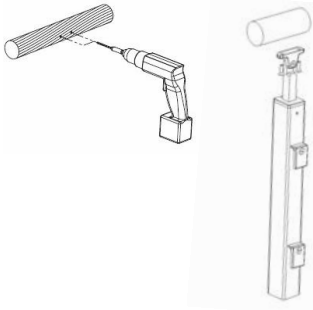


- F Ajustement hauteur de la main courante
- D Einstellung der Höhe des Handlaufes
- NL Afstellen van leuninghoogte

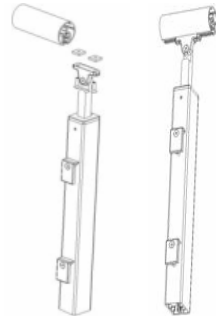


- F Pose de la main courante
- D Montage des Handlaufes
- NL Montage van leuning

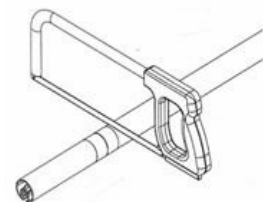
Bois / Wald / Houten



Aluminium

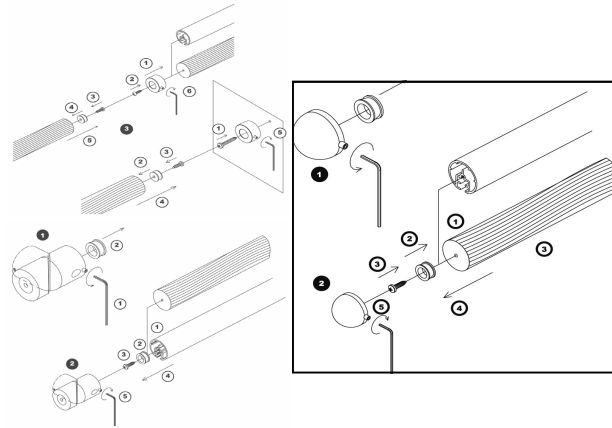


- F Recoupe des profils
- D Kurzen des Handlaufes
- NL Doorzagen van stang

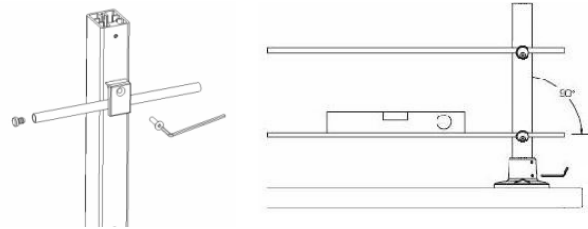


- F Coupez la main-courante à la dimension appropriée à l'aide d'une scie à métaux. Pour obtenir une belle finition, fixez un morceau de ruban adhésif sur la partie à couper.
- D Der Handlauf kann mit einer Metallsäge gekürzt werden. Um Beschädigungen der Beschichtung zu vermeiden, sollte an der Schnittstelle der Handlauf mit einem Klebefilm umwickelt werden.
- NL Het inkorten van de leuning dient met een ijzerzaag te worden gedaan. Voor een mooi oppervlak moet de leuning op de plaats van de snede worden voorzien van een stuk tape.

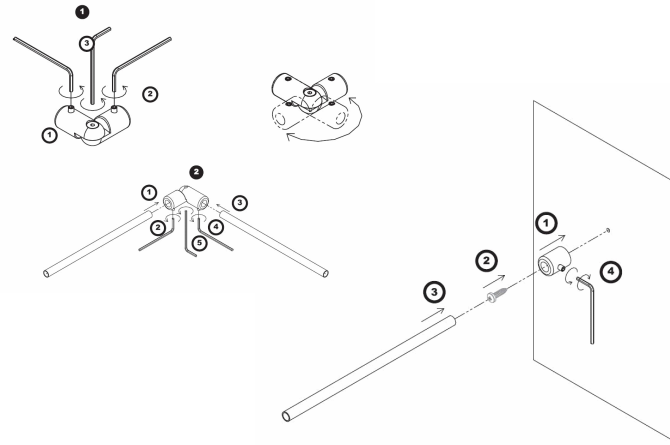
- F Pose des accessoires de la main-courante
- D Verlegung der Handlaufbeschläge
- NL Installatie van beslag op leuning



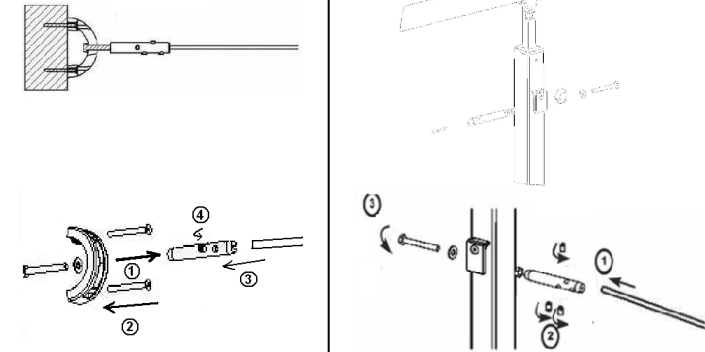
- F Montage des tubes
- D Montage der Edelstahlrohre
- NL Montage van roestvrijstalen buis



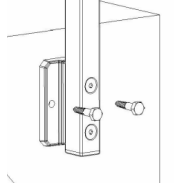
- F Pose des accessoires des tubes
- D Montage der Beschläge für Edelstahlrohre
- NL Montage van beslag op roestvrijstalen buis



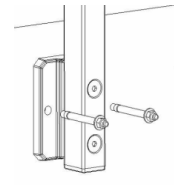
- F Pose du câble et de ses accessoires
- D Montage Kabel und Beschläge
- NL Montage van kabel en beslag



- F Vis de fixation sur support bois (non fournie)
- D Sechskantschrauben zur Befestigung der Pfosten auf Holz
- NL Zeskantschroeven t.b.v. houten vloeren



- F Cheville à expansion pour béton (non fournie)
- D Schwerlastanker zur Befestigung der Pfosten auf Beton
- NL Keilbout



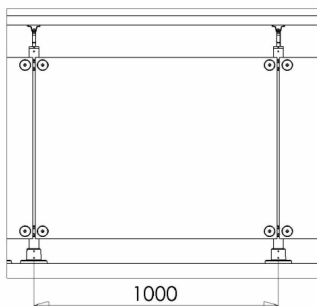
- F **Utilisation en extérieur:** la composition du garde-corps est en aluminium avec des parties : soit en finition anodisée brillante, soit en finition plastifiée. Elles offrent ainsi une résistance importante aux intempéries. Néanmoins, dans certaines conditions de forte pollution ou de forte salinité, il est recommandé de nettoyer régulièrement le garde-corps à l'eau savonneuse avec rinçage à l'eau claire, afin de préserver sa beauté et son éclat. Dans le cas d'une utilisation autre que familiale, vérifiez la conformité du produit aux normes en vigueur.

- D **Einsatz im Freien:** die Zusammensetzung der Geländer ist aus Aluminium mit Teilen oder glänzende Oberfläche anodisiert oder Ende weichmacherhaltigen. Sie bieten somit eine Widerstand Wichtige wetterfest. Jedoch unter bestimmten Bedingungen zu starker Verschmutzung oder hoher Salzgehalt, ist es empfehlenswert, regelmäßig reinigen das Geländer in Seifenwasser mit Spülen mit klarem Wasser, um so bewachen ihre Schönheit und ihren Glanz. Im Falle eines familiären Gebrauchs, prüfen die Konformität des Produkts mit den geltenden Normen.

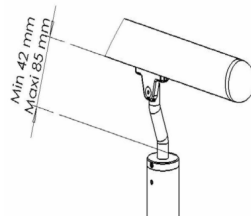
- NL **Gebruik buitenshuis:** de samenstelling van de balustrade is gemaakt van aluminium met de partijen: een heldere geanodiseerde afwerking of kunststof afwerking. zij zodanig biedt een weerstand belangrijk voor de slechte weersomstandigheden. Niettemin, in bepaalde omstandigheden van sterke verontreiniging of sterke zoutgehalte, wordt aanbevolen om schone regelmatig de in de zeepachtige water met afspoelen dan water duidelijk, de bescherming van haar schoonheid en haar witheid. in het geval van een gezin de praktijk, controleren de correspondentie van het product aan de normen Huidige.

- F Espacement des poteaux
- D Abstand zwischen den Pfosten
- NL Afstand tussen stijlen

2 192 290



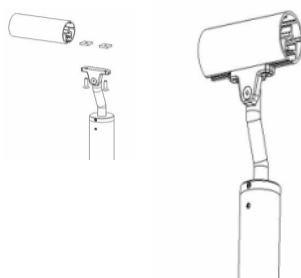
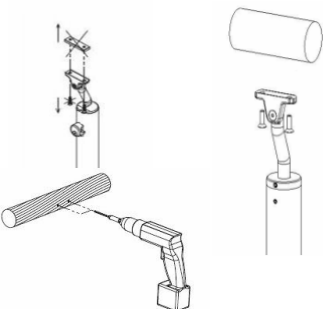
- F Ajustement hauteur de la main courante
- D Einstellung der Höhe des Handlaufes
- NL Afstellen van leuninghoogte



- F Pose de la main courante
- D Montage des Handlaufes
- NL Montage van leuning

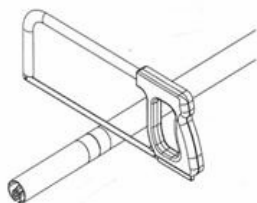
Bois / Wald / Houten

Aluminium

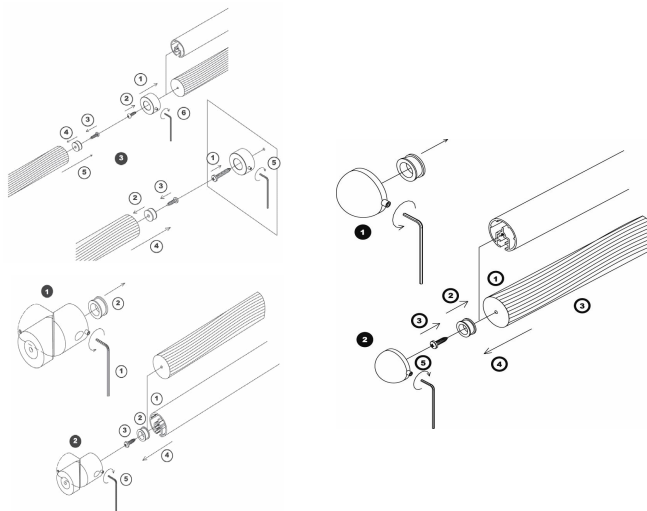


- F Recoupe des profils
- D Kurzen des Handlaufes
- NL Doorzagen van stang

- F Coupez la main-courante à la dimension appropriée à l'aide d'une scie à métaux. Pour obtenir une belle finition, fixez un morceau de ruban adhésif sur la partie à couper.
- D Der Handlauf kann mit einer Metallsäge gekürzt werden. Um Beschädigungen der Beschichtung zu vermeiden, sollte an der Schnittstelle der Handlauf mit einem Klebefilm umwickelt werden.
- NL Het inkorten van de leuning dient met een ijzerzaag te worden gedaan. Voor een mooi oppervlak moet de leuning op de plaats van de snede worden voorzien van een stuk tape.



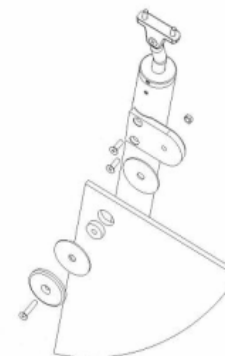
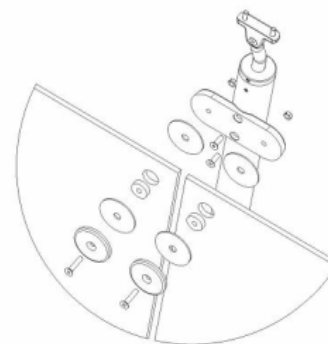
- F Pose des accessoires de la main-courante
- D Montage der Handlaufbeschläge
- NL Montage van beslag op leuning



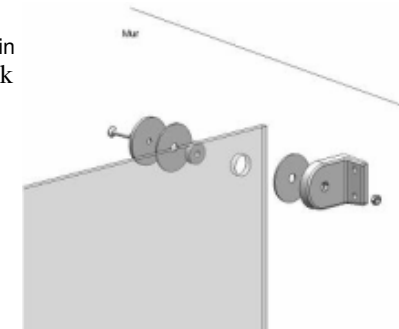
- F Montage verre acrylique
- D Montage glas acryl
- NL Montage glas acryl

- F Pince double
- D Doppelte Klemme abfahrt ein
- NL Dubbele brekijzer

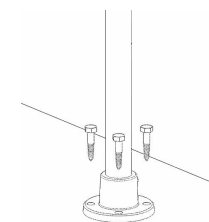
- F Pince départ poteau
- D Klemme abfahrt Pfosten ein
- NL Stelt toewijst Post



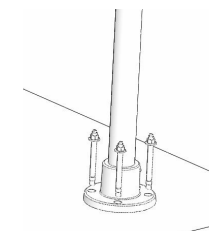
- F Pince départ mural
- D Klemme Mauer abfahrt ein
- NL Desnoods muur vertrek



- F Vis de fixation sur support bois (non fournie)
- D Sechskantschrauben zur Befestigung der Pfosten auf Holz
- NL Zeskantschroeven t.b.v. houten vloeren



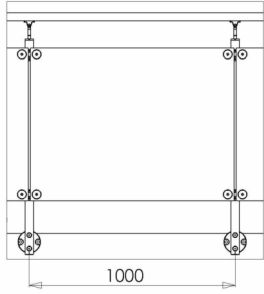
- F Cheville à expansion pour béton (non fournie)
- D Schwerlastanker zur Befestigung der Pfosten auf Beton
- NL Keilbout



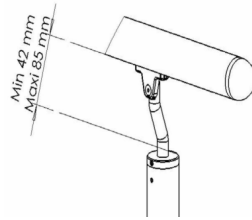
- F **Utilisation en extérieur:** la composition du garde-corps est en aluminium avec des parties soit en finition anodisée brillante, soit en finition peinte cuite au four. Elle offre ainsi une résistance importante aux intempéries. Néanmoins, dans certaines conditions de forte pollution ou de forte salinité, il est recommandé de nettoyer régulièrement le garde-corps à l'eau douce avec un détergent approprié, afin de préserver sa beauté et son éclat. Dans le cas d'une utilisation autre que familiale, vérifiez la conformité du produit aux normes en vigueur.
- D **Auseneinsatz:** Der Handlauf ist anodisch oxidiert und die einbrennlackierten Aluminiumgestelle sind vorher chromatiert worden zur Erreichung einer guten Wetterbeständigkeit. Ungünstige Verhältnisse, stark salzhaltige Luft oder starke Luftverschmutzung, können zur Korrosion führen. Dauerhafte Freude am Geländer erhalten Sie durch Reinigung mit einem mildem Putzmittel. Die Montage in gewerblich oder öffentlich genutzten Gebäuden wird nur nach Rücksprache mit dem zuständigen Bauamt empfohlen.
- NL **Gebruik buitenshuis:** blanke aluminiumdelen zijn geanodiseerd en grijze aluminiumdelen zijn gechromatiseerd en gepoederlakt voor een optimale weerbestendigheid. Onder bepaalde omstandigheden kan aluminium echter gaan corroderen, bijvoorbeeld in omgevingen met een hoog zoutgehalte of een sterk verontreinigde lucht. Om oppervlakken mooi en blank te houden, moet de reling regelmatig worden gereinigd (met een mild reinigingsmiddel of autoshampoo). Voor gebruik in openbare gebouwen is de goedkeuring van de plaatselijke overheidsinstanties op bouwgebied vereist.

- F Espacement des poteaux
- D Abstand zwischen den Pfosten
- NL Afstand tussen stijlen

2 192 300

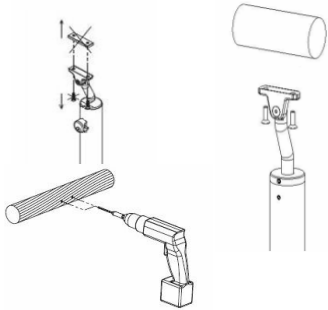


- F Ajustement hauteur de la main courante
- D Einstellung der Höhe des Handlaufes
- NL Afstellen van leuninghoogte

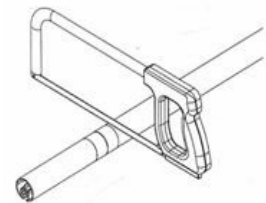


- F Pose de la main courante
- D Montage des Handlaufes
- NL Montage van leuning

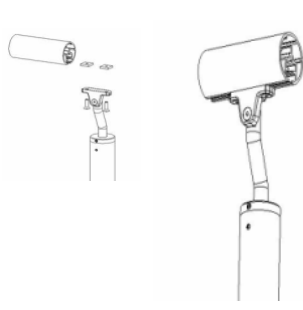
Bois / Wald / Houten



- F Recoupe des profils
- D Kurzen des Handlaufes
- NL Doorzagen van stang

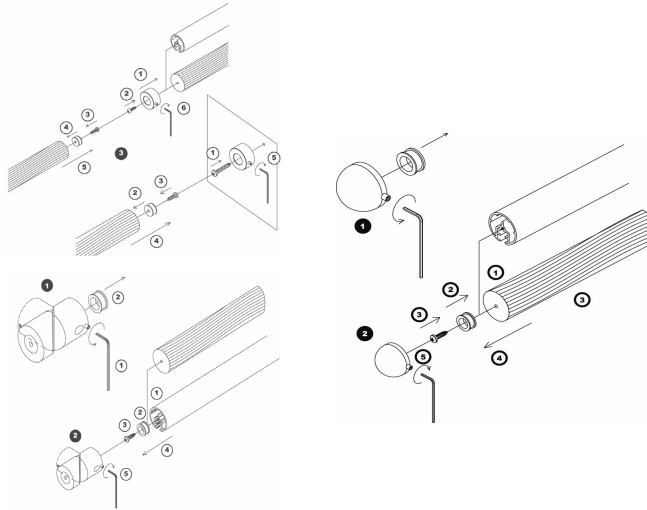


Aluminium



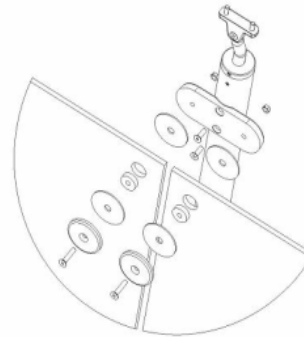
- F Coupez la main-courante à la dimension appropriée à l'aide d'une scie à métaux. Pour obtenir une belle finition, fixez un morceau de ruban adhésif sur la partie à couper.
- D Der Handlauf kann mit einer Metallsäge gekürzt werden. Um Beschädigungen der Beschichtung zu vermeiden, sollte an der Schnittstelle der Handlauf mit einem Klebefilm umwickelt werden.
- NL Het inkorten van de leuning dient met een ijzerzaag te worden gedaan. Voor een mooi oppervlak moet de leuning op de plaats van de snede worden voorzien van een stuk tape.

- F Pose des accessoires de la main-courante
- D Montage der Handlaufbeschläge
- NL Montage van beslag op leuning

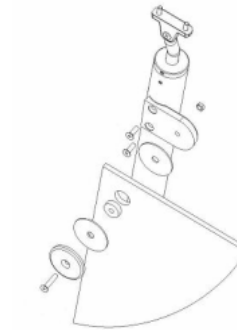


- F Montage verre acrylique
- D Montage glas acryl
- NL Montage glas acryl

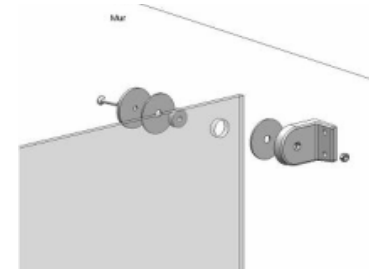
- F Pince double
- D Doppelte Klemme abfahrt ein
- NL Dubbele breekijzer



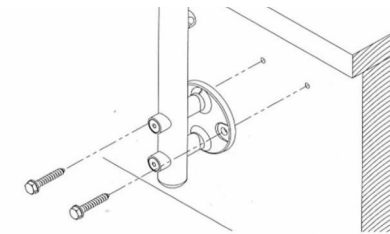
- F Pince départ poteau
- D Klemme abfahrt Pfosten ein
- NL Stelt toewijst Post



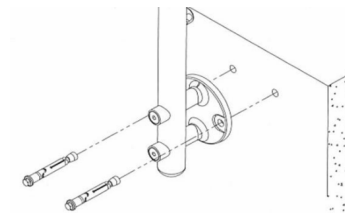
- F Pince départ mural
- D Klemme Mauer abfahrt ein
- NL Desnoods muur vertrek



- F Vis de fixation sur support bois (non fournie)
- D Sechskantschrauben zur Befestigung der Pfosten auf Holz
- NL Zeskantschroeven t.b.v. houten vloeren



- F Cheville à expansion pour béton (non fournie)
- D Schwerlastanker zur Befestigung der Pfosten auf Beton
- NL Keilbout



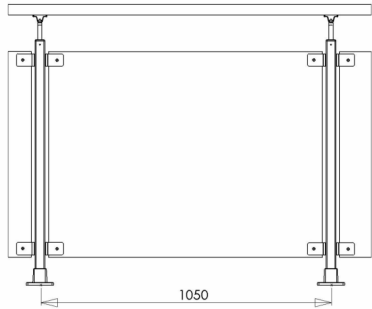
- F **Utilisation en extérieur:** la composition du garde-corps est en aluminium avec des parties soit en finition anodisée brillante, soit en finition peinte cuite au four. Elle offre ainsi une résistance importante aux intempéries. Néanmoins, dans certaines conditions de forte pollution ou de forte salinité, il est recommandé de nettoyer régulièrement le garde-corps à l'eau douce avec un détergent approprié, afin de préserver sa beauté et son éclat. Dans le cas d'une utilisation autre que familiale, vérifiez la conformité du produit aux normes en vigueur.

- D **Auseneinsatz:** Der Handlauf ist anodisch oxidiert und die einbrennlackierten Aluminiumgesteile sind vorher chromatiert worden zur Erreichung einer guten Wetterbeständigkeit. Ungünstige Verhältnisse, stark salzhaltige Luft oder starke Luftverschmutzung, können zur Korrosion führen. Dauerhafte Freude am Geländer erhalten Sie durch Reinigung mit einem mildem Putzmittel. Die Montage in gewerblich oder öffentlich genutzten Gebäuden wird nur nach Rücksprache mit dem zuständigen Bauamt empfohlen.

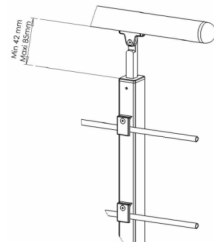
- NL **Gebruik buitenshuis:** blanke aluminiumdelen zijn geanodiseerd en grijze aluminiumdelen zijn gechromatiseerd en gepoederlakt voor een optimale weerbestendigheid. Onder bepaalde omstandigheden kan aluminium echter gaan corroderen, bijvoorbeeld in omgevingen met een hoog zoutgehalte of een sterk verontreinigde lucht. Om oppervlakken mooi en blank te houden, moet de reling regelmatig worden gereinigd (met een mild reinigingsmiddel of autoshampoo). Voor gebruik in openbare gebouwen is de goedkeuring van de plaatselijke overheidsinstanties op bouwgebied vereist.

- F** Espacement des poteaux
D Abstand zwischen den Pfosten
NL Afstand tussen stijlen

2 212 780



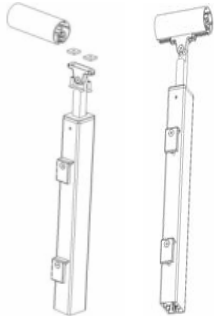
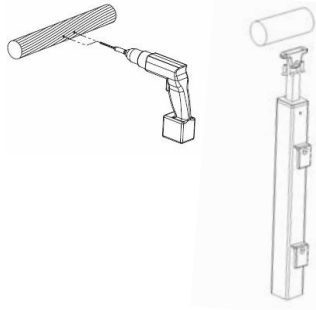
- F** Ajustement hauteur de la main courante
D Einstellung der Höhe des Handlaufes
NL Afstellen van leuninghoogte



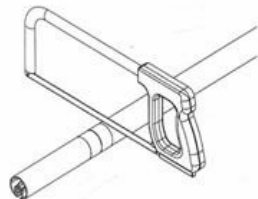
- F** Pose de la main courante
D Montage des Handlaufes
NL Montage van leuning

Bois / Wald / Houten

Aluminium

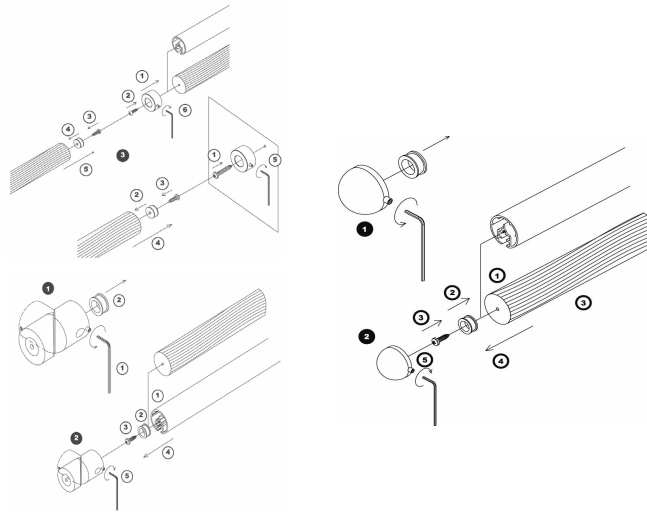


- F** Recoupe des profils
D Kurzen des Handlaufes
NL Doorzagen van stang



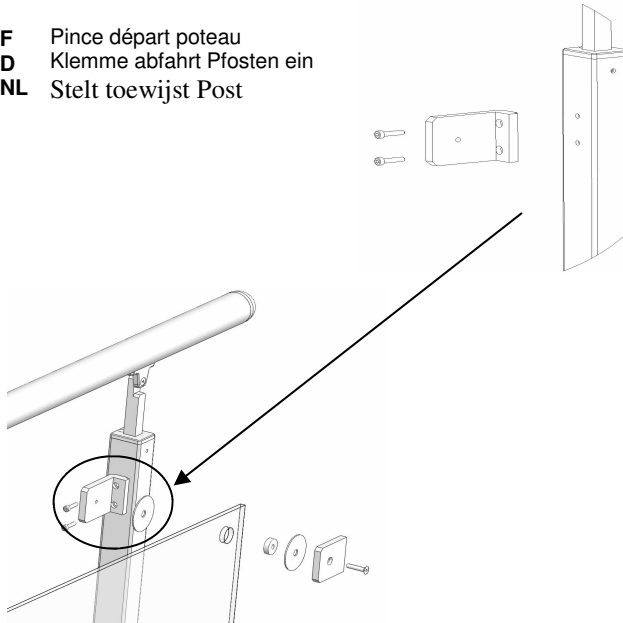
- F** Coupez la main-courante à la dimension appropriée à l'aide d'une scie à métaux. Pour obtenir une belle finition, fixez un morceau de ruban adhésif sur la partie à couper.
D Der Handlauf kann mit einer Metallsäge gekürzt werden. Um Beschädigungen der Beschichtung zu vermeiden, sollte an der Schnittstelle der Handlauf mit einem Klebefilm umwickelt werden.
NL Het inkorten van de leuning dient met een ijzerzaag te worden gedaan. Voor een mooi oppervlak moet de leuning op de plaats van de snede worden voorzien van een stuk tape.

- F** Pose des accessoires de la main-courante
D Montage der Handlaufbeschläge
NL Montage van beslag op leuning

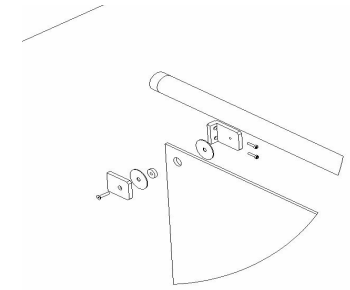


- F** Montage verre acrylique
D Montage glas acryl
NL Montage glas acryl

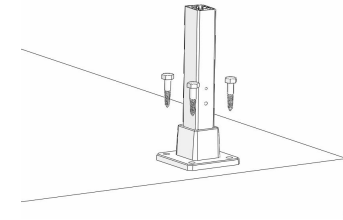
- F** Pince départ poteau
D Klemme abfahrt Pfosten ein
NL Stelt toewijst Post



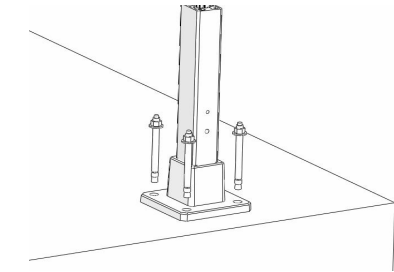
- F** Pince départ mural
D Klemme Mauer abfahrt ein
NL Desnoods muur vertrek



- F** Vis de fixation sur support bois (non fournie)
D Sechskantschrauben zur Befestigung der Pfosten auf Holz
NL Zeskantschroeven t.b.v. houten vloeren



- F** Cheville à expansion pour béton (non fournie)
D Schwerlastanker zur Befestigung der Pfosten auf Beton
NL Keilbout



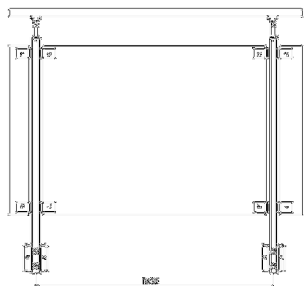
- F** **Utilisation en extérieur:** la composition du garde-corps est en aluminium avec des parties soit en finition anodisée brillante, soit en finition peinte cuite au four. Elle offre ainsi une résistance importante aux intempéries. Néanmoins, dans certaines conditions de forte pollution ou de forte salinité, il est recommandé de nettoyer régulièrement le garde-corps à l'eau douce avec un détergent approprié, afin de préserver sa beauté et son éclat. Dans le cas d'une utilisation autre que familiale, vérifiez la conformité du produit aux normes en vigueur.

- D** **Auseneinsatz:** Der Handlauf ist anodisch oxidiert und die einbrennlackierten Aluminiumgussteile sind vorher chromatiert worden zur Erreichung einer guten Wetterbeständigkeit. Ungünstige Verhältnisse, stark salzhaltige Luft oder starke Luftverschmutzung, können zur Korrosion führen. Dauerhafte Freude am Geländer erhalten Sie durch Reinigung mit einem mildem Putzmittel. Die Montage in gewerblich oder öffentlich genutzten Gebäuden wird nur nach Rücksprache mit dem zuständigen Bauamt empfohlen.

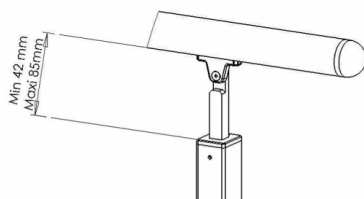
- NL** **Gebruik buitenshuis:** blanke aluminiumdelen zijn geanodiseerd en grijze aluminiumdelen zijn gechromatiseerd en gepoederlakt voor een optimale weerbestendigheid. Onder bepaalde omstandigheden kan aluminium echter gaan corroderen, bijvoorbeeld in omgevingen met een hoog zoutgehalte of een sterk verontreinigde lucht. Om oppervlakken mooi en blank te houden, moet de reling regelmatig worden gereinigd (met een mild reinigingsmiddel of autoshampoo). Voor gebruik in openbare gebouwen is de goedkeuring van de plaatselijke overheidsinstanties op bouwgebied vereist.

- F Espacement des poteaux
- D Abstand zwischen den Pfosten
- NL Afstand tussen stijlen

2 212 790

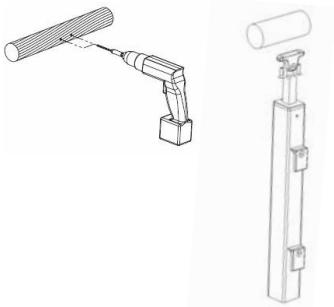


- F Ajustement hauteur de la main courante
- D Einstellung der Höhe des Handlaufes
- NL Afstellen van leuninghoogte

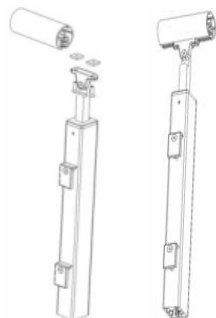


- F Pose de la main courante
- D Montage des Handlaufes
- NL Montage van leuning

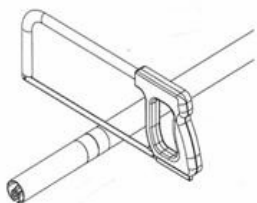
Bois / Wald / Houten



Aluminium

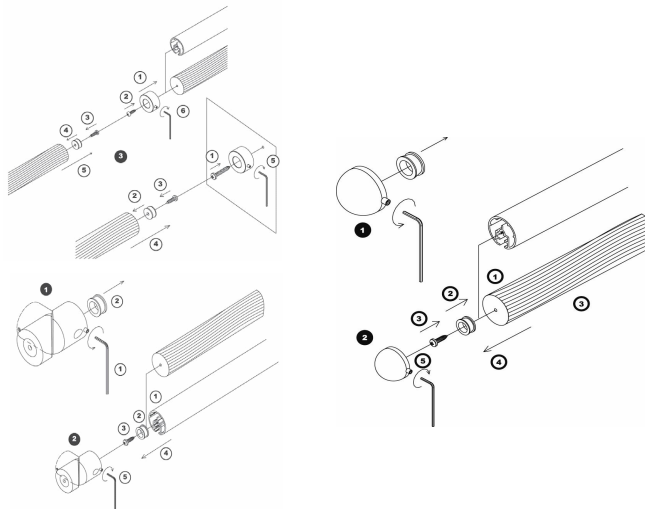


- F Recoupe des profils
- D Kurzen des Handlaufes
- NL Doorzagen van stang

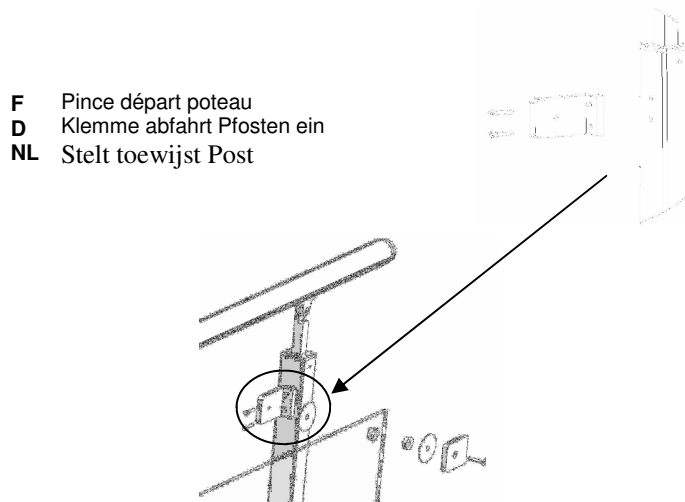


- F Coupez la main-courante à la dimension appropriée à l'aide d'une scie à métaux. Pour obtenir une belle finition, fixez un morceau de ruban adhésif sur la partie à couper.
- D Der Handlauf kann mit einer Metallsäge gekürzt werden. Um Beschädigungen der Beschichtung zu vermeiden, sollte an der Schnittstelle der Handlauf mit einem Klebefilm umwickelt werden.
- NL Het inkorten van de leuning dient met een ijzerzaag te worden gedaan. Voor een mooi oppervlak moet de leuning op de plaats van de snede worden voorzien van een stuk tape.

- F Pose des accessoires de la main-courante
- D Montage der Handlaufbeschläge
- NL Montage van beslag op leuning

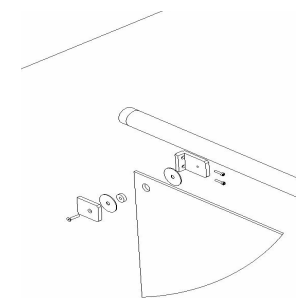


- F Montage verre acrylique
- D Montage glas acryl
- NL Montage glas acryl

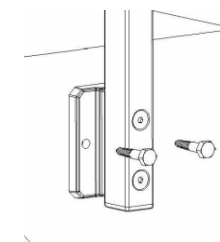


- F Pince départ poteau
- D Klemme abfahrt Pfosten ein
- NL Stelt toewijst Post

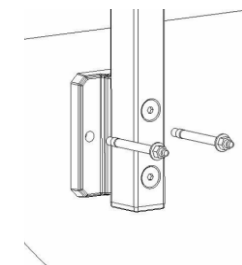
- F Pince départ mural
- D Klemme Mauer abfahrt ein
- NL Desnoods muur vertrek



- F Vis de fixation sur support bois (non fournie)
- D Sechskantschrauben zur Befestigung der Pfosten auf Holz
- NL Zeskantschroeven t.b.v. houten vloeren



- F Cheville à expansion pour béton (non fournie)
- D Schwerlastanker zur Befestigung der Pfosten auf Beton
- NL Keilbout



F Utilisation en extérieur: la composition du garde-corps est en aluminium avec des parties soit en finition anodisée brillante, soit en finition peinte cuite au four. Elle offre ainsi une résistance importante aux intempéries. Néanmoins, dans certaines conditions de forte pollution ou de forte salinité, il est recommandé de nettoyer régulièrement le garde-corps à l'eau douce avec un détergent approprié, afin de préserver sa beauté et son éclat. Dans le cas d'une utilisation autre que familiale, vérifiez la conformité du produit aux normes en vigueur.

D Auseneinsatz: Der Handlauf ist anodisch oxidiert und die einbrennlackierten Aluminiumteile sind vorher chromatiert worden zur Erreichung einer guten Wetterbeständigkeit. Ungünstige Verhältnisse, stark salzhaltige Luft oder starke Luftverschmutzung, können zur Korrosion führen. Dauerhafte Freude am Geländer erhalten Sie durch Reinigung mit einem mildem Putzmittel. Die Montage in gewerblich oder öffentlich genutzten Gebäuden wird nur nach Rücksprache mit dem zuständigen Bauamt empfohlen.

NL Gebruik buitenshuis: blanke aluminiumdelen zijn geanodiseerd en grijze aluminiumdelen zijn gechromatiseerd en gepoederlakt voor een optimale weerbestendigheid. Onder bepaalde omstandigheden kan aluminium echter gaan corroderen, bijvoorbeeld in omgevingen met een hoog zoutgehalte of een sterk verontreinigende lucht. Om oppervlakken mooi en blank te houden, moet de reling regelmatig worden gereinigd (met een mild reinigingsmiddel of autoshampoo). Voor gebruik in openbare gebouwen is de goedkeuring van de plaatselijke overheidsinstanties op bouwgebied vereist.