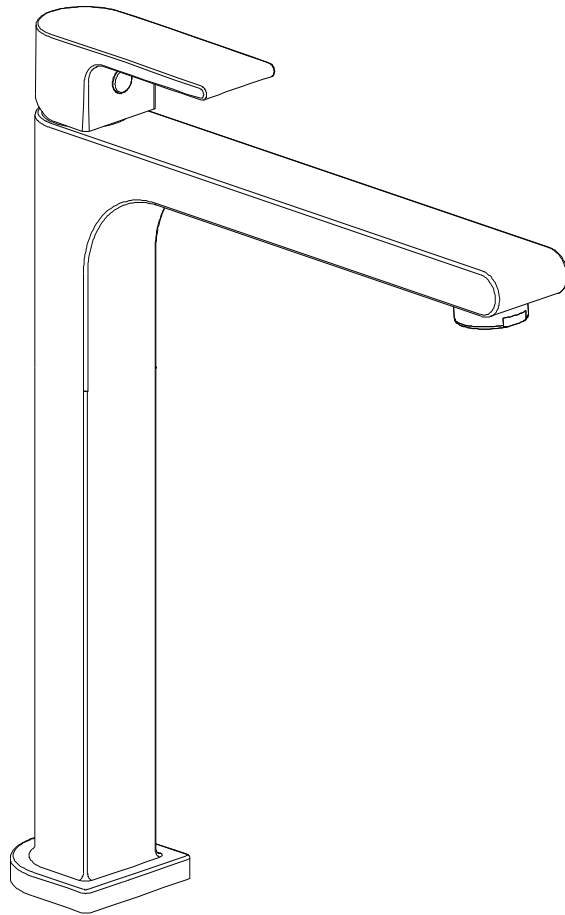


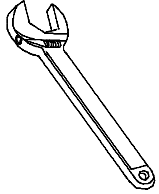
Notice d'installation



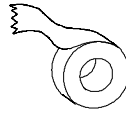
LAPEYRE

Lire attentivement ces instructions afin d'éviter toutes difficultés lors de l'installation

Outils nécessaires

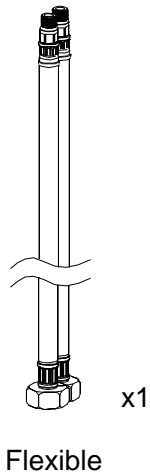
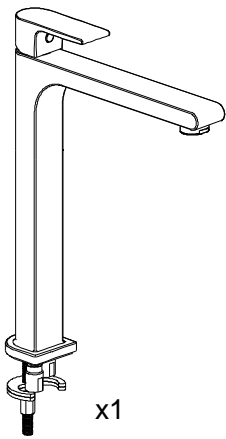


Clé anglaise



Bande isolante pour tuyau

Éléments fournis

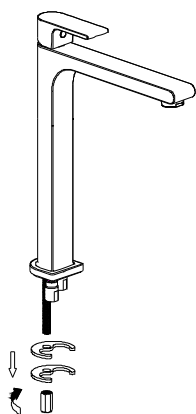


Important:

1. Assurez-vous de la compatibilité de votre production d'eau chaude avec votre robinetterie. Si vous possédez un chauffe-bain gaz instantané, les mitigeurs simples et thermostatiques sont déconseillés.
2. Vérifiez que votre robinetterie s'adapte bien avec vos éléments sanitaires.
3. Il est indispensable de purger avant la mise en service les tuyauteries d'alimentation d'eau pour les débarrasser de toutes les impuretés pouvant détériorer votre robinetterie. Pour parfaire la longévité de votre robinetterie nous vous recommandons de rincer vos canalisations **une fois par mois** en dévissant le brise jet et en faisant couler l'eau pendant 1 minute afin de chasser les impuretés.
4. Pendant toute la durée de la pose, protégez à l'aide d'un tissu les écrous de votre robinetterie afin qu'ils ne soient pas endommagés lors du serrage.

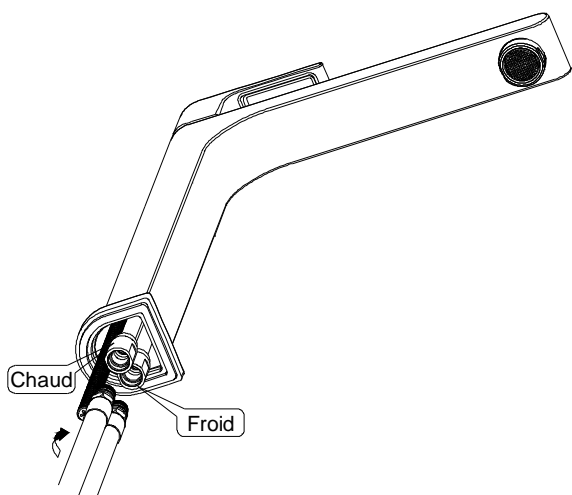
Installation

Etape 1



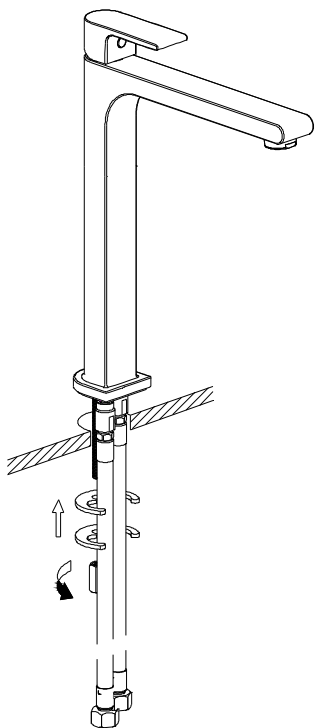
Retirer l'écrou, la rondelle métallique en forme de C, la rondelle de caoutchouc en forme de C et l'anneau de base

Etape 2



Visser les flexibles sous le mitigeur

Etape 3



Positionner le robinet sur la vasque avec les flexibles à travers le trou.

Positionner d'abord la rondelle de caoutchouc en forme de C sur le filetage male, suivi par la rondelle métallique et ensuite serrer l'anneau de base à la main.

Manuel d'usage et d'entretien

Informations de produit

- A. Ce produit est fabriqué en laiton de haute qualité et chrome afin d'offrir une durée de vie supérieure.
- B. Température de fonctionnement : 5-85
- C. Pressions d'alimentation idéal 2.5 à 3 Bars maxi

Fonctionnement de produit

- A. Lever la poignée pour augmenter le débit d'eau. Appuyer sur la poignée pour réduire de débit d'eau.
- B. Pour ajuster la température de l'eau distribuée, tourner la poignée vers la gauche pour l'eau chaude et vers la droite pour l'eau froide.

Entretien de produit

Nous recommandons de conserver votre produit dans les conditions optimales. Nettoyer-le régulièrement avec de l'eau chaude savonneuse, puis sécher avec un chiffon doux pour le ramener a son lustre d'origine.

CONDITIONS DE GARANTIE

- **La garantie Lapeyre de 2 ans**, suivants les modèles, n'est valable que sur la gamme présentée au catalogue.
- **Préservez votre facture d'achat**, elle fait foi pour la prise en considération de la garantie.

La garantie s'applique sur :

- Toutes fuites résultant d'un défaut de fonderie.
- Tout défaut de montage en usine est couvert par la garantie. Dans ce cas la robinetterie doit nous être retournée (franco de port) pour une remise en état.
- Lapeyre s'engage à fournir pendant 2 ans, les pièces détachées. Sous réserve du suivi du fabricant.

EXCLUSIONS DE GARANTIE

- Suite à une mauvaise installation. (**Diamètre de tuyauterie** non respecté pouvant entraîner des coups de bélier, une perte de pression ou de débit, serrage trop important lors du montage).
- Dommages occasionnés par **la qualité de l'eau ou corps étrangers**, pouvant altérer les mécanismes et traitement de surface:
 - calcaire.
 - sable.
 - scorie.
 - limaille etc...
- **Aucune tête, cartouche, joint et clapet** n'est couvert par la garantie.
- Les phénomènes **d'électrolyse ou de gel**.
- **Le traitement couleur**.
- Utilisations de **produits chimiques ou accessoires non appropriés** (détergent, alcool, acétone, laine d'acier, éponge à récurer etc...)
- Usure normale des mécanismes, des clapets, des joints toriques dynamiques.
- Manque d'entretien (nettoyage régulier des filtres mousseurs, graissage des joints toriques dynamiques (tous les ans)).