

NOTICE TECHNIQUE

AUVENT 501050 - 501052 – 501053 - 501300



Outils nécessaires :

- Clés plates
- Visseuse débrayable + embout cruciforme PH2
- Perceuse et forets selon diamètre des fixations au mur
- Maillet plastique ou caoutchouc

ATTENTION

Les éléments de fixation au mur ne sont pas fournis (à prévoir en inox A4). Ils doivent être choisis en fonction de la nature de votre mur (exemple en page 2).
L'installation de la marquise nécessite 2 personnes.

ENTRETIEN – NETTOYAGE

L'entretien et le nettoyage de votre marquise s'effectuent minimum une fois par an :
Au jet d'eau ou à l'éponge douce (sans abrasif), avec une eau pure, eau savonneuse ou un produit d'entretien ménager non corrosif
(PH neutre de 5 à 8) + rinçage à l'eau claire + essuyage.

En zone urbaine, industrielle ou marine, l'entretien doit être semestriel. Lorsque le maintien permanent de l'aspect décoratif constitue une exigence toute particulière, le nettoyage sera plus fréquent.



NE PAS UTILISER DE PRODUIT DETERGENT

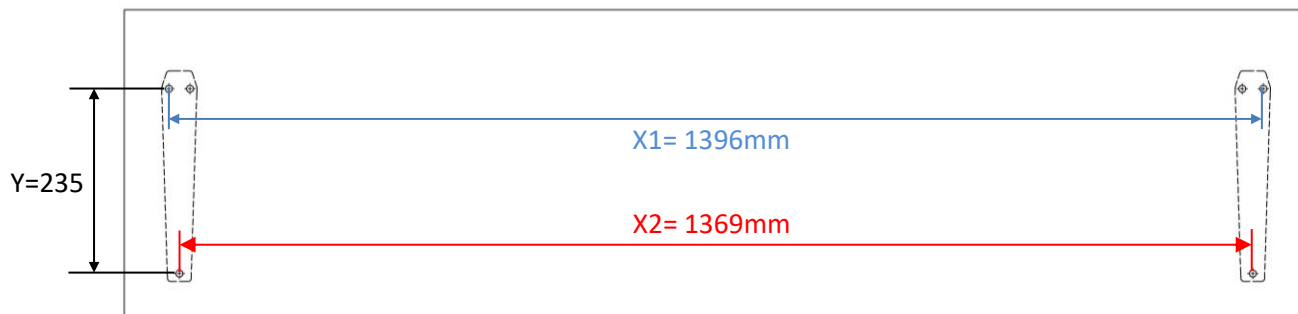
Ne pas s'appuyer sur la marquise

CONTENU DU COLIS

Désignation	Quantité	Représentation
Motif	2	
Traverse avant + plat de finition + butées	1	
Traverse arrière + joint bulle	1	
Montant extrémité	2	
Montant intermédiaire	3	
Verre acrylique	4	
Bouchon traverse + vis + cache vis	4	
Vis tôle TCB Ø4.2x25	20	
Bouchon de finition (noir)	2	
Vis CHC M5x45	4	
Cache écrou M5 (noir)	8	
Ecrou frein M5	4	
Rondelle M5	8	

MONTAGE DE LA MARQUISE

- 1- Fixer au mur les motifs suivant le plan d'implantation ci-dessous
 (Les motifs de la marquise à fixer au mur sont percés pour des ancrages de diamètre 8 mm) :



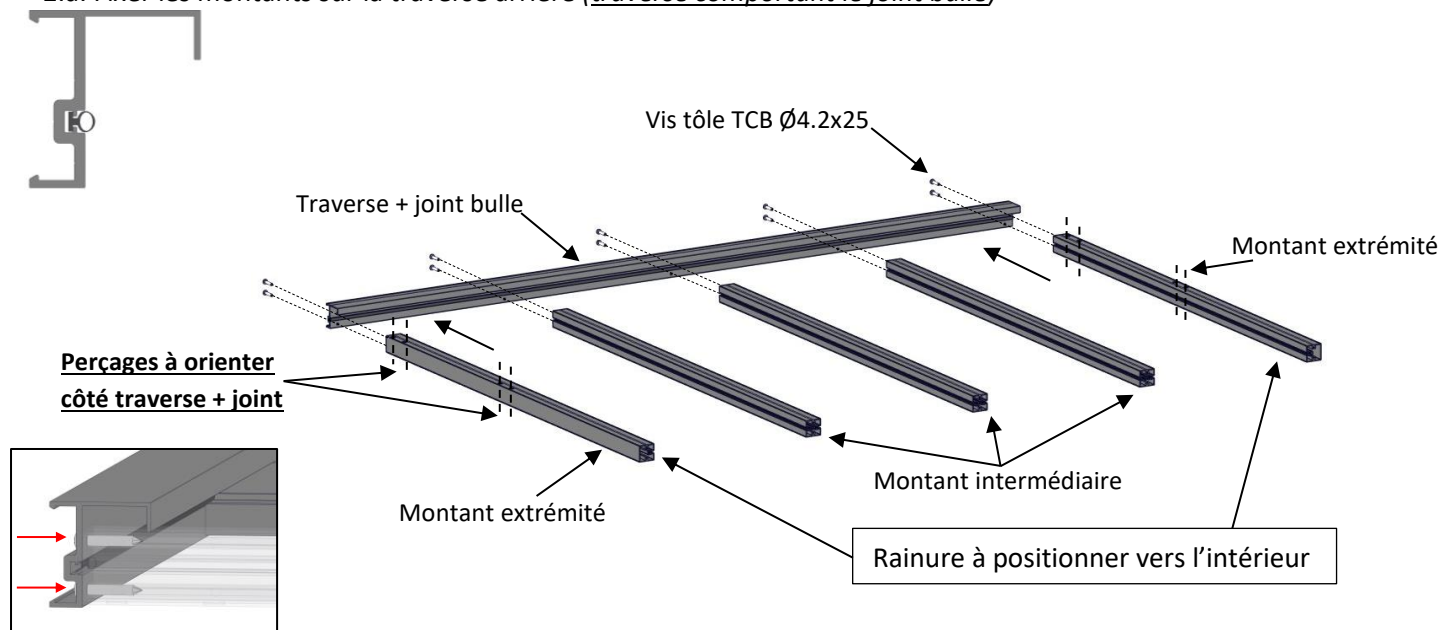
				<i>Recommandé</i>	<i>Sous conditions</i>
ENTRAXE fixations x1 (mm)	ENTRAXE fixations x2 (mm)	ENTRAXE fixations y (mm)	Ø TROUS de passage fixation (mm)	Exemple de fixation dans LINTEAU BETON	Exemple de fixation dans PARPAING CREUX ENDUIT ou PIERRE ou BRIQUE ROUGE
1396	1369	235	Ø9	SPIT FIX Z A4 M8 x 90* (Usage possible sans restriction particulière, toute France)	SPIT PRIMA M8 + Tige filetée ou vis H INOX A4 M8* (Usage possible restreint : régions neige jusqu'à A2 maximum - NORME NF EN 1991-1-3/NA)

* Capuchons de finition noirs pour fixation M8 inclus.



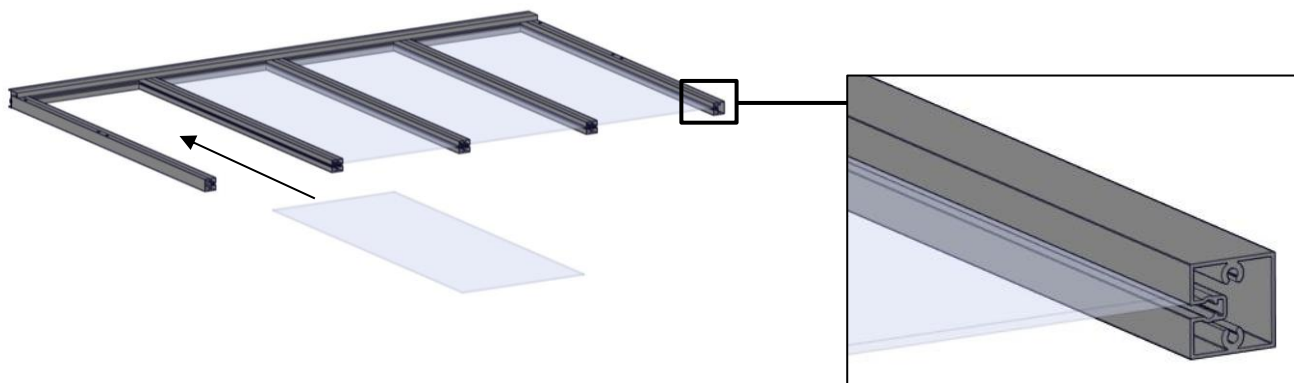
- 2- Assembler la structure

- 2.a. Fixer les montants sur la traverse arrière (*traverse comportant le joint bulle*)

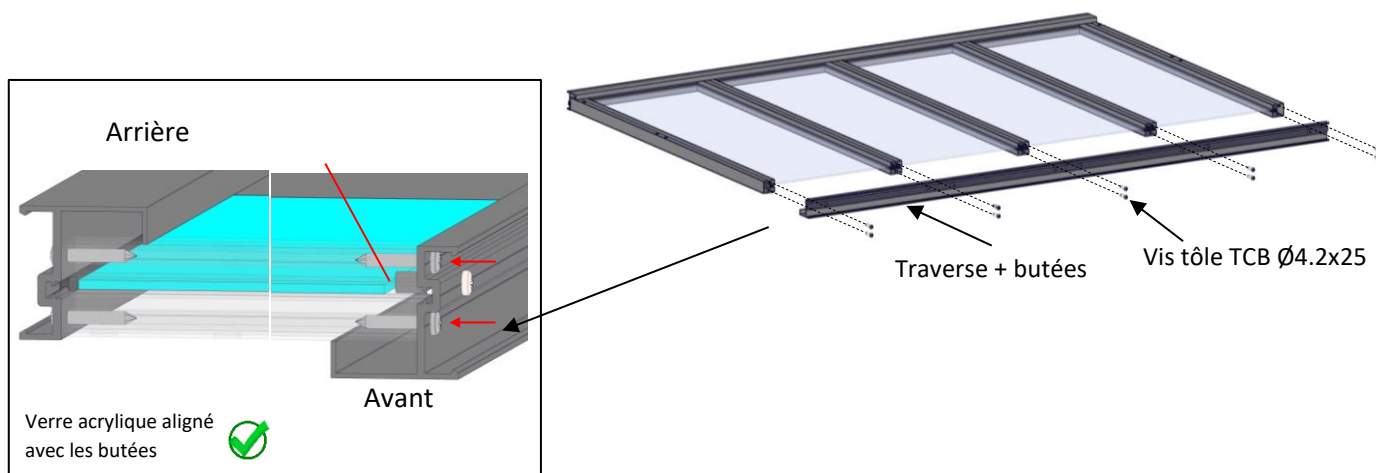


2.b. Mettre en place les verres acryliques

Un film de protection protège chaque face des verres acryliques. Enlever ces films **avant** la mise en place entre profils.

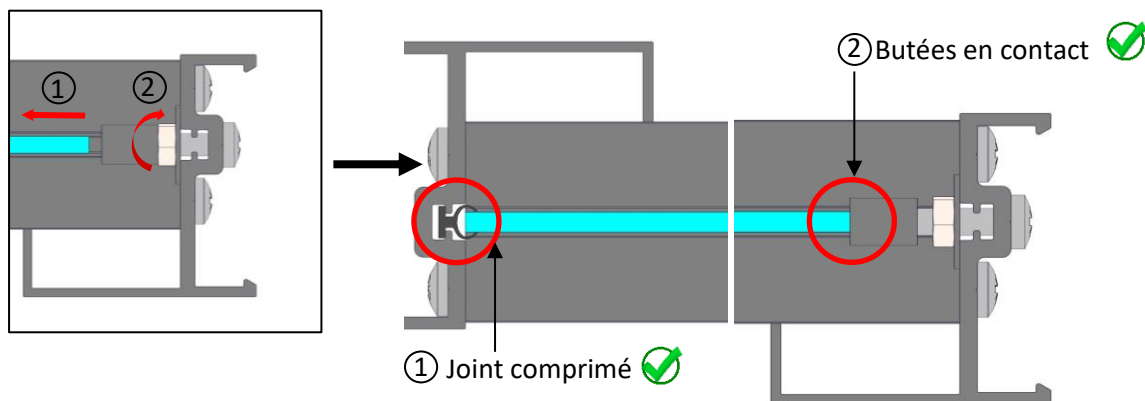


2.c. Fixer la traverse avant (traverse comportant les butées, absent sur la traverse arrière)



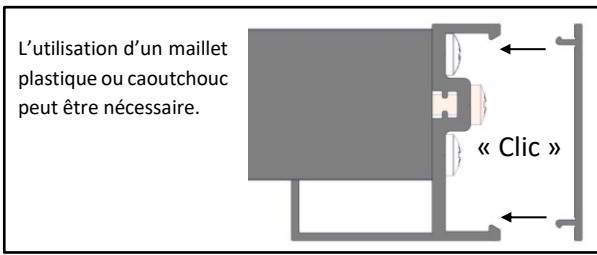
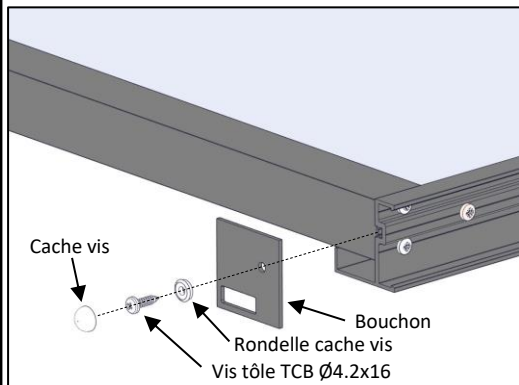
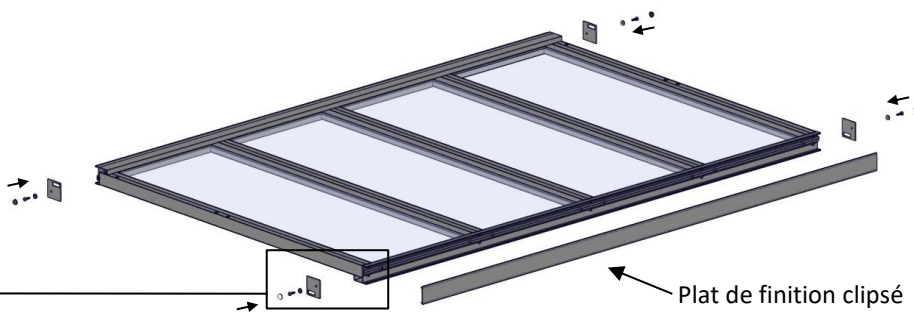
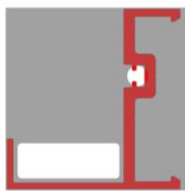
2.d. Régler les butées

- 1/ Glisser le verre acrylique vers la traverse arrière jusqu'à compression du joint bulle.
- 2/ Dévisser les butées de façon à maintenir les verres acryliques en position.



3- Installer les finitions

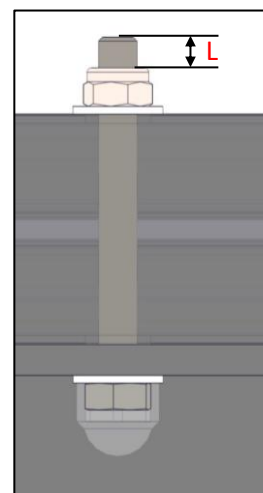
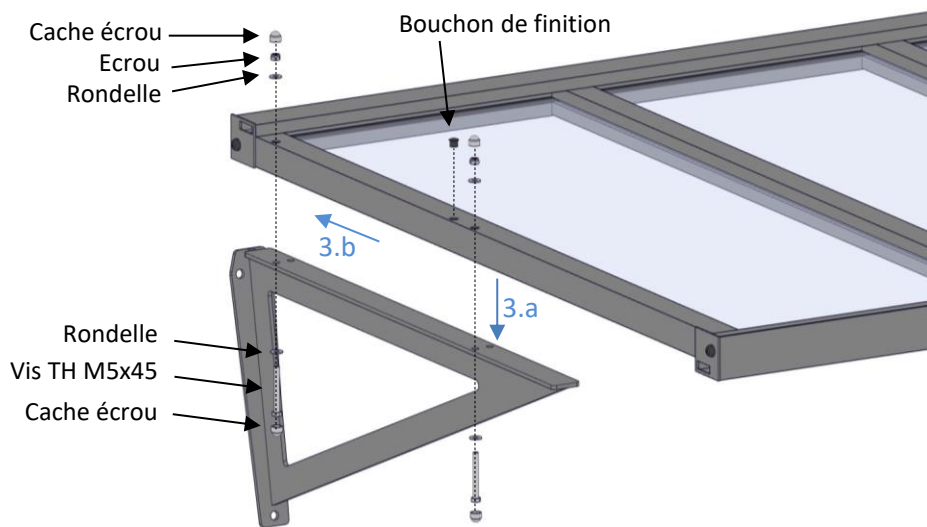
Sens des bouchons



4- Fixer la structure sur les motifs

- 3.a Installer la structure sur les motifs sans serrer les vis.
- 3.b Mettre en contact la traverse arrière avec le mur
- 3.c Serrage définitif des vis d'assemblage M5 ($4\text{mm} < L < 5\text{mm}$)

3.c Serrage correct à respecter pour la bonne mise en place des caches écrous



5 - Appliquer un joint silicone entre la traverse arrière et le mur afin de garantir l'étanchéité.

