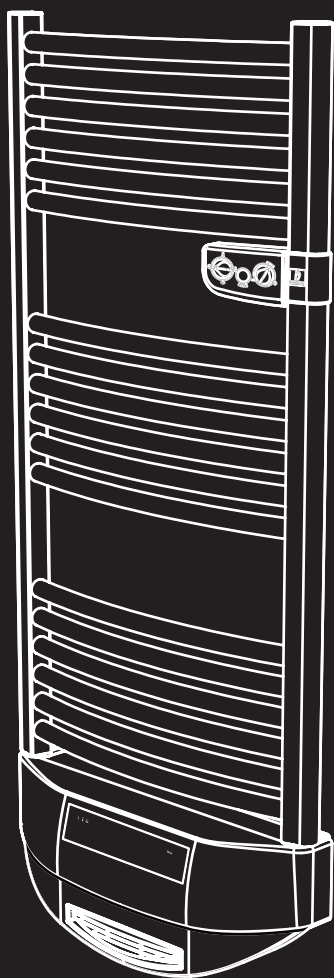


Notice

d'utilisation et d'installation

SÈCHE-SERVIETTES À FLUIDE CALOPORTEUR



Seul un usage approprié des instructions suivantes pourra garantir la sécurité du produit. Il est donc fortement conseillé de les lire avant l'installation et de les conserver pour un éventuel usage futur. Dans le cas où des doutes relatifs au montage du produit surviendraient, il est conseillé de demander l'intervention d'une personne technique qualifiée.



CONSIGNES DE SÉCURITÉ



- Tout dommage résultant du non-respect de ces consignes entraîne la non application de la garantie constructeur.
- Ne pas utiliser l'appareil à l'extérieur.
- Votre appareil est destiné à un usage domestique et ne doit pas être utilisé à d'autres fins.
- Si l'appareil est tombé, endommagé ou ne fonctionne pas correctement, ne pas mettre l'appareil en marche et s'assurer que l'alimentation de l'appareil est coupée (fusible ou disjoncteur).
- Ne jamais démonter l'appareil. Un appareil mal réparé peut présenter des risques pour l'utilisateur.
- Pour tout problème, consultez votre point de vente.
- Si le câble d'alimentation est endommagé, il doit être remplacé par le fabricant, son service après-vente ou un autre professionnel, afin d'éviter tout danger.
- Avertissement : Afin d'éviter une surchauffe, ne pas couvrir l'appareil. Si l'appareil est couvert, l'élévation de la température déclenchera le limiteur interne.
- Il convient de surveiller les enfants pour s'assurer qu'ils ne jouent pas avec l'appareil.
- Mise en garde : Pour éviter tout danger pour les très jeunes enfants, il est recommandé d'installer cet appareil de façon telle que le barreau chauffant le plus bas soit au moins à 600 mm au-dessus du sol.

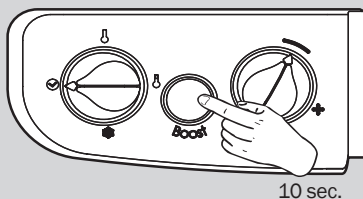


AVERTISSEMENT POUR LES PERSONNES HANDICAPÉES ET LES ENFANTS



Cet appareil peut être utilisé par des enfants âgés d'au moins 8 ans et par des personnes ayant des capacités physiques, sensorielles ou mentales réduites ou dénuées d'expérience ou de connaissance, s'ils (si elles) sont correctement surveillé(e)s ou si des instructions relatives à l'utilisation de l'appareil en toute sécurité leur ont été données et si les risques encourus ont été appréhendés. Les enfants ne doivent pas jouer avec l'appareil. Le nettoyage et l'entretien par l'utilisateur ne doivent pas être effectués par des enfants sans surveillance.

SÉCURITÉ ENFANTS

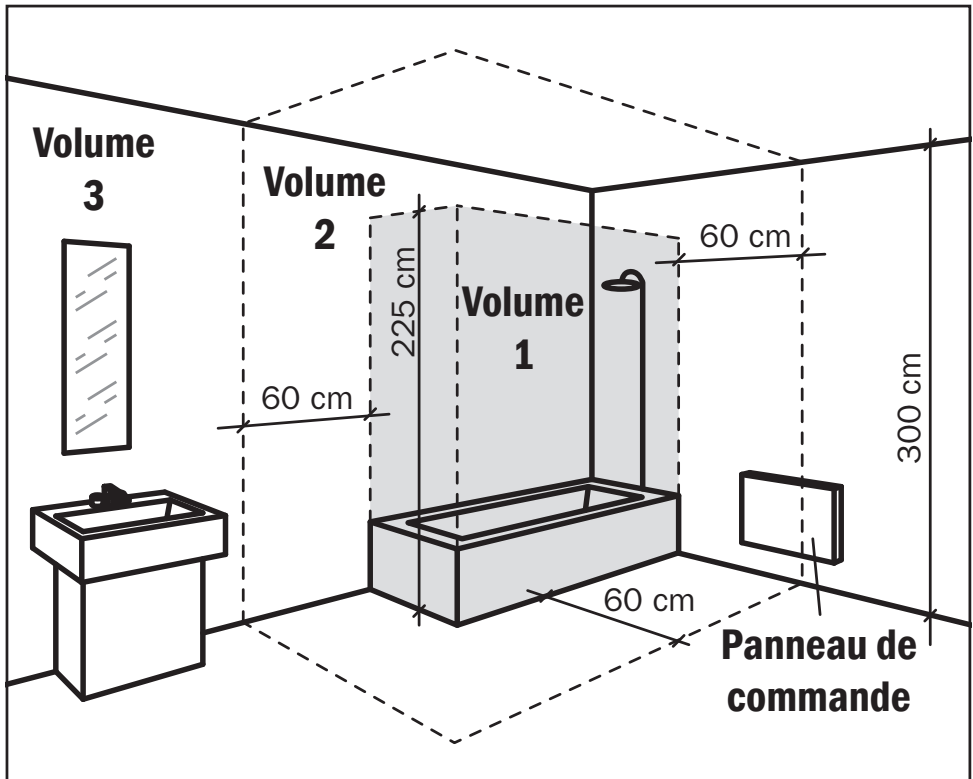


Un appui long supérieur à 10 secondes sur la touche Boost verrouille les commandes et interdit la modification par les jeunes enfants.

Un 2^{ème} appui supérieur à 10 secondes déverrouille les commandes et réactive la touche Boost.

PRÉPARATION D'INSTALLATION

Avant de raccorder le sèche-serviettes, coupez le disjoncteur général. Le sèche-serviettes est un appareil de classe II, il peut donc être installé dans toutes les pièces de la maison y compris dans les volumes de protection 2 et 3 d'une salle de bain (**IP 24**). L'appareil de chauffage doit être installé de façon telle que les interrupteurs et autres dispositifs de commande ne puissent être touchés par une personne qui se trouve **dans la baignoire ou sous la douche** (selon la norme NF C15-100). Le sèche-serviettes ne doit pas être installé au-dessous d'une prise de courant. Le sèche-serviettes doit être installé à 15 cm minimum de tout obstacle (étagères, voilages, meubles etc.). Le circuit d'alimentation de cet appareil doit comporter un dispositif de coupure omnipolaire (selon la norme NF C15-100).



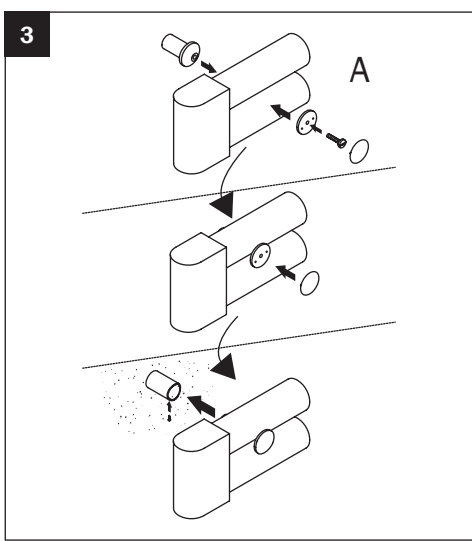
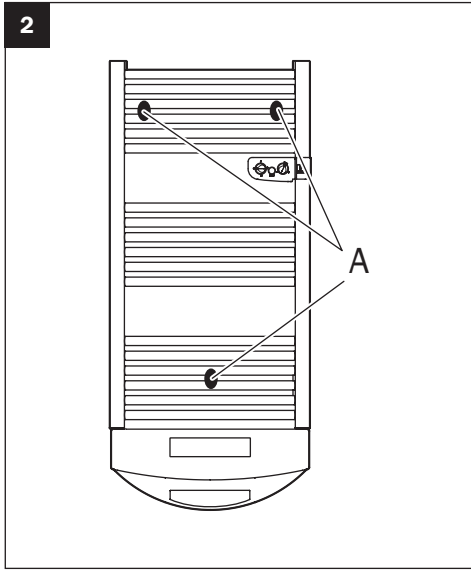
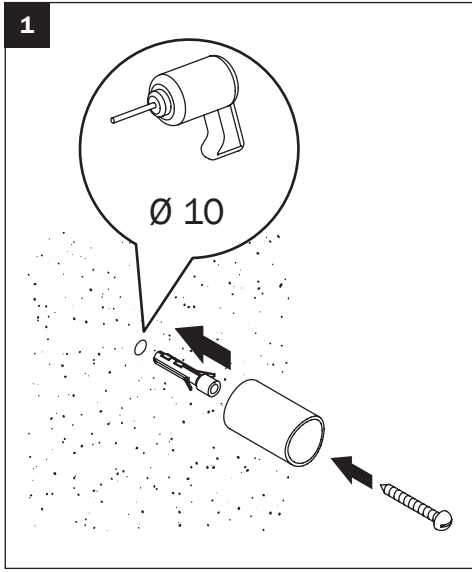
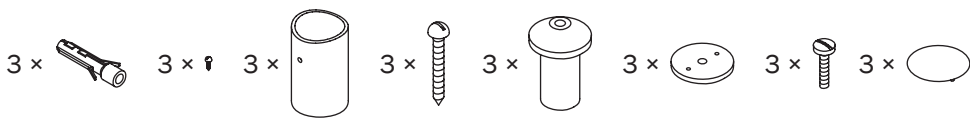
ALIMENTATION ET RACCORDEMENT ÉLECTRIQUES

- L'alimentation du radiateur doit être protégée, conformément aux normes en vigueur, par un disjoncteur différentiel de 30 mA calibré à 16 A.
- Avant la première utilisation, vérifiez que la tension utilisée corresponde bien à celle indiquée sur l'appareil.
- Ce radiateur est un appareil de classe II (double isolation électrique).
- Le raccordement à la terre est interdit.
- **Le raccordement des trois fils** doit être réalisé par l'intermédiaire d'une boîte de raccordement électrique conforme aux normes en vigueur.
- Conformément aux normes françaises, vous ne devez **pas adapter à ce cordon une fiche** pour le branchement dans une prise.

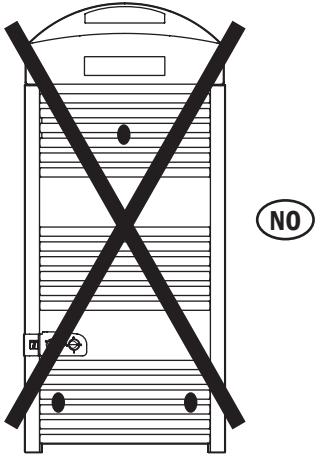
Alimentation monophasée 230 V~ $\pm 10\%$ 50 Hz.

Vous devez isoler le fil pilote si celui-ci n'est pas utilisé.

- Fil bleu : Neutre
- Fil Marron : Phase
- Fil noir : Fil pilote

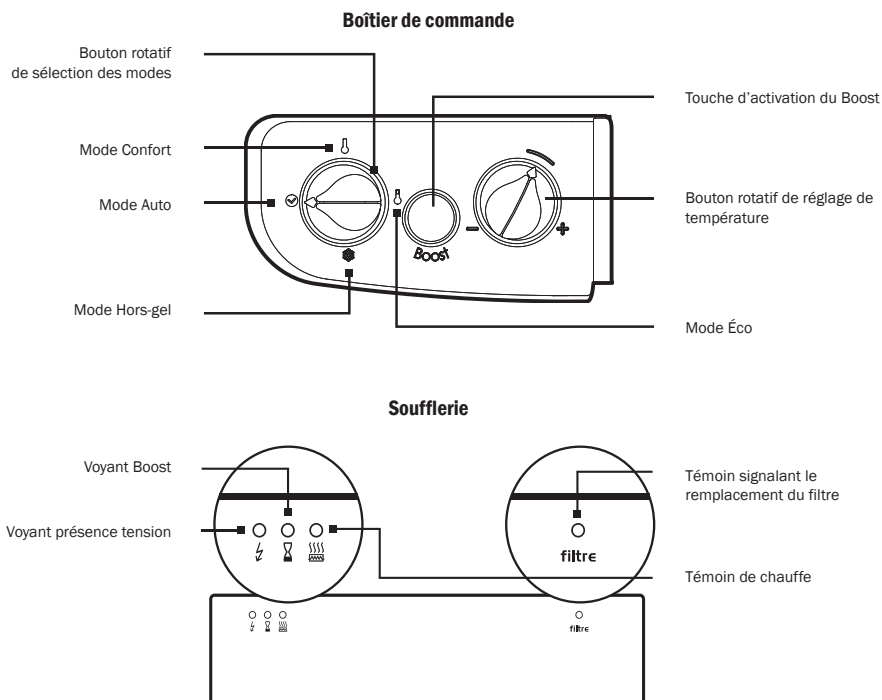


REMARQUE : Les vis et les fiches ne sont pas fournies.



FONCTIONNEMENT

■ Synoptique



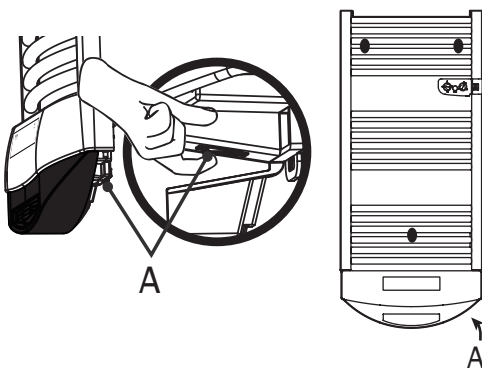
■ Marche/Arrêt du chauffage

Mise en marche: Lors de la première utilisation, appuyez sur l'interrupteur situé au dessous de la soufflerie pour mettre votre sèche-serviettes en fonctionnement.

Le voyant ⚡ s'allume: Présence secteur.

Le voyant 🔥 s'allume: Mise en chauffe de l'appareil.

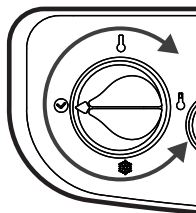
Arrêt du chauffage: Par un appui sur l'interrupteur.



FONCTIONNEMENT

■ Sélection du mode

Le bouton rotatif de sélection des modes vous permet d'adapter le régime de fonctionnement de votre sèche-serviettes à vos besoins en fonction des saisons et des périodes d'occupation. Tournez le bouton rotatif pour sélectionner le mode souhaité.



☑ Mode Auto

Mode automatique, si votre sèche-serviettes est relié à un gestionnaire d'énergie ou à un programmateur par le biais du fil pilote, il fonctionnera automatiquement en fonction des programmes établis suivant le régime (Confort, Éco, Hors-gel) programmé.

Remarque: En l'absence de commande sur le fil pilote, il fonctionnera toujours en Confort permanent.

⬇ Mode Confort

Mode confort permanent, le sèche-serviettes fonctionne 24h/24h à la température réglée (exemple 20°C). Le niveau de température Confort est réglable par l'utilisateur.

⬇ Mode Éco

Mode économique, correspond à la température Confort moins 3,5°C. Ceci permet de faire un abaissement sans dérégler la température Confort (exemple si Confort = 20°C alors éco = 16,5°C).

✱ Mode Hors-gel

Mode protection Hors-gel, permet de sécuriser les installations d'un logement contre le gel en maintenant une température permanente de 7°C.

■ Boost

Pour activer le mode Boost, appuyez sur la touche Boost, la consigne de température est montée au maximum pendant le temps demandé : 30 minutes ou 1 heure.

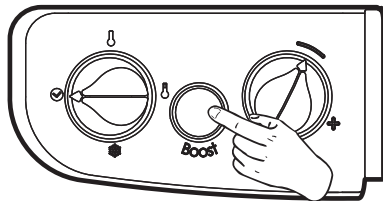
Premier appui : Boost pendant 30 minutes.

Le voyant du Boost  clignote rapidement.

Second appui: Boost pendant 1 heure.

Le voyant du Boost  clignote lentement.

Remarque: le Boost est activable dans tous les modes.





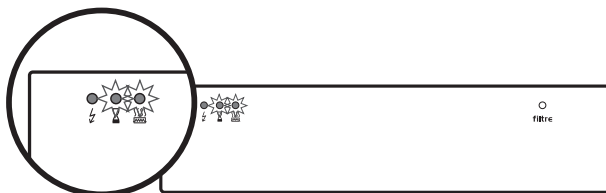
Troisième appui: Annulation du Boost. Retour au mode précédemment actif.

FONCTIONNEMENT


➔ Le Boost peut s'arrêter pour 3 raisons différentes :

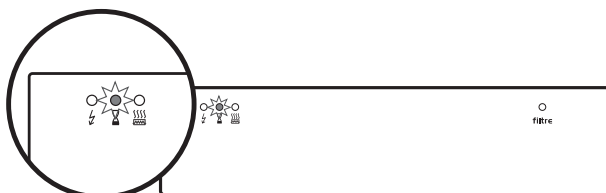
1 ► Si la température ambiante atteint la température maximum du Boost pendant le décompte.

La soufflerie s'arrête. Le voyant  et le voyant Boost  clignotent. Lorsque la température descendra au dessous de la température maximum (39°C), la soufflerie sera réactivée jusqu'à la fin de la durée du Boost choisie.




2 ► Un ordre « arrêt du chauffage » a été émis par votre gestionnaire d'énergie par le biais du fil pilote.

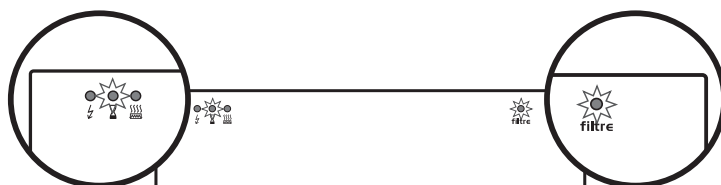
La soufflerie s'arrête. Le voyant Boost  clignote. Lorsque l'ordre Confort sera émis, la soufflerie sera réactivée jusqu'à la fin du décompte.



3 ► Le filtre est obstrué.

La soufflerie s'arrête. Le voyant filtre et le voyant Boost  clignotent. Vérifiez à ce que rien ne soit placé devant la grille de ventilation pour ne pas bloquer le flux d'air. Le filtre peut être obstrué par la poussière, il doit être nettoyé (voir page 11).

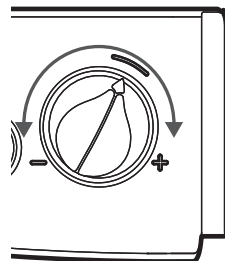
Remarque : si le filtre est obstrué ou si la grille est involontairement couverte, un capteur spécial éteindra l'appareil. Le fonctionnement normal de l'appareil reprendra lors de la prochaine mise en route si le filtre ou la grille n'est pas obstruée.



FONCTIONNEMENT

■ Réglage de la température

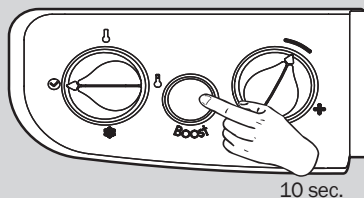
Le réglage de la température s'effectue en tournant le bouton rotatif (de — à +) Le champ de régulation de la température va de 10°C à 30°C avec visualisation de la température Confort (environ 21°C).



■ Sécurité enfants

Un appui long supérieur à 10 secondes sur la touche Boost verrouille les commandes et interdit la modification par les jeunes enfants.

Un 2^{ème} appui supérieur à 10 secondes déverrouille les commandes et réactive la touche Boost.



■ En cas de coupure de courant

Pour les coupures brèves, le sèche-serviettes redémarre tout seul, et vous n'avez rien à faire. L'ensemble des paramètres de réglage ainsi que le Boost sont sauvegardés. Au retour du courant, votre sèche-serviettes retrouvera tous les réglages effectués avant l'interruption (température de consigne, mode de fonctionnement, Boost, etc). Il redémarrera dans le mode qui était actif avant l'interruption. Si le Boost était enclenché lors de la coupure, alors la soufflerie sera réactivée jusqu'à la fin du décompte restant.

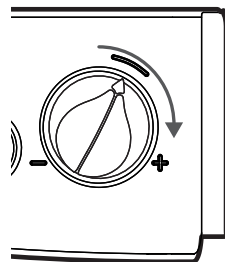
■ Commande par fil pilote

Votre sèche-serviettes peut être piloté par une centrale de programmation par le biais d'un fil pilote. Dans ce cas, les différents modes de fonctionnement seront activés à distance depuis ce programmeur. La commande par fil pilote est active depuis le mode Auto uniquement. Dans les autres modes, les signaux véhiculés par le fil pilote ne sont pas pris en compte.

Dérogation temporaire à une commande par fil pilote

Lors d'un abaissement commandé par fil pilote, il vous est toujours possible de déroger temporairement au programme.

Exemple: La centrale de programmation envoie un ordre éco à 16,5°C. En tournant le bouton rotatif vers +, vous pouvez augmenter la consigne de température. Cette modification s'annulera automatiquement au prochain ordre envoyé par la centrale.



ENTRETIEN ET NETTOYAGE DU FILTRE ANTI-POUSSIÈRE

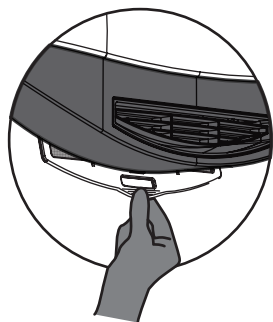
La soufflerie est équipée d'un filtre anti-poussière amovible qui retient les impuretés de l'air aspirées dans la pièce. Lorsque le filtre est saturé, l'accumulation de poussière peut provoquer son arrêt.

Le voyant filtre clignote



Avant toute opération de retrait du filtre, arrêtez l'appareil en appuyant sur l'interrupteur situé au dessous de la soufflerie. Pour nettoyer ou remplacer le filtre, procédez dans l'ordre suivant :

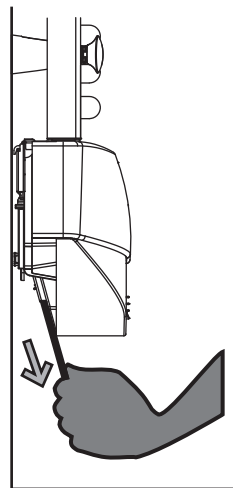
- 1 ▶ Appuyez sur la languette du filtre.



- 2 ▶ Tirez le filtre vers le bas, puis sortez-le de son logement.

- 3 ▶ Utilisez un aspirateur pour éliminer la poussière déposée sur le filtre. Si le filtre est très sale, lavez-le avec une éponge humide. Après avoir lavé le filtre, laissez-le bien sécher. **Il est recommandé de nettoyer le filtre au moins une fois par mois.**

- 4 ▶ Une fois nettoyé ou remplacé, remettez le filtre dans son logement en l'insérant dans les glissières.



ENTRETIEN ET NETTOYAGE DU RADIATEUR

L'appareil devra être lavé à l'aide d'un chiffon humide (au maximum avec un savon au Ph neutre). Ne pas utiliser d'alcool, de solvants ou tout autre matériel abrasif pour ne pas créer de dommages aux parties métalliques et plastiques.

QUE FAIRE EN CAS DE PROBLÈMES

Aucun voyant n'est allumé sur le boîtier.

- Vérifiez si l'interrupteur est sur I.
- Vérifiez la position du disjoncteur/fusible de protection de l'alimentation sur votre tableau électrique.

La température ambiante n'est pas suffisante, l'appareil ne chauffe pas assez.

- Vous pouvez être dans un mode Éco, Hors-gel, ou en mode Auto avec un abaissement imposé par le gestionnaire d'énergie. Passez en mode Confort permanent ou augmentez la consigne.

Le voyant filtre clignote.

- Le filtre est obstrué par la poussière. Nettoyez-le ou remplacez-le.

L'appareil chauffe continuellement.

- Vérifiez si votre appareil n'est pas près d'une prise d'air.
- Vérifiez si la température réglée n'a pas été modifiée.

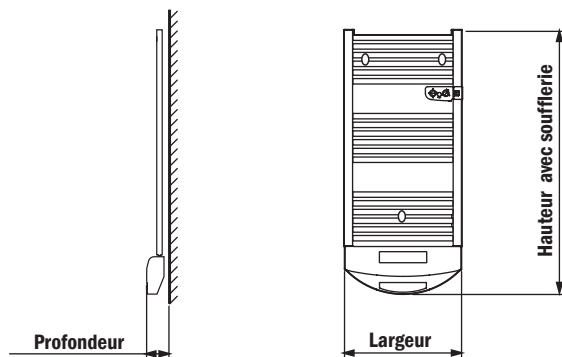
La soufflerie se bloque.

- Vérifiez si le filtre n'est pas obstrué par la poussière et au besoin, nettoyez-le ou remplacez-le.
- Vérifiez si la température de la pièce n'est pas trop élevée. Dans ce cas, la soufflerie s'arrête automatiquement.
- Vérifier que le blocage pour la sûreté des enfants n'est pas actif (voir page 10).

Si le problème persiste, contactez votre installateur.

GAMMES ET DIMENSIONS

| Références | Puissances | Puissance avec soufflerie | Hauteur avec soufflerie | Largeur | Profondeur | Nombre de tubes | Nombre d'espaces serviettes |
|--|------------|---------------------------|-------------------------|---------|------------|-----------------|-----------------------------|
| BREOL092050FB BMEOL092050FB BACEOL092050FB | 500 W | 1500 W | 1124 mm | 500 mm | 133 mm | 18 | 2 |
| BMEOL120050FB | 750 W | 1750 W | 1382 mm | 500 mm | 133 mm | 27 | 2 |



CARACTÉRISTIQUES TECHNIQUES

- Tension de service: 230V \pm 10% 50Hz ac.
- Interrupteur ON/OFF: 10000 cycles homologués.
- Consommation électrique lorsque l'interrupteur est en position arrêt: 0W.

Turbine et résistance soufflerie intégrées

- Sécurité anti-surchauffe intégrée.
- Puissance maximale de 1000W.
- Relais.

Sortie 2 thermoplongeur classe II

- Puissance maximale de 500W, charge résistive.
- Relais + triac dispositif de commande au 0 de tension.
- Sécurité anti-surchauffe par TCO bimétal.


Sécurité

- Normes : EN60335-1 (sécurité électrique interne du produit), EN60335-2-30, EN60335-2-43

Environnement

- Classe II, IP24.
- Température de fonctionnement : 0 °C à +50 °C.
- Réglage de la température de consigne de +10° à +30 °C environ.
- Température de stockage : -20 °C à +70 °C.
- Régulation électronique PID à microprocesseur.
- Sonde de température électronique NTC.
- Sauvegarde des paramètres en cas de coupure secteur.
- Fil pilote 6 ordres
- Auto
- Confort
- Éco -3,5 °C
- Éco -1 °C
- Éco -2 °C
- Hors-gel +7 °C (+/-3K)
- Sélection mode : Auto, Confort, éco, Hors-gel.
- Fonction Boost réglable 30min ou 1h (protection anti-surchauffe température ambiante limitée à +39 °C maxi).

Manual d'instruction disponible sur le site www.lfantoni.com/ISTR_EOLO-FR-tornado-eolo-ARCHIVIO.pdf

Le symbole , posé sur l'appareil, signale l'obligation de se débarrasser de l'appareil en le confiant à un centre de collecte sélective spécialisé, conformément à la Directive 2002/96/CE. Si l'appareil doit être remplacé, il peut être retourné au revendeur. Cet appareil n'appartient pas à la catégorie des déchets ménagers ordinaires. En l'éliminant correctement vous participez à la protection de l'environnement et à la limitation de l'exploitation des ressources naturelles.

Déclaration de conformité: Le fabricant déclare, sous son exclusive responsabilité, que le produit concerné par le présent manuel est conforme aux prescriptions essentielles des Directives Basse Tension 2006/95/CE, CEM 2004/108/CE et RoHS 2002/95/CE.





A series of 18 horizontal dashed lines spanning the width of the page, providing a template for handwriting practice.

