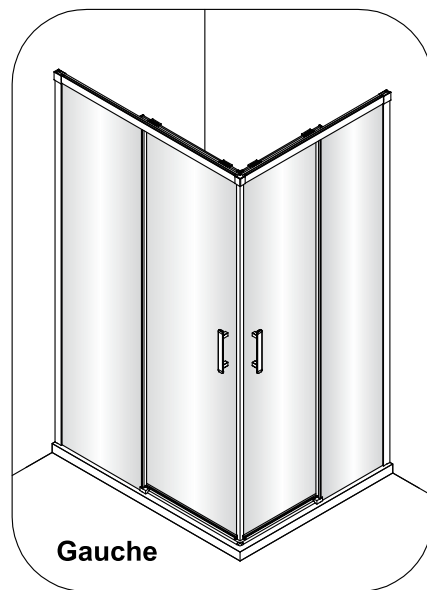
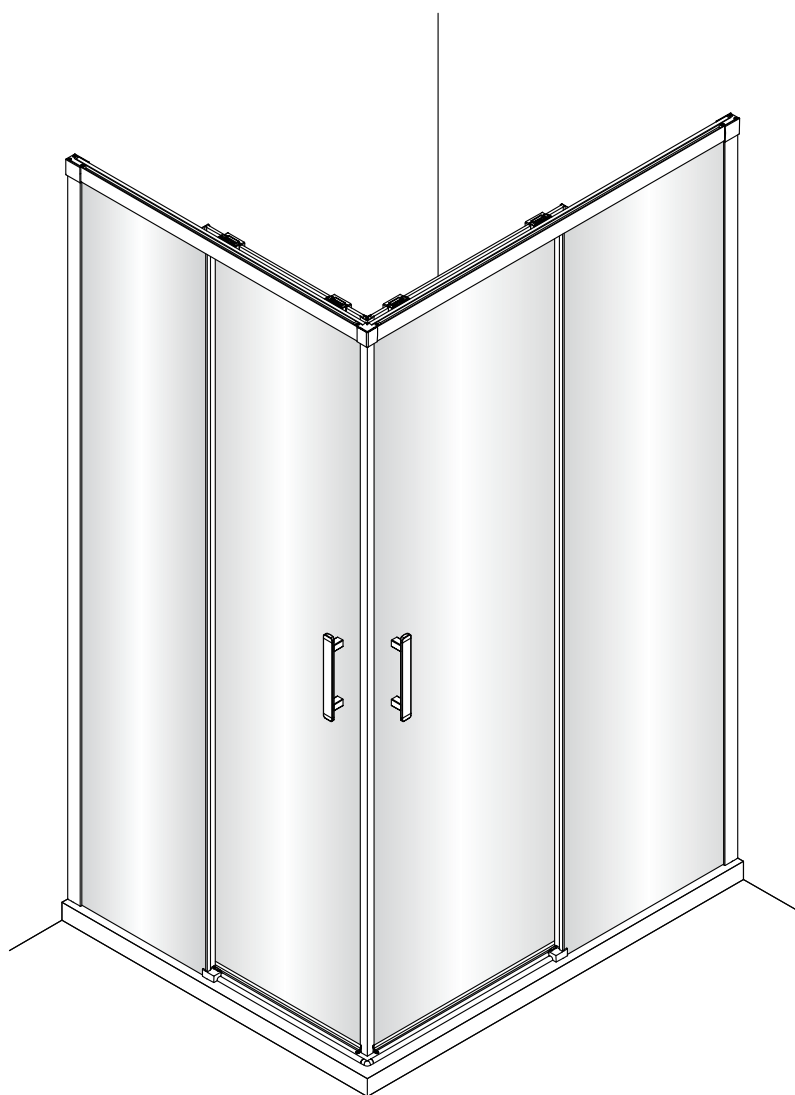
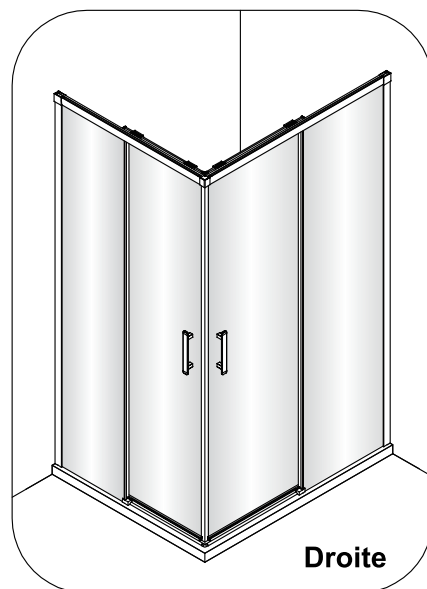


Notice de montage

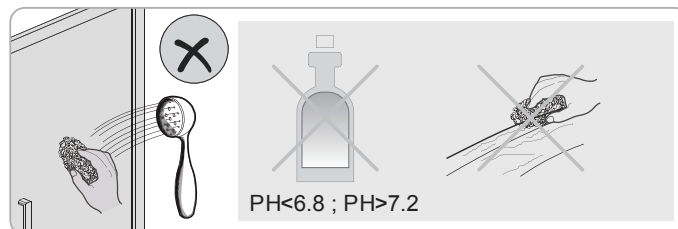
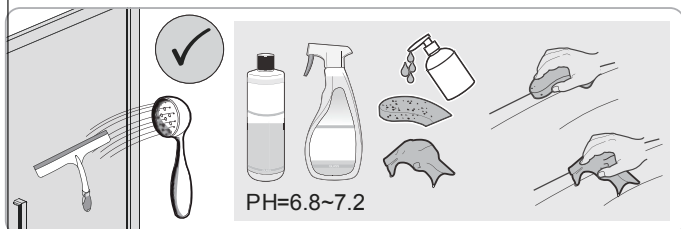
Porte de douche MARILOU Accès angle carré coulissante asymétrique

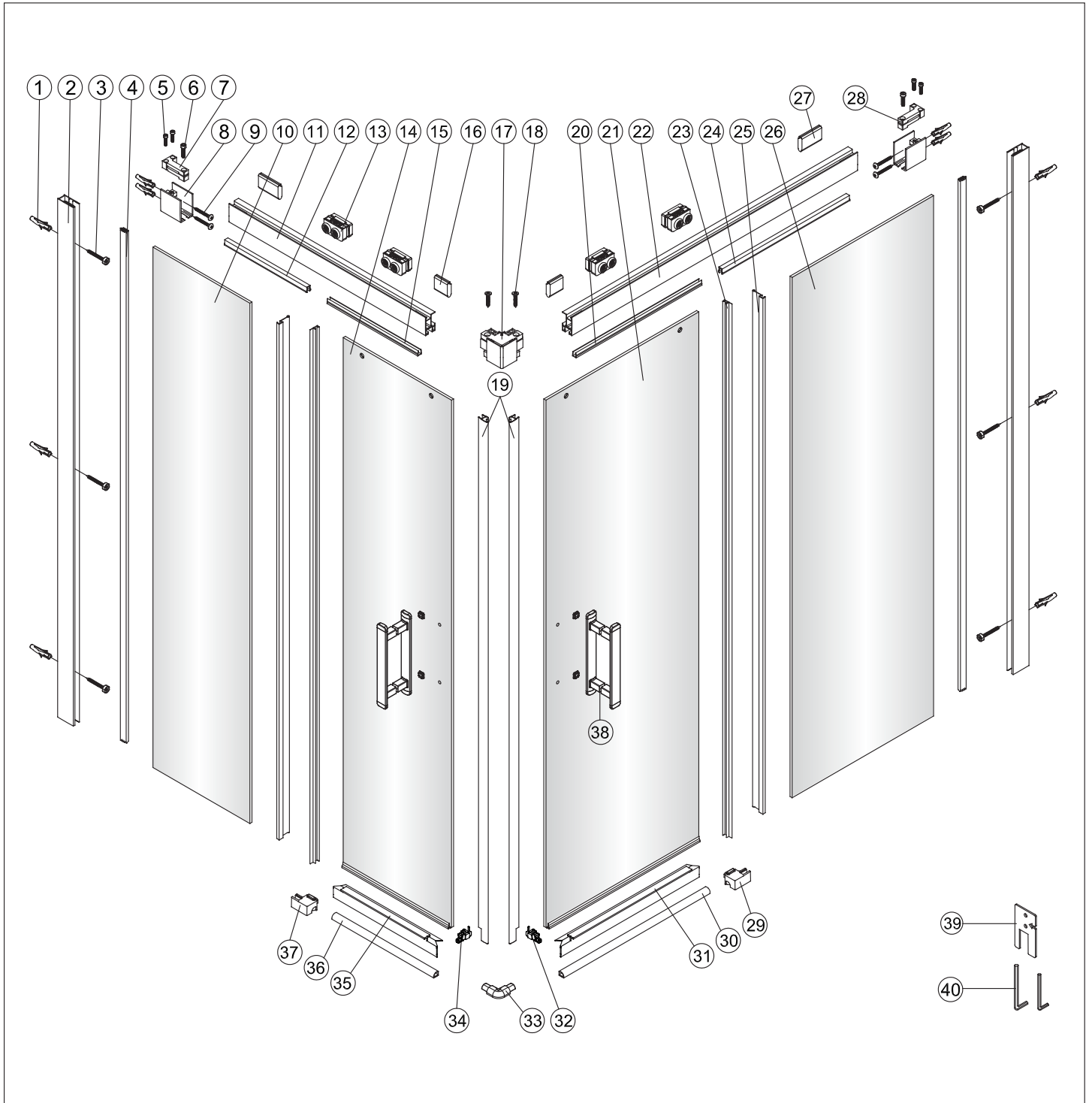


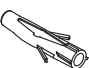


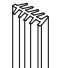


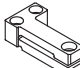
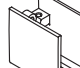


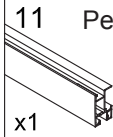
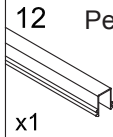

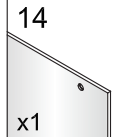
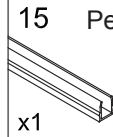
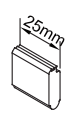


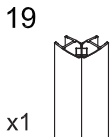
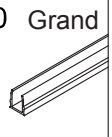
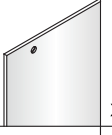
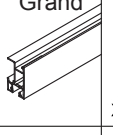
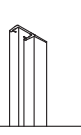
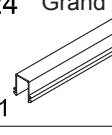
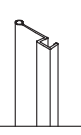


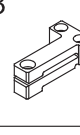
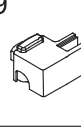
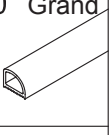
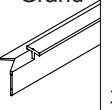
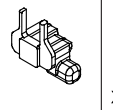
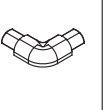
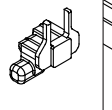
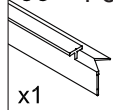
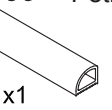
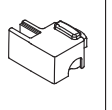
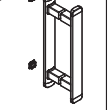
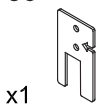
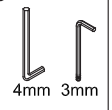
Gauche

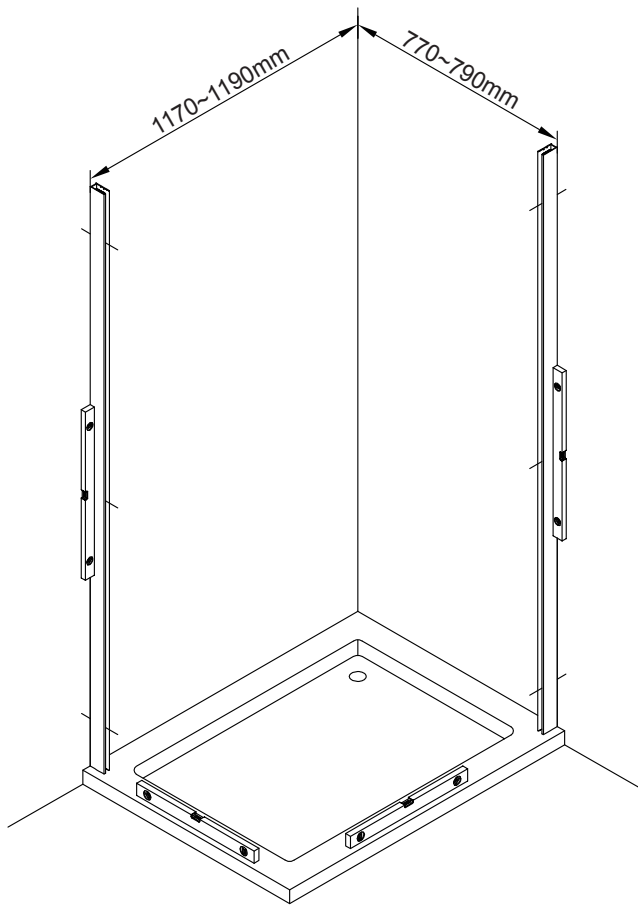
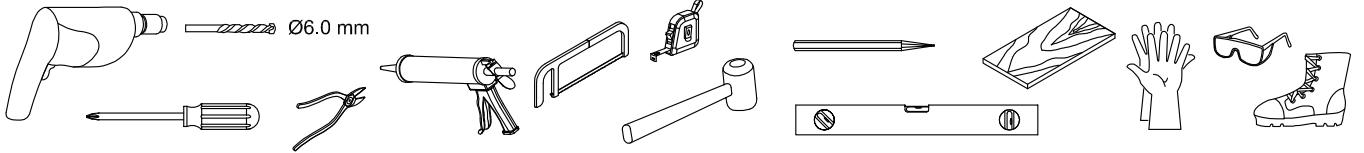


Droite

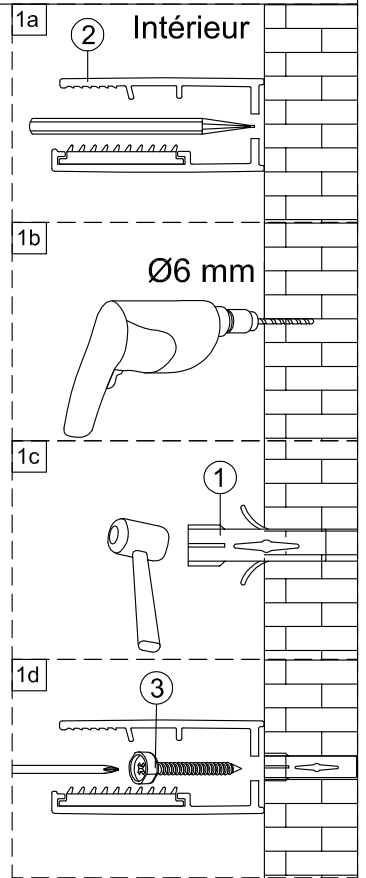
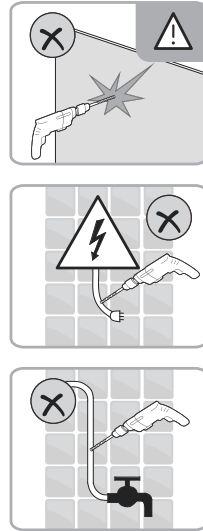




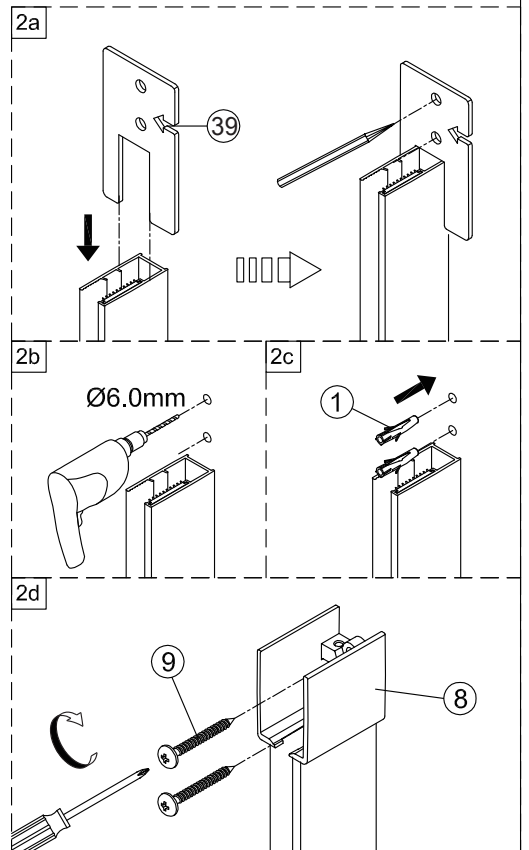
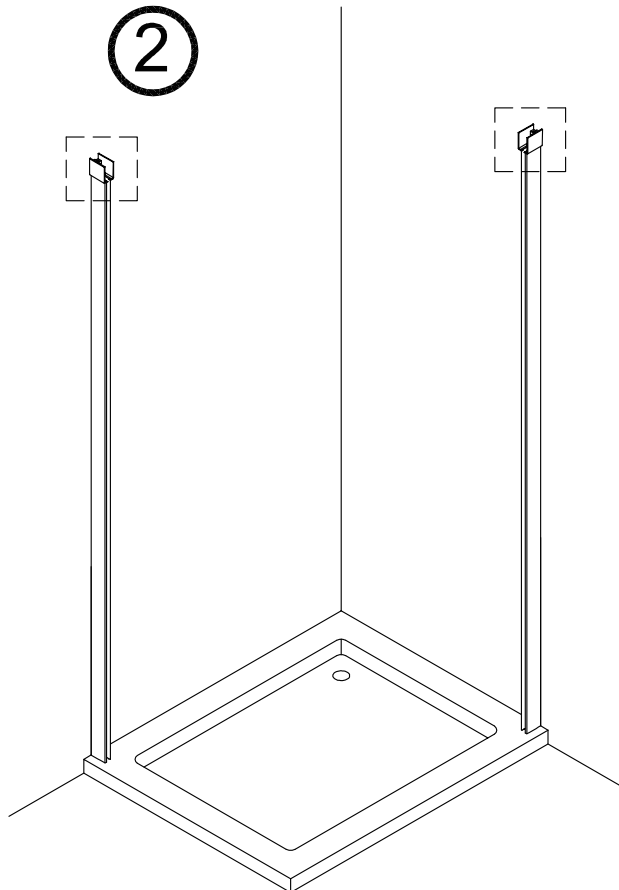
1 x10 	2 x2 	3 x6 Vis4X40 	4 x2 	5 x4 Vis4X16 	6 x2 Vis5X16 	7 x1 	8 x2 	9 x4 Vis4X40 	10 x1 
11 Petit x1 	12 Petit x1 	13 x4 	14 x1 	15 Petit x1 	16 25mm x2 	17 x1 	18 x2 Vis4X20 	19 x1 	20 Grand x1 
21 x1 	22 Grand x1 	23 x2 	24 Grand x1 	25 x2 	26 x1 	27 45mm x2 	28 x1 	29 x1 	30 Grand x1 
31 Grand x1 	32 x1 	33 x1 	34 x1 	35 Petit x1 	36 Petit x1 	37 x1 	38 x2 	39 x1 	40 x1 4mm 3mm 



1



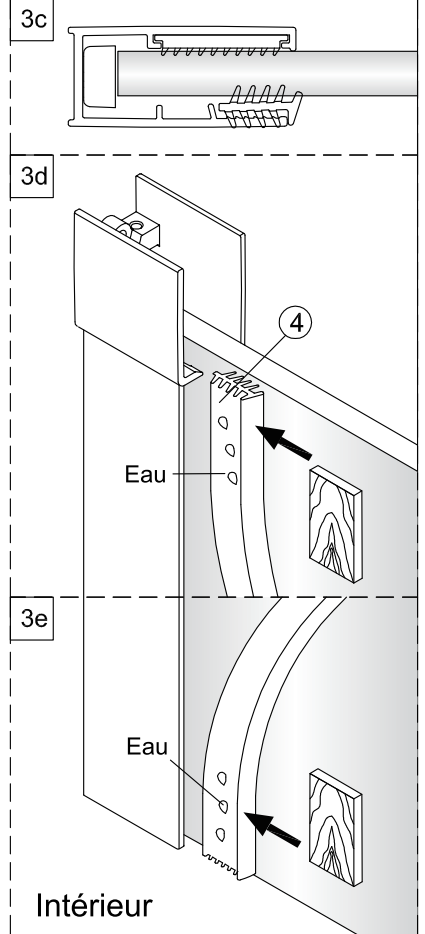
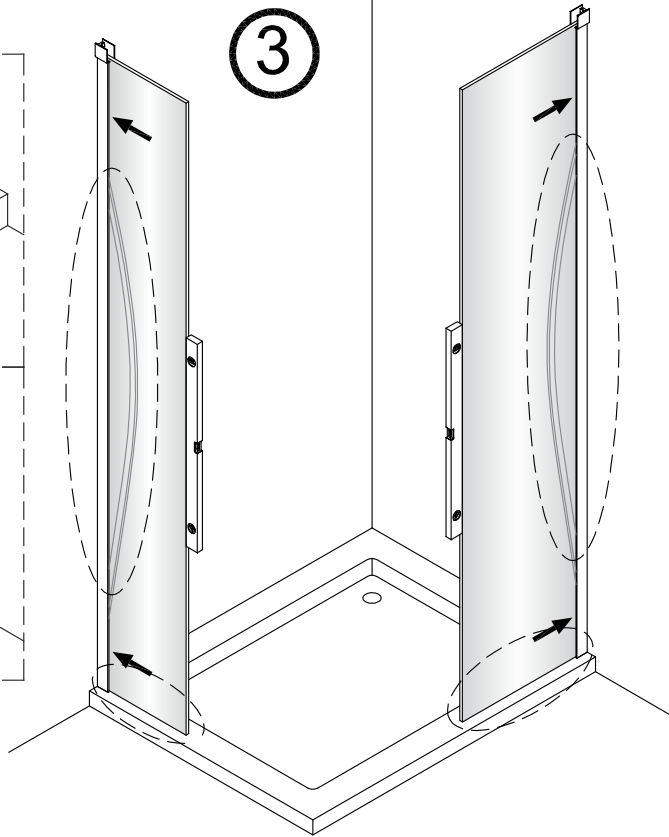
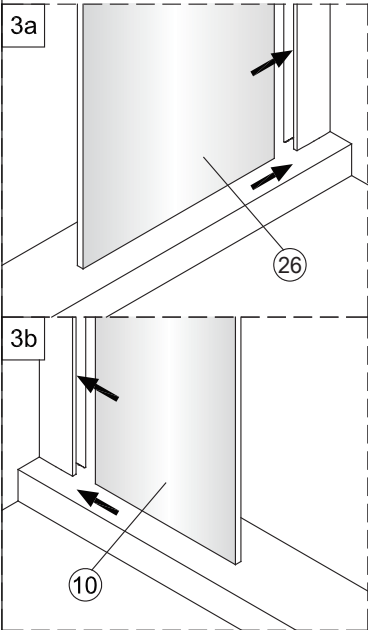
2



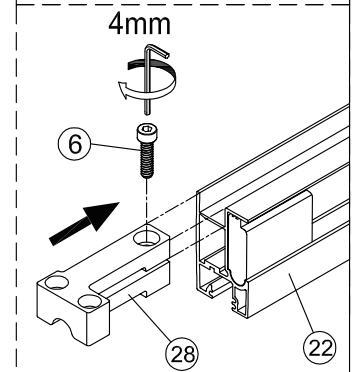
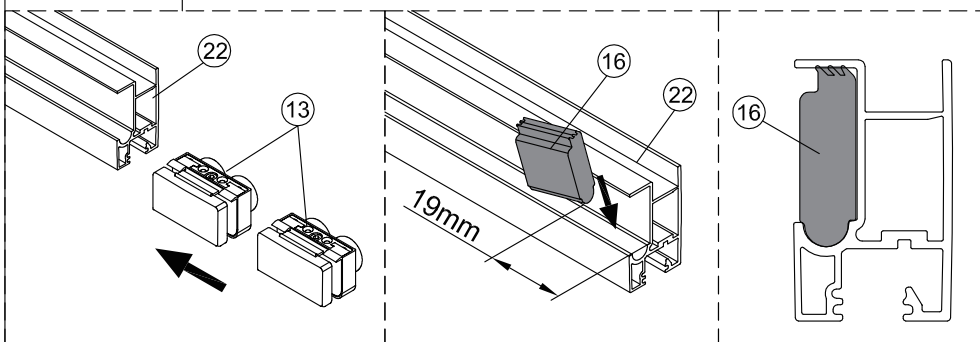
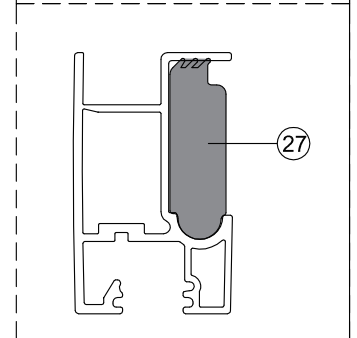
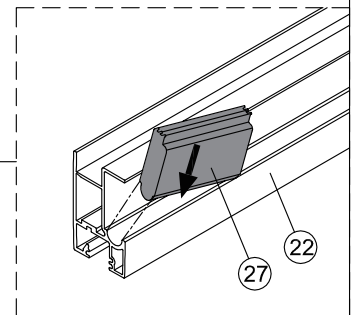
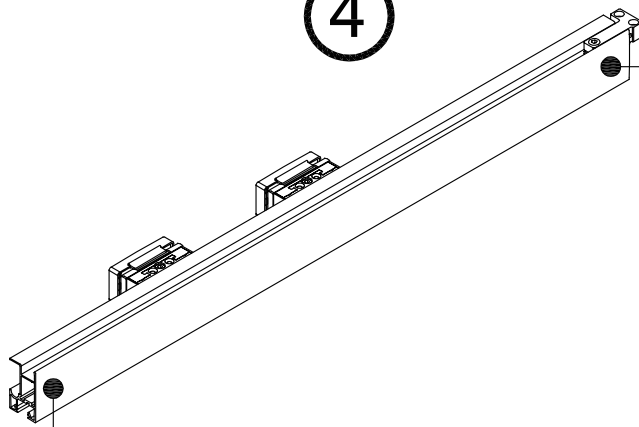


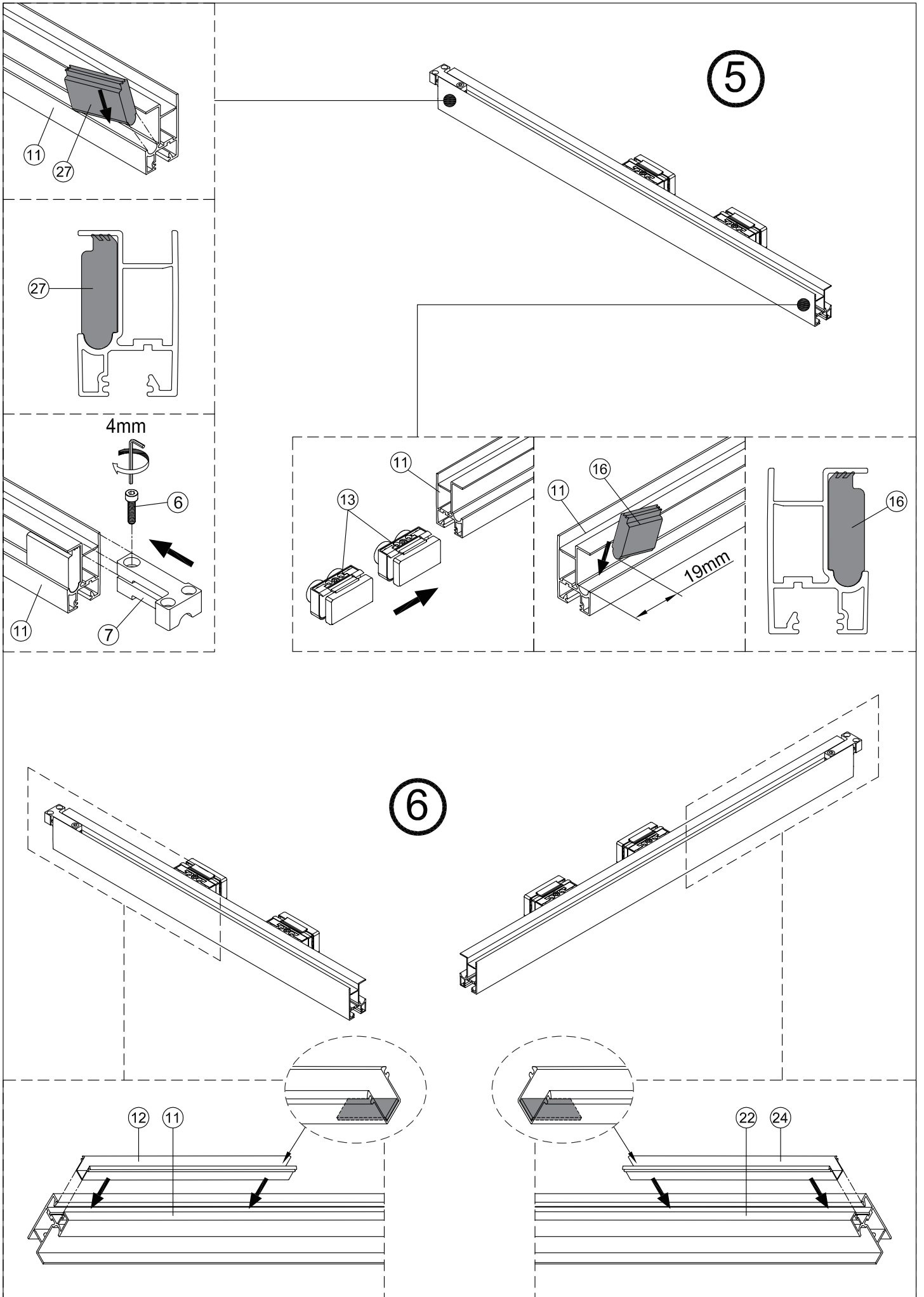
Verre Net
Ce symbole indique que le traitement doit se situer à l'intérieur de la douche

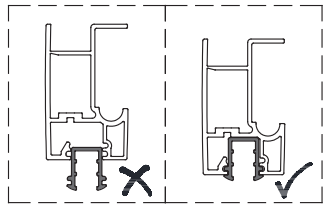
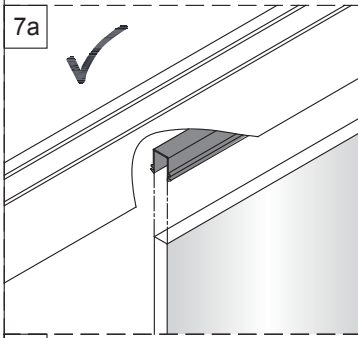
3



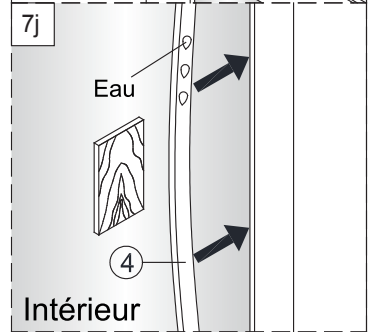
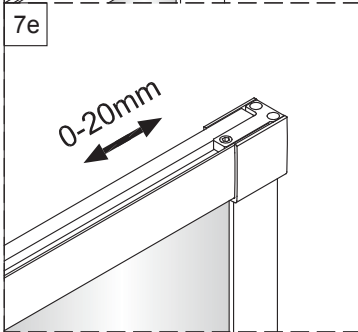
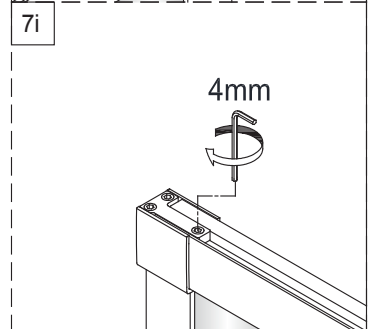
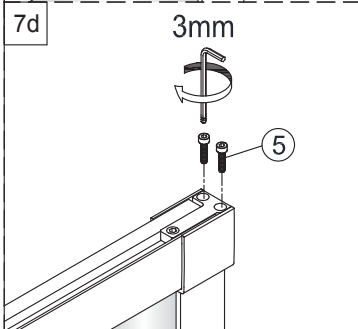
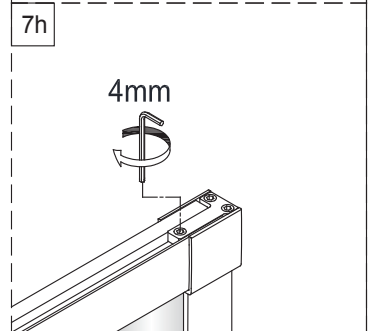
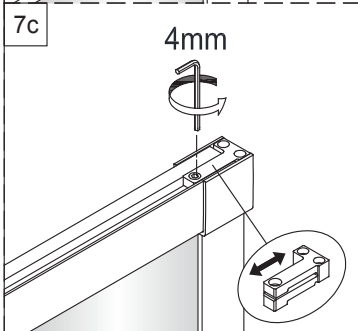
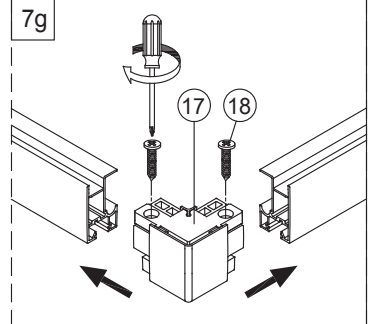
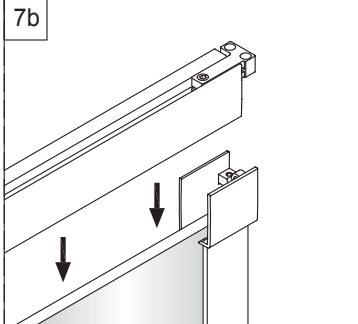
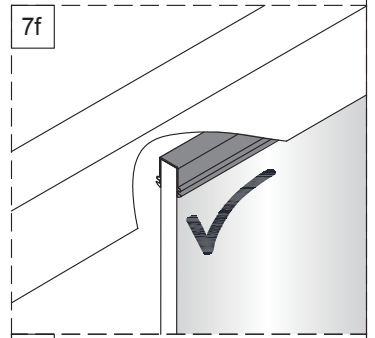
4



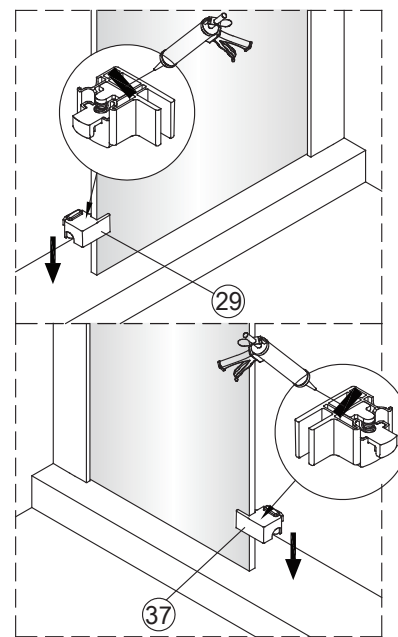
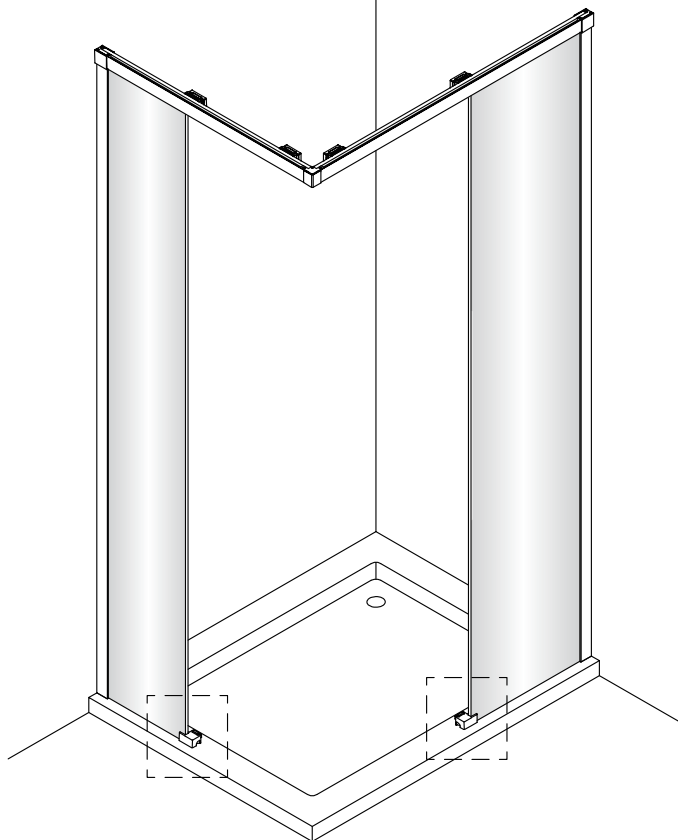




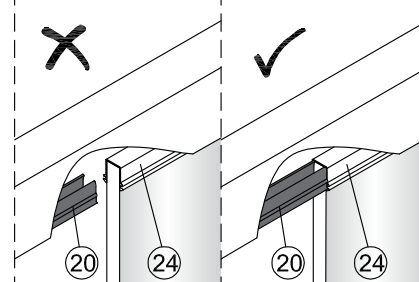
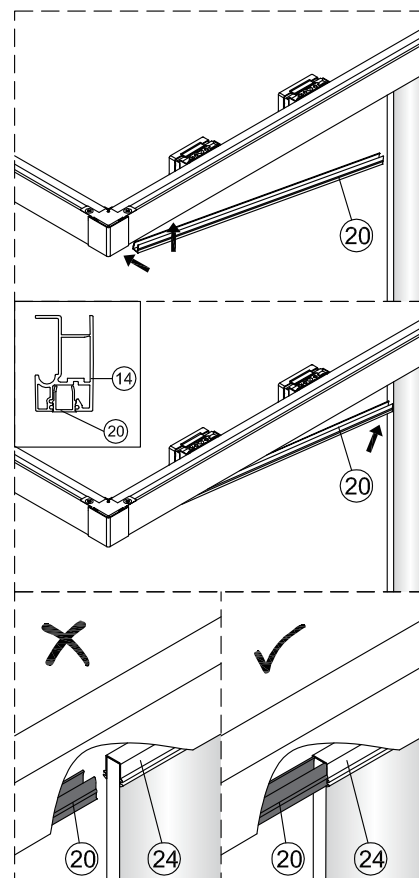
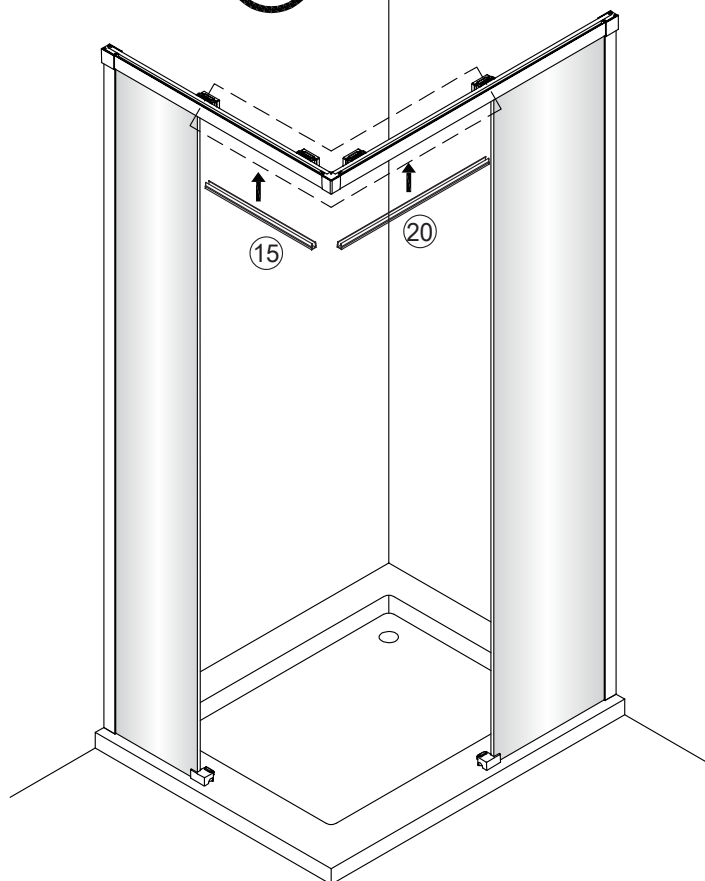
7



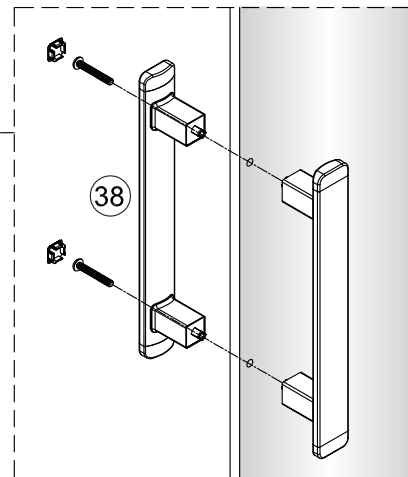
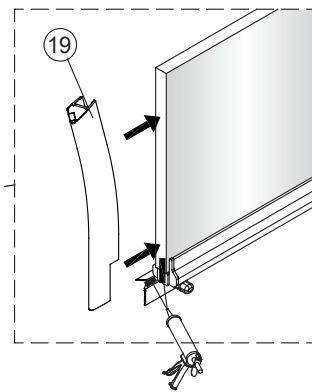
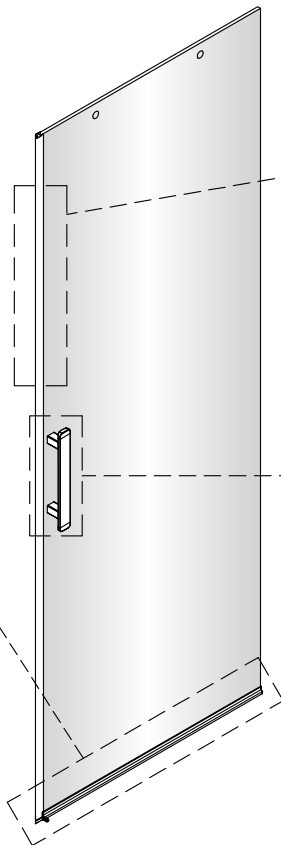
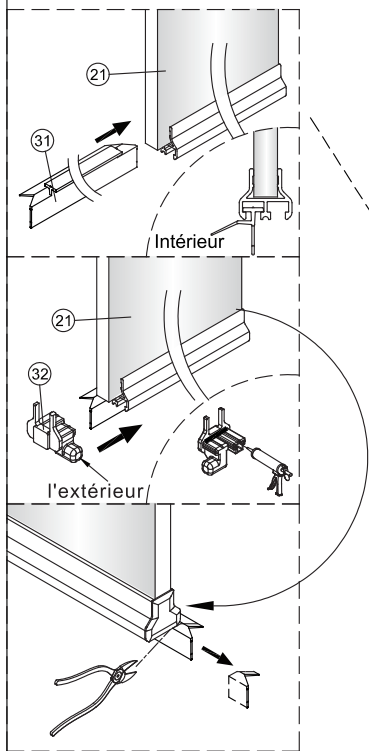
8



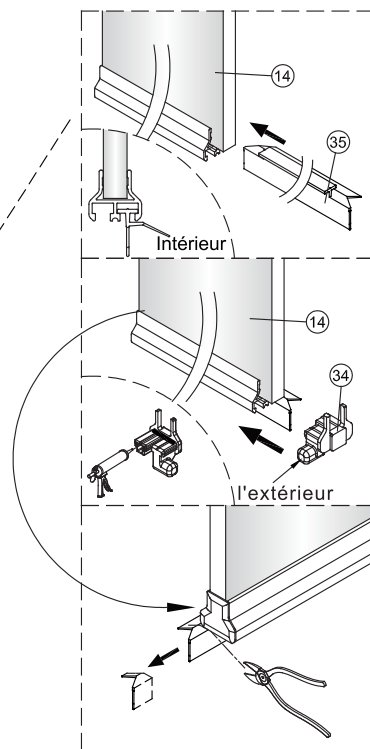
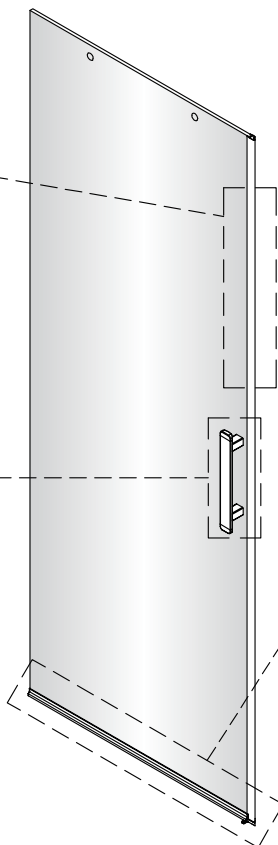
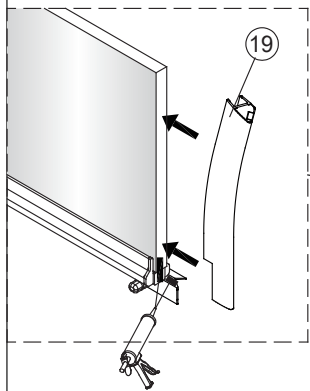
9

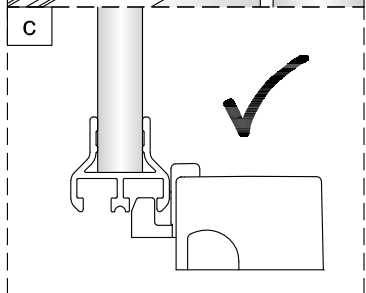
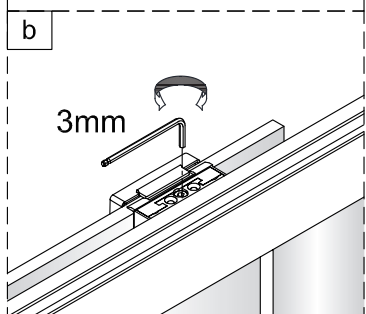
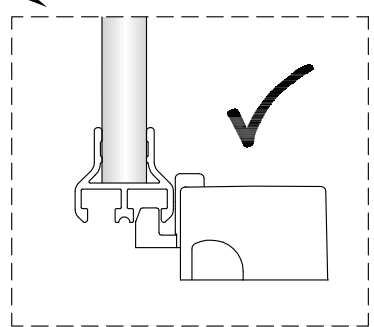
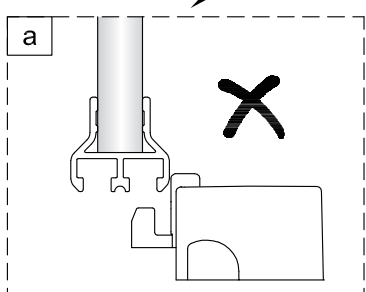
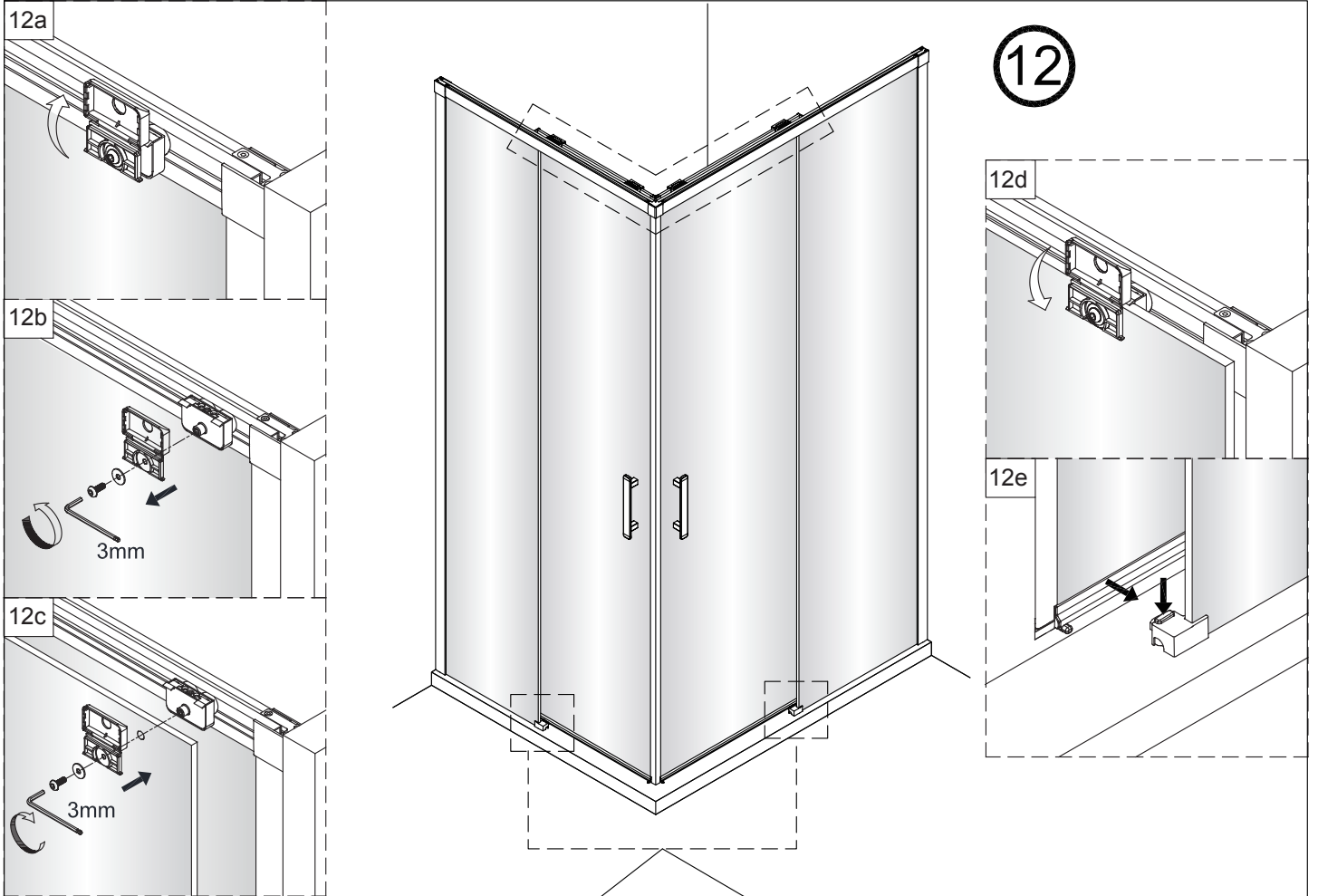


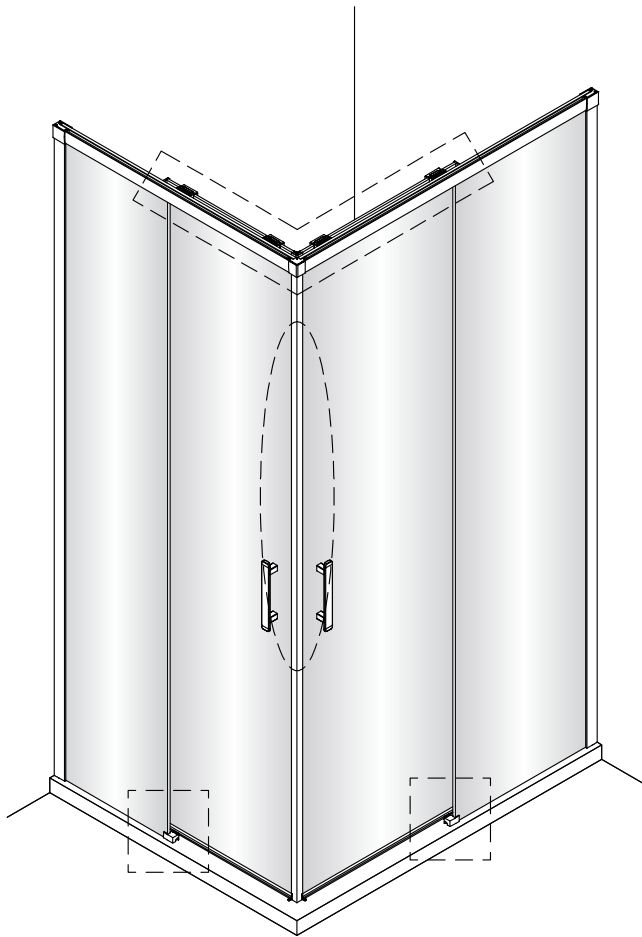
10



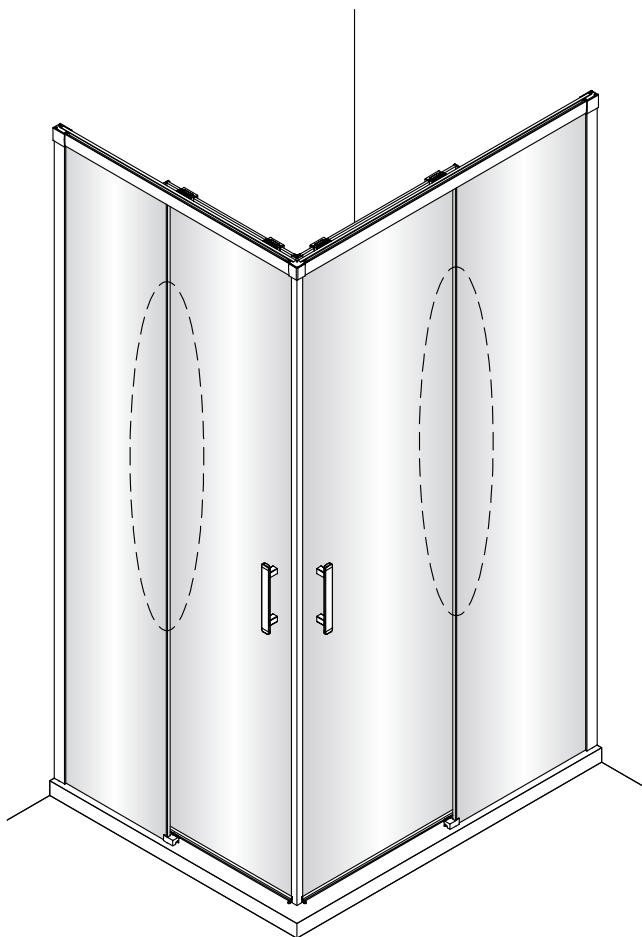
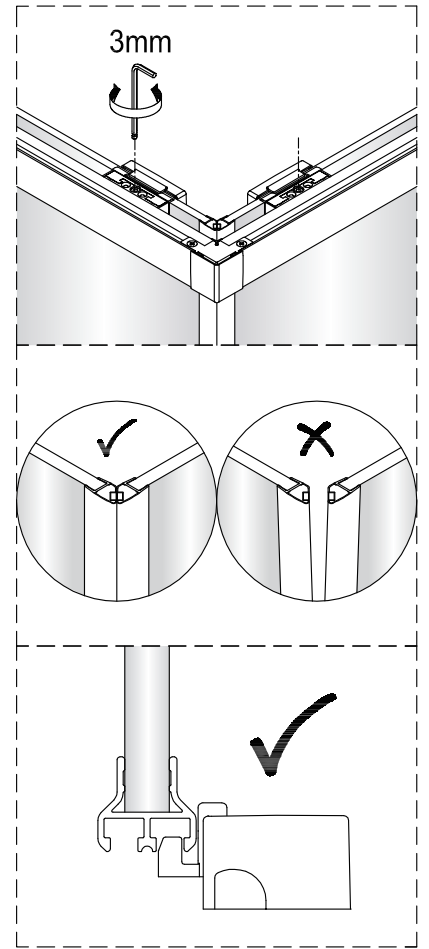
11



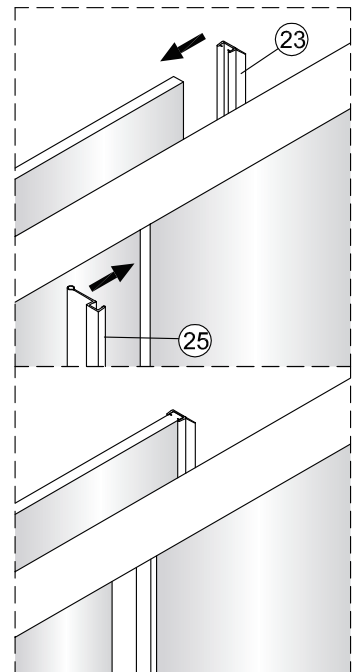




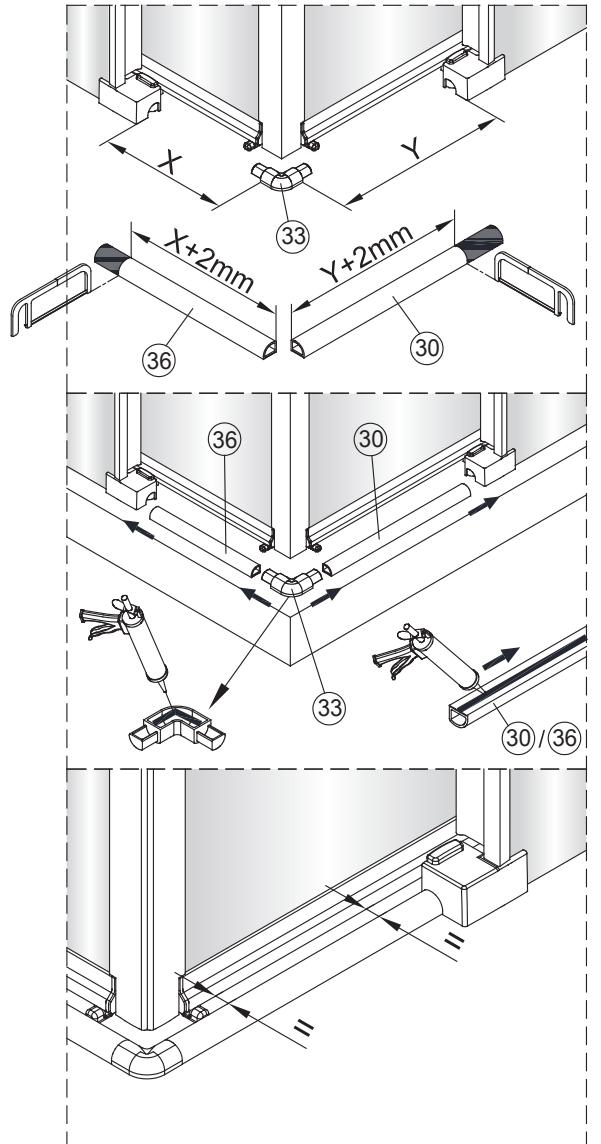
13

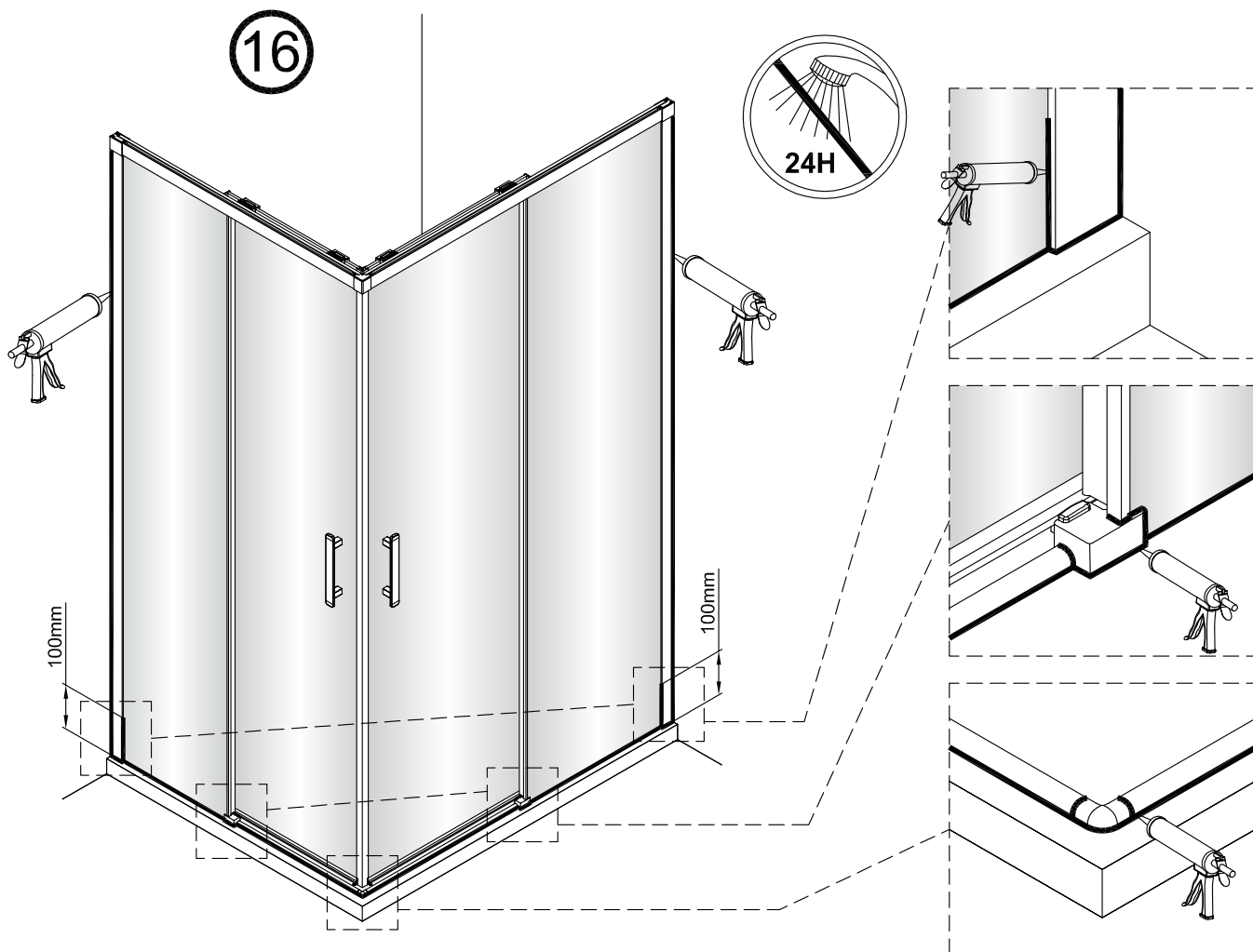


14



15





CONDITIONS DE GARANTIE : Reportez-vous au livret de garantie Lapeyre, disponible sur le site www.lapeyre.fr

LAPEYRE SA
Tour Saint-Gobain, 12 place de l'Iris
92400 Courbevoie RCS Nanterre n°542 020 862
Service Clients : BP 10200 13796 Aix en Provence Cedex 3