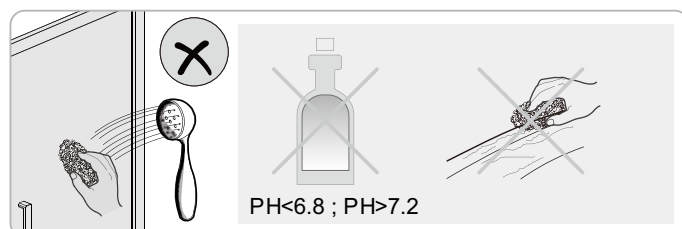
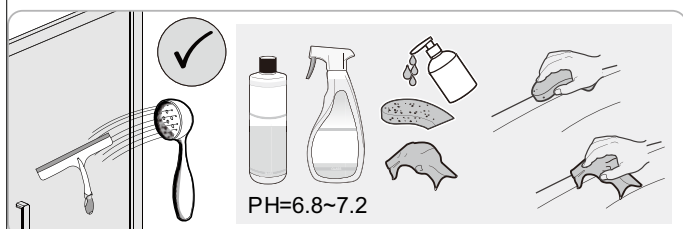
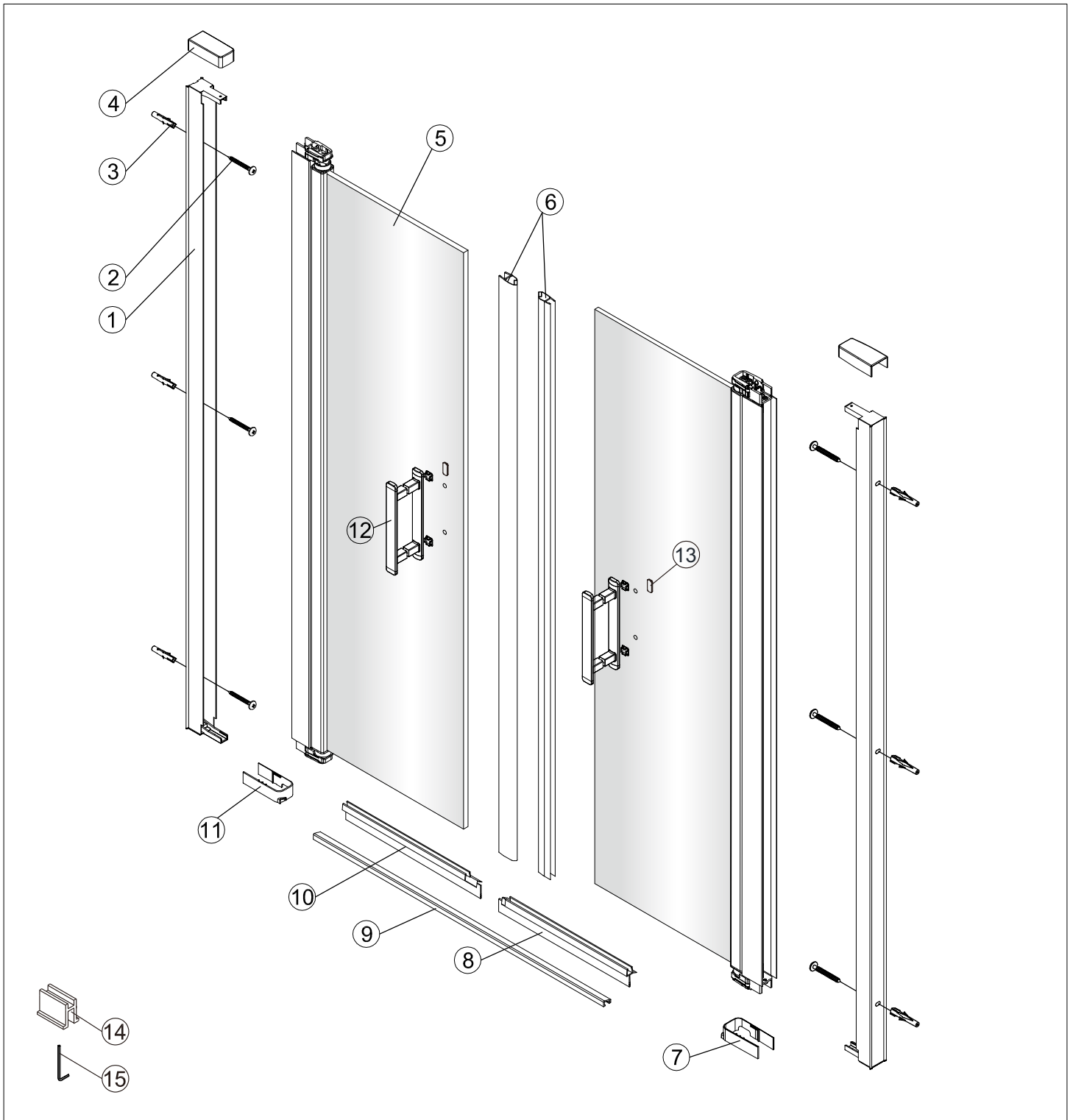


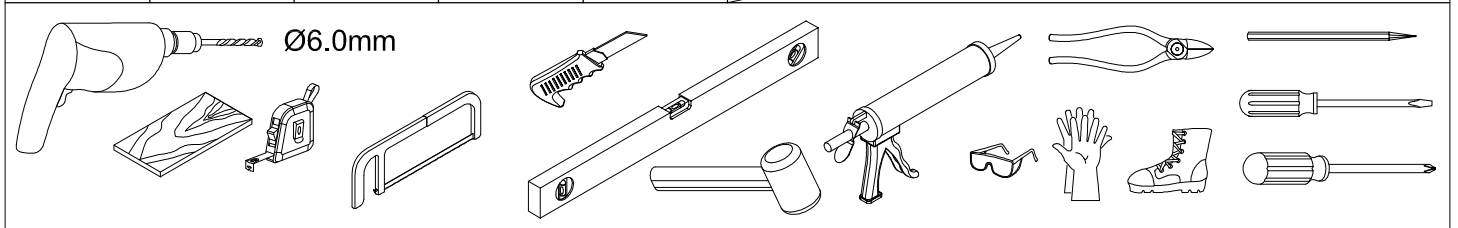
# Notice de montage

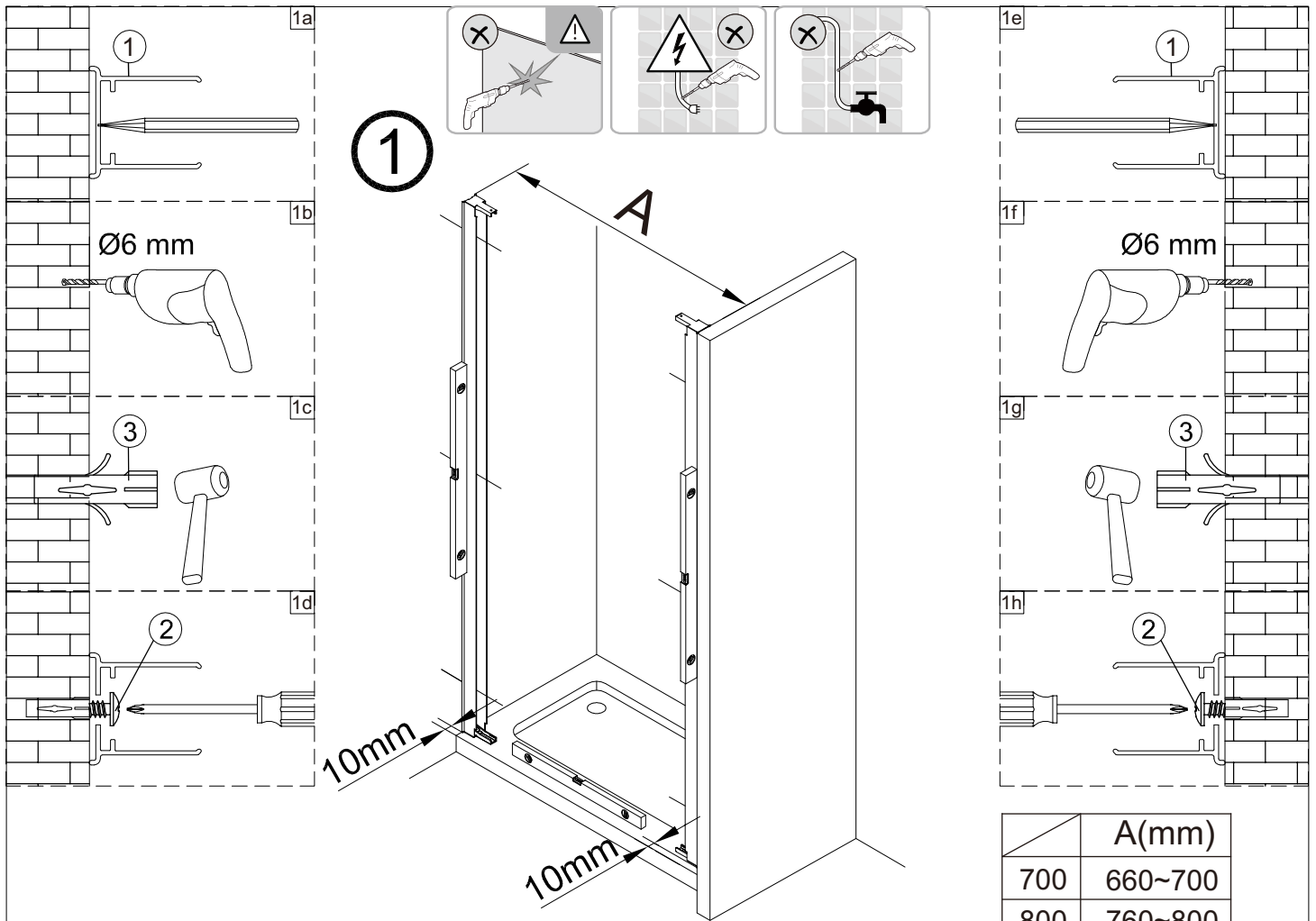
## Porte de douche MARILOU Battante





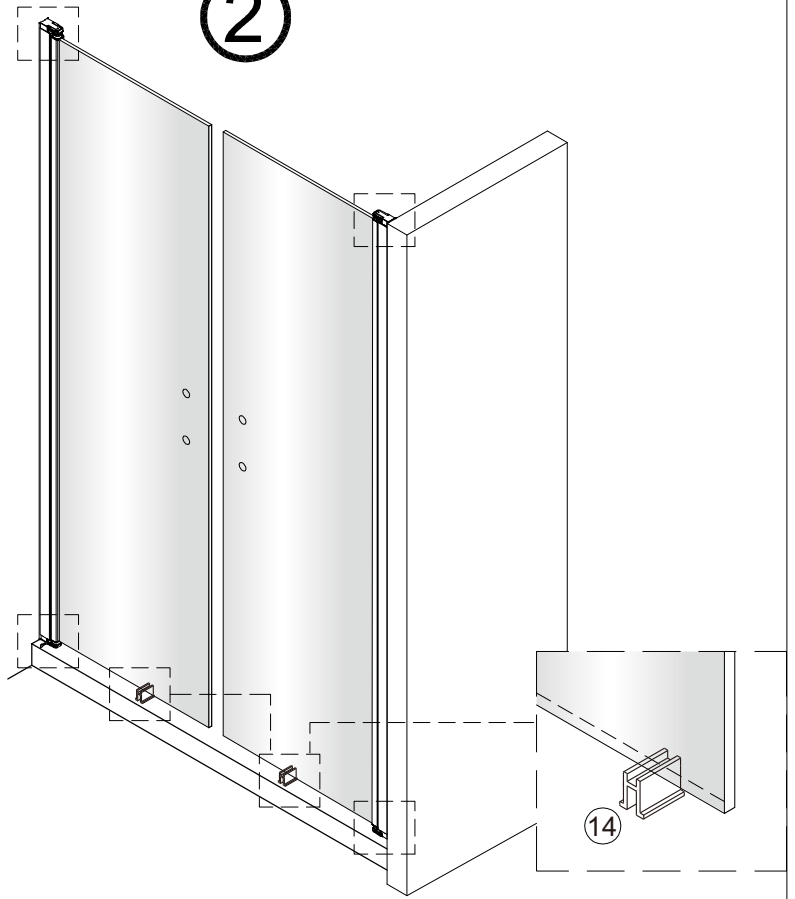
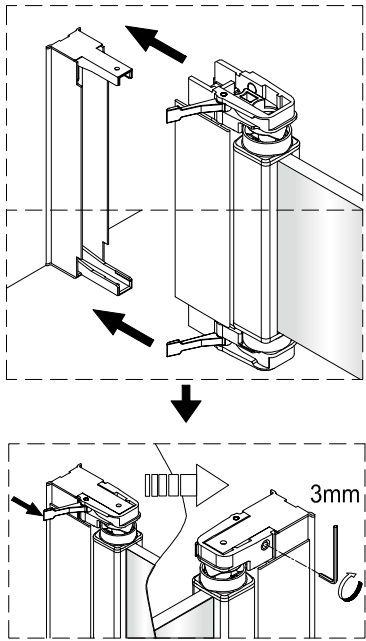
1 2X	2 6X Vis 4X40	3 6X	4 2X	5 2X	6 1X	7 1X	8 1X	9 1X	10 1X
11 1X	12 2X	13 2X	14 2X	15 1X 3mm					

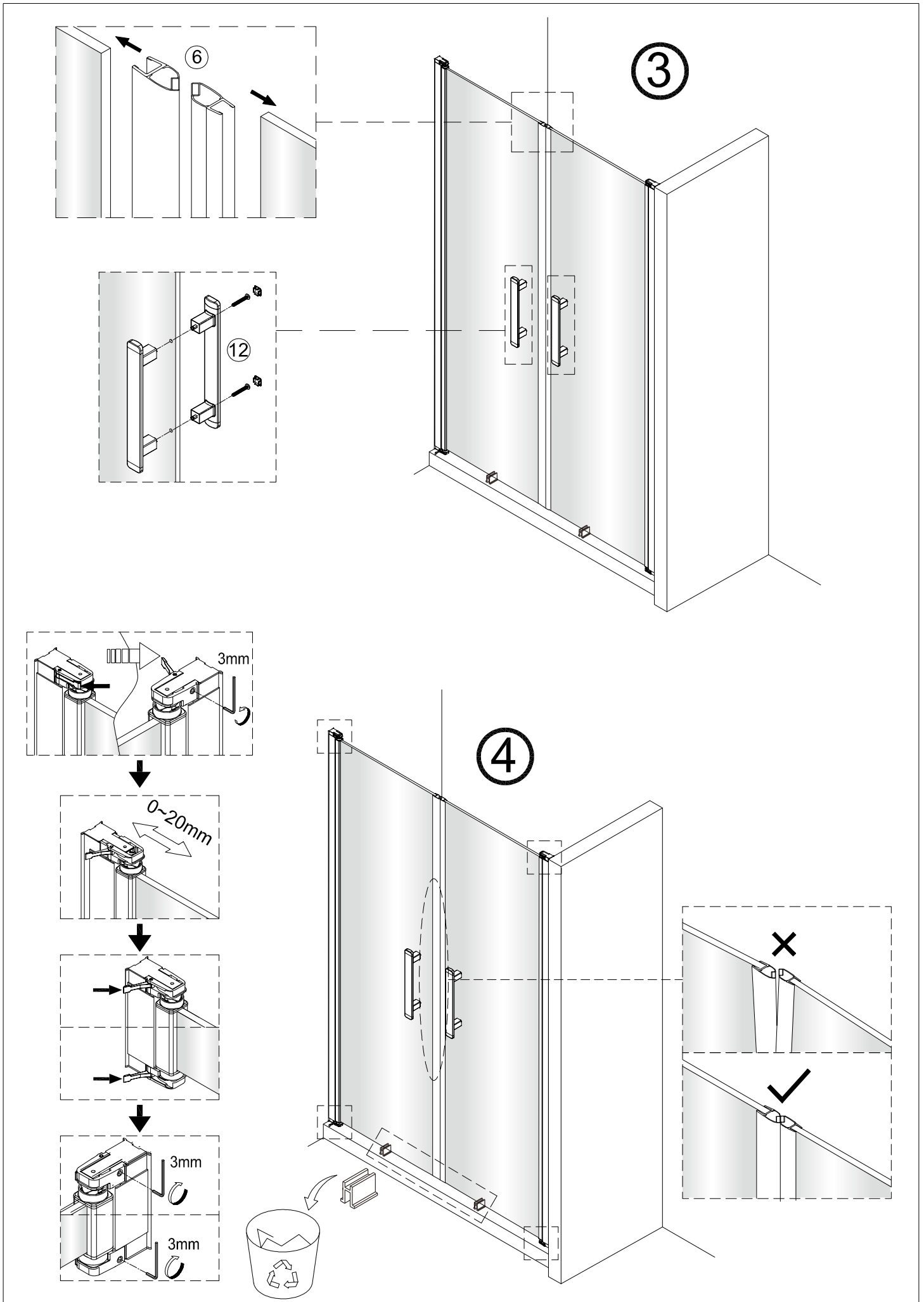


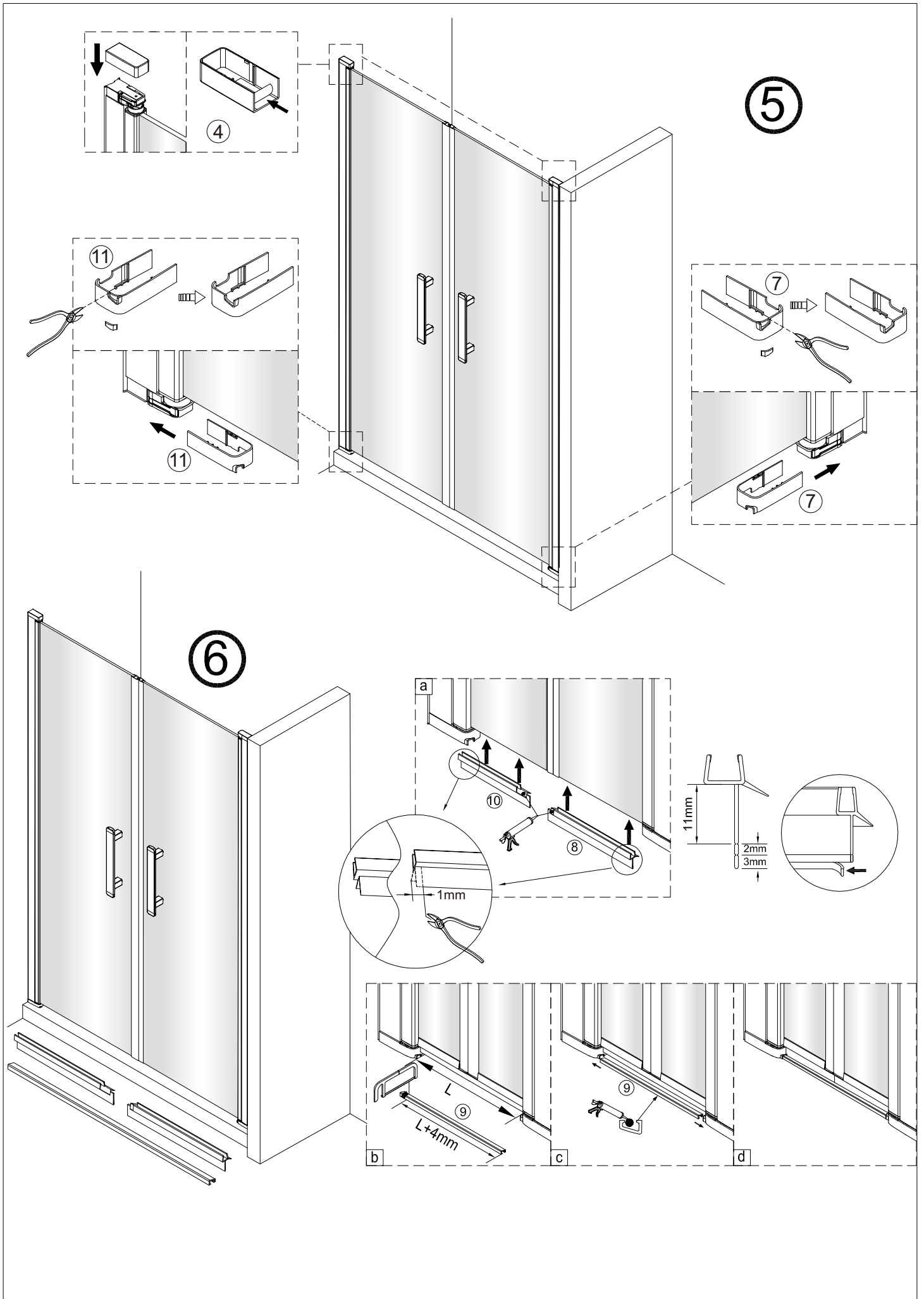


**Verre Net**  
Ce symbole indique que le traitement doit se situer à l'intérieur de la douche

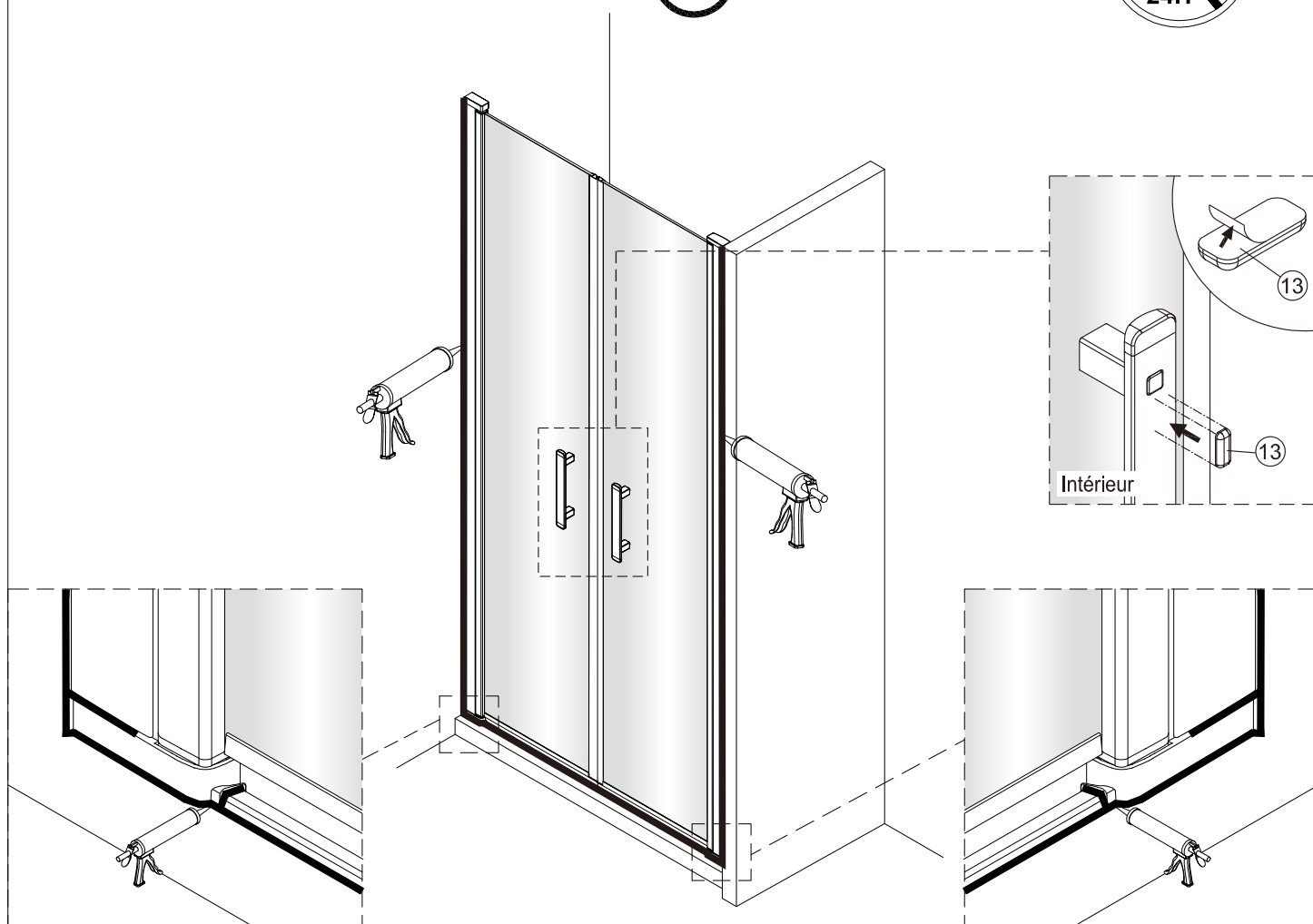
2







7



**CONDITIONS DE GARANTIE :** Reportez-vous au livret de garantie Lapeyre, disponible sur le site [www.lapeyre.fr](http://www.lapeyre.fr)

LAPEYRE SA  
Tour Saint-Gobain, 12 place de l'Iris  
92400 Courbevoie RCS Nanterre n°542 020 862  
Service Clients : BP 10200 13796 Aix en Provence Cedex 3