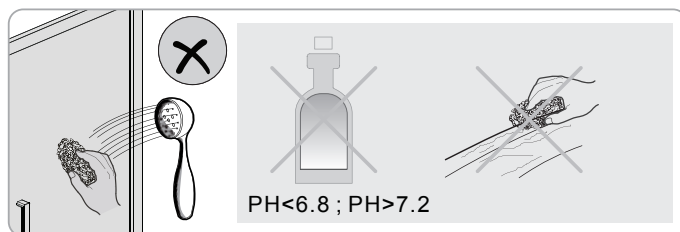
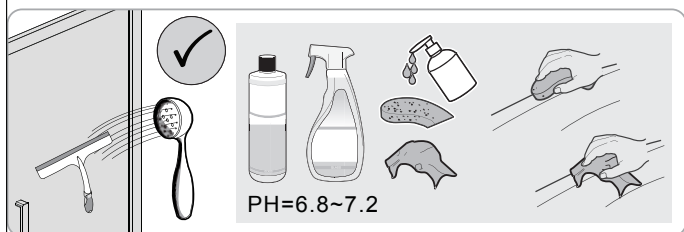
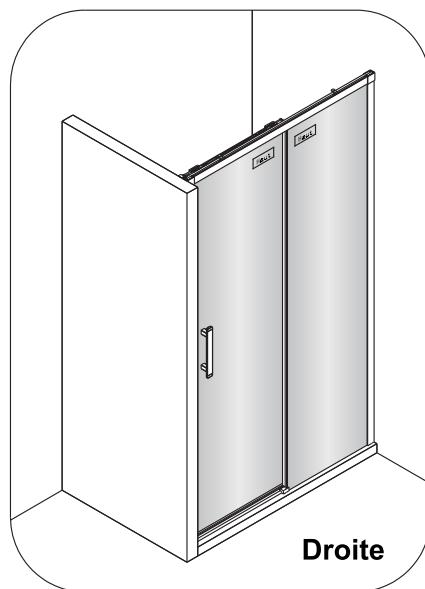
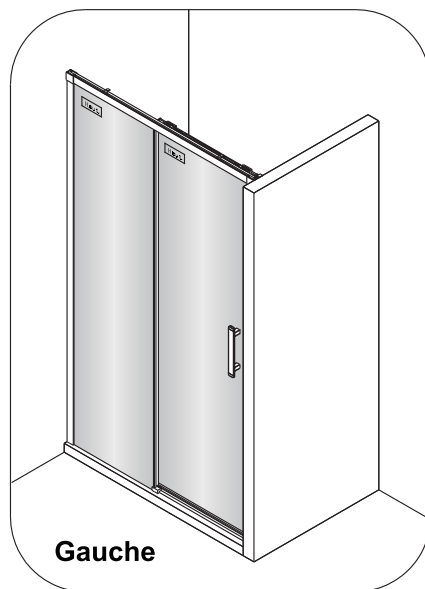
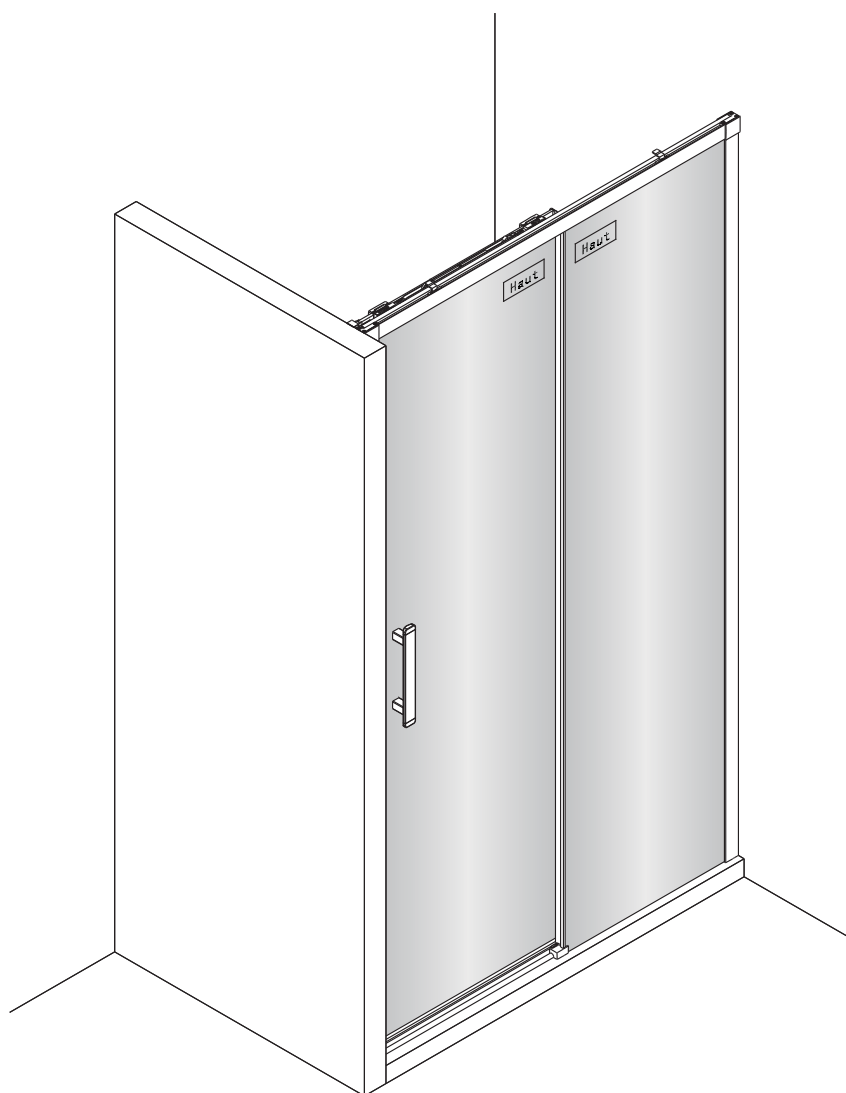
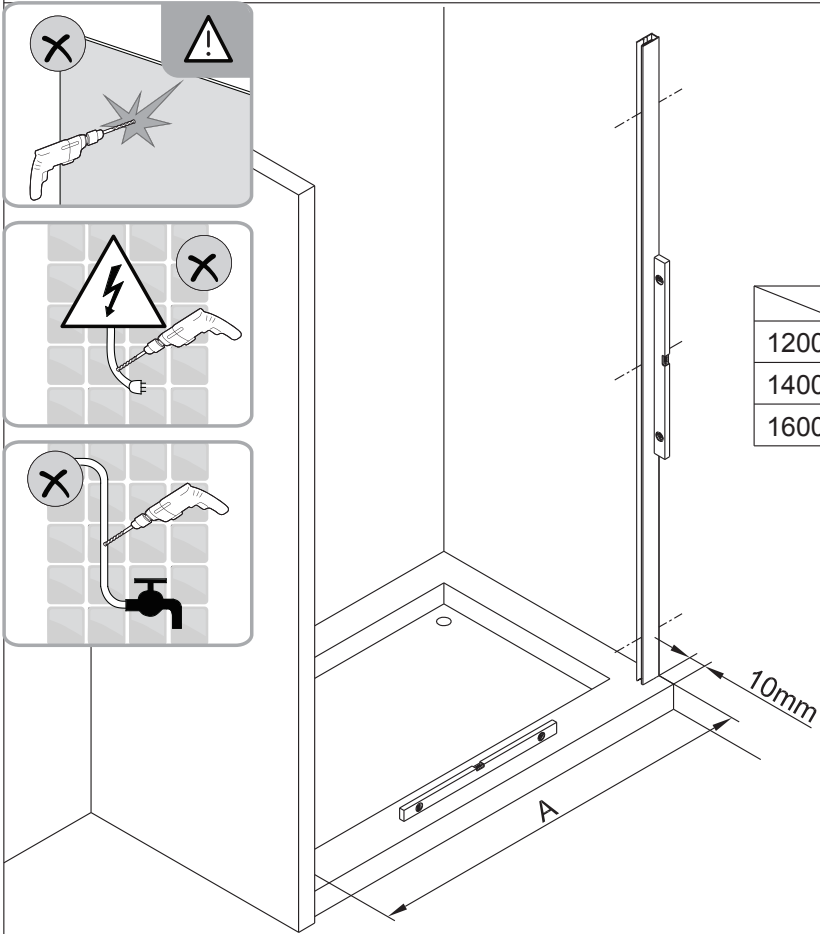
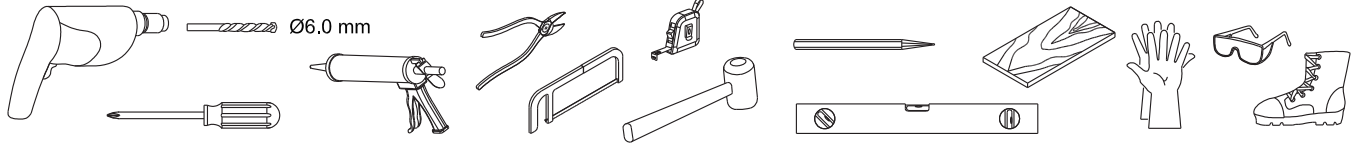


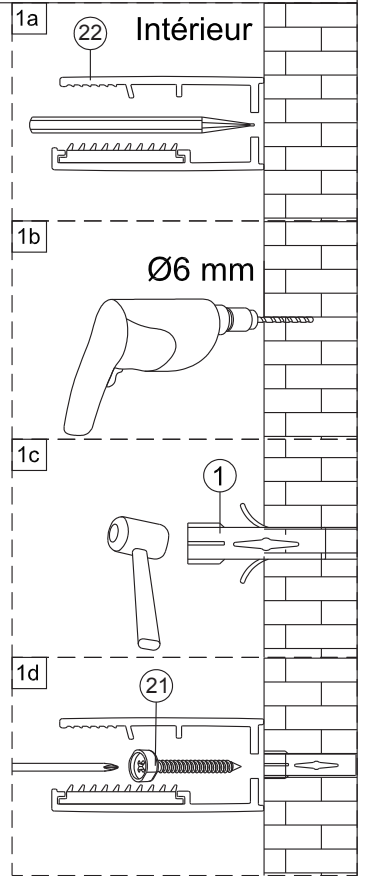
Notice de montage

Porte de douche MARILOU Coulissante 2 panneaux miroir

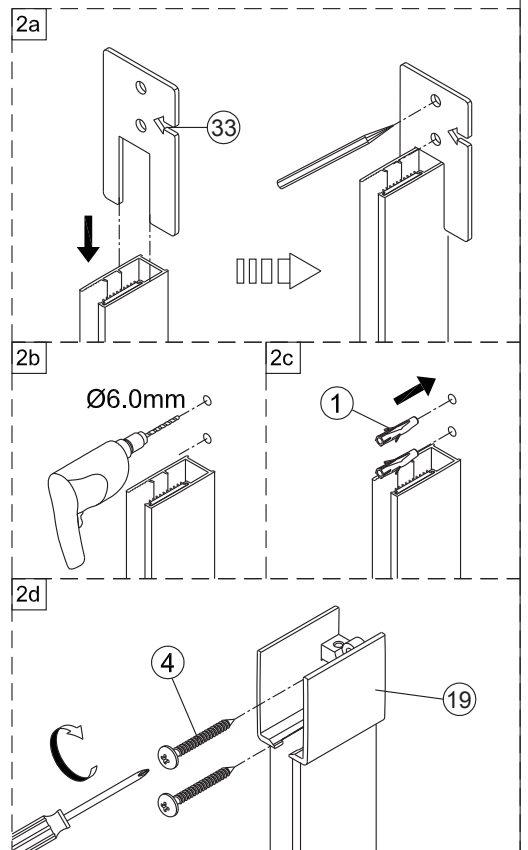
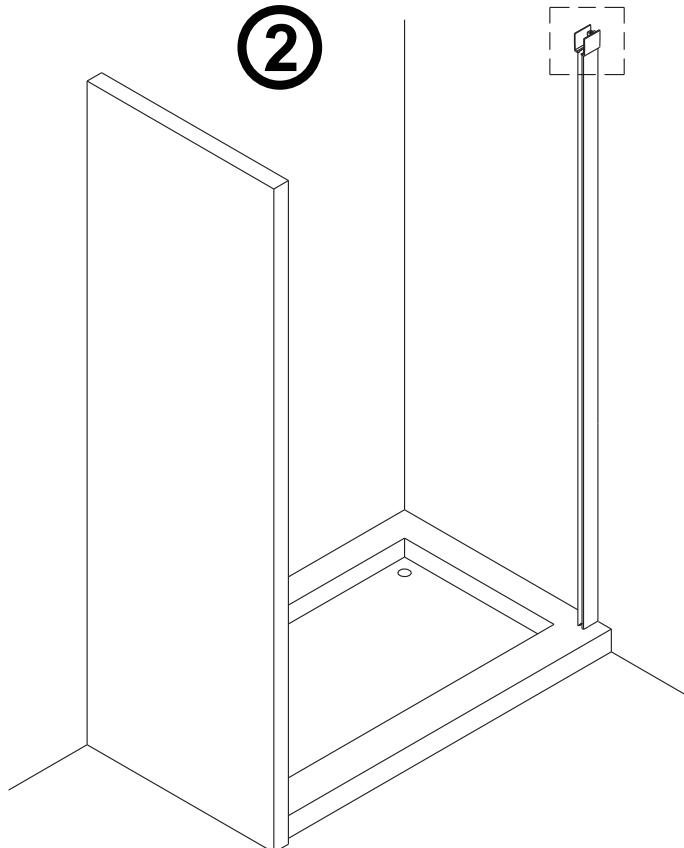


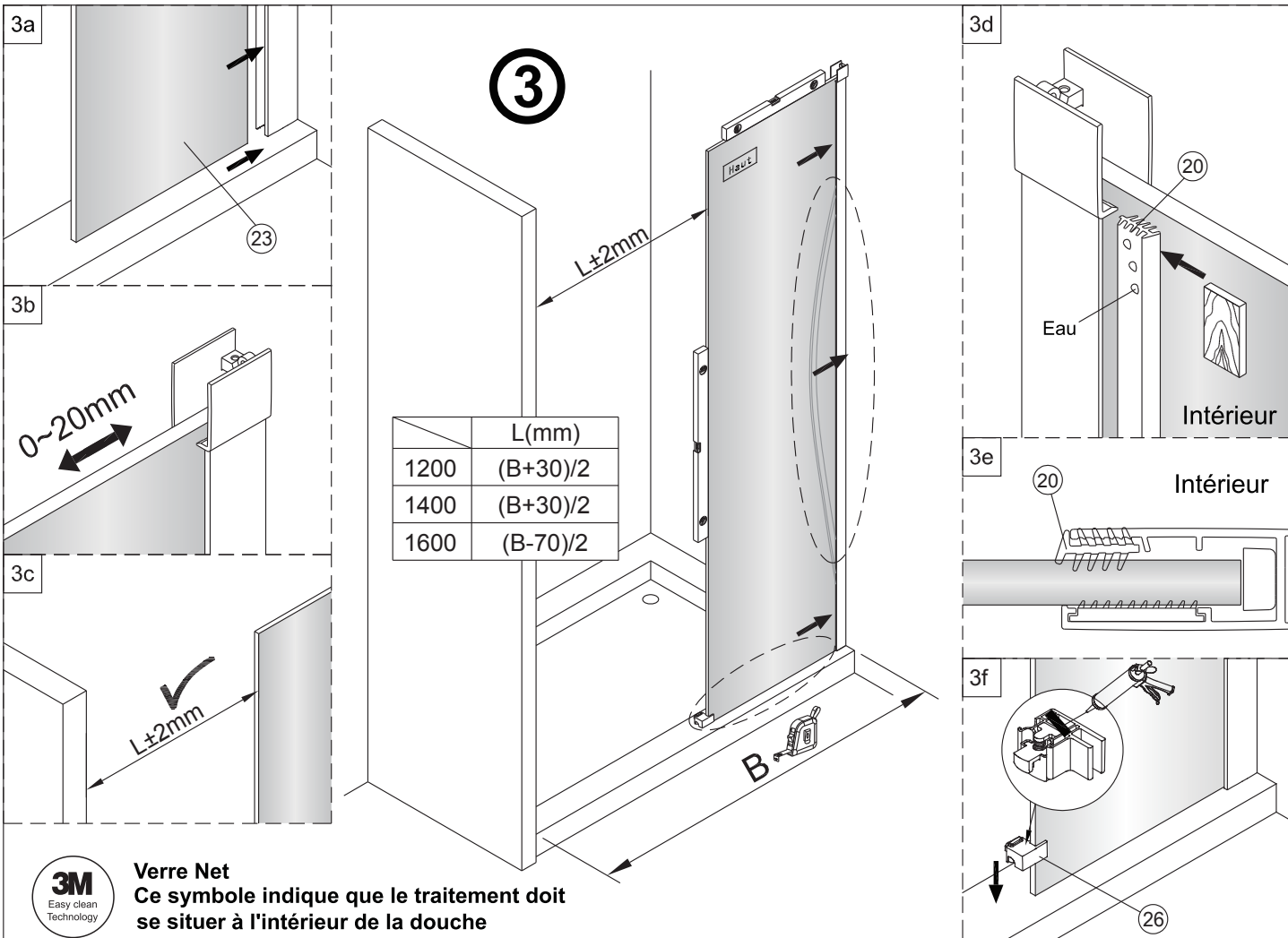


1

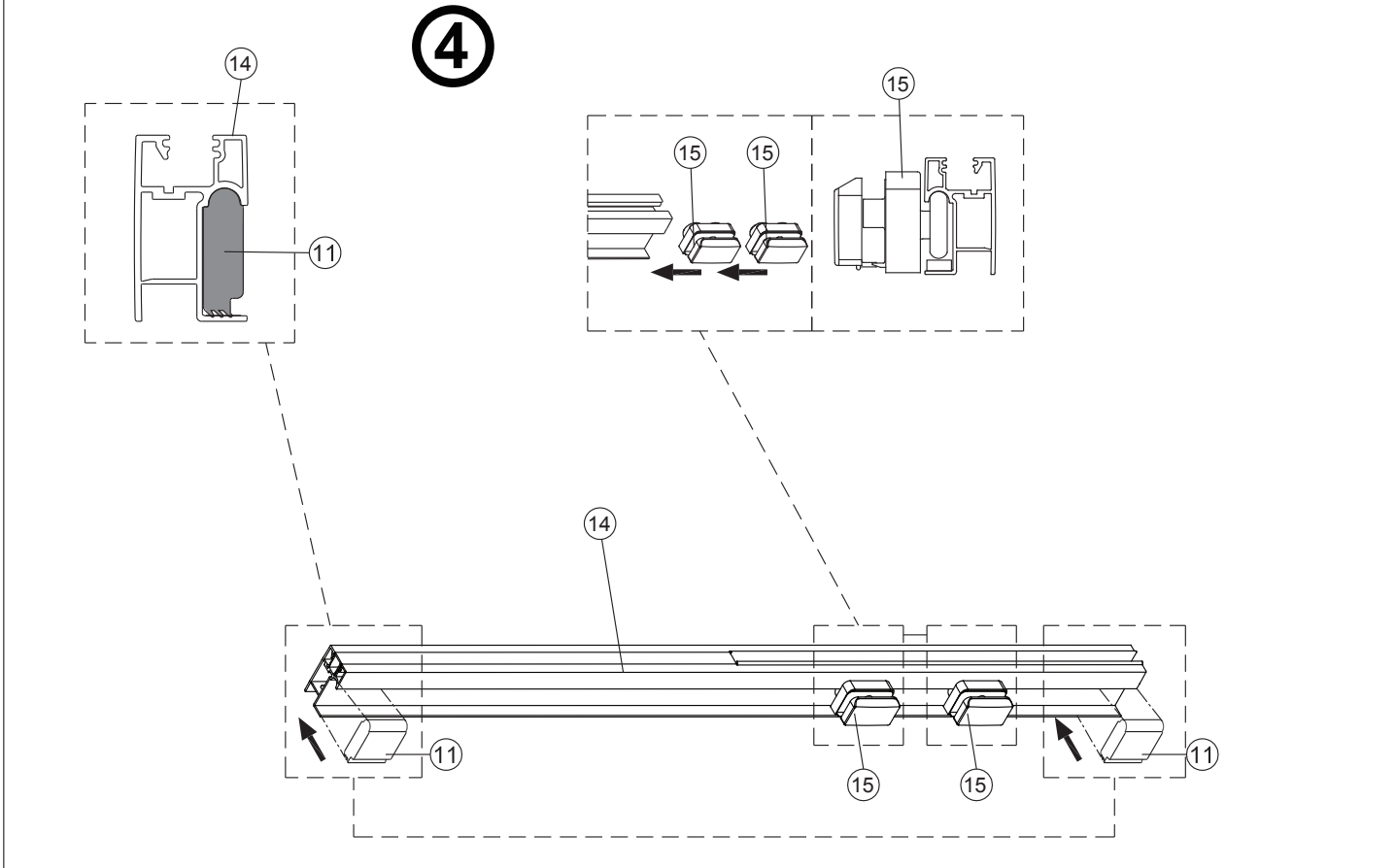


2

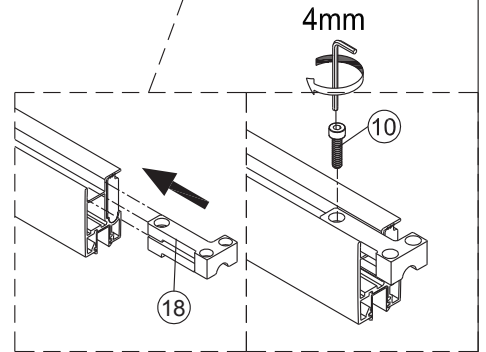
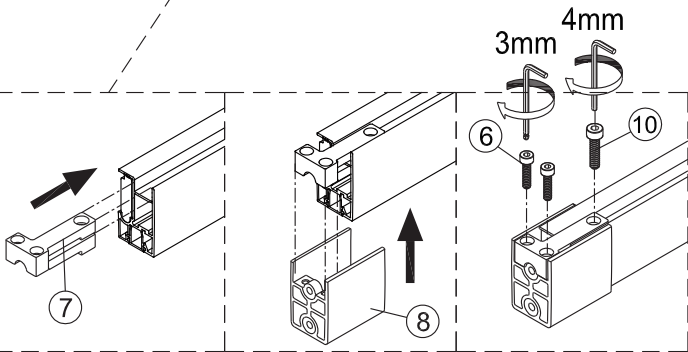
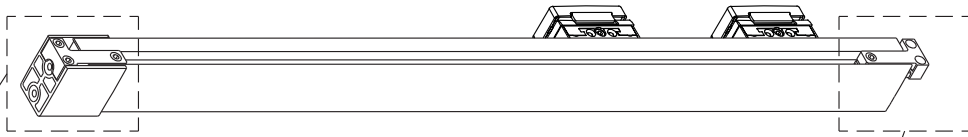




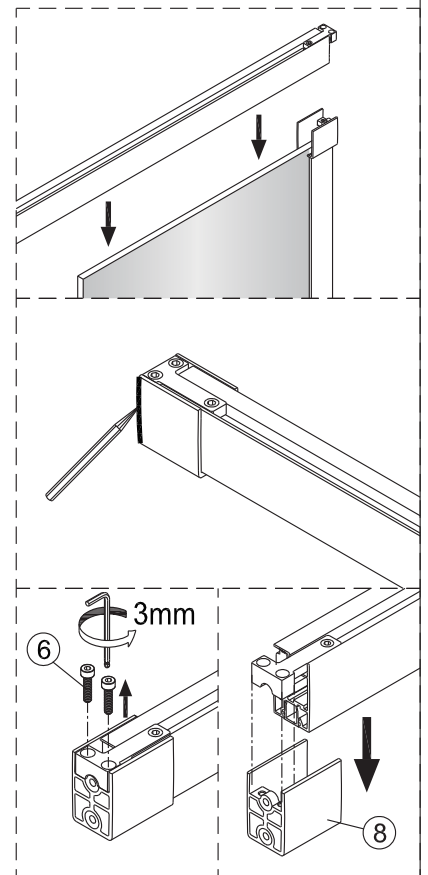
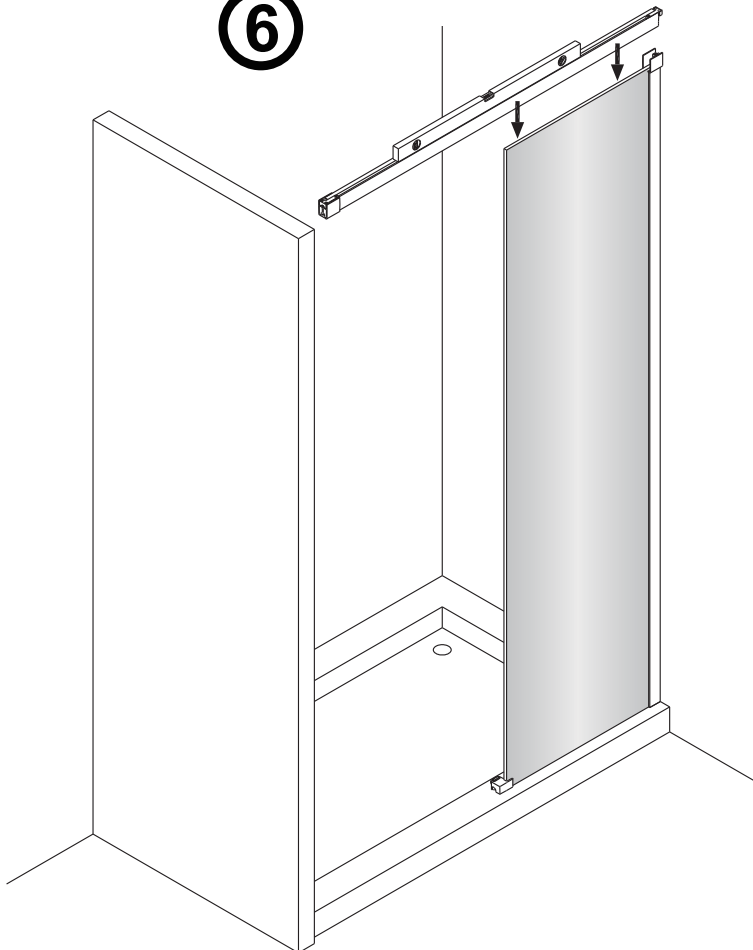
Verre Net
Ce symbole indique que le traitement doit se situer à l'intérieur de la douche

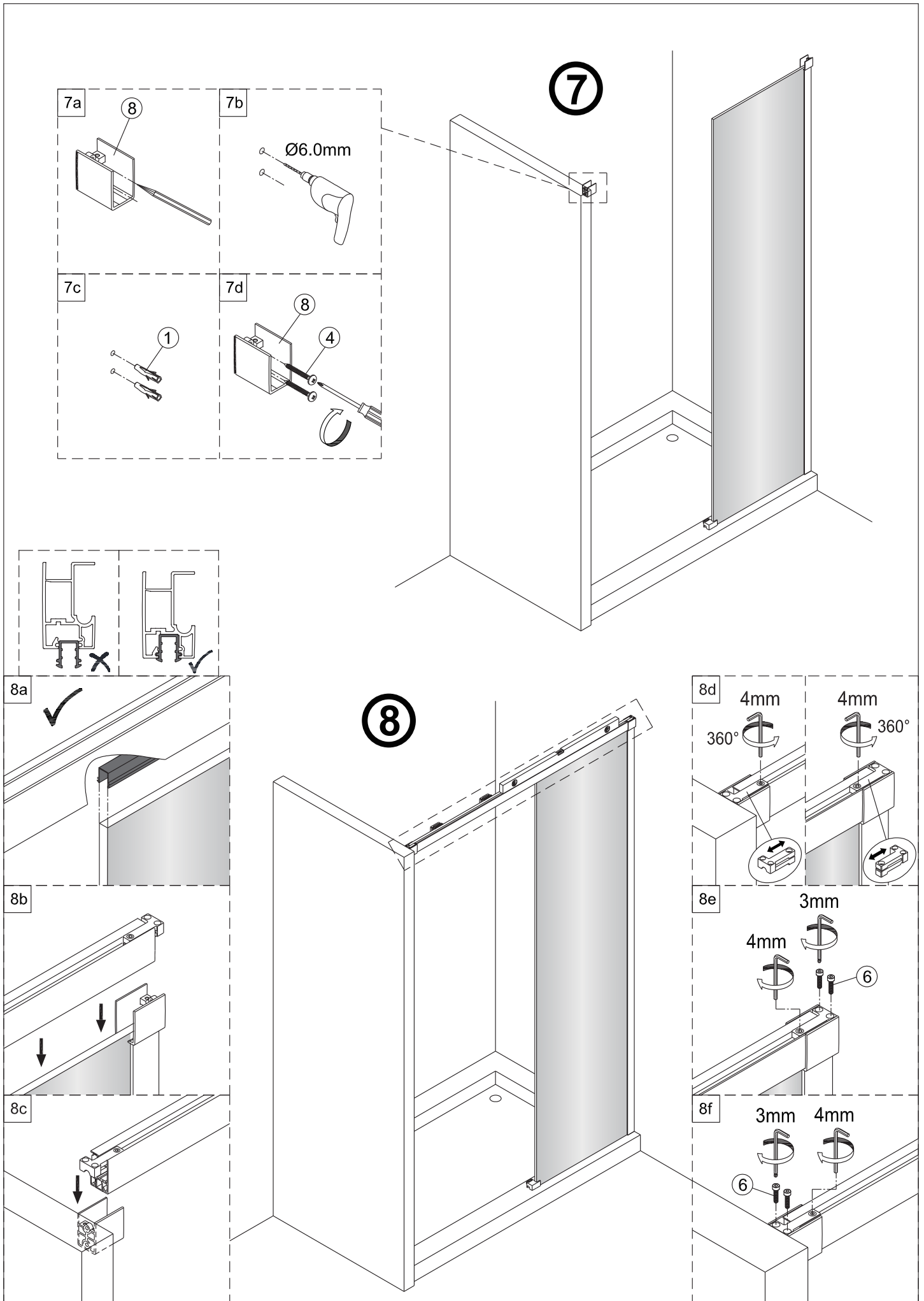


5



6

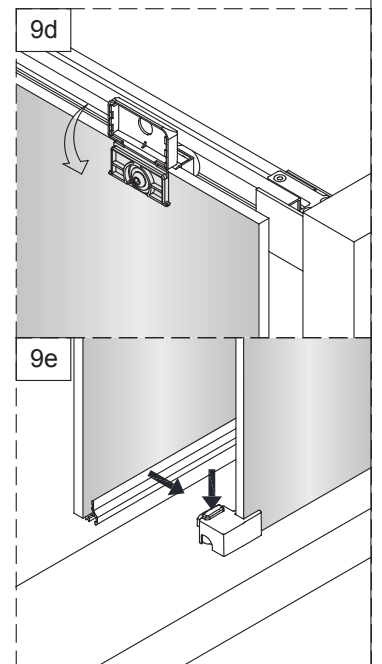
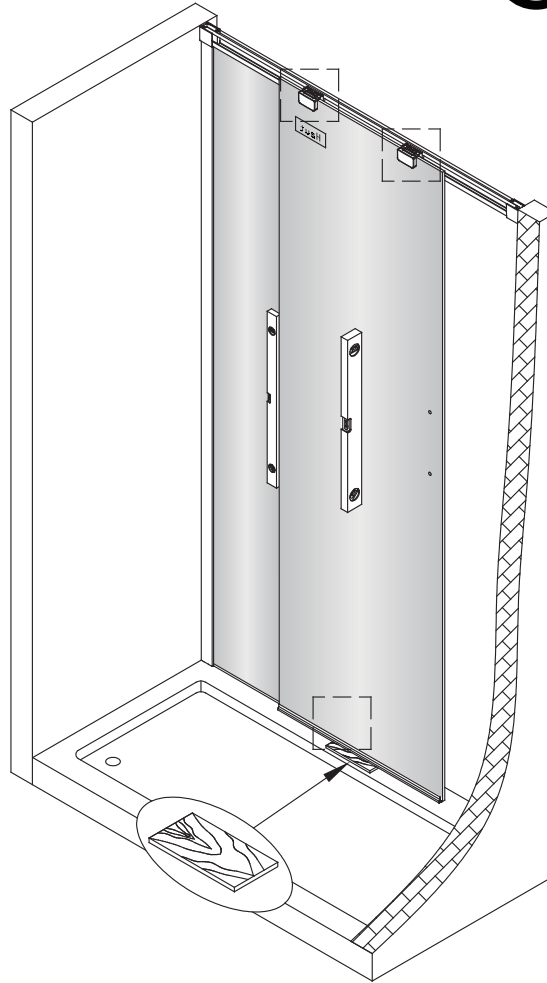
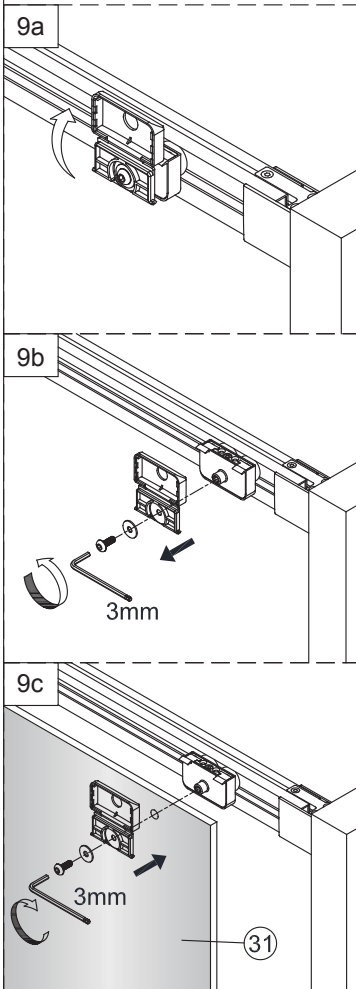




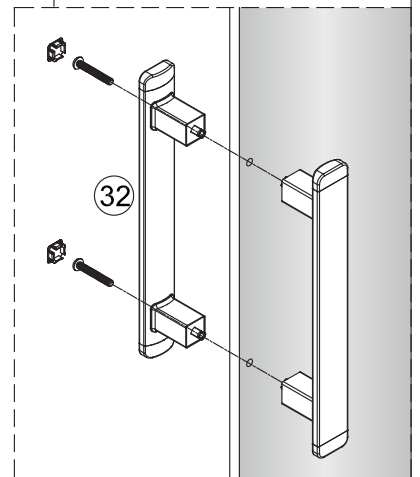
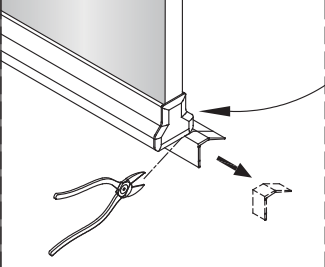
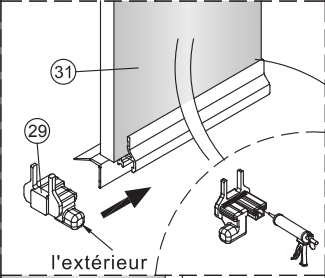
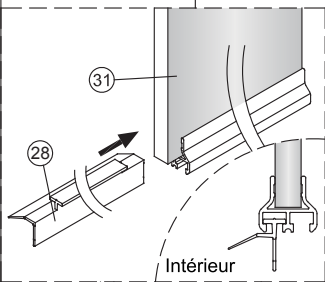
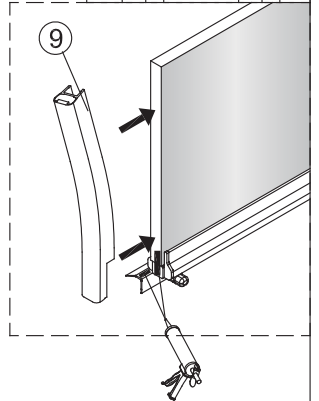
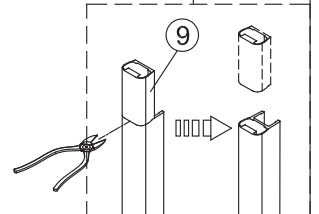
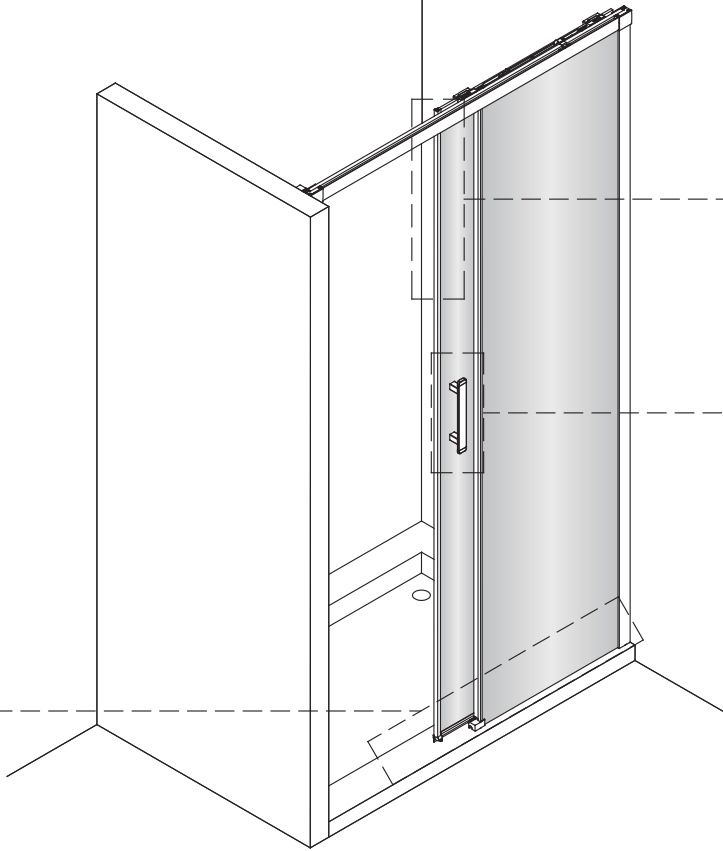


Verre Net
Ce symbole indique que le traitement doit se situer à l'intérieur de la douche

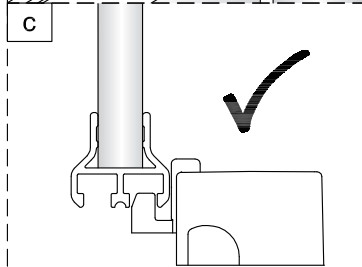
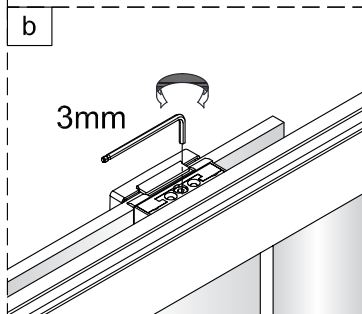
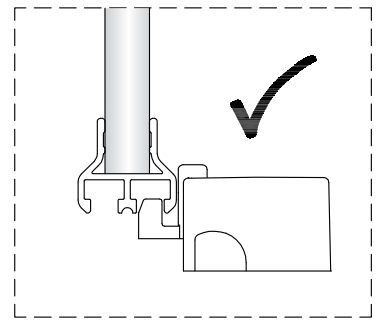
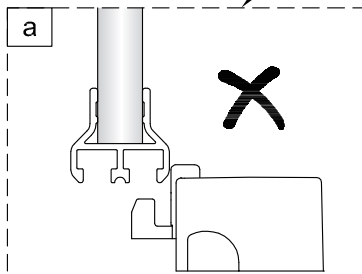
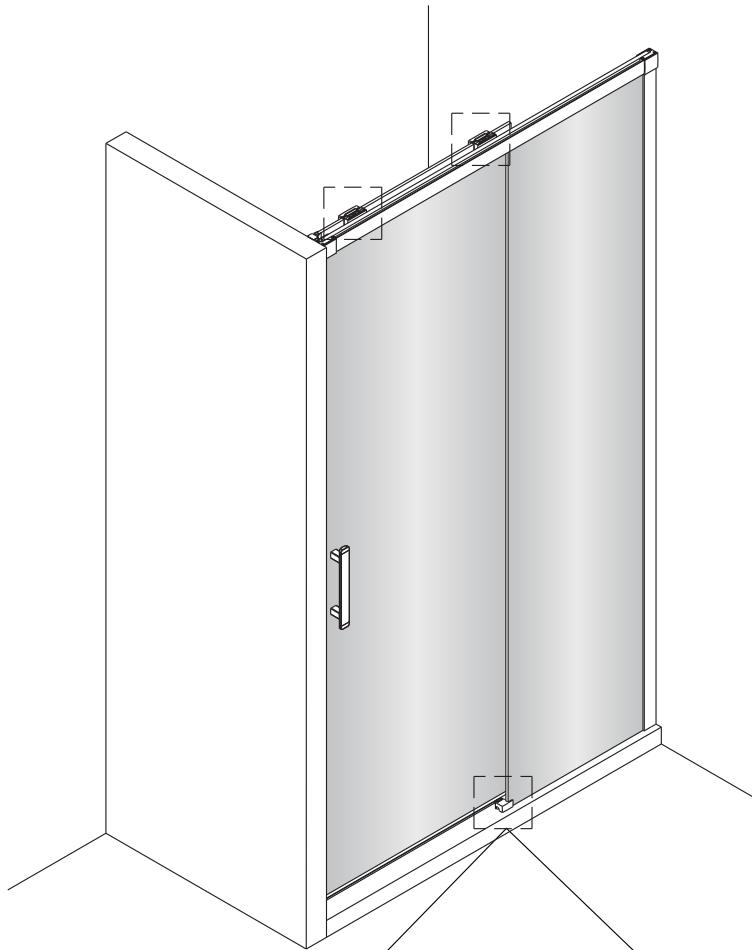
9

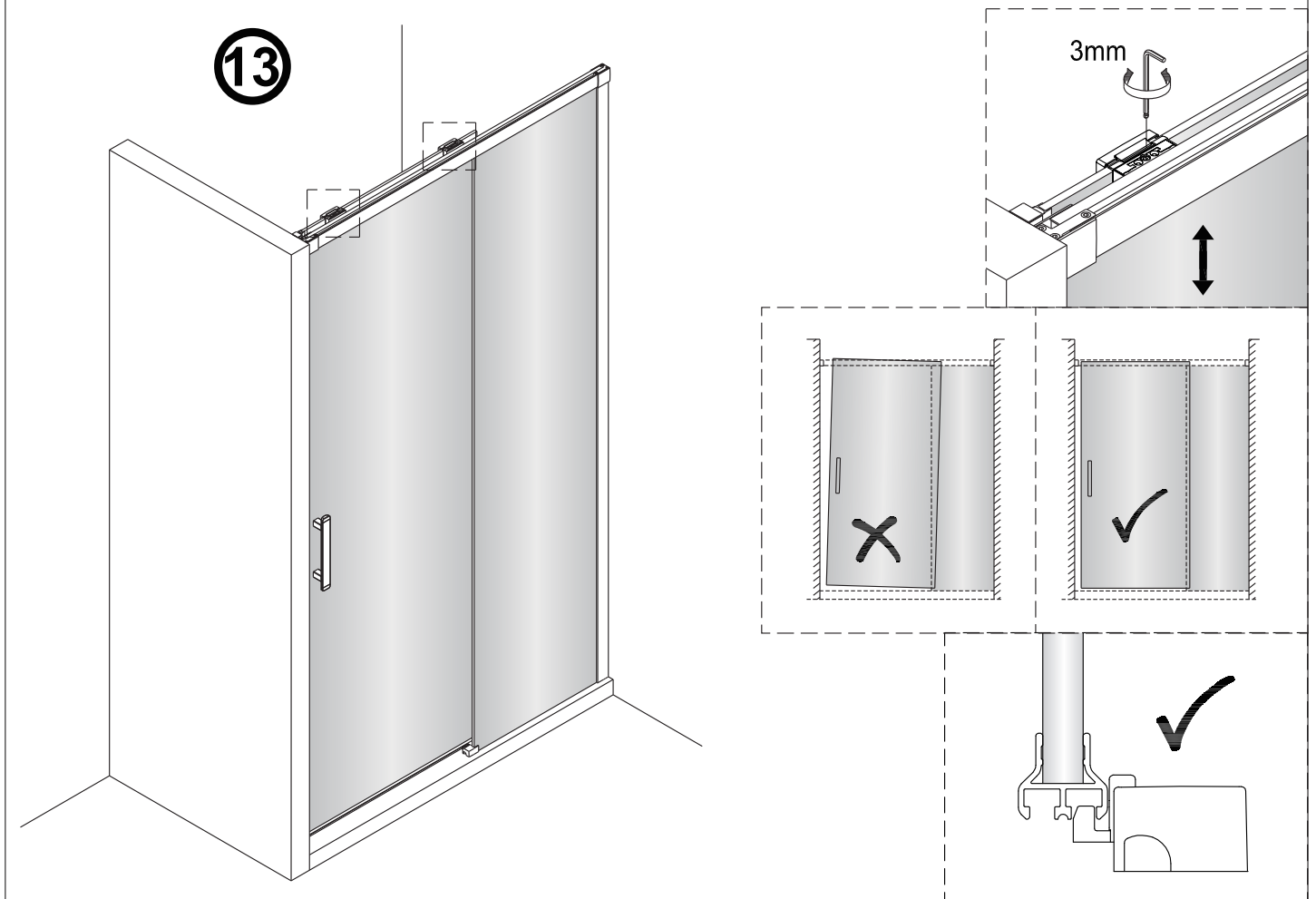
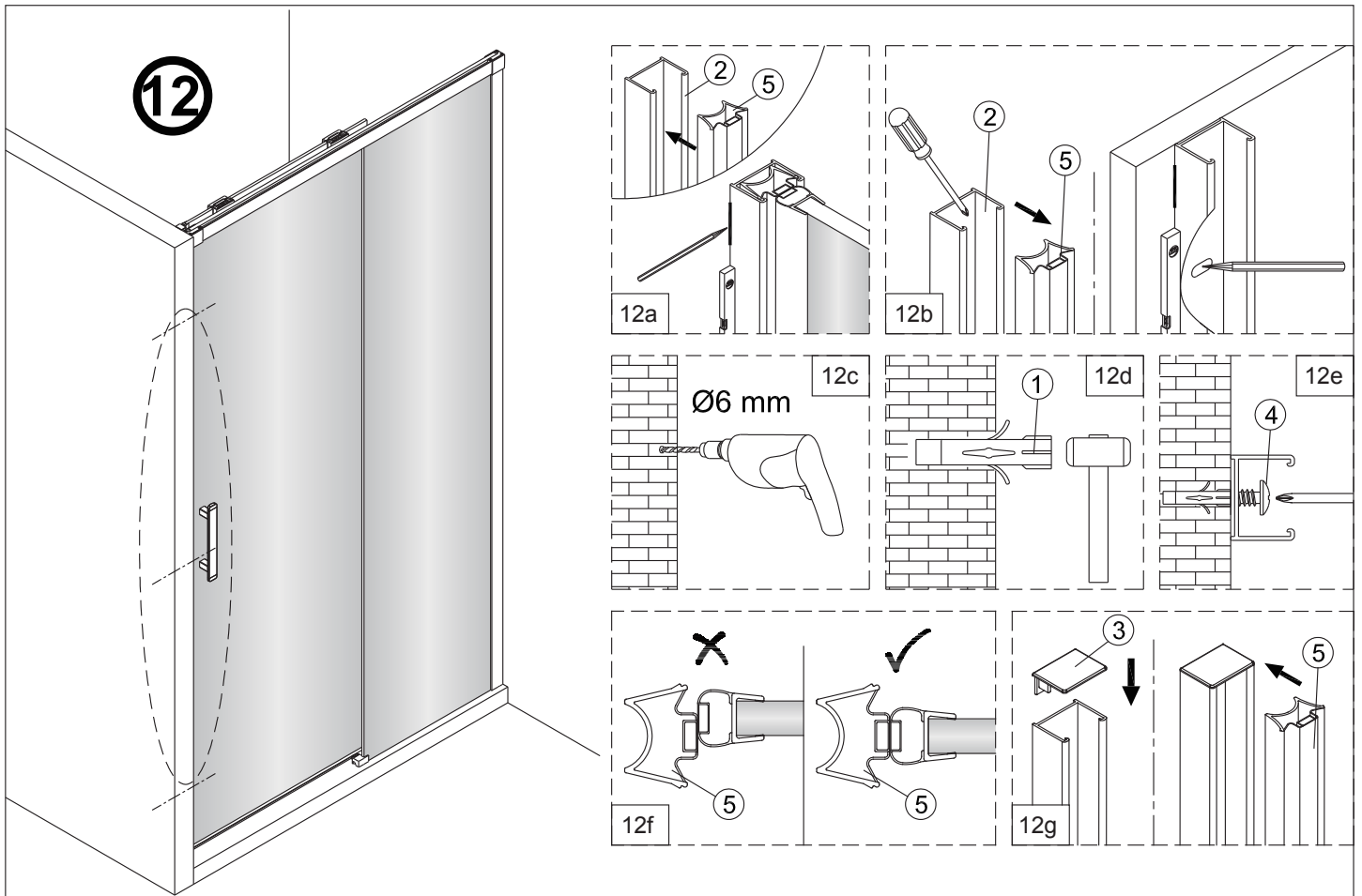


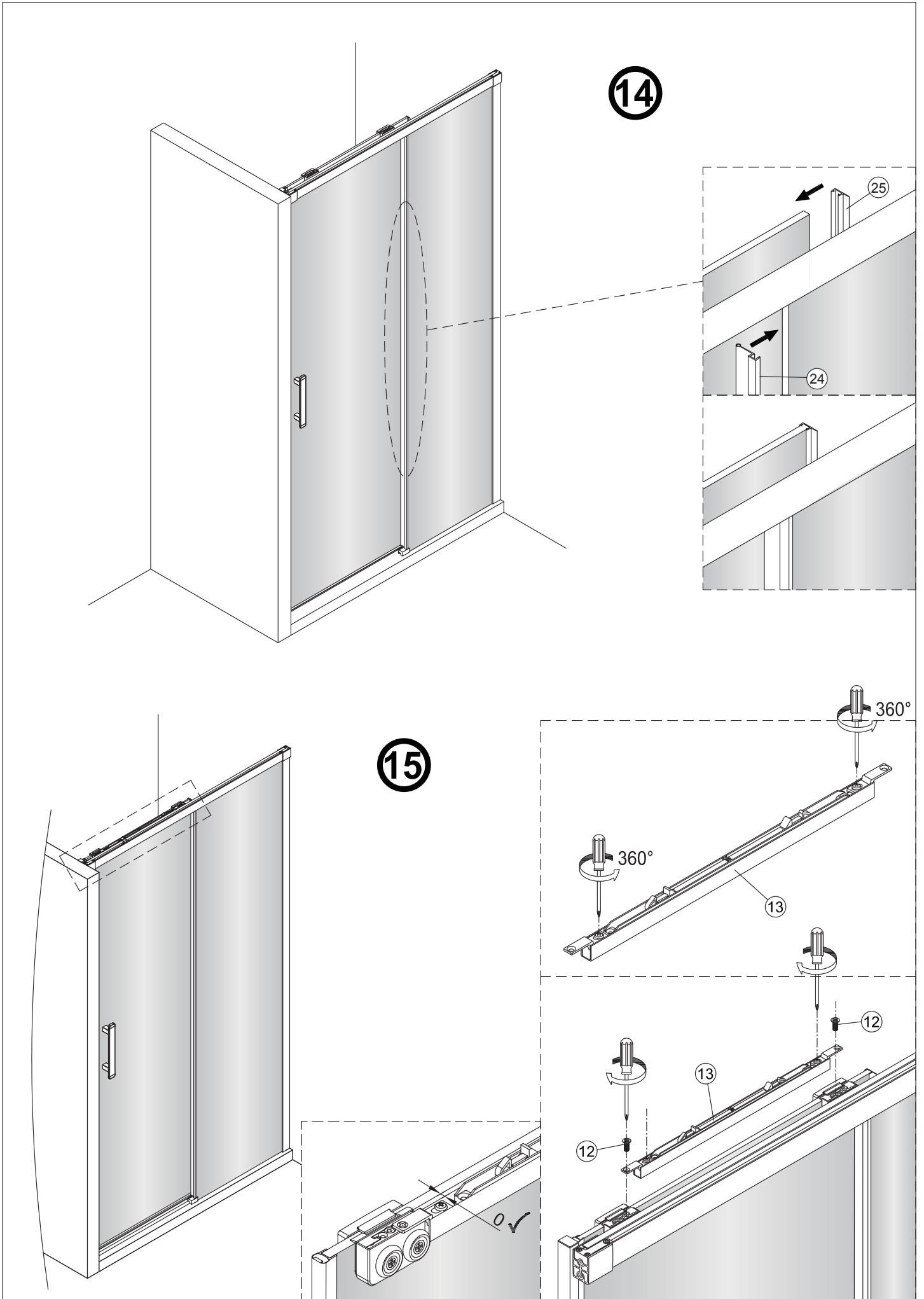
10



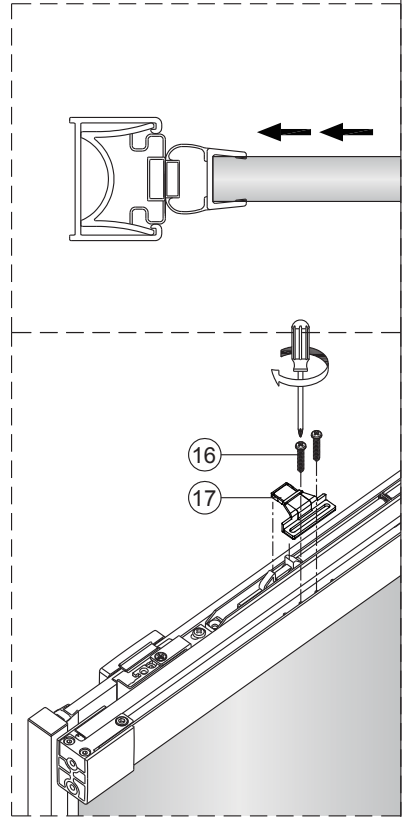
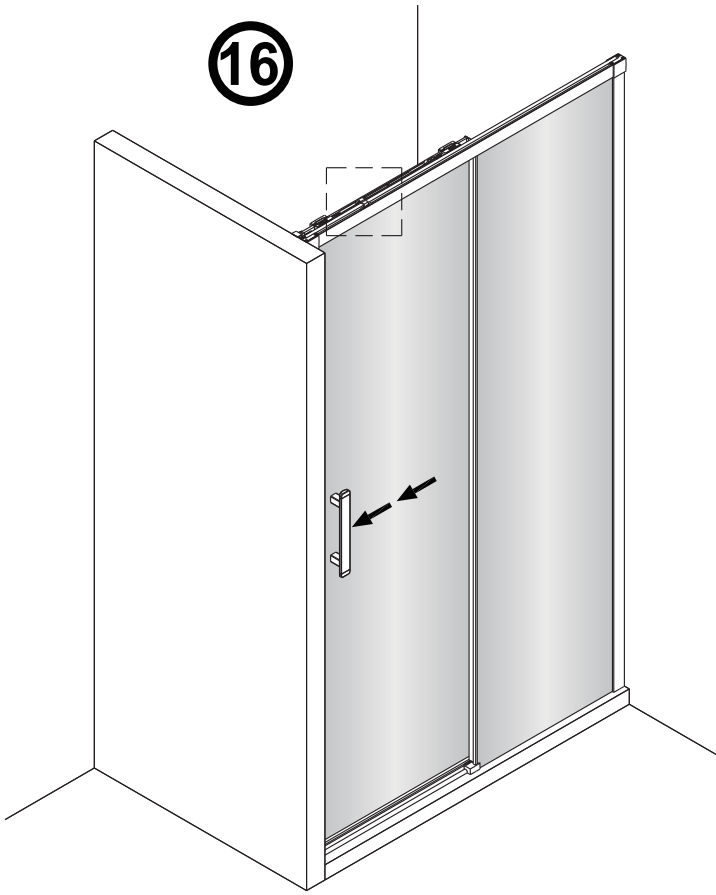
11



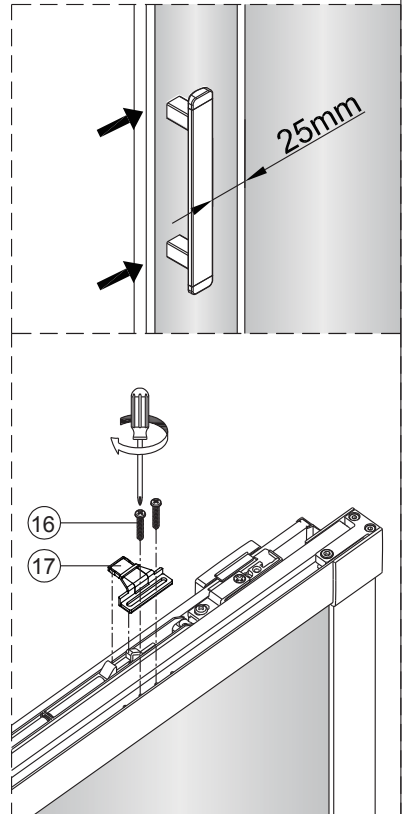
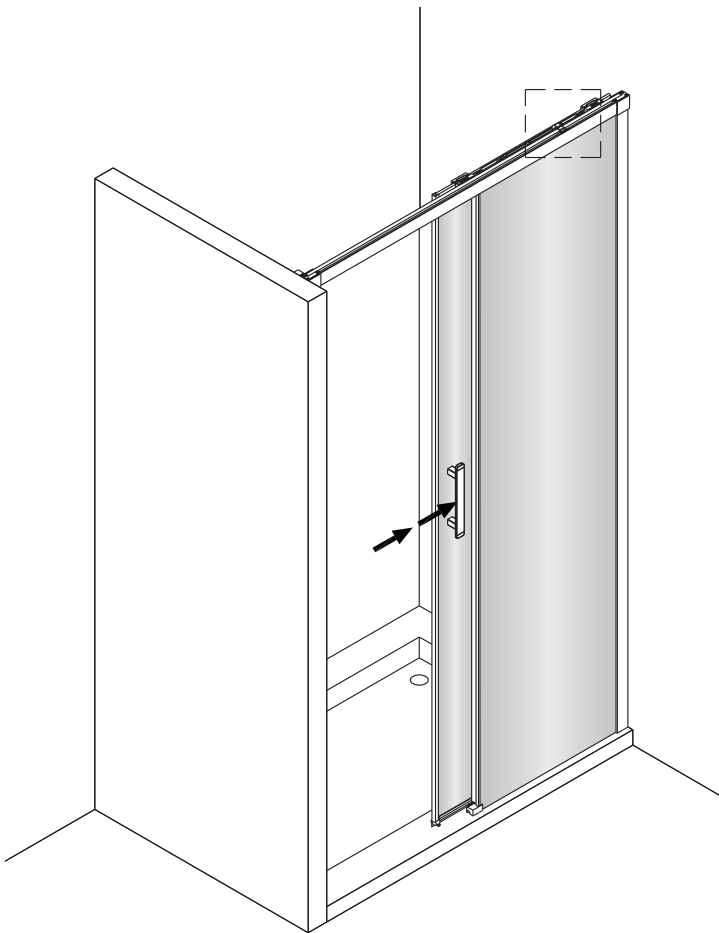


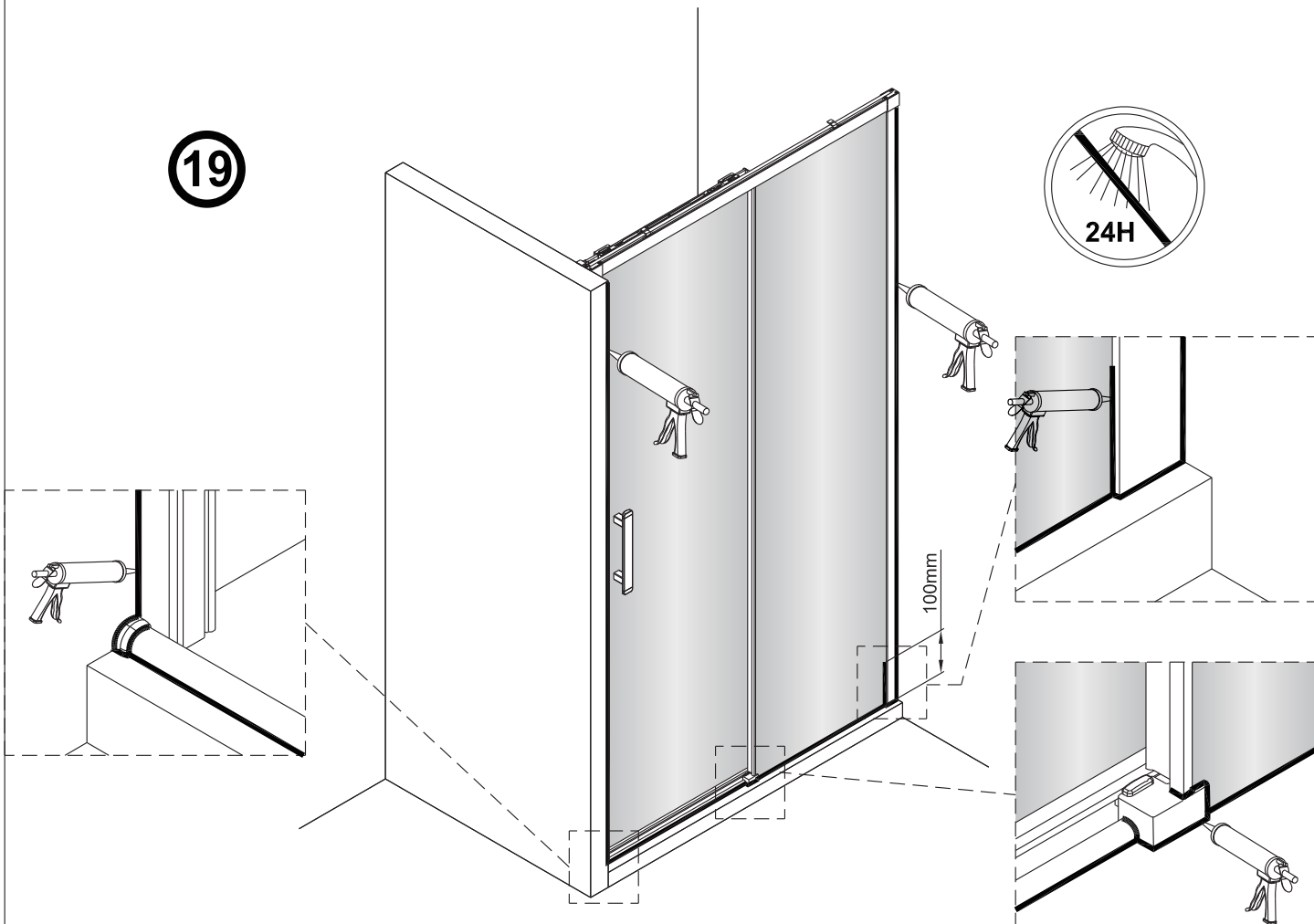
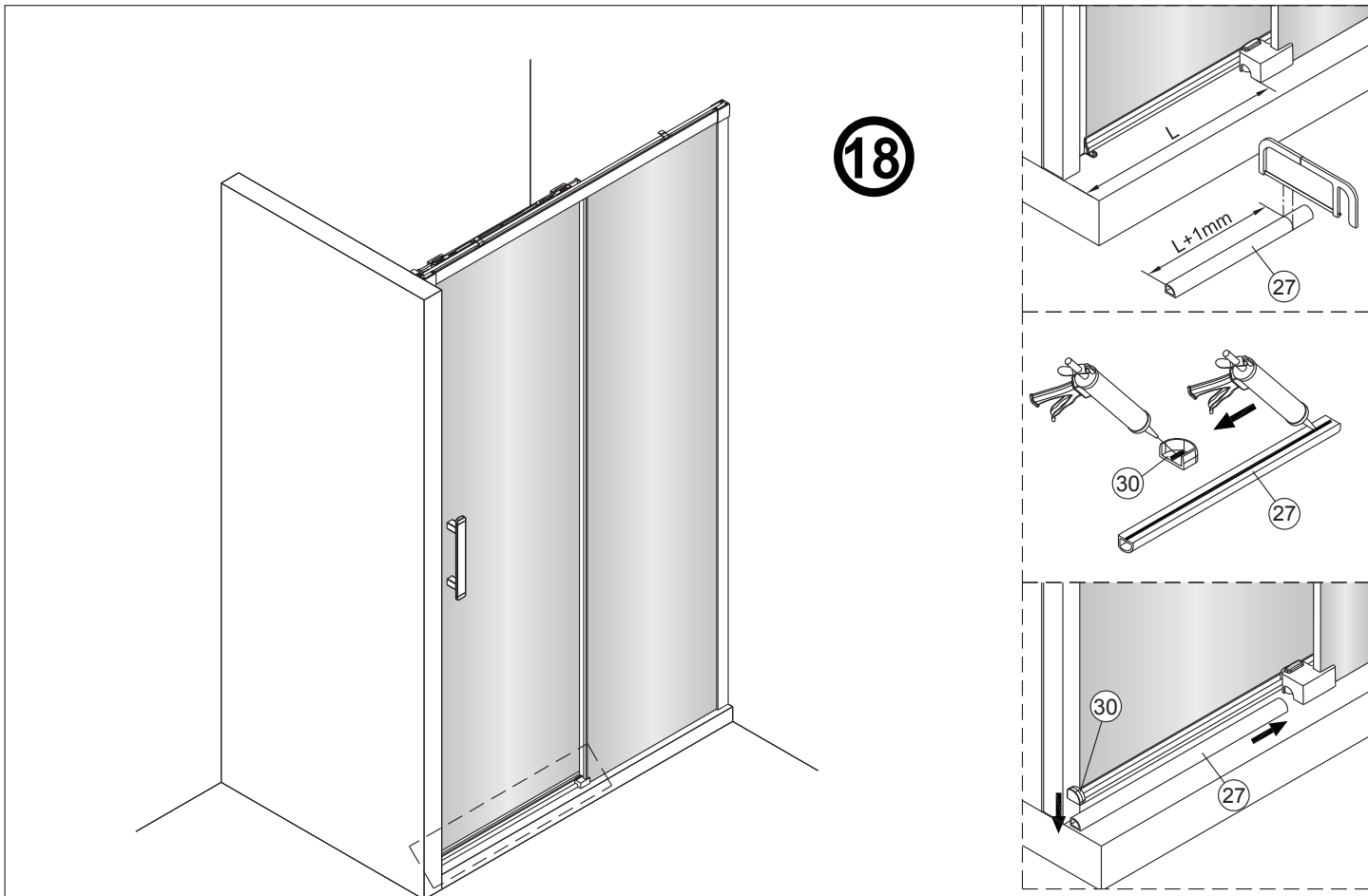


16



17





CONDITIONS DE GARANTIE : Reportez-vous au livret de garantie Lapeyre, disponible sur le site www.lapeyre.fr

LAPEYRE SA
Tour Saint-Gobain, 12 place de l'Iris
92400 Courbevoie RCS Nanterre n°542 020 862
Service Clients : BP 10200 13796 Aix en Provence Cedex 3