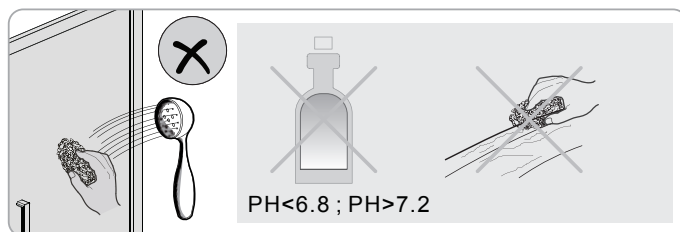
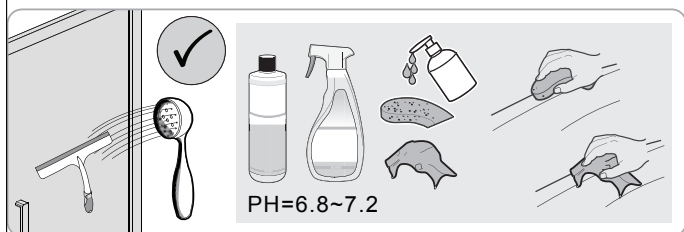
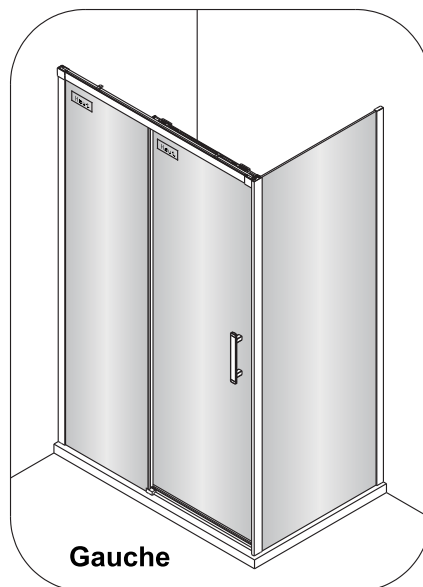
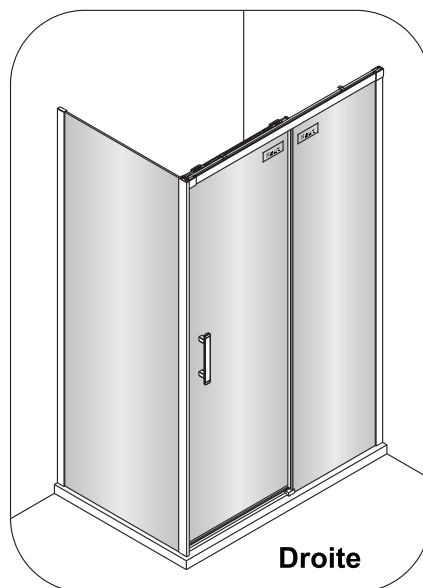
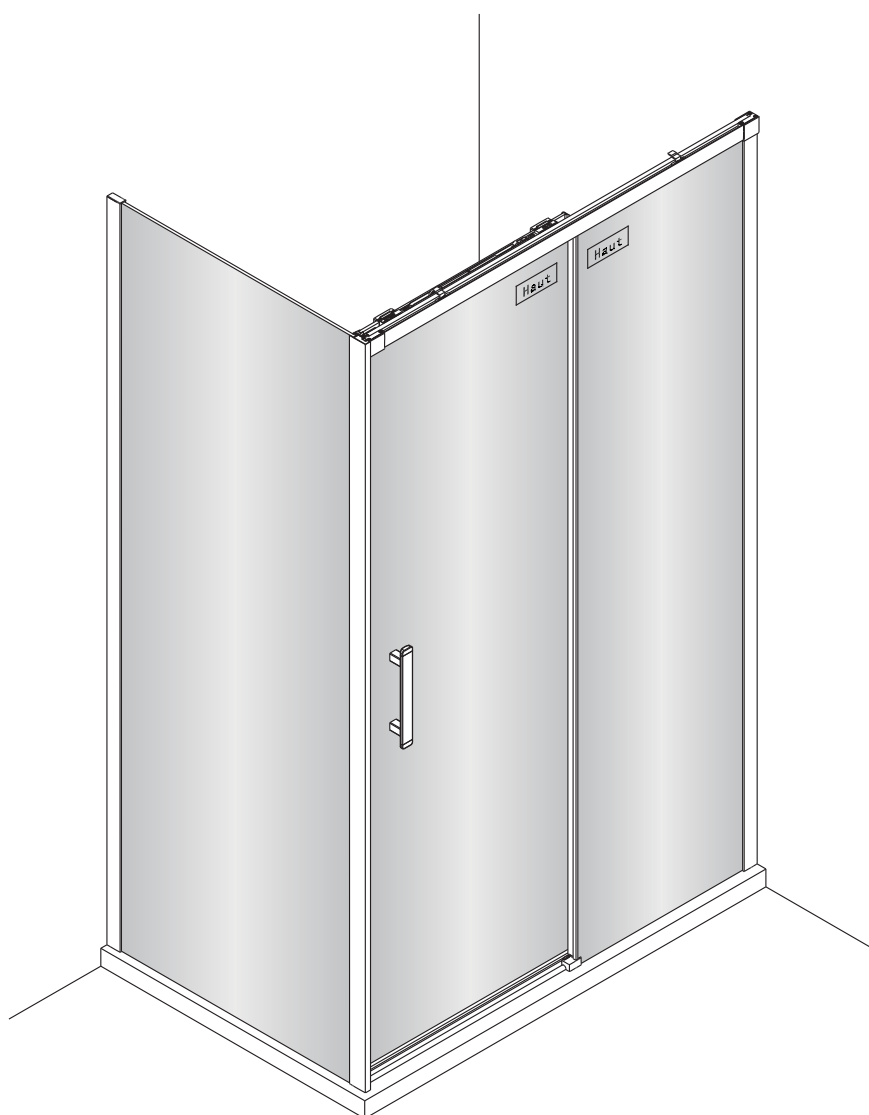
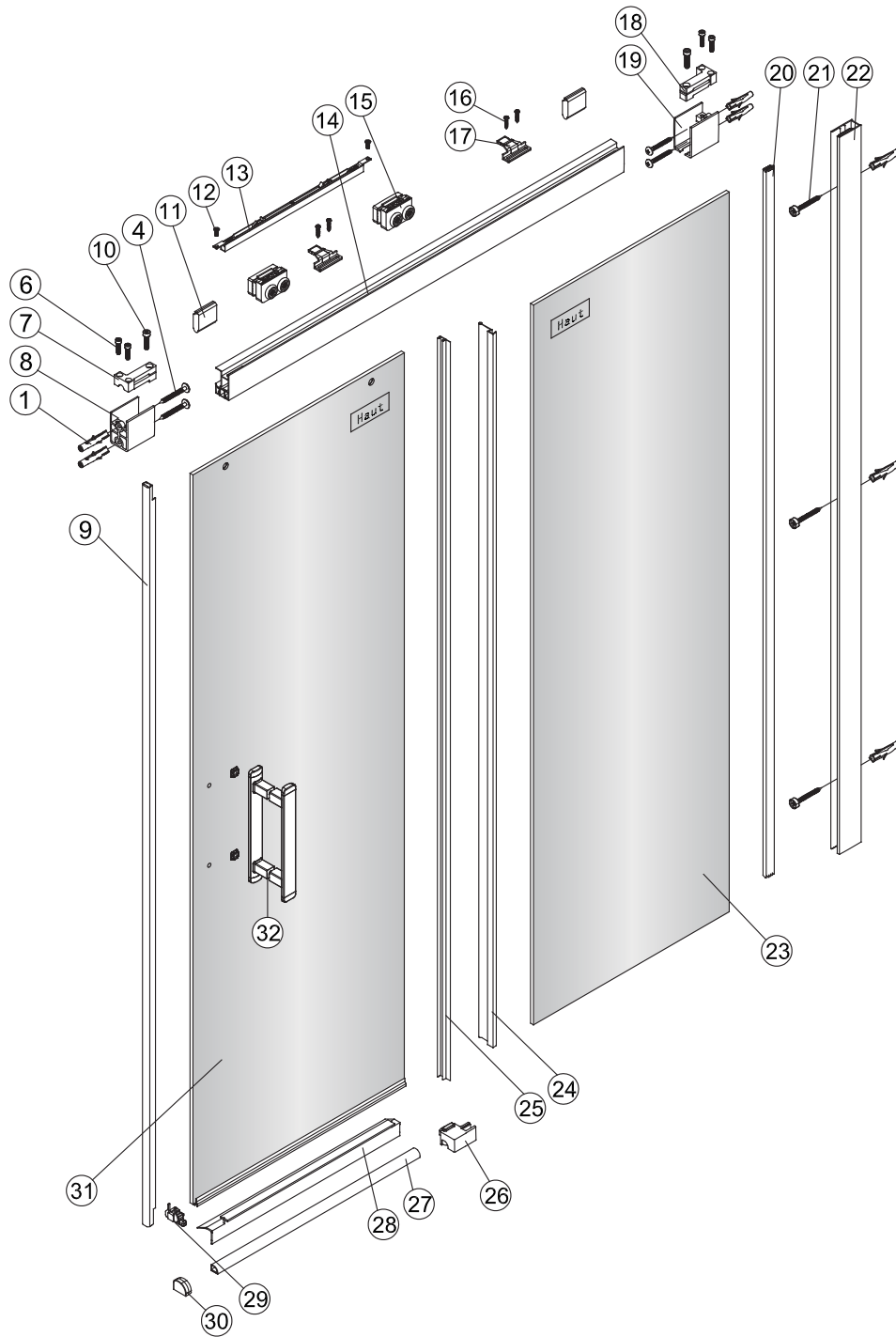


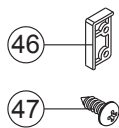
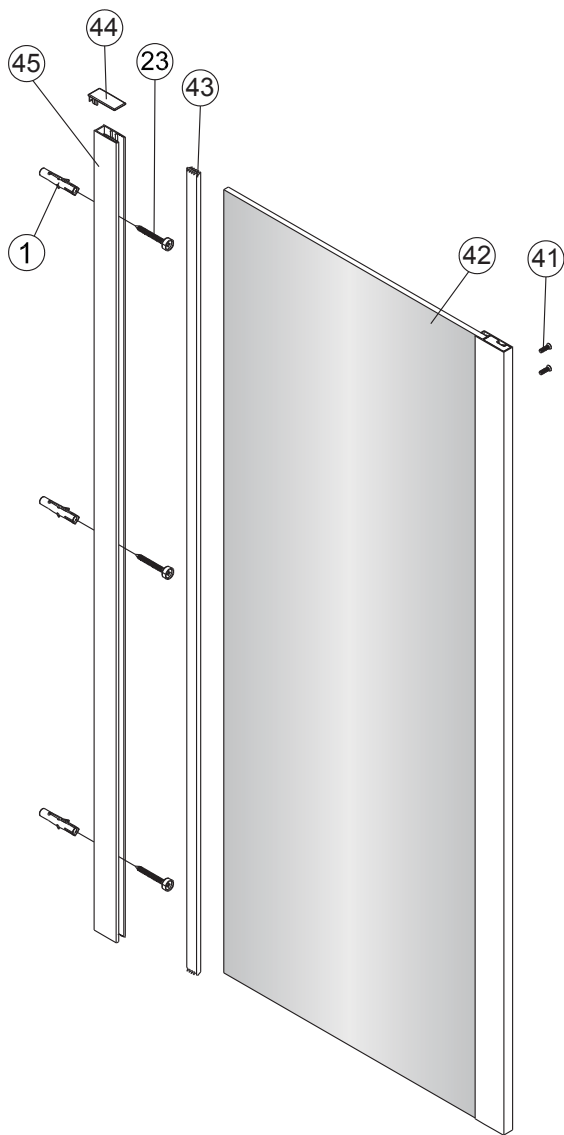
Notice de montage

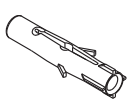
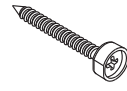

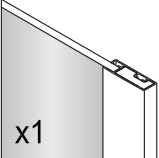
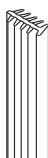
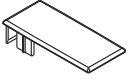
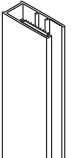

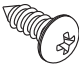
Porte de douche MARILOU Coulissante 2 panneaux miroir + Paroi de retour

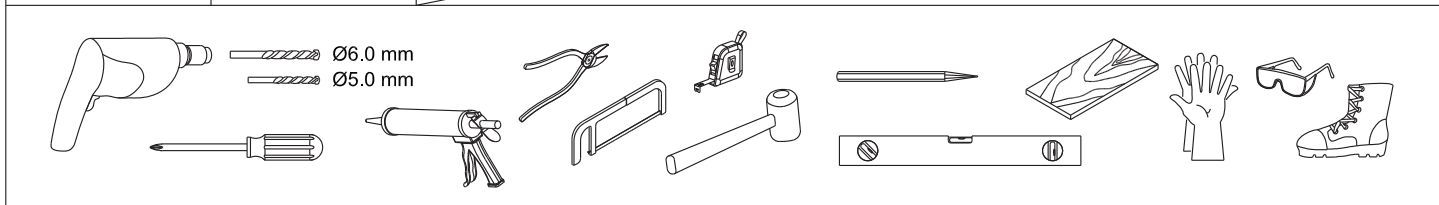




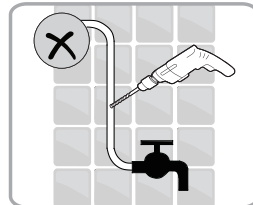
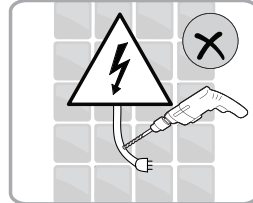
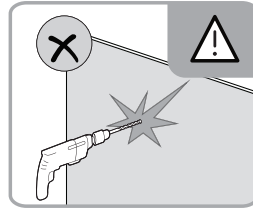
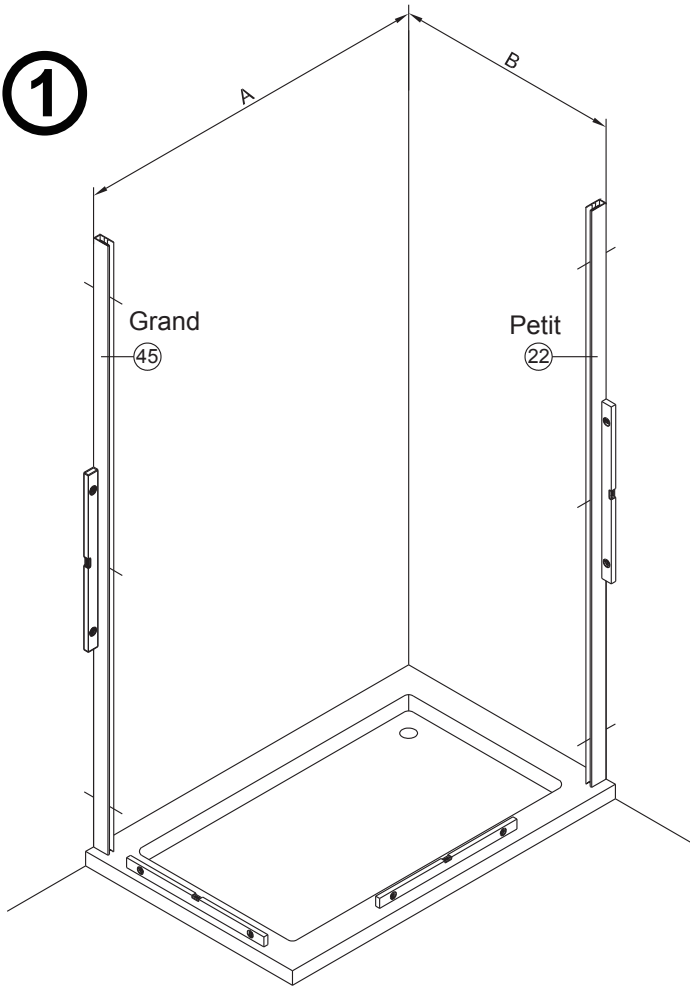
1 x7	4 x4 Vis4X40	6 x4 Vis4X16	7 x1	8 x1	9 x1	10 x2 Vis5X16	11 x2	12 x2 Vis4X8	13 x1
14 x1	15 x2	16 x4 Vis4X25	17 x2	18 x1	19 x1	20 x1	21 x3 Vis4X40	22 x1	23 x1
24 x1	25 x1	26 x1 droite / gauche	27 x1	28 x1	29 x1 droite / gauche	30 x1 droite / gauche			
31 x1	32 x1	33 x1	34 x1 4mm / 3mm						



<p>1</p>  <p>x3</p>	<p>23</p>  <p>Vis4X40</p> <p>x3</p>	<p>41</p>  <p>Vis4X20</p> <p>x2</p>	<p>42</p>  <p>x1</p>	<p>43</p>  <p>x1</p>	<p>44</p>  <p>x1</p>	<p>45</p>  <p>x1</p>
<p>46</p>  <p>x1</p>	<p>47</p>  <p>Vis4X12</p> <p>x3</p>					

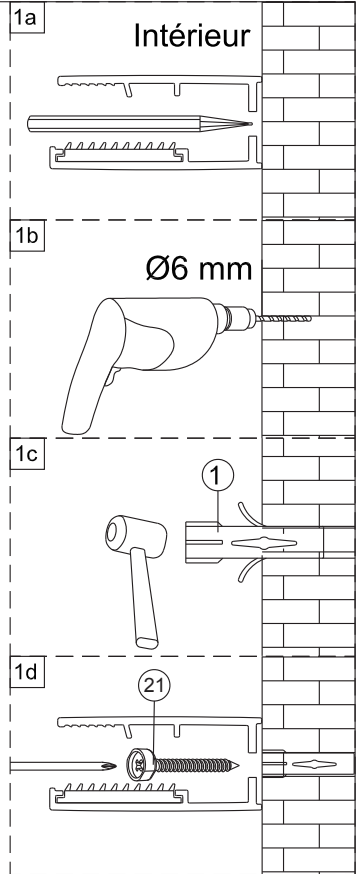


1

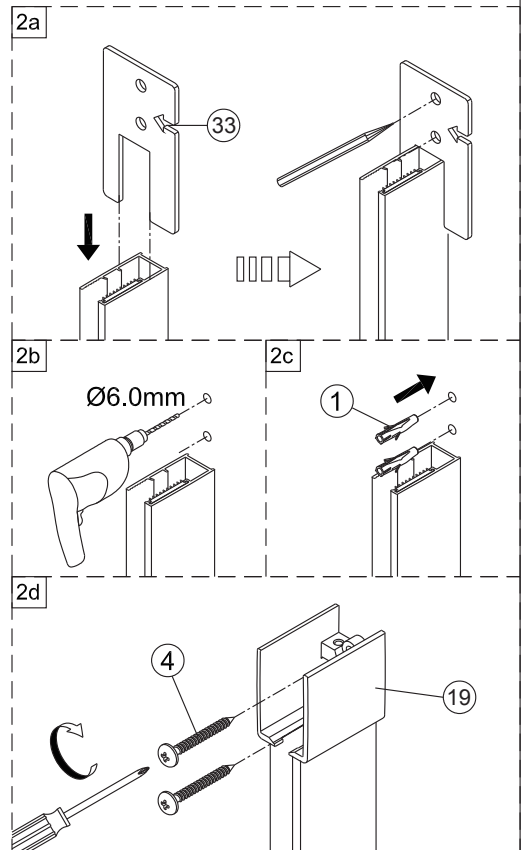
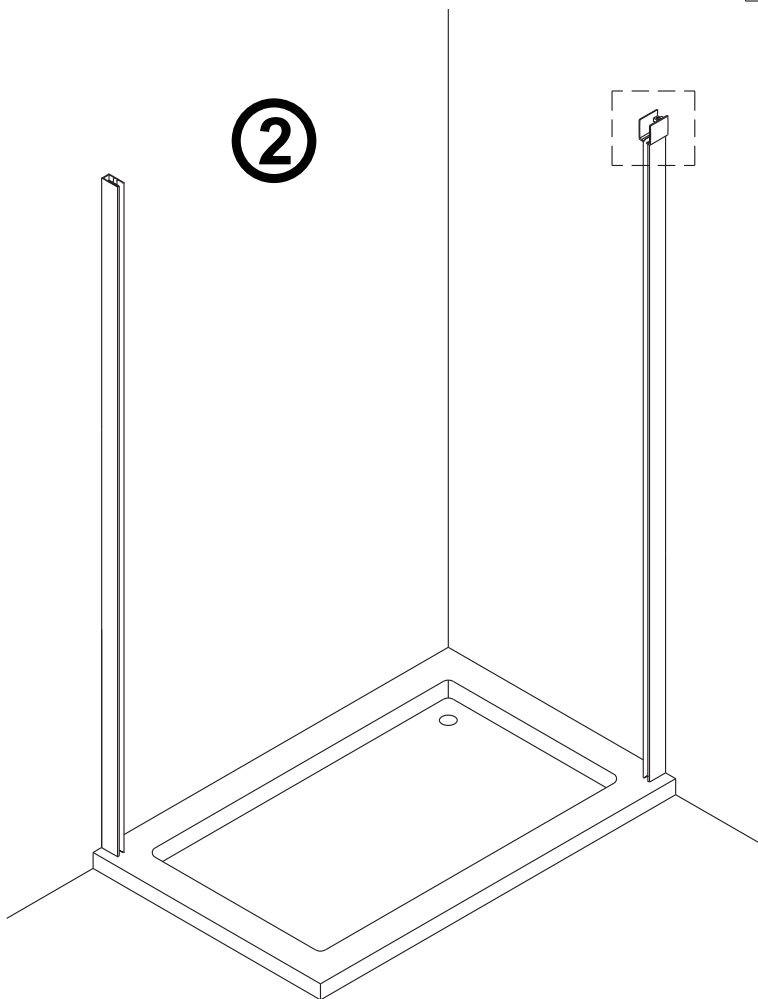


	A(mm)
1200	1170~1190
1400	1370~1390
1600	1570~1590

	B(mm)
700	663~683
800	763~783
900	863~883

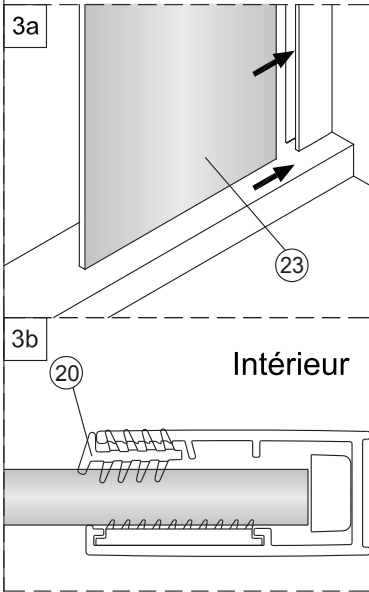


2

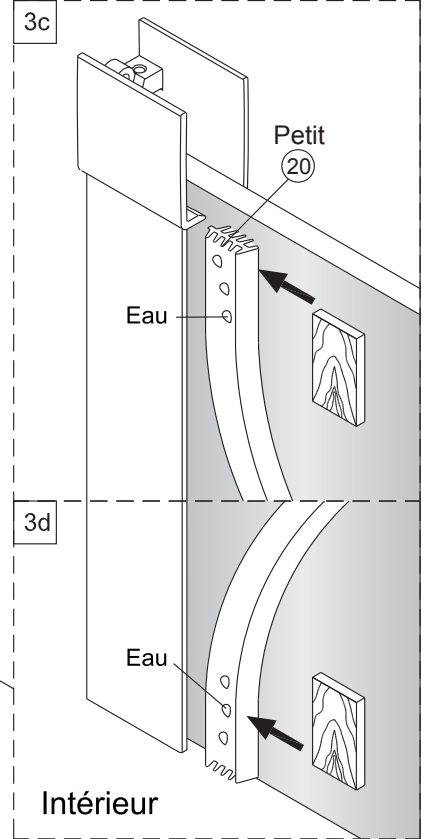
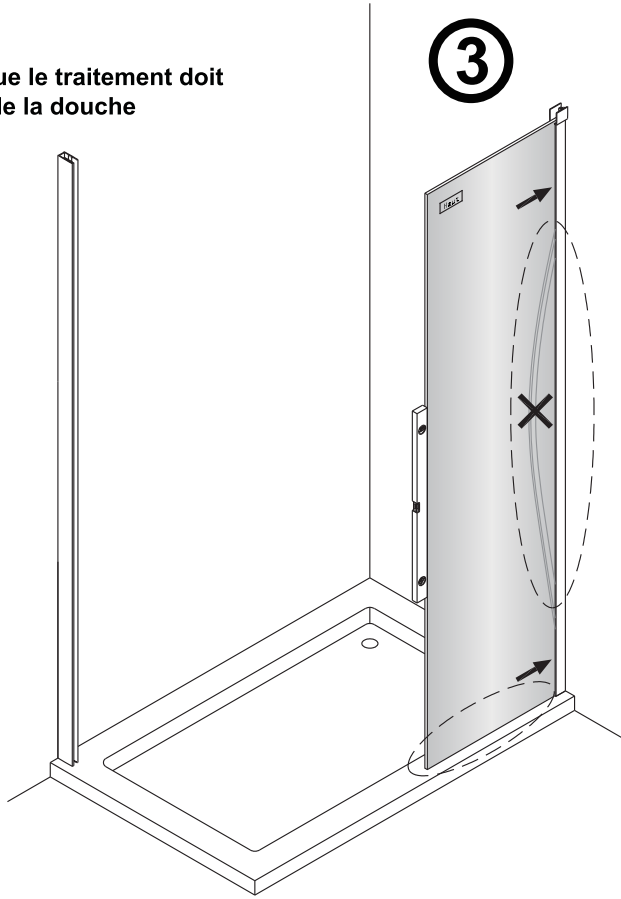




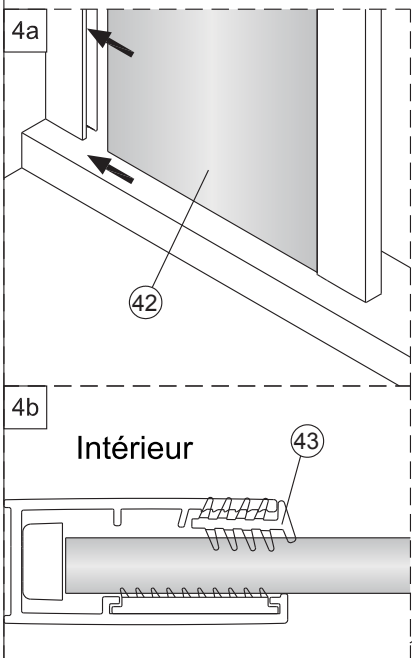
Verre Net
Ce symbole indique que le traitement doit se situer à l'intérieur de la douche



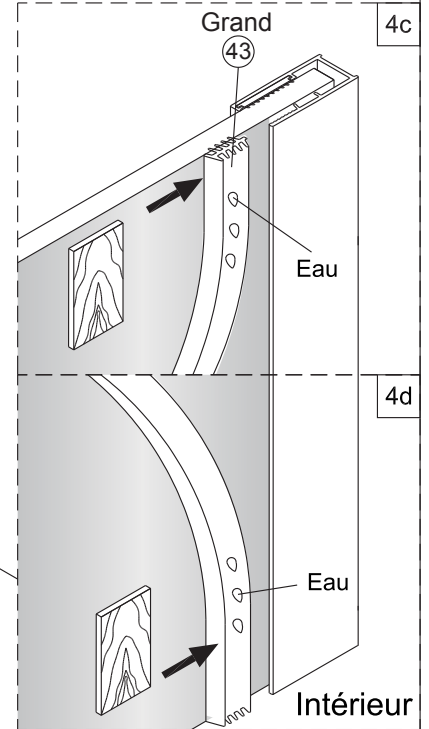
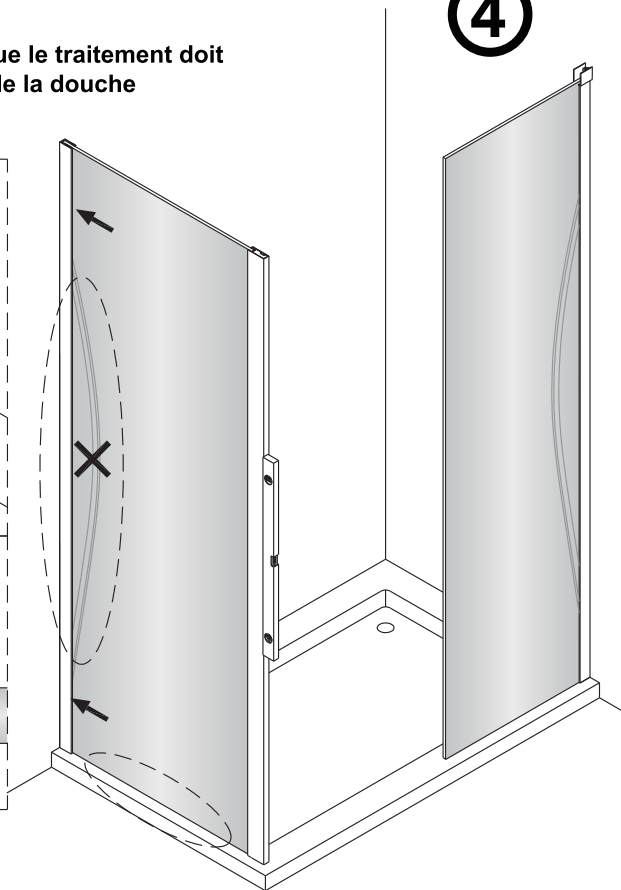
3

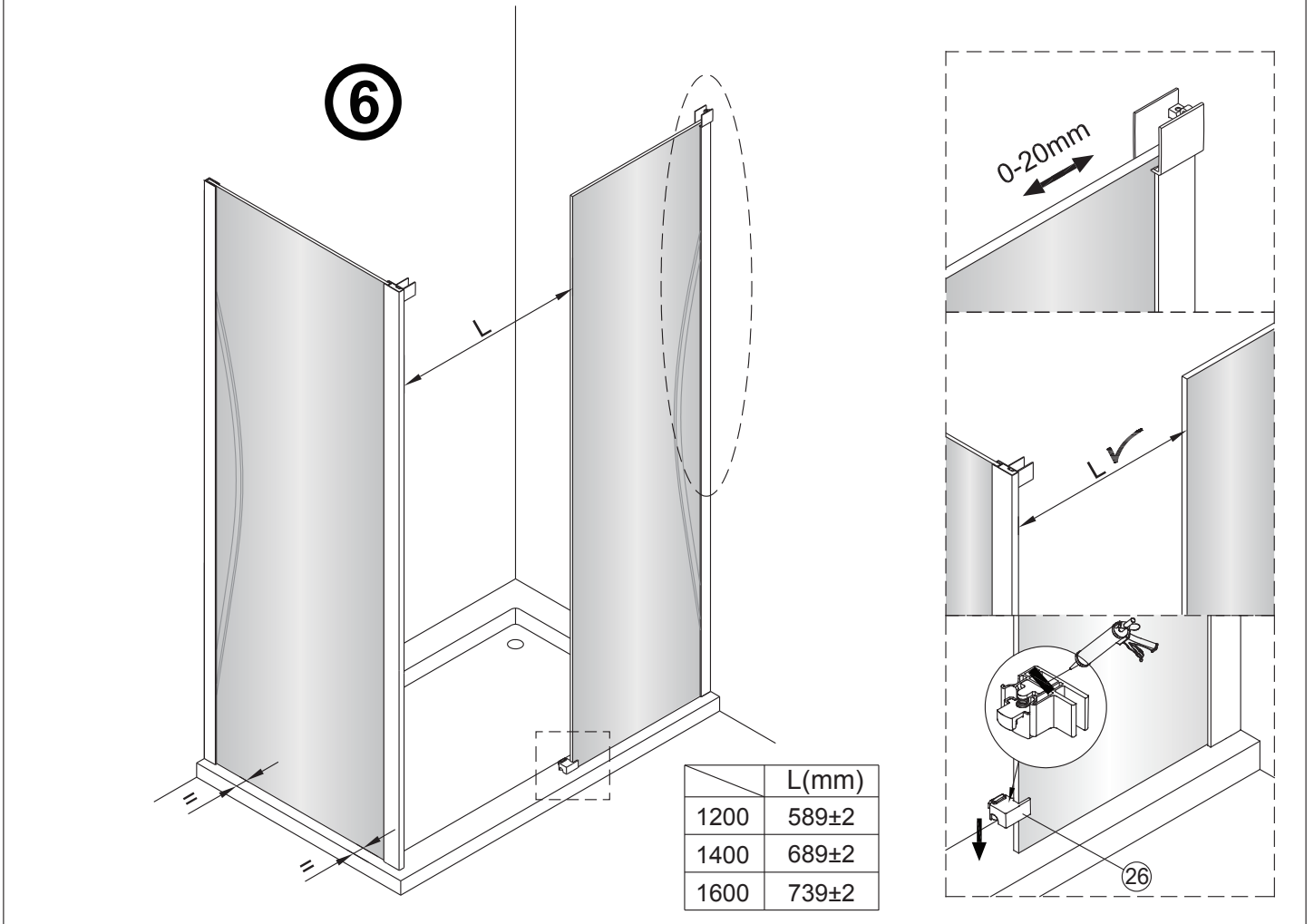
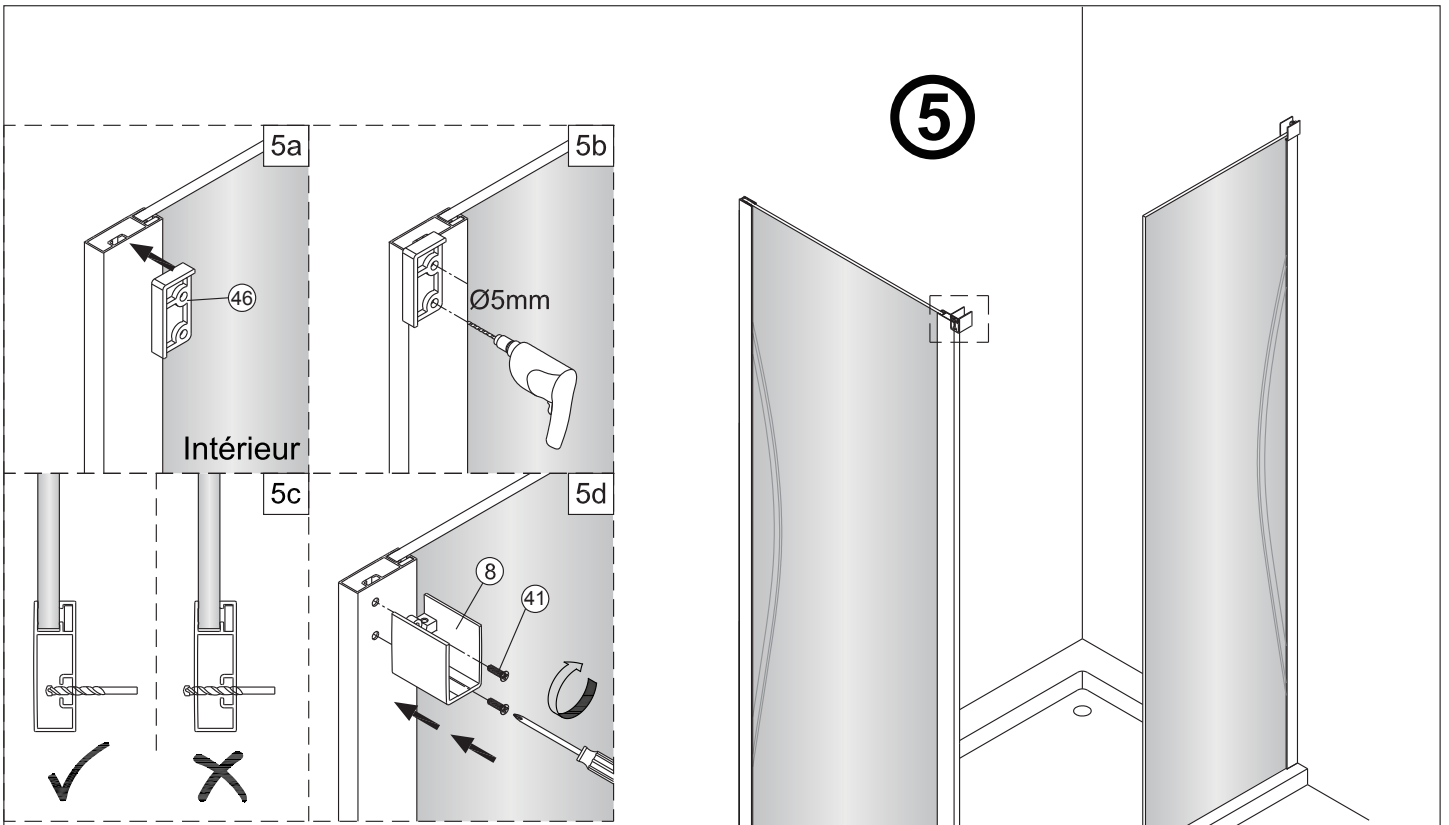


Verre Net
Ce symbole indique que le traitement doit se situer à l'intérieur de la douche

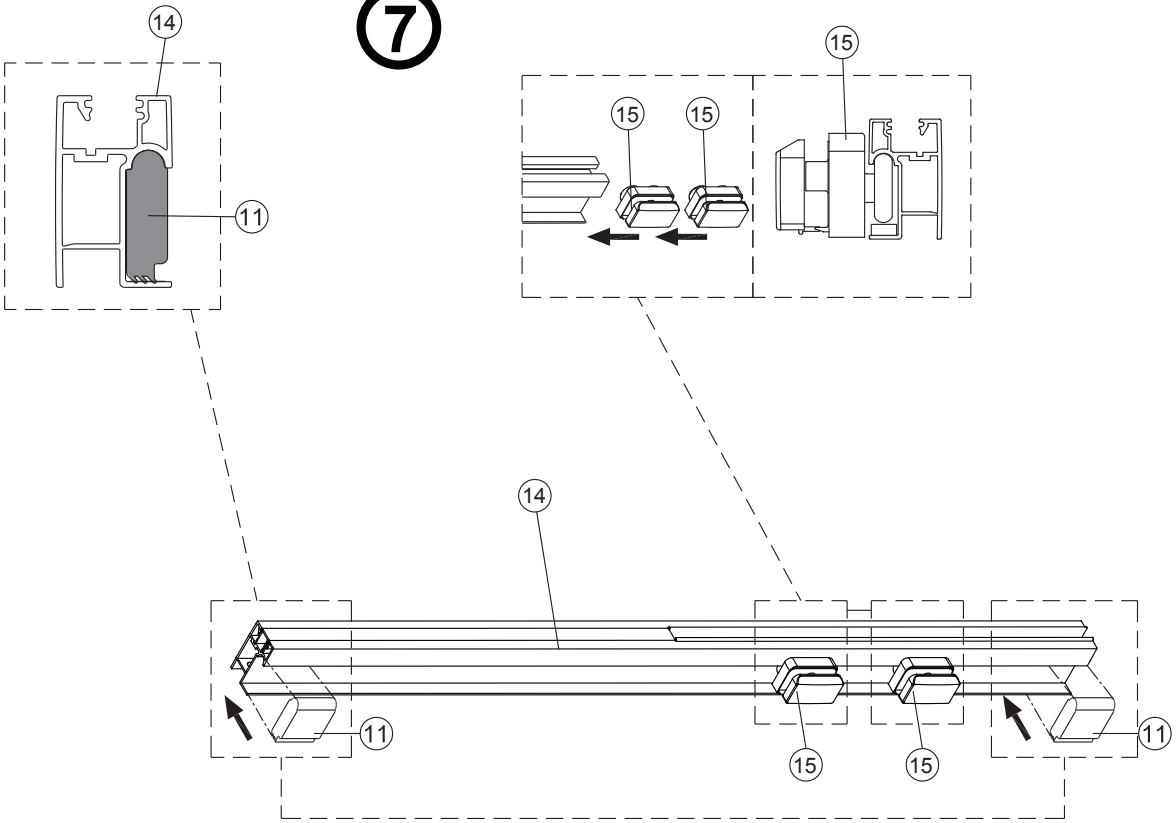


4

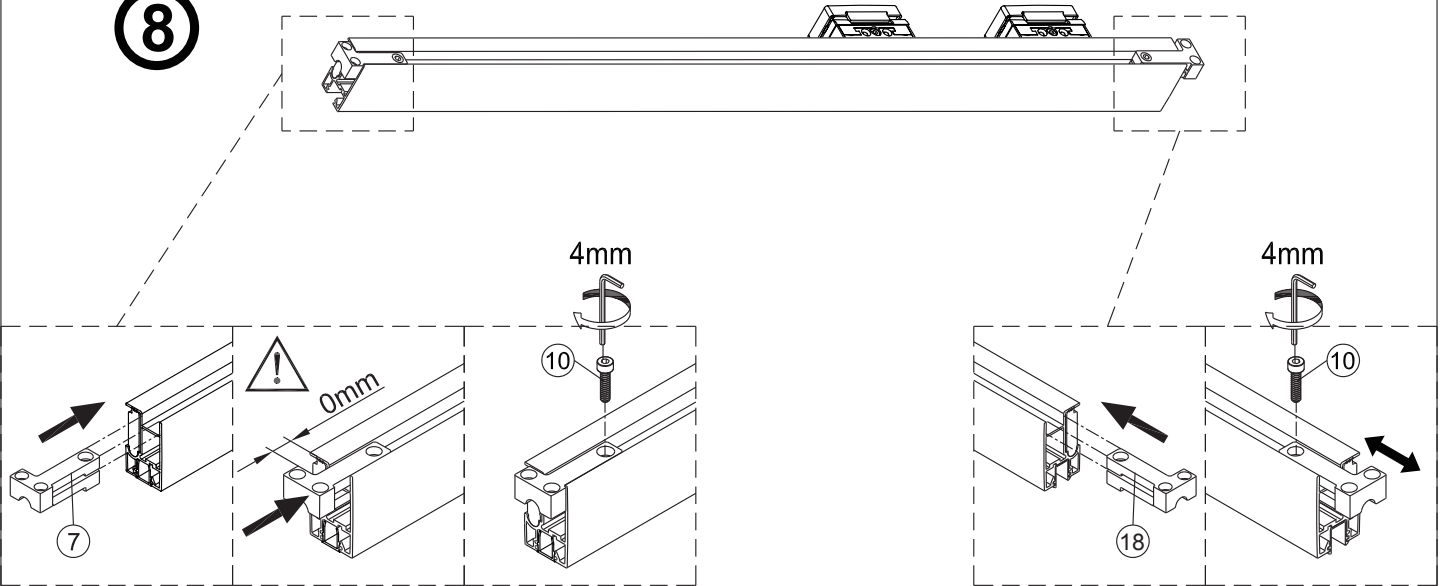


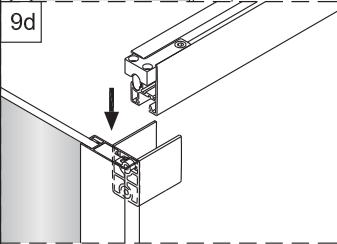
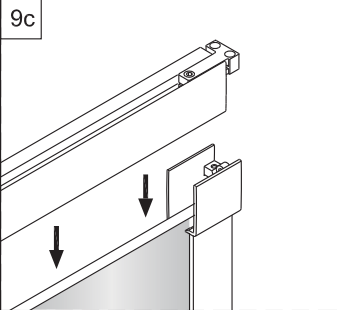
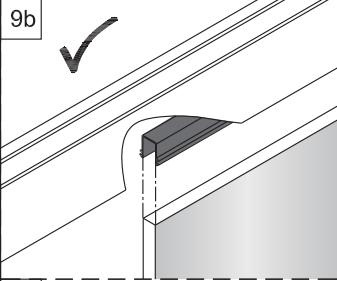
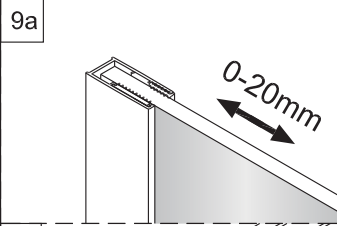
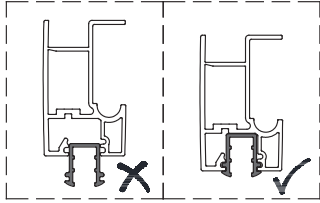


7

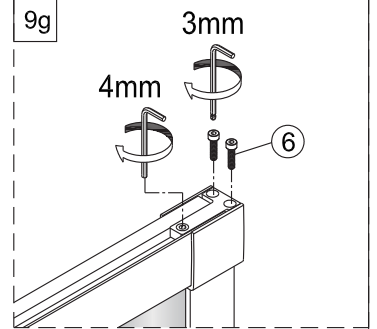
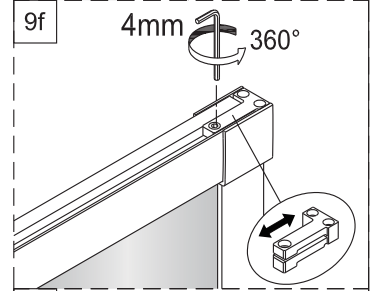
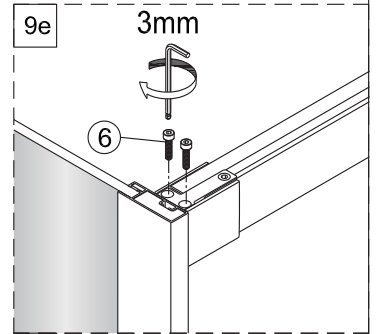
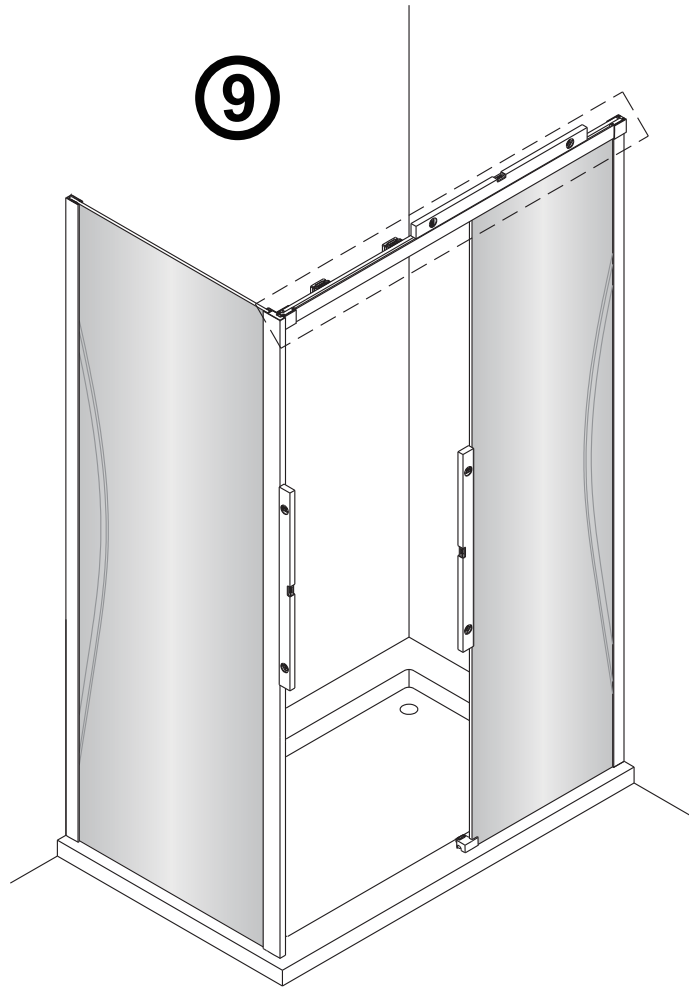


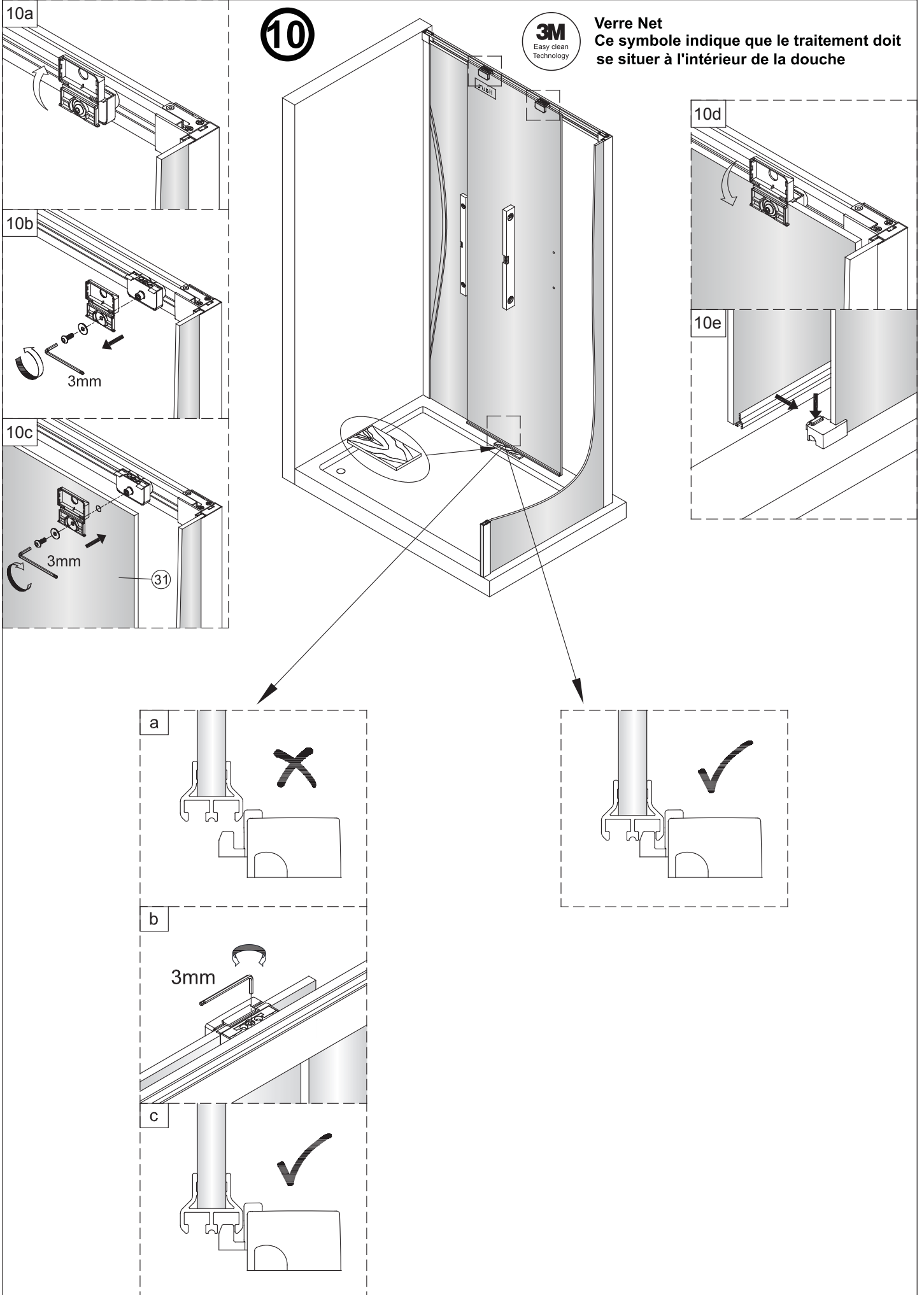
8



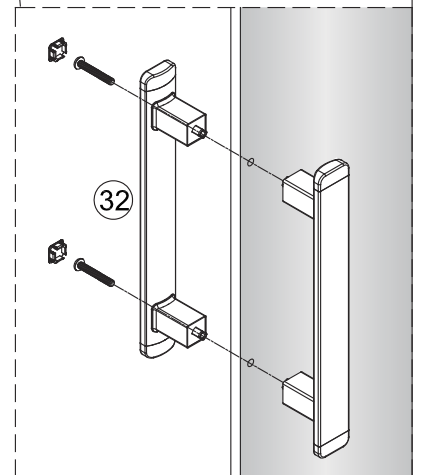
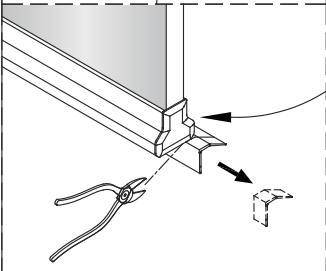
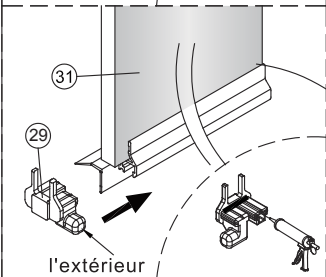
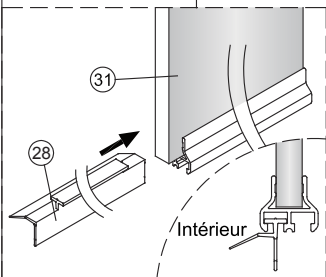
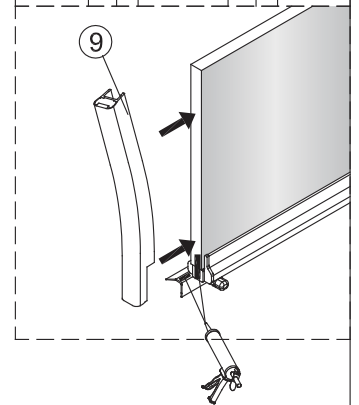
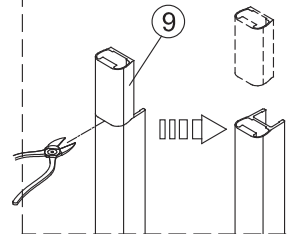
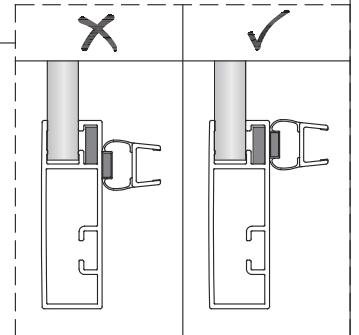
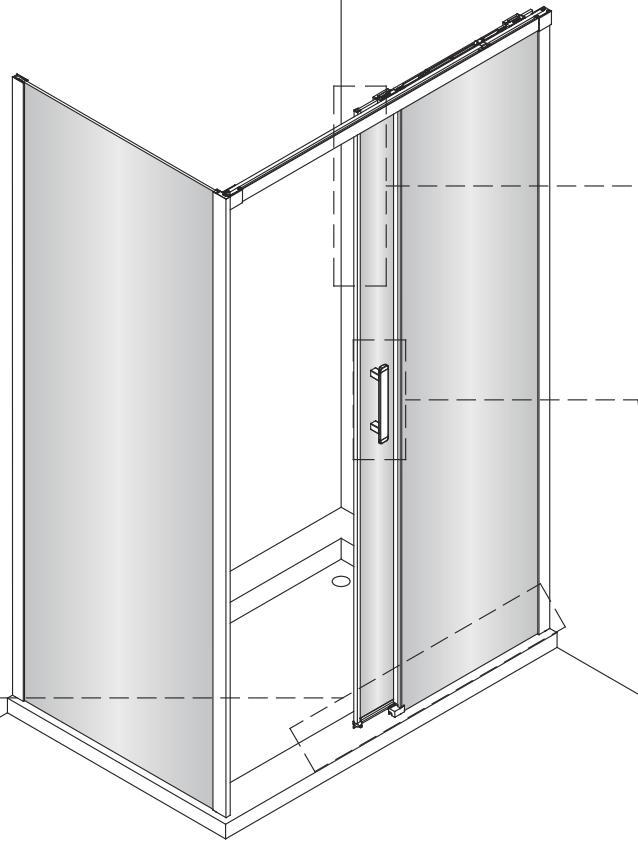


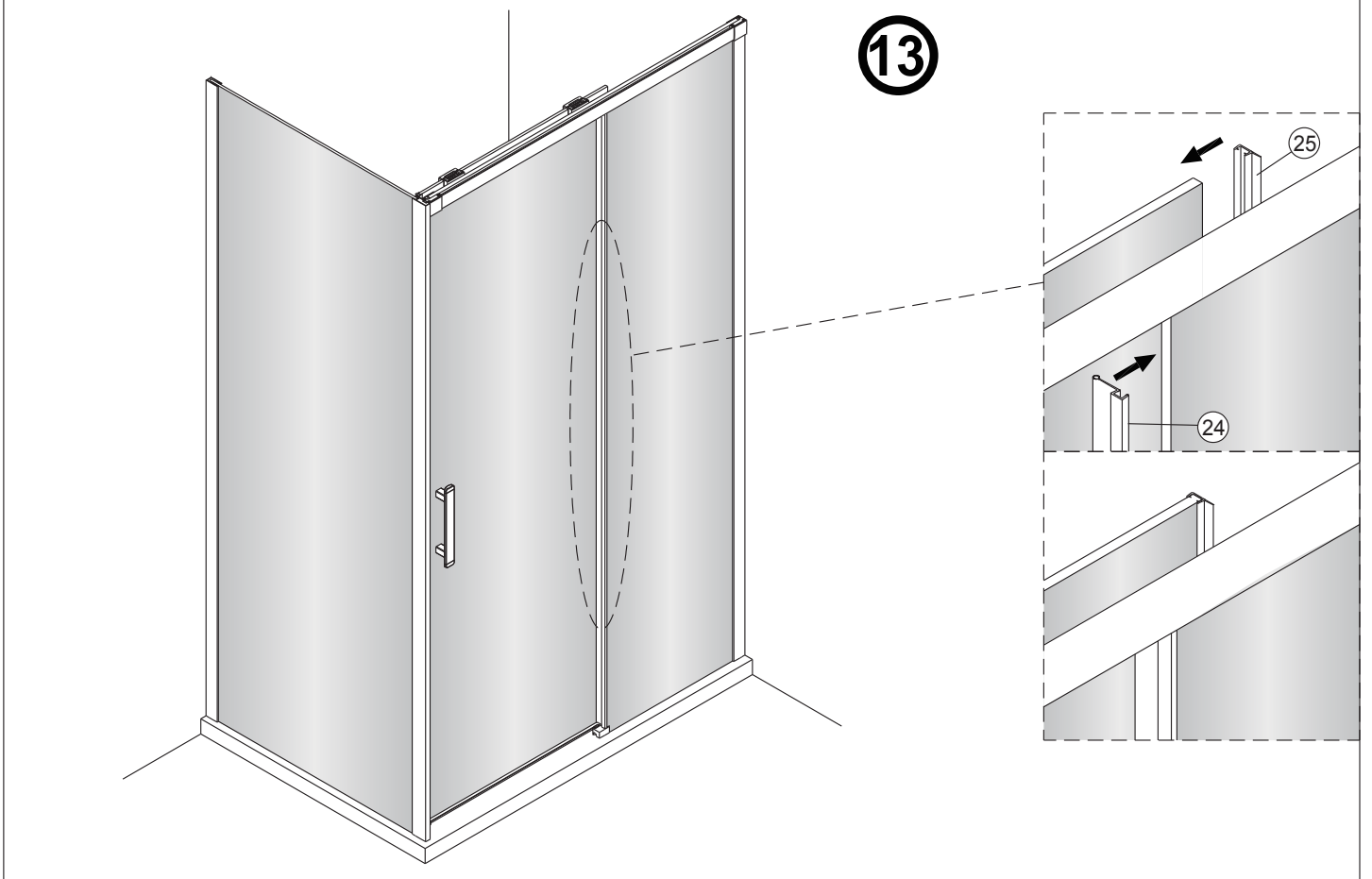
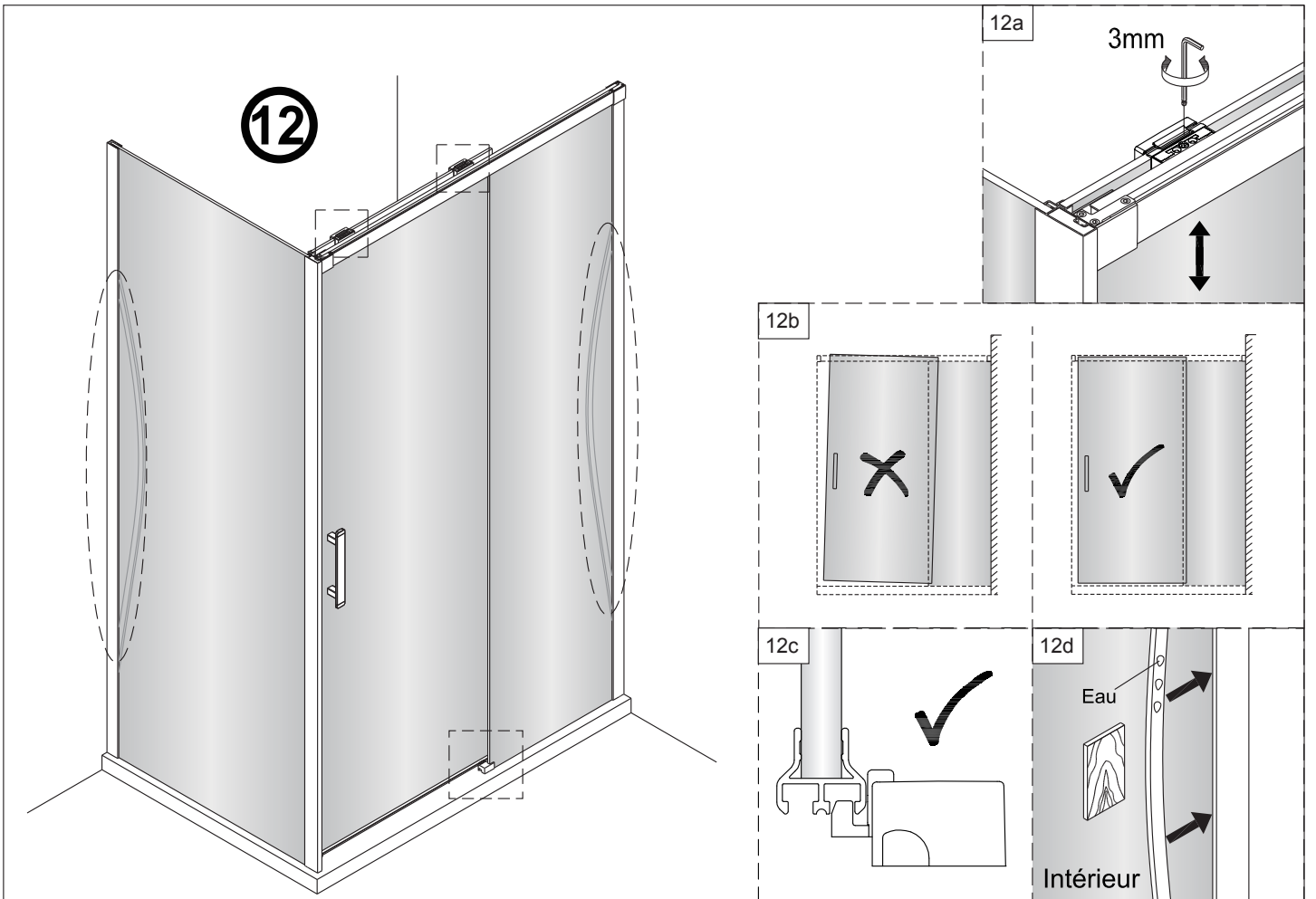
9



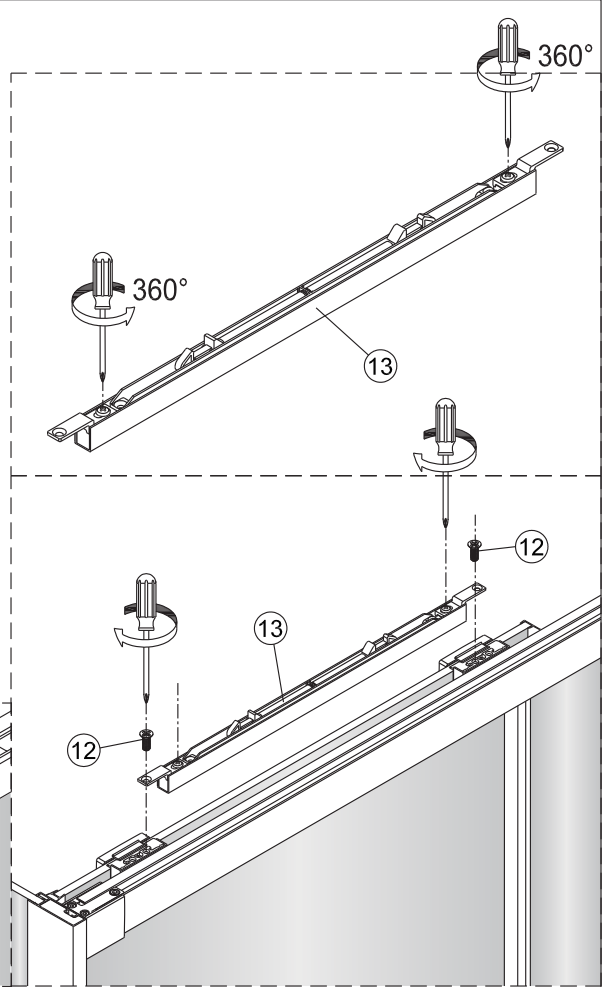
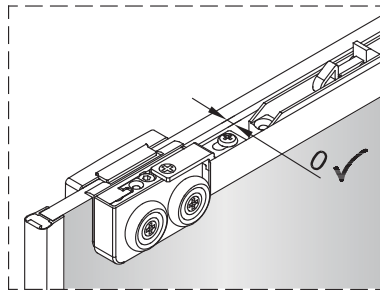
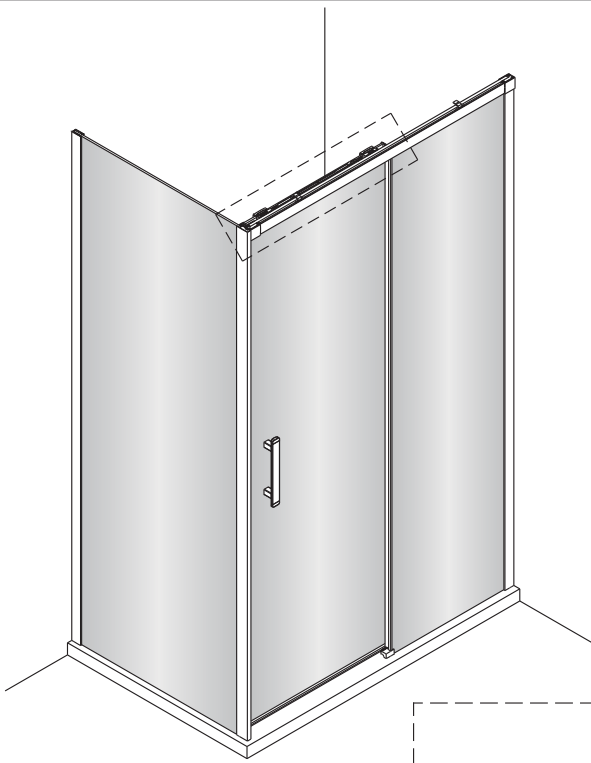


11

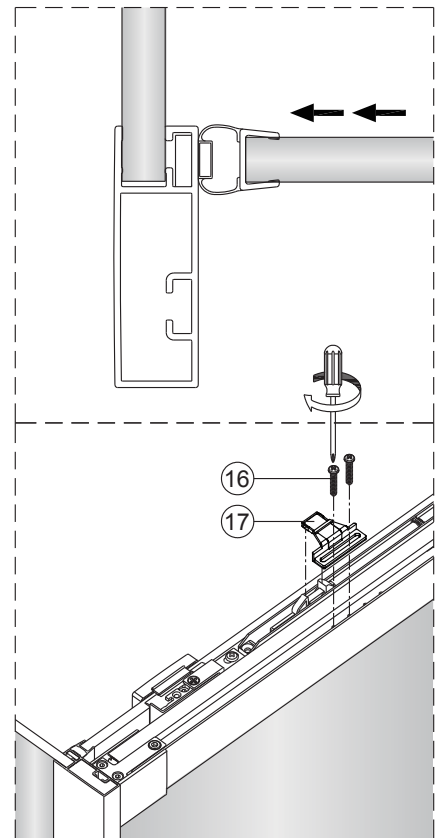
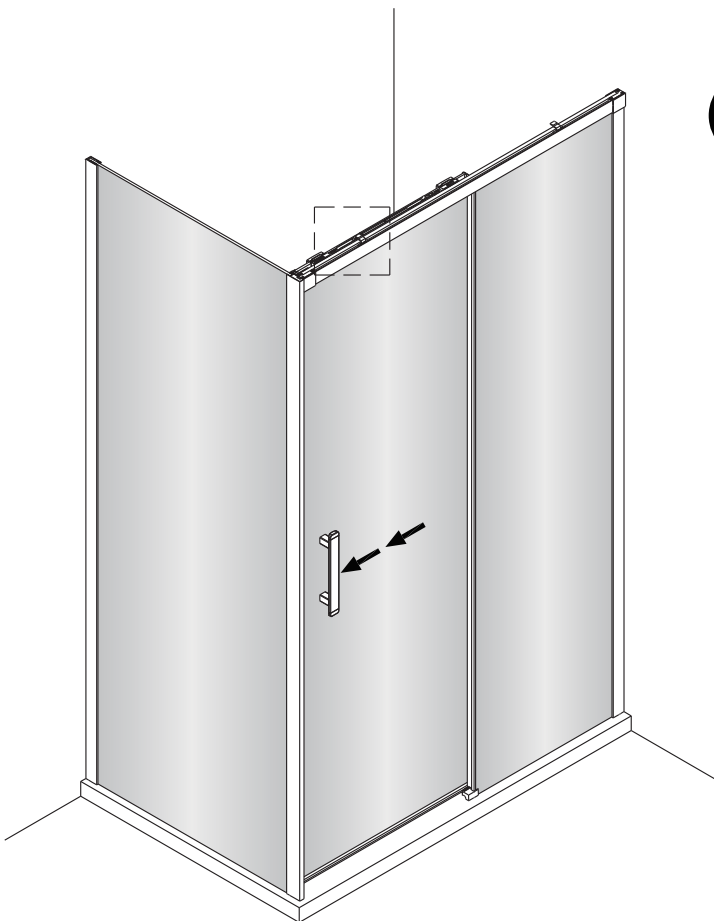


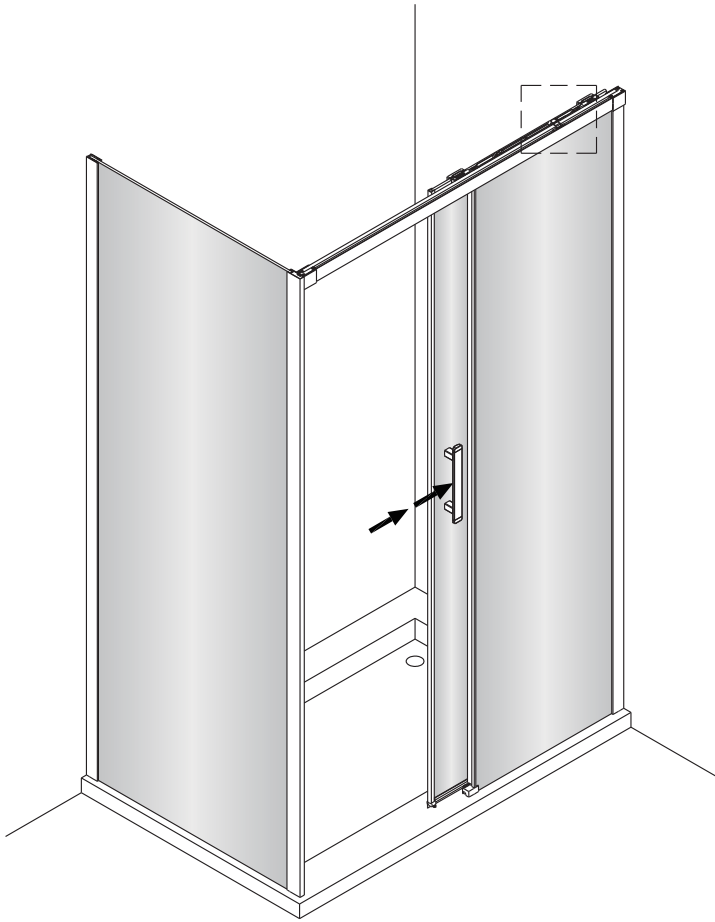


14

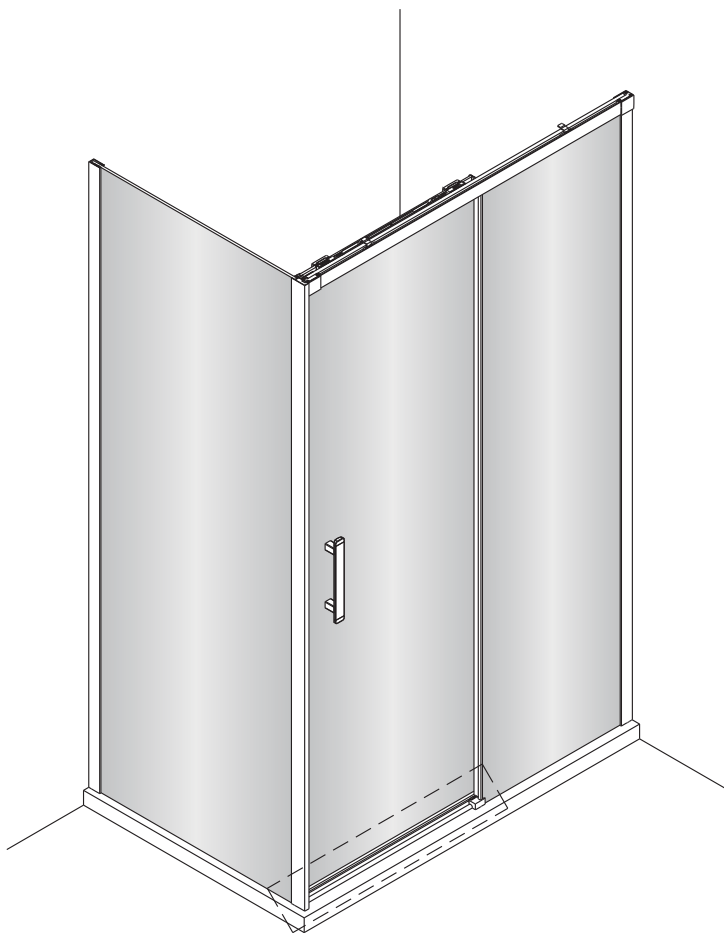
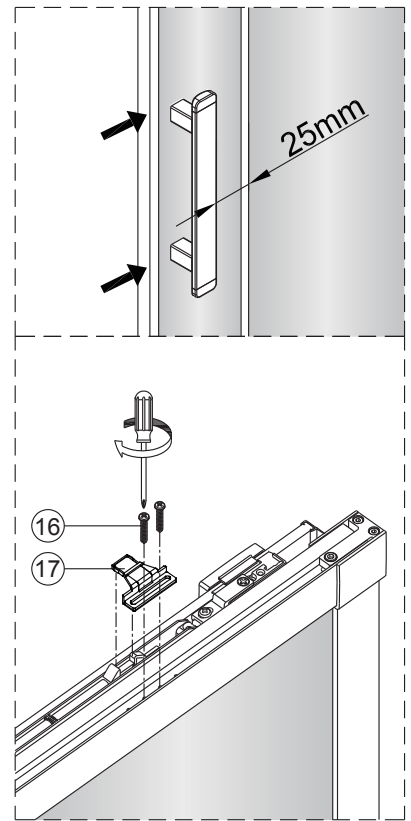


15

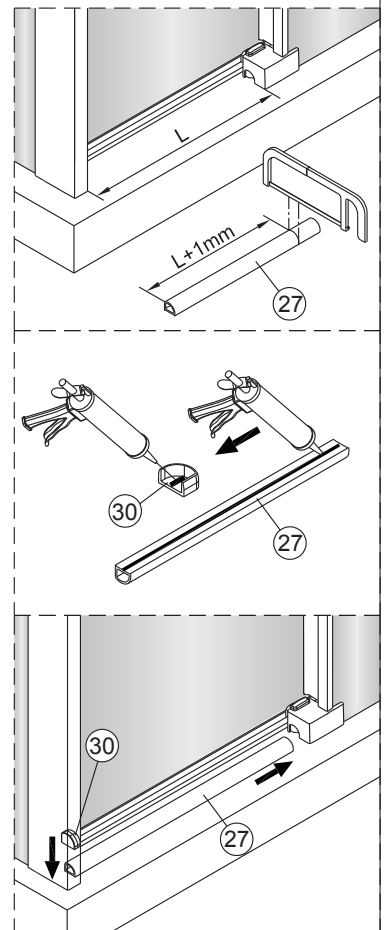




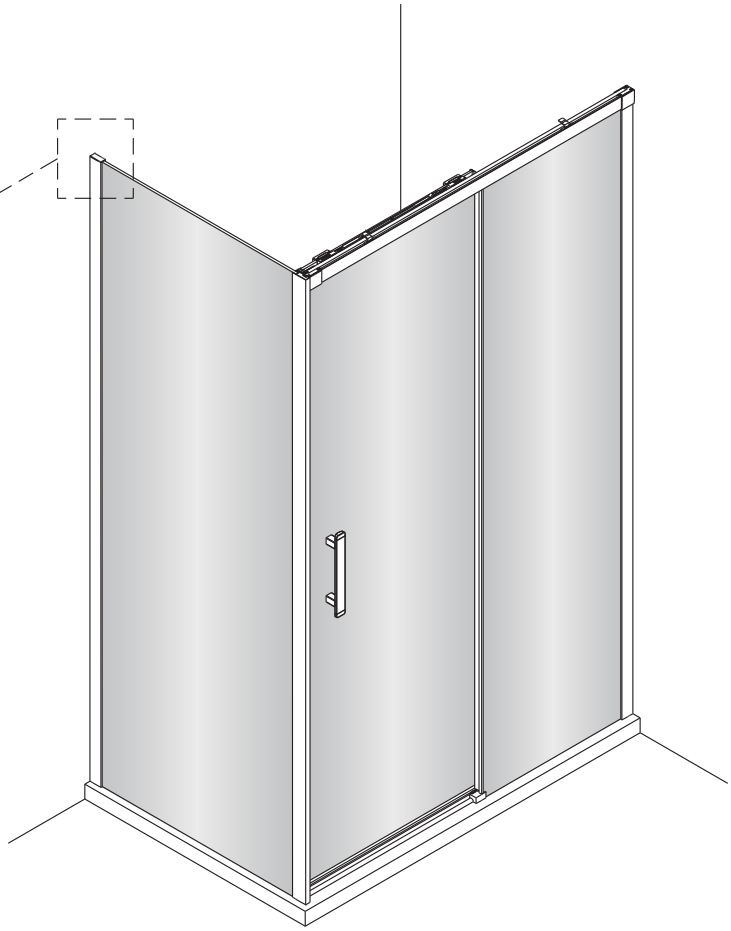
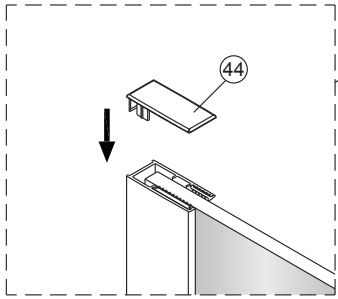
16



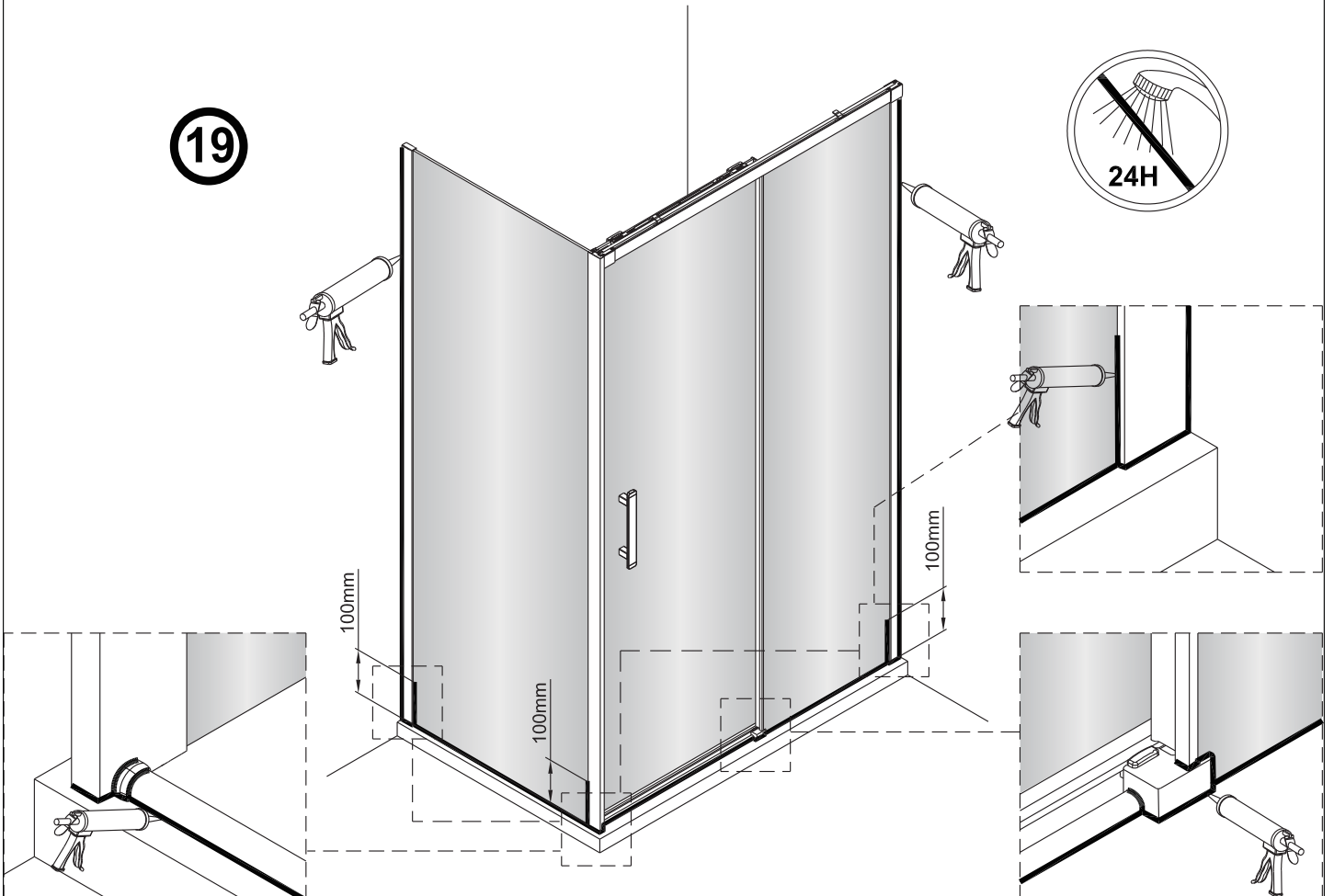
17



18



19



CONDITIONS DE GARANTIE : Reportez-vous au livret de garantie Lapeyre, disponible sur le site www.lapeyre.fr

LAPEYRE SA
Tour Saint-Gobain, 12 place de l'Iris
92400 Courbevoie RCS Nanterre n°542 020 862
Service Clients : BP 10200 13796 Aix en Provence Cedex 3