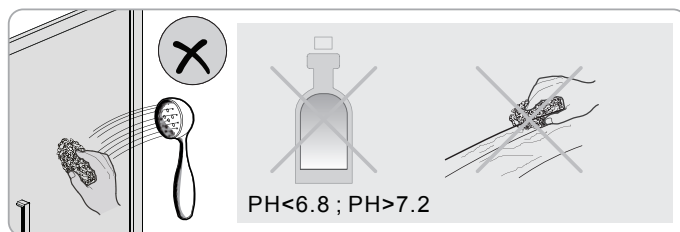
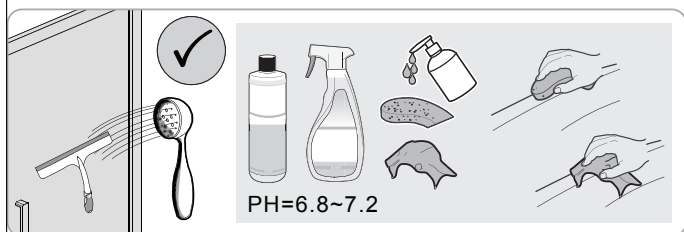
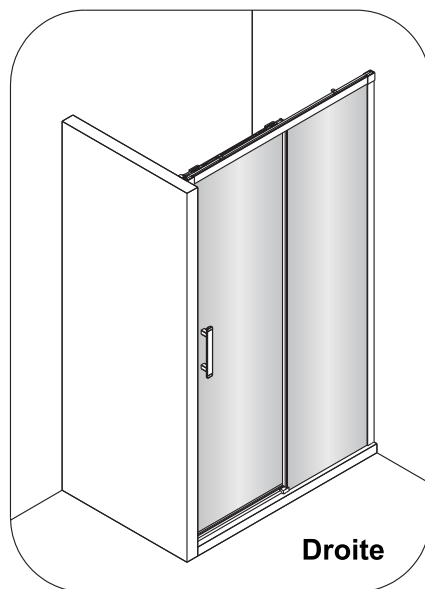
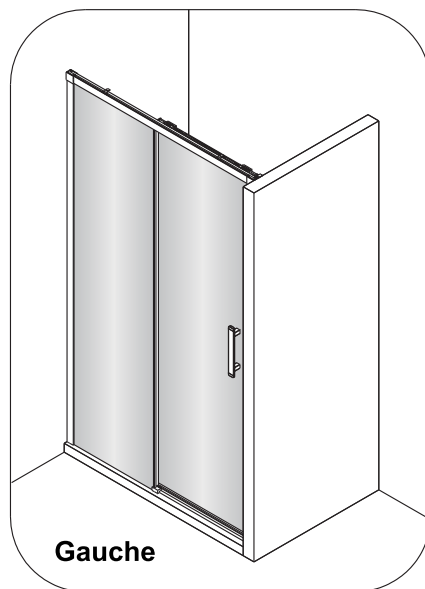
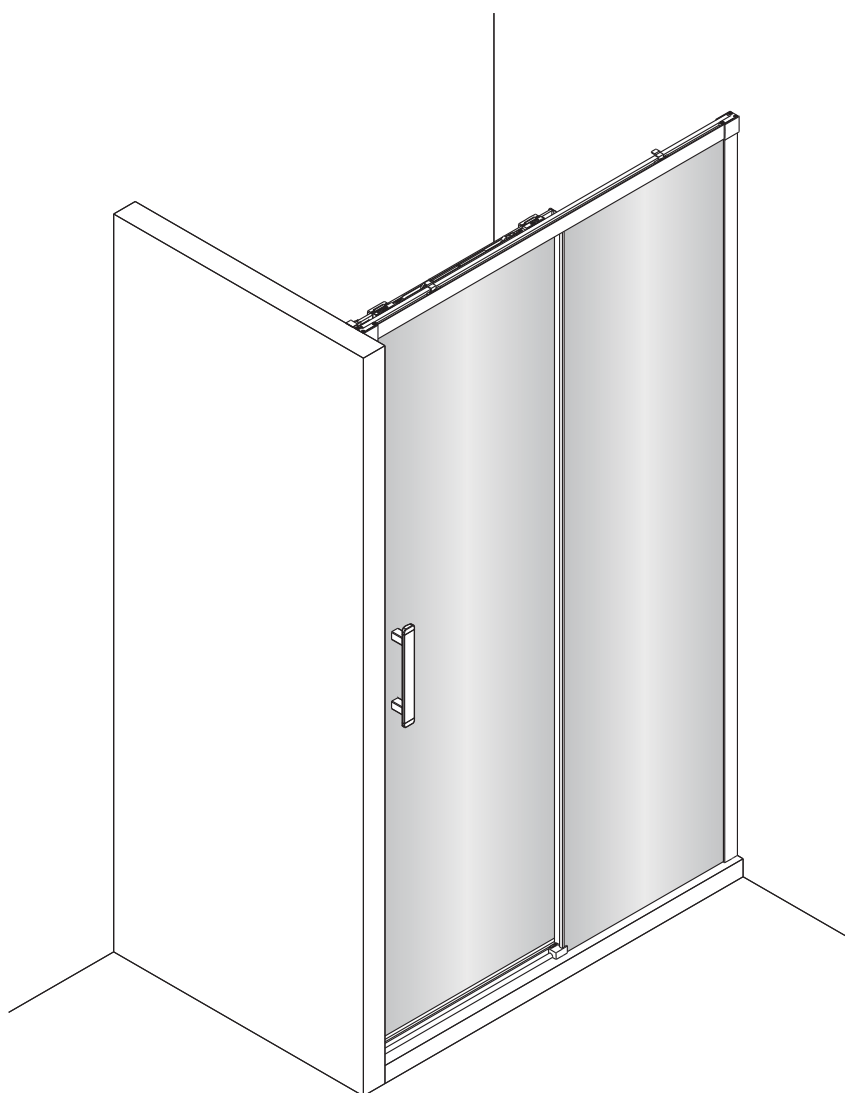
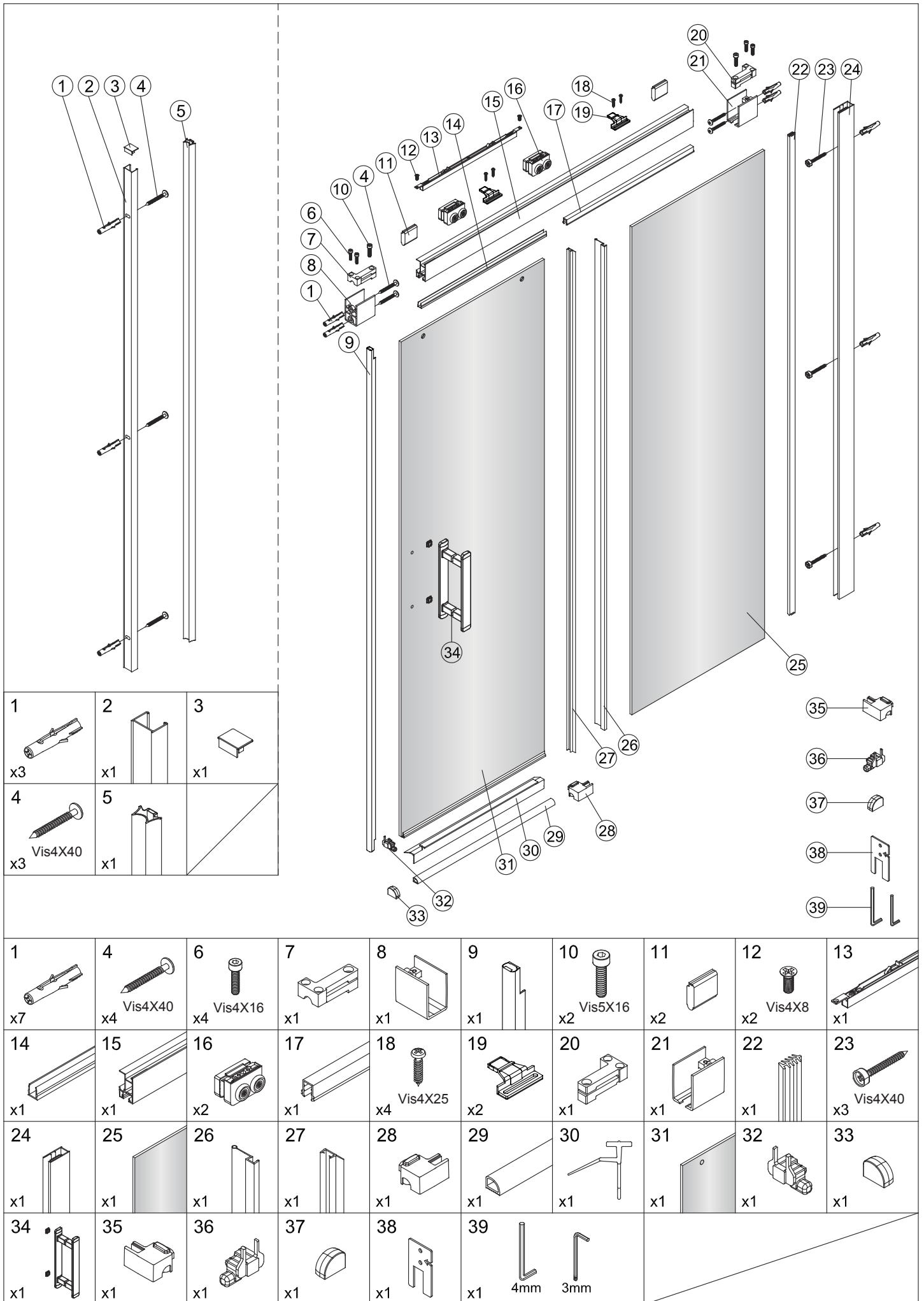
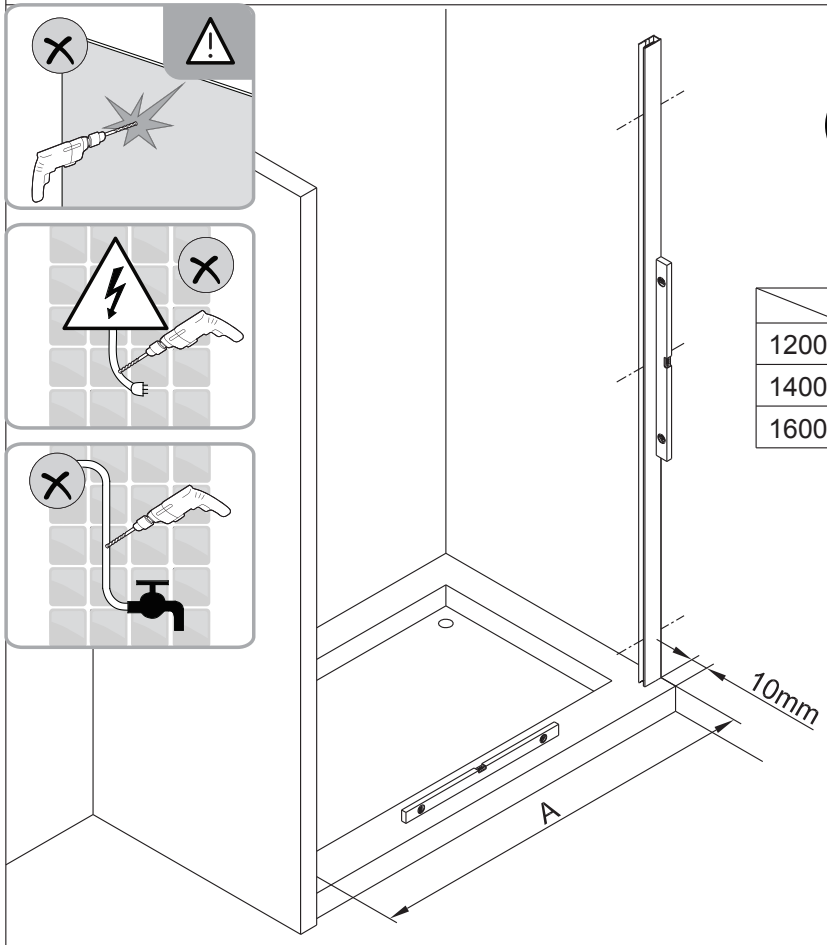
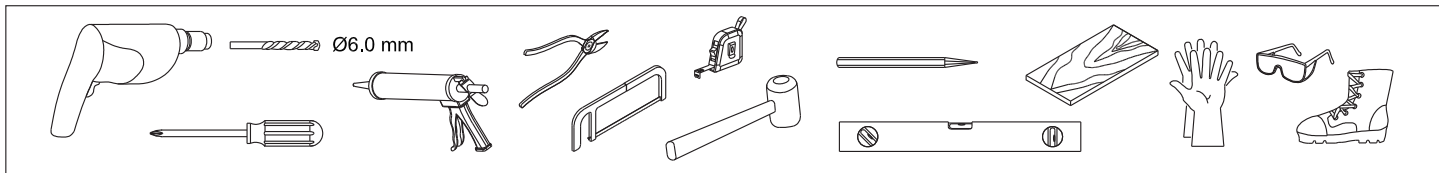


Notice de montage

Porte de douche MARILOU Coulissante 2 panneaux

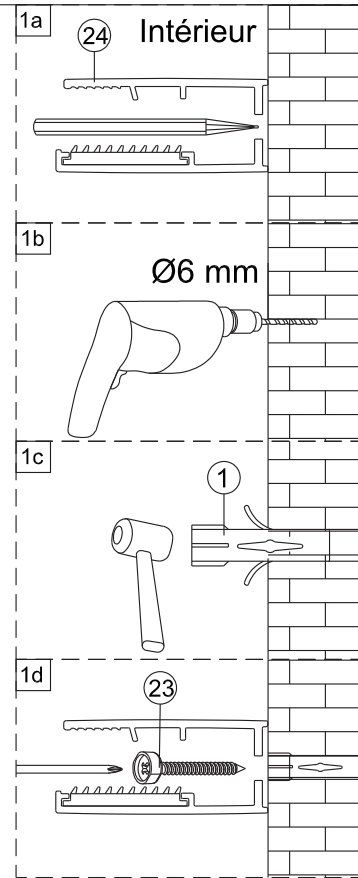




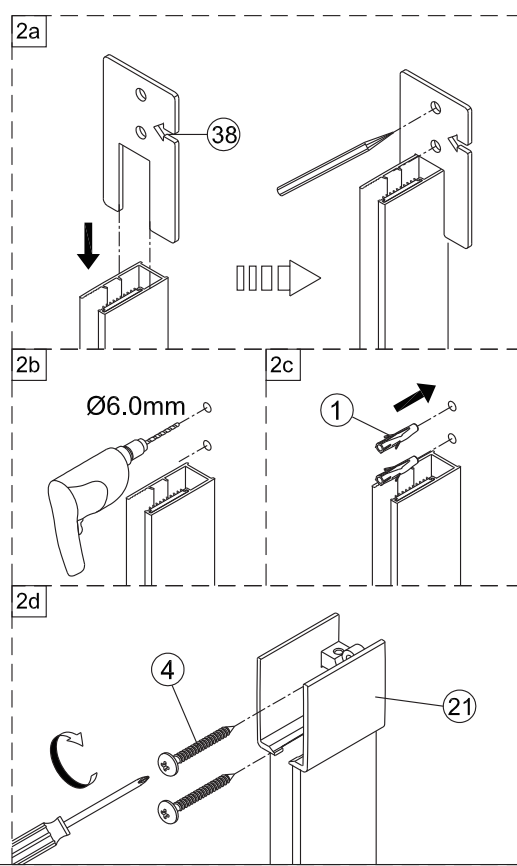
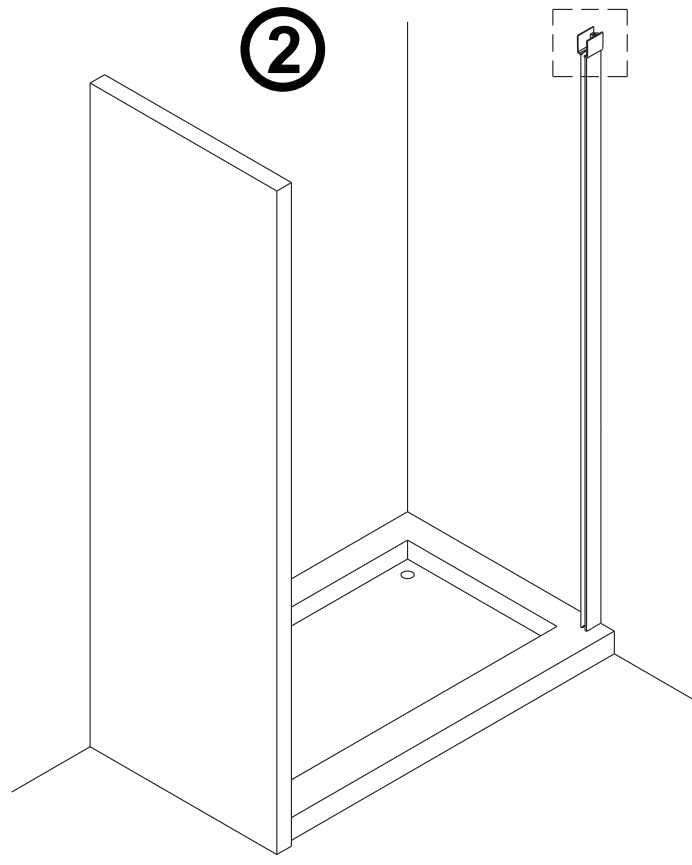


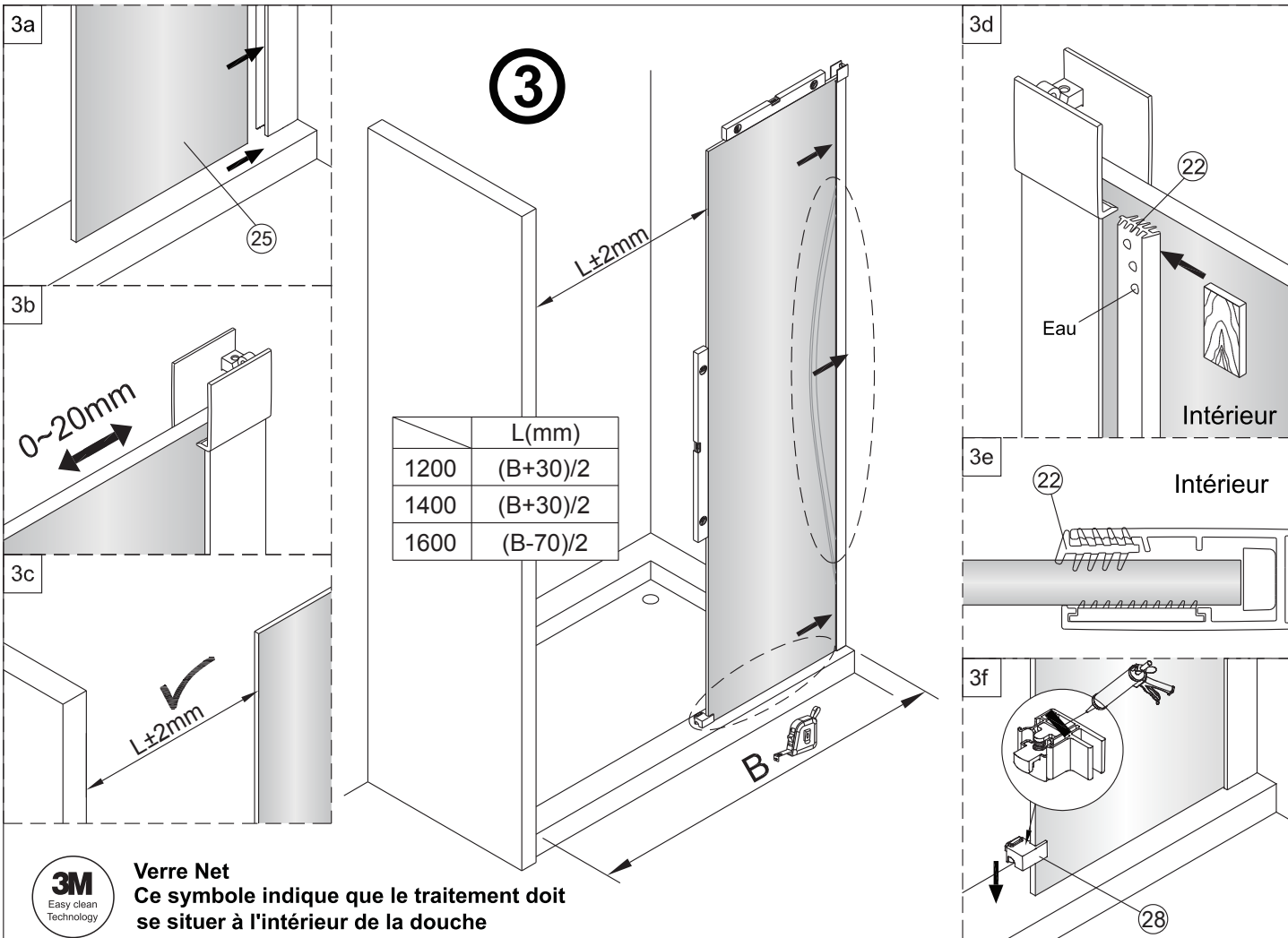
1

	A(mm)
1200	1160~1200
1400	1360~1400
1600	1560~1600

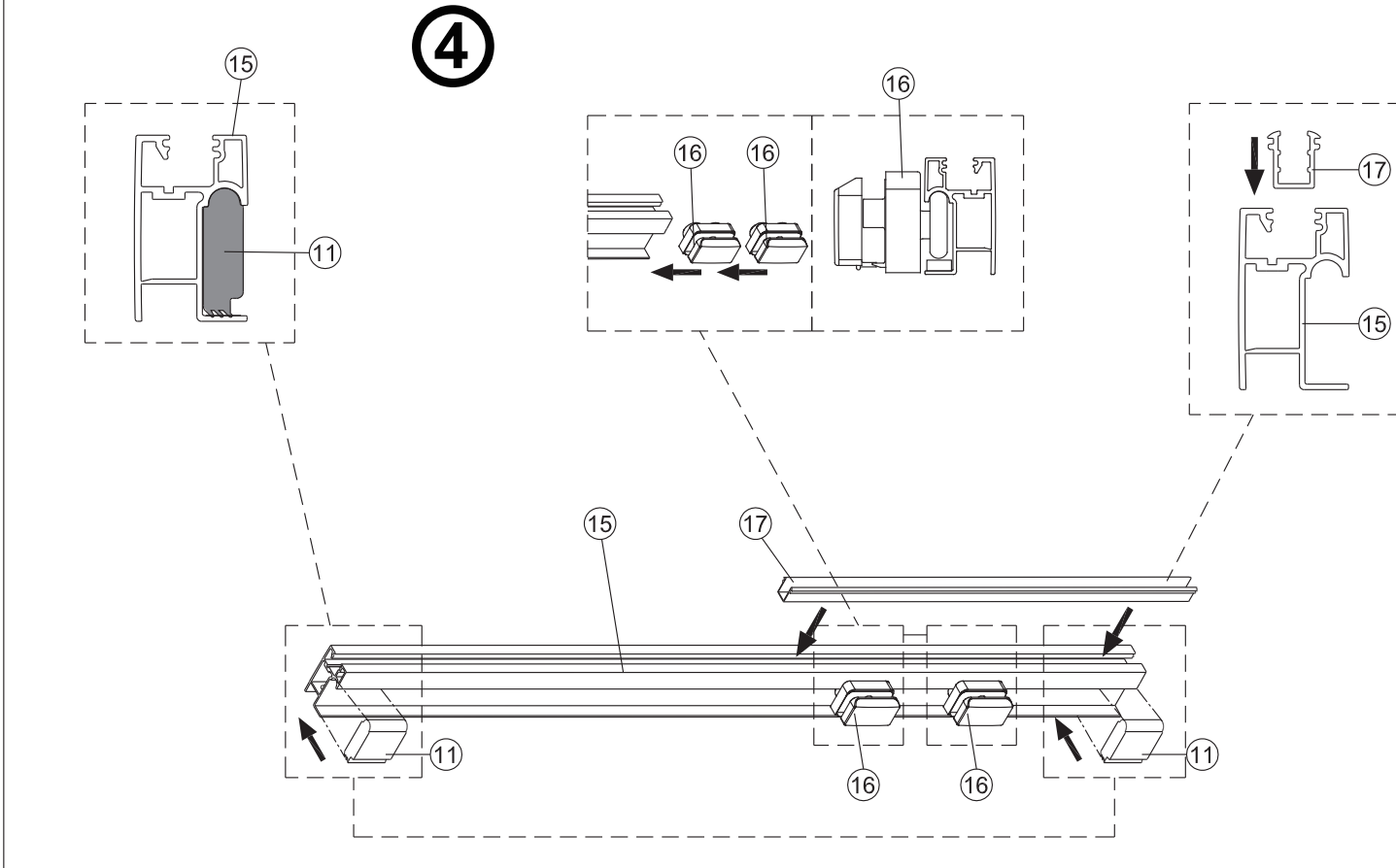


2

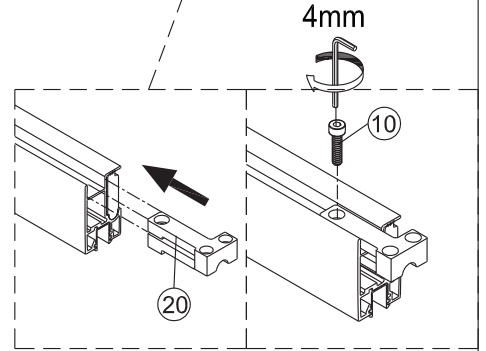
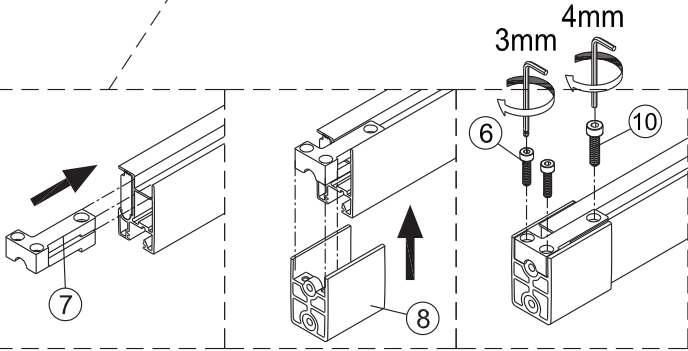
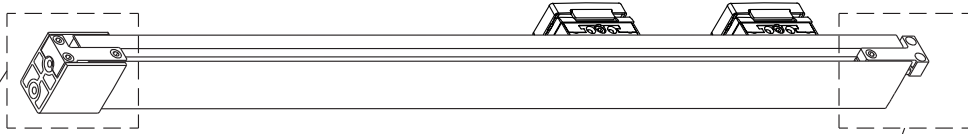




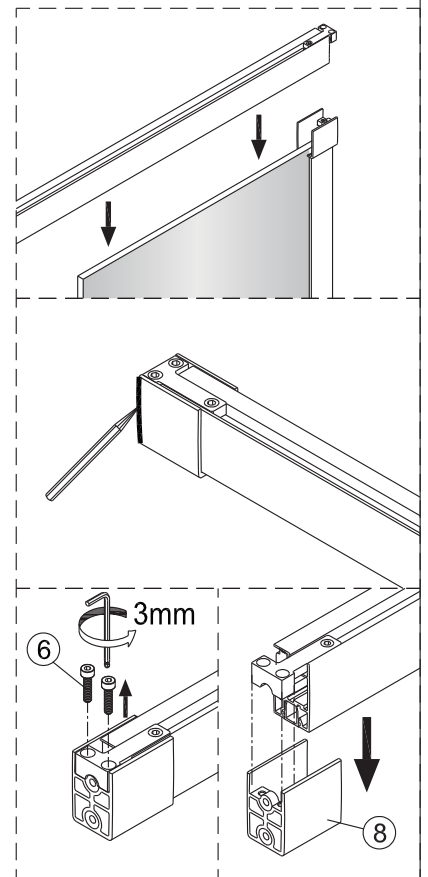
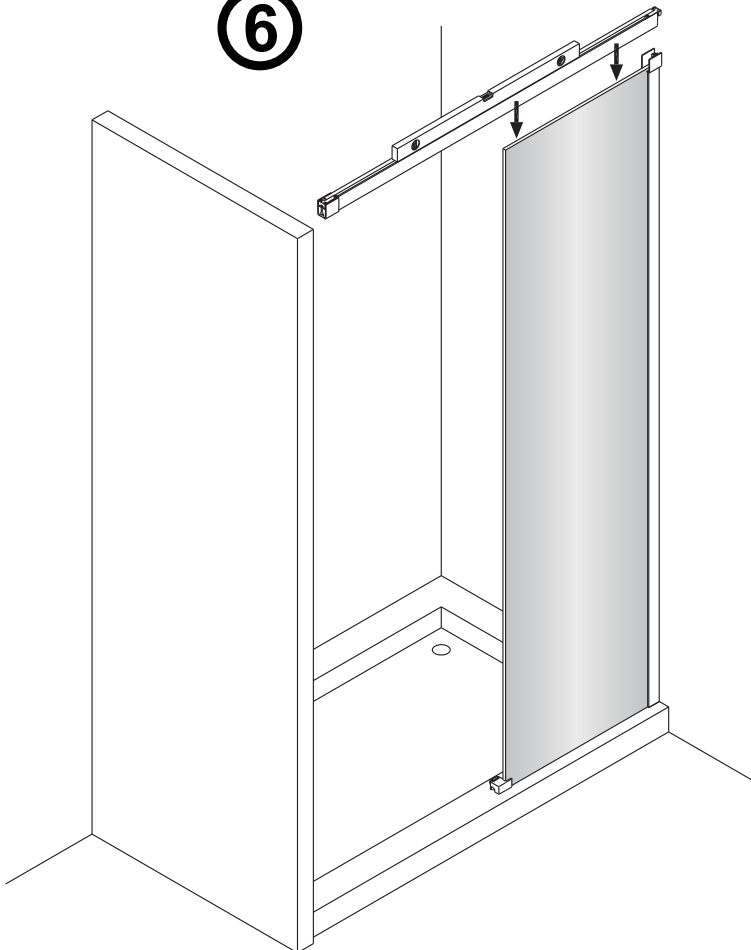
Verre Net
Ce symbole indique que le traitement doit se situer à l'intérieur de la douche

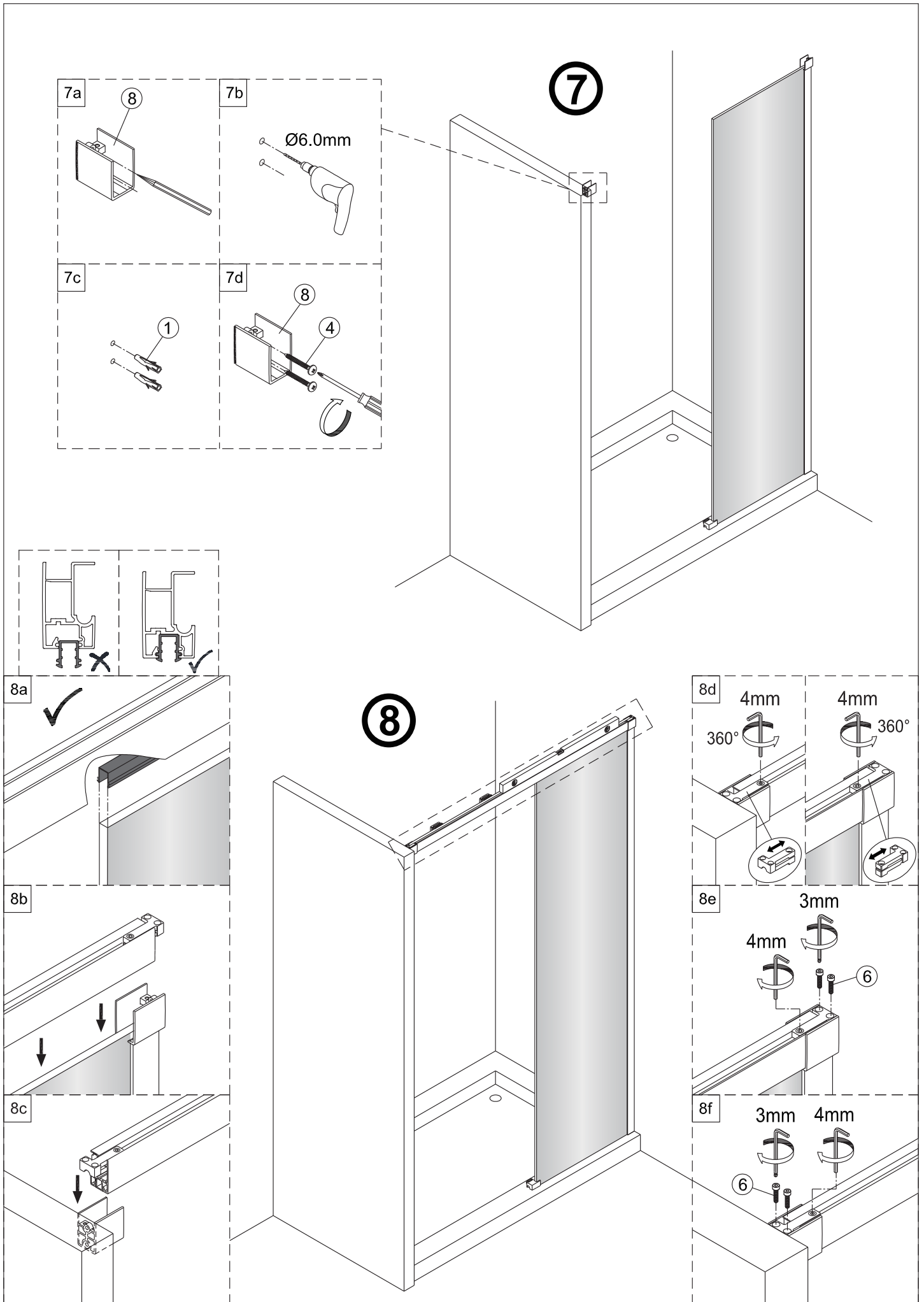


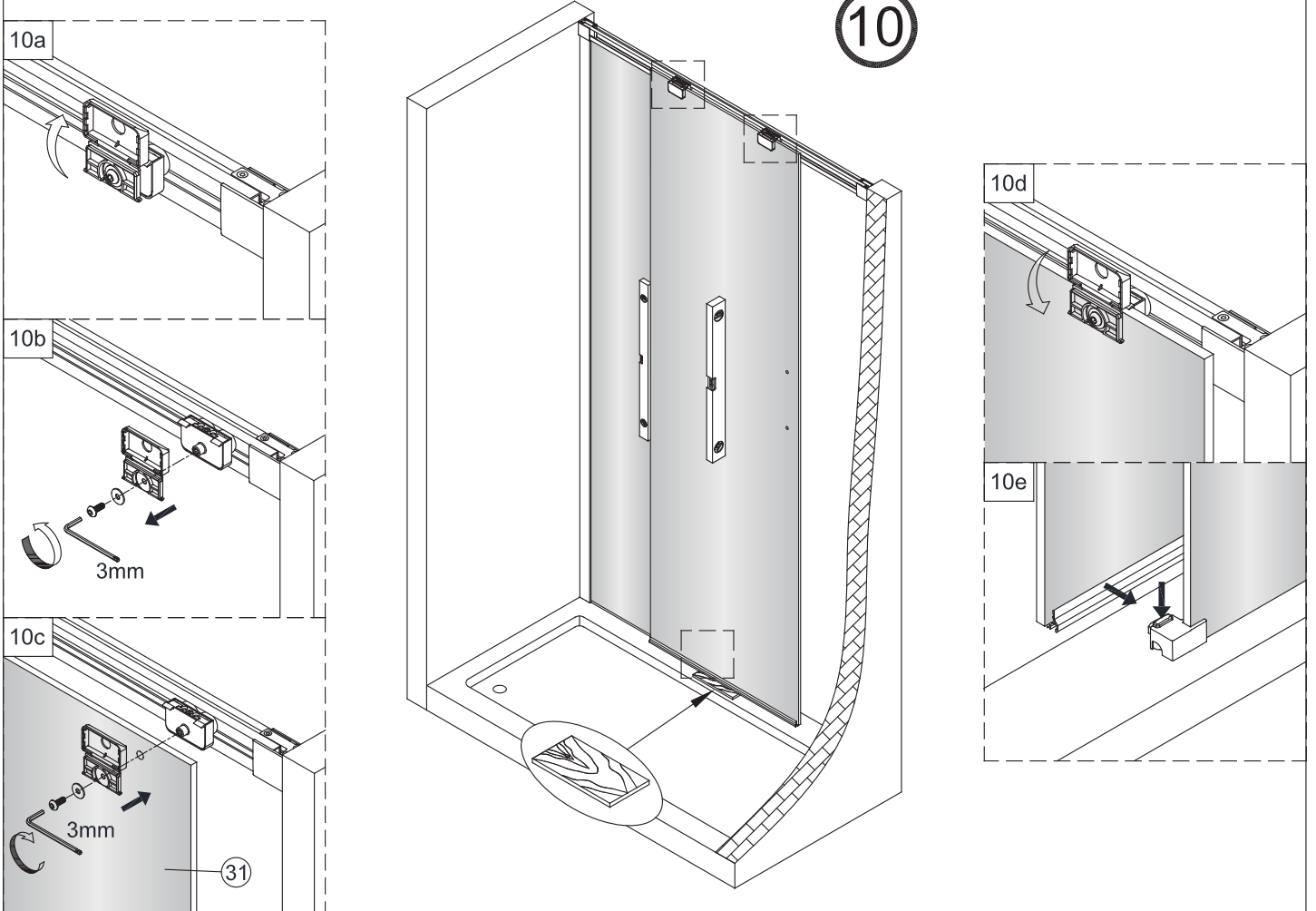
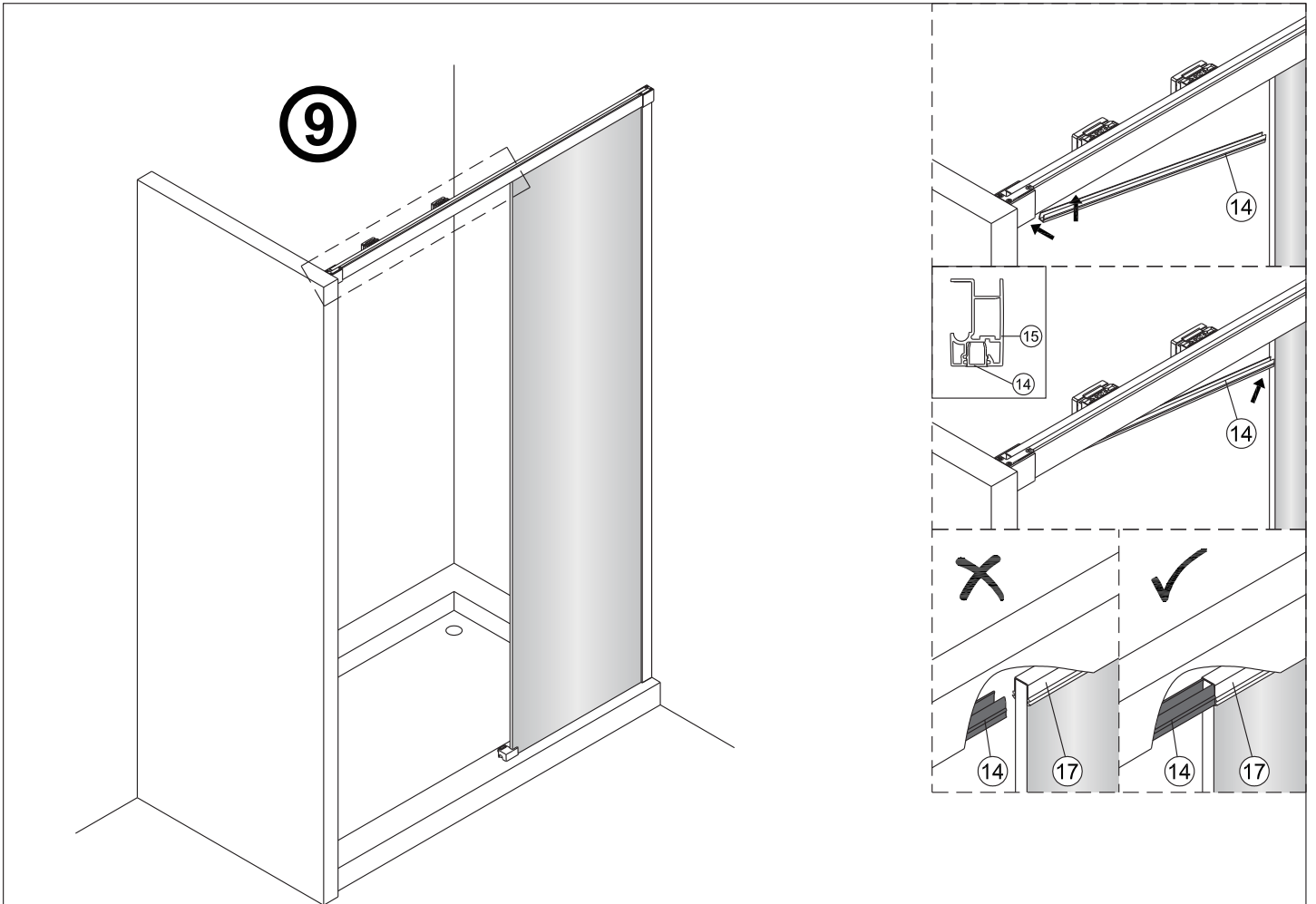
5



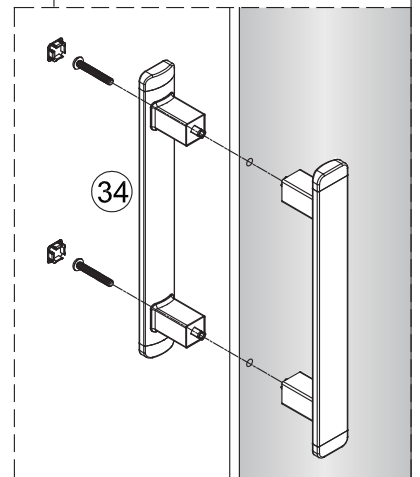
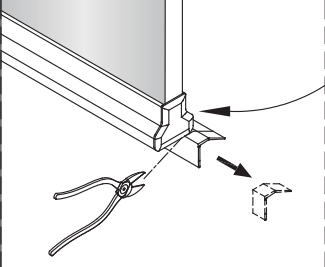
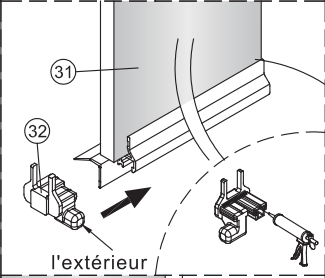
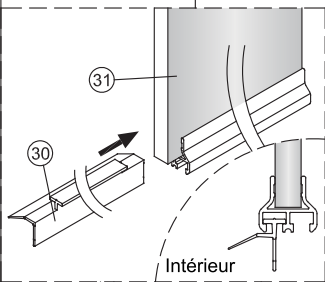
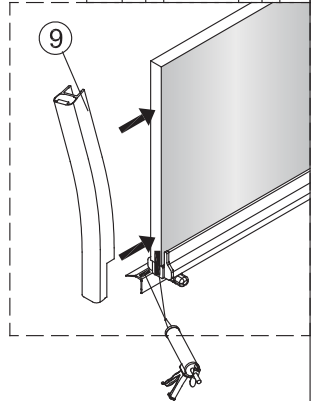
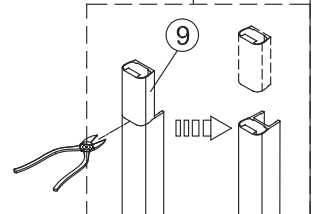
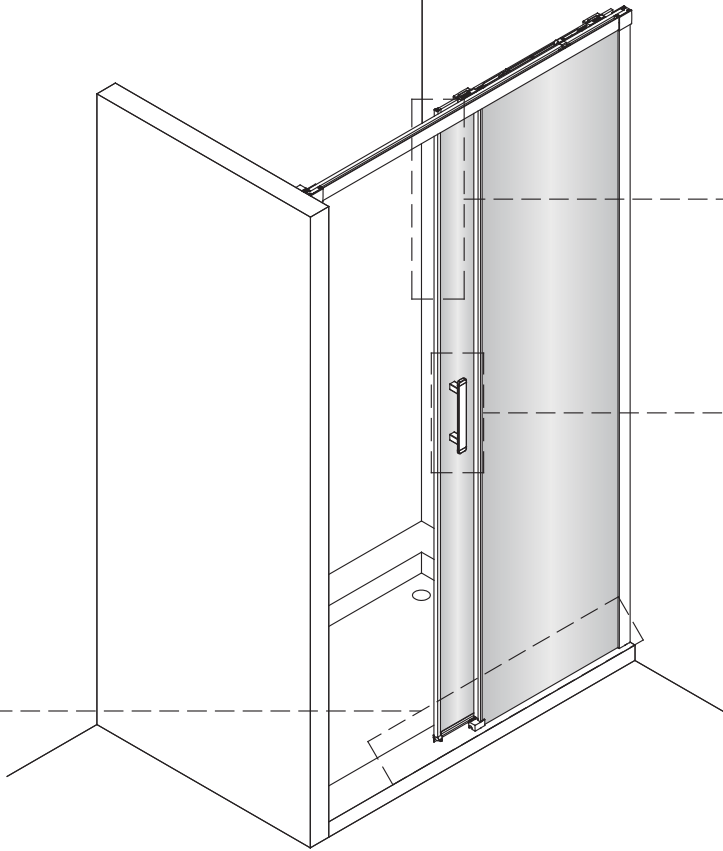
6



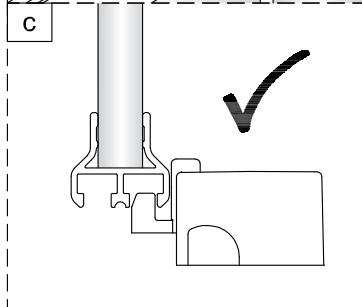
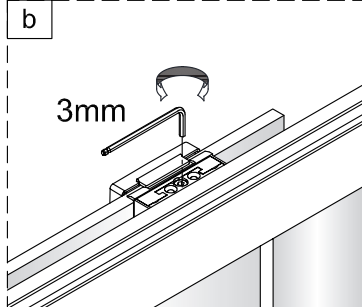
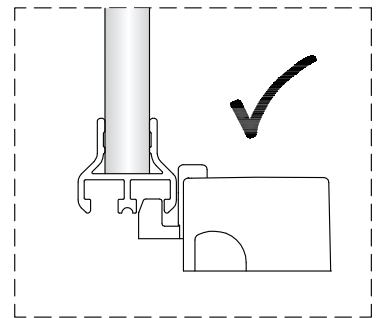
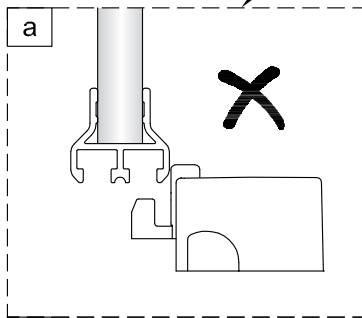
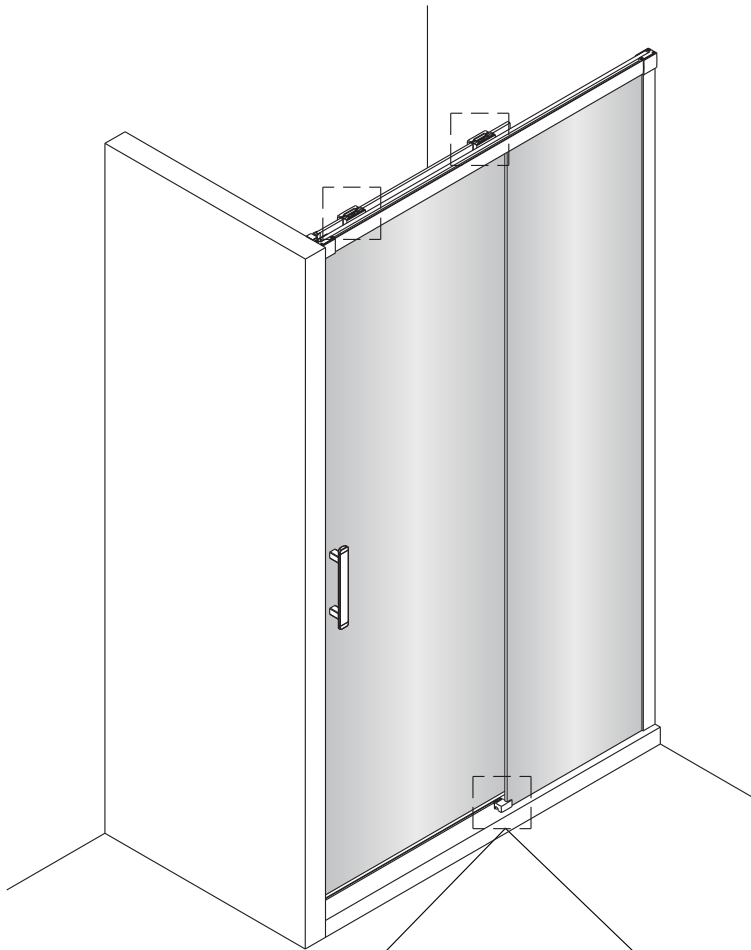


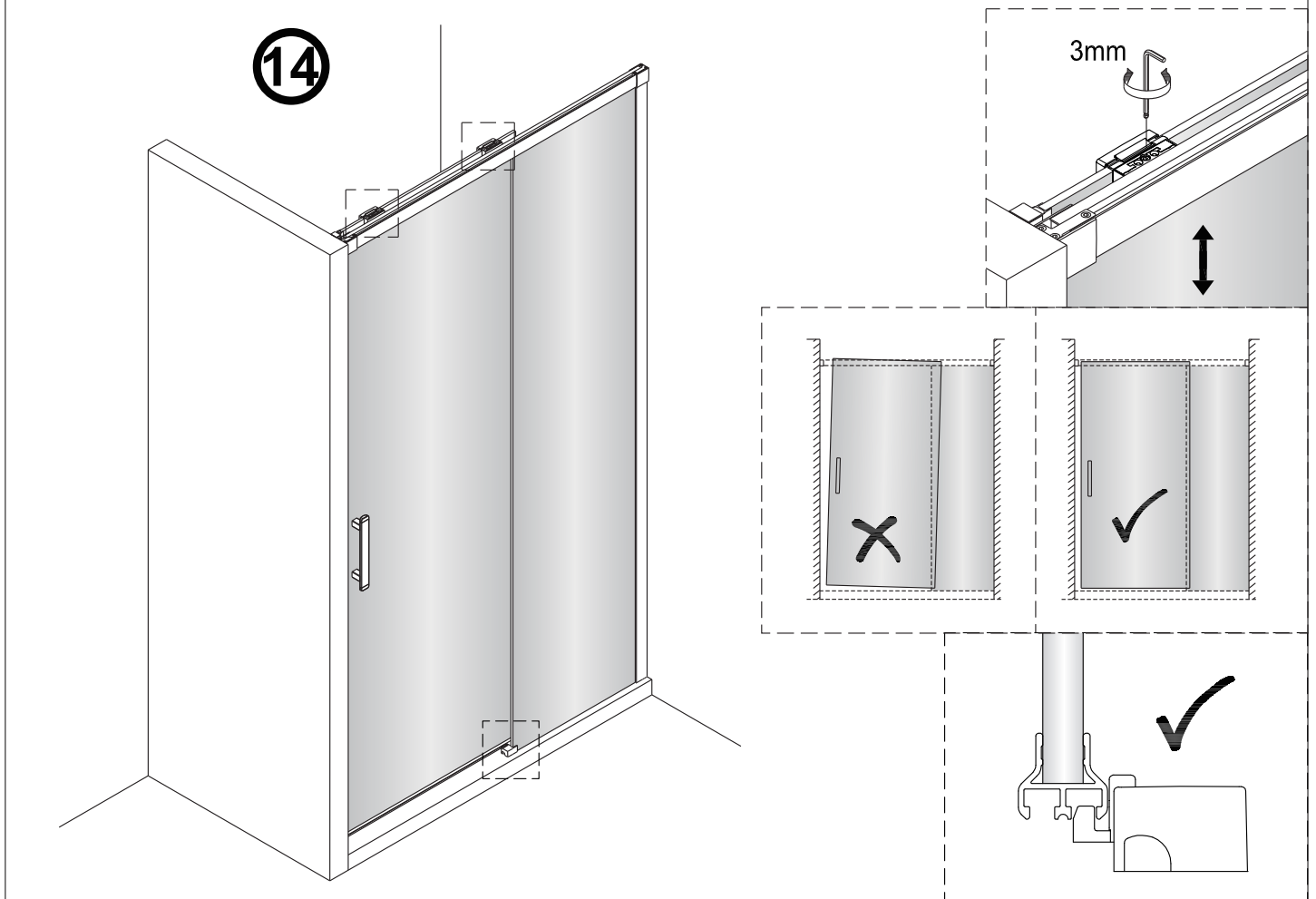
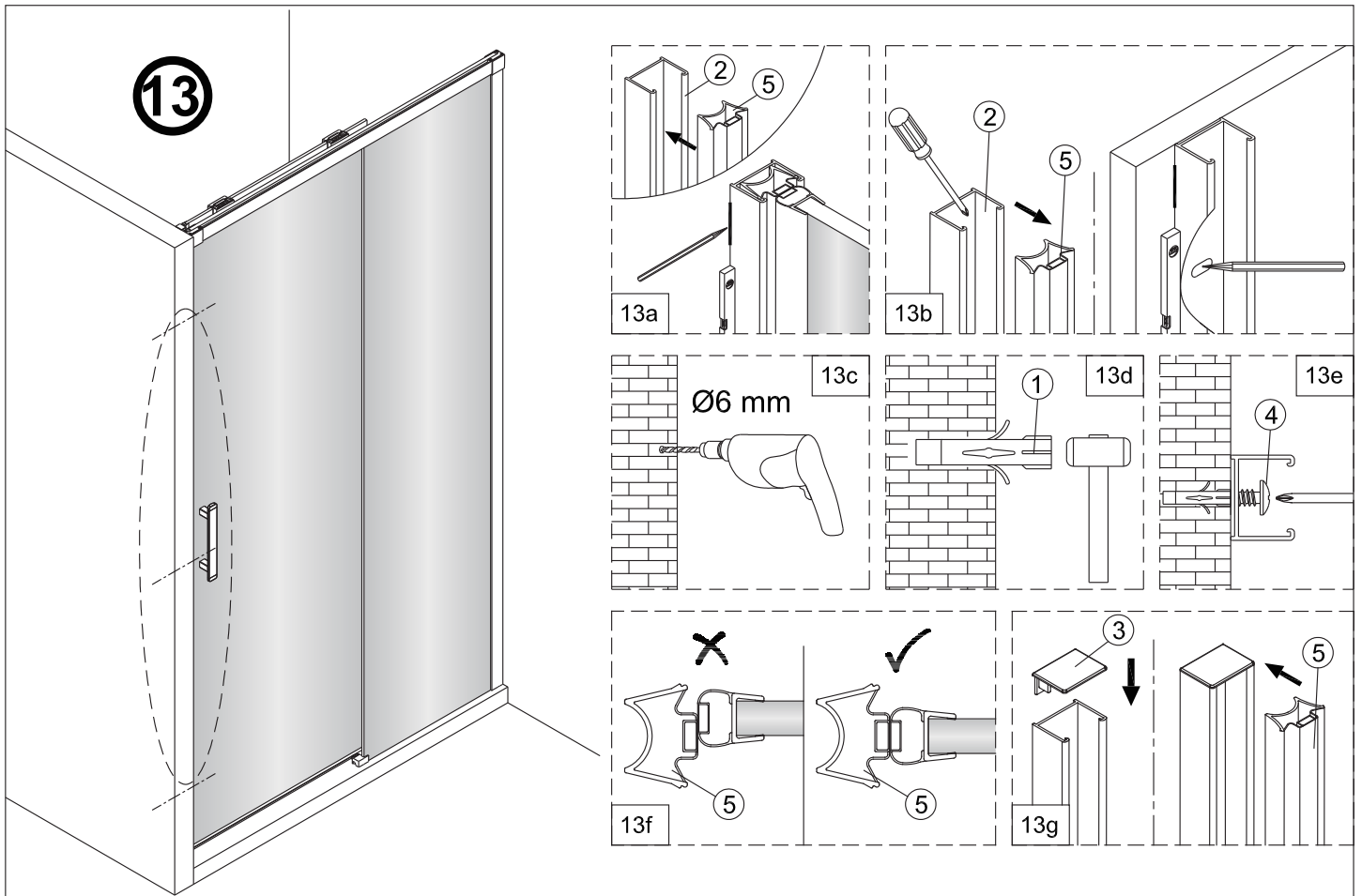


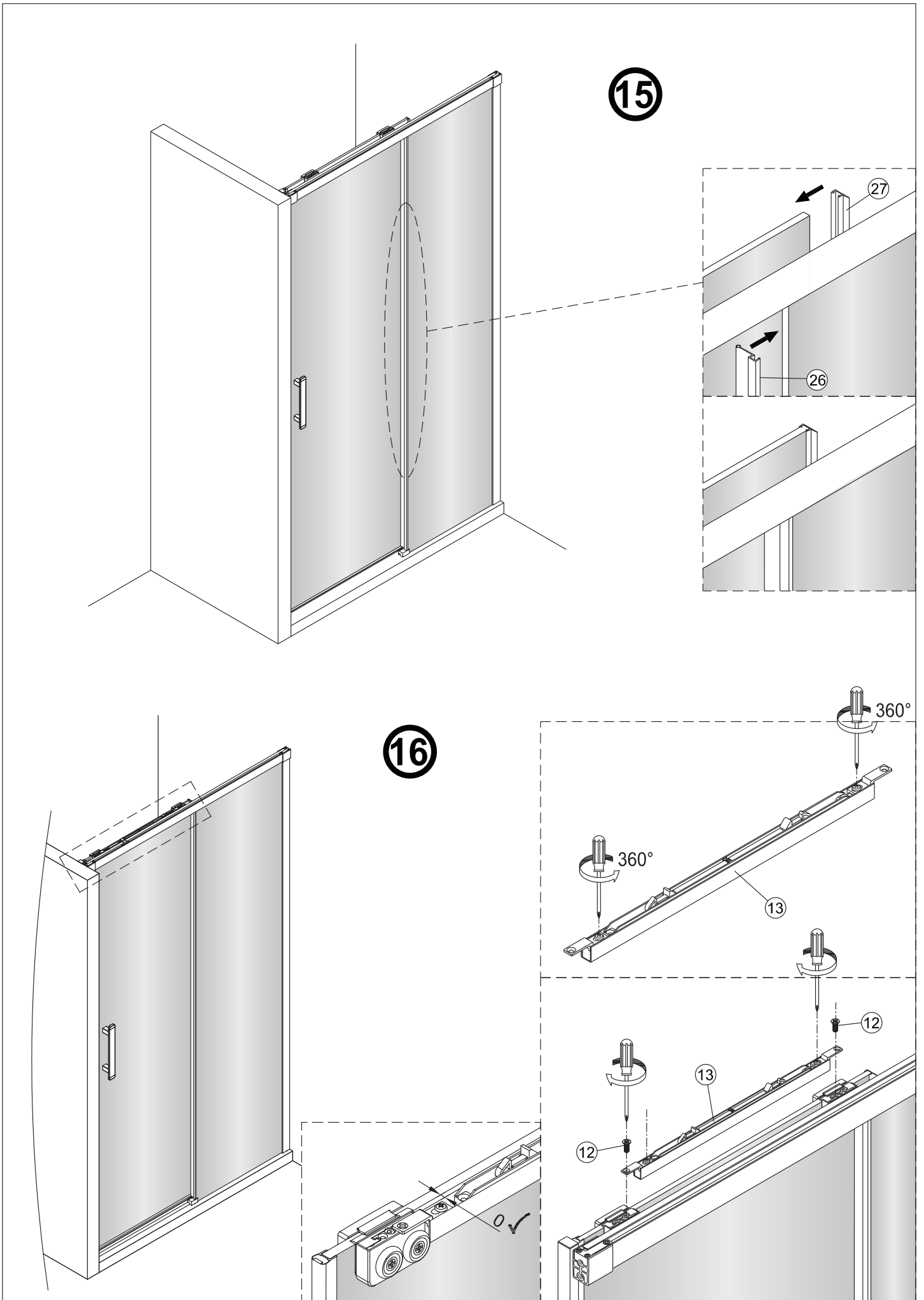
11

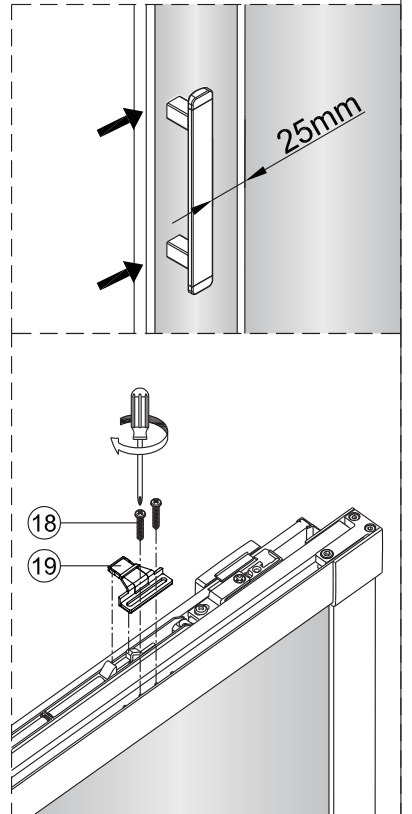
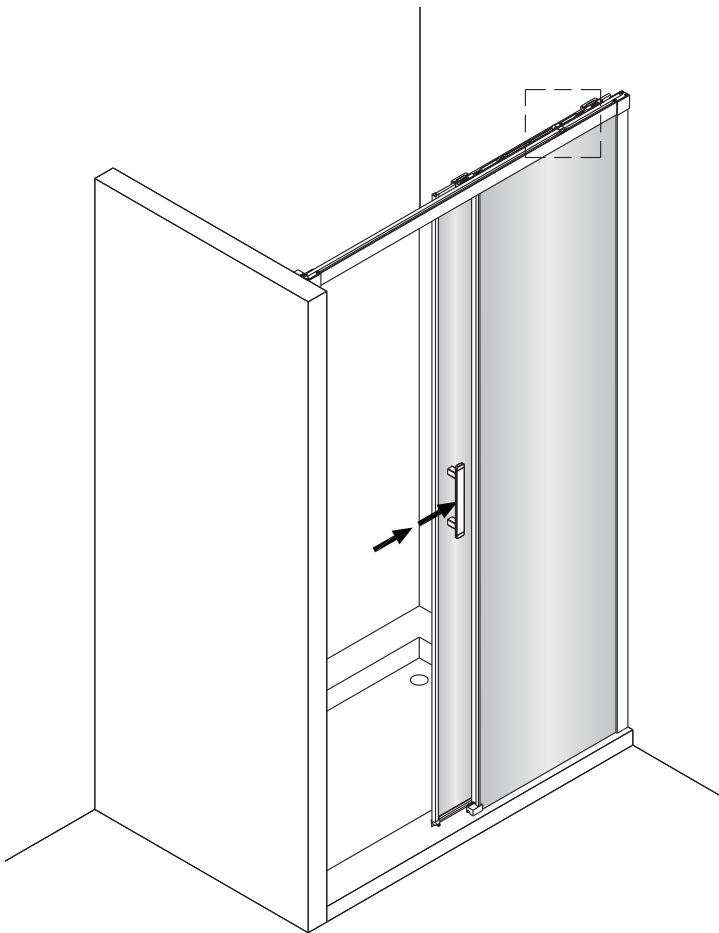
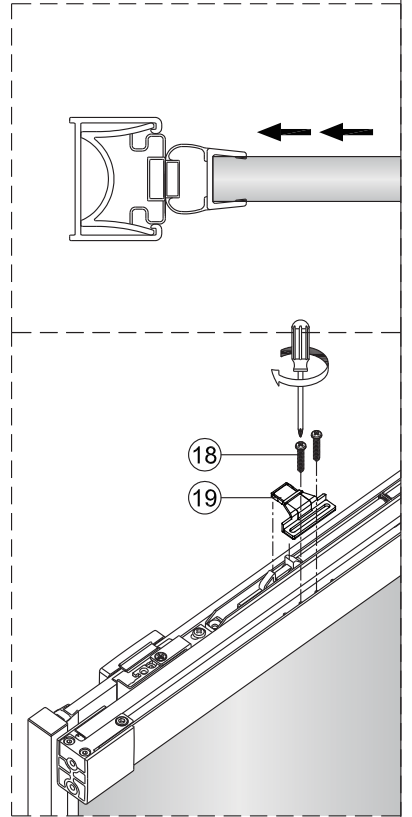
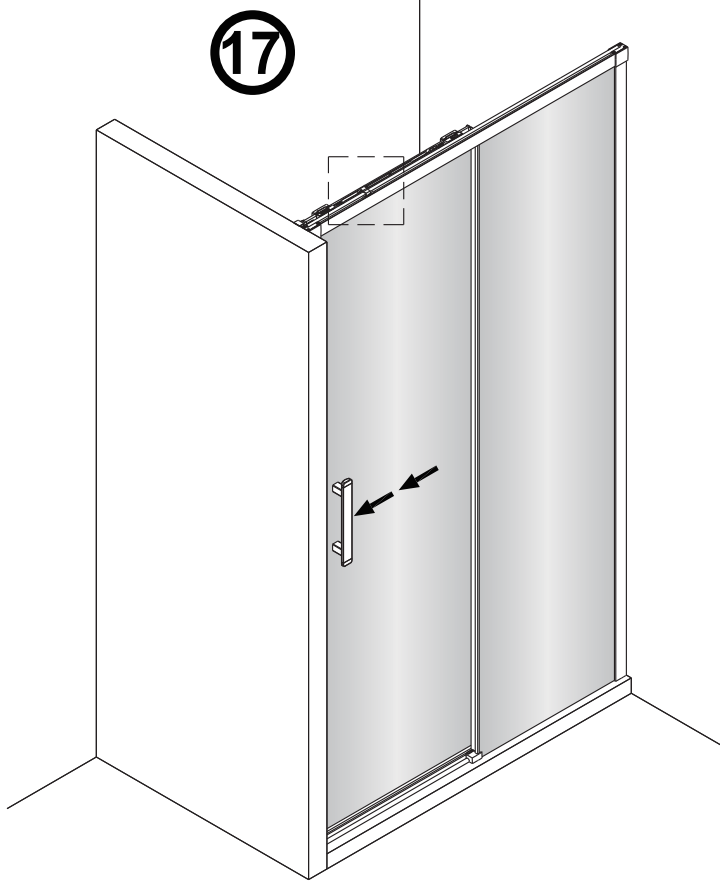


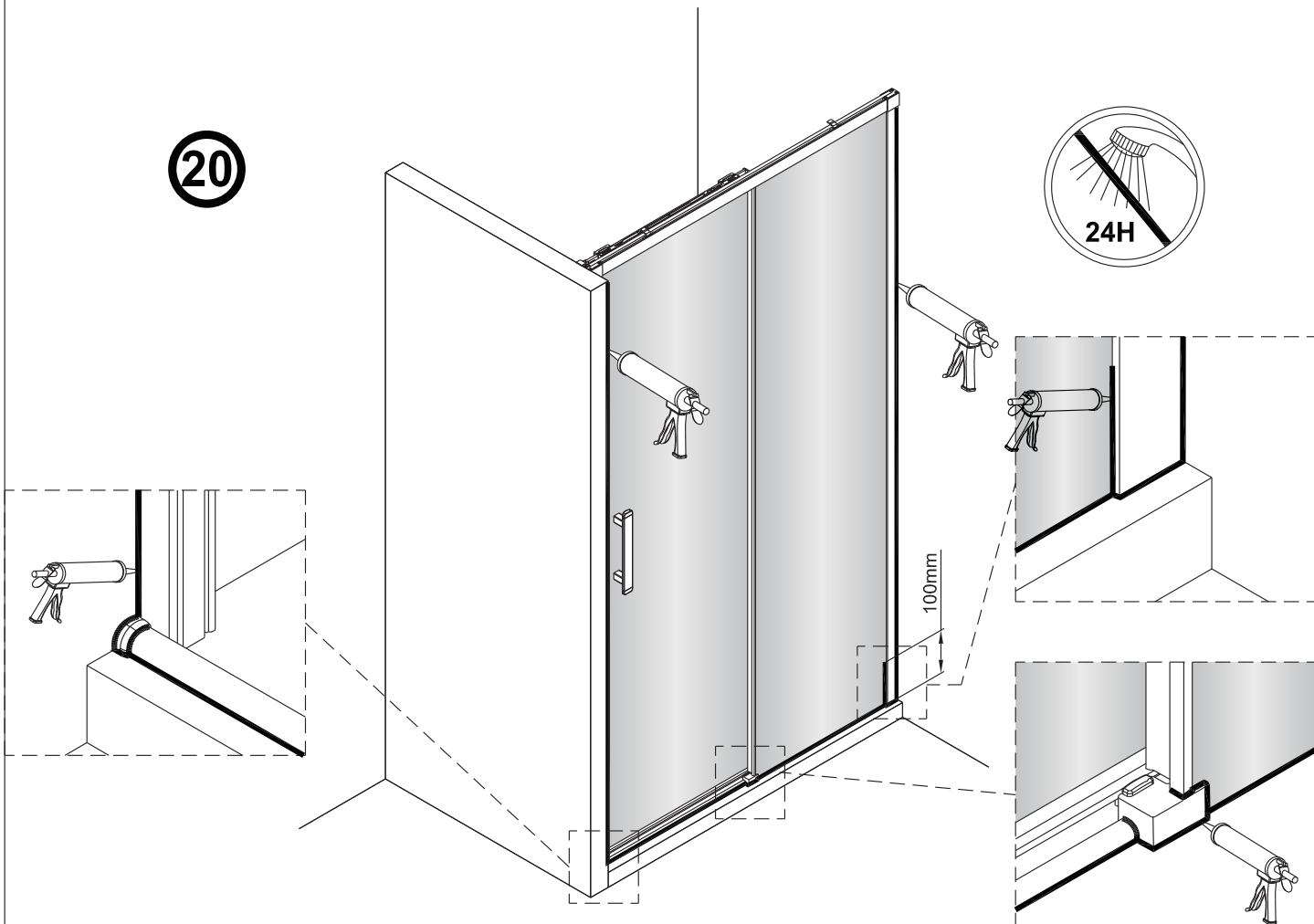
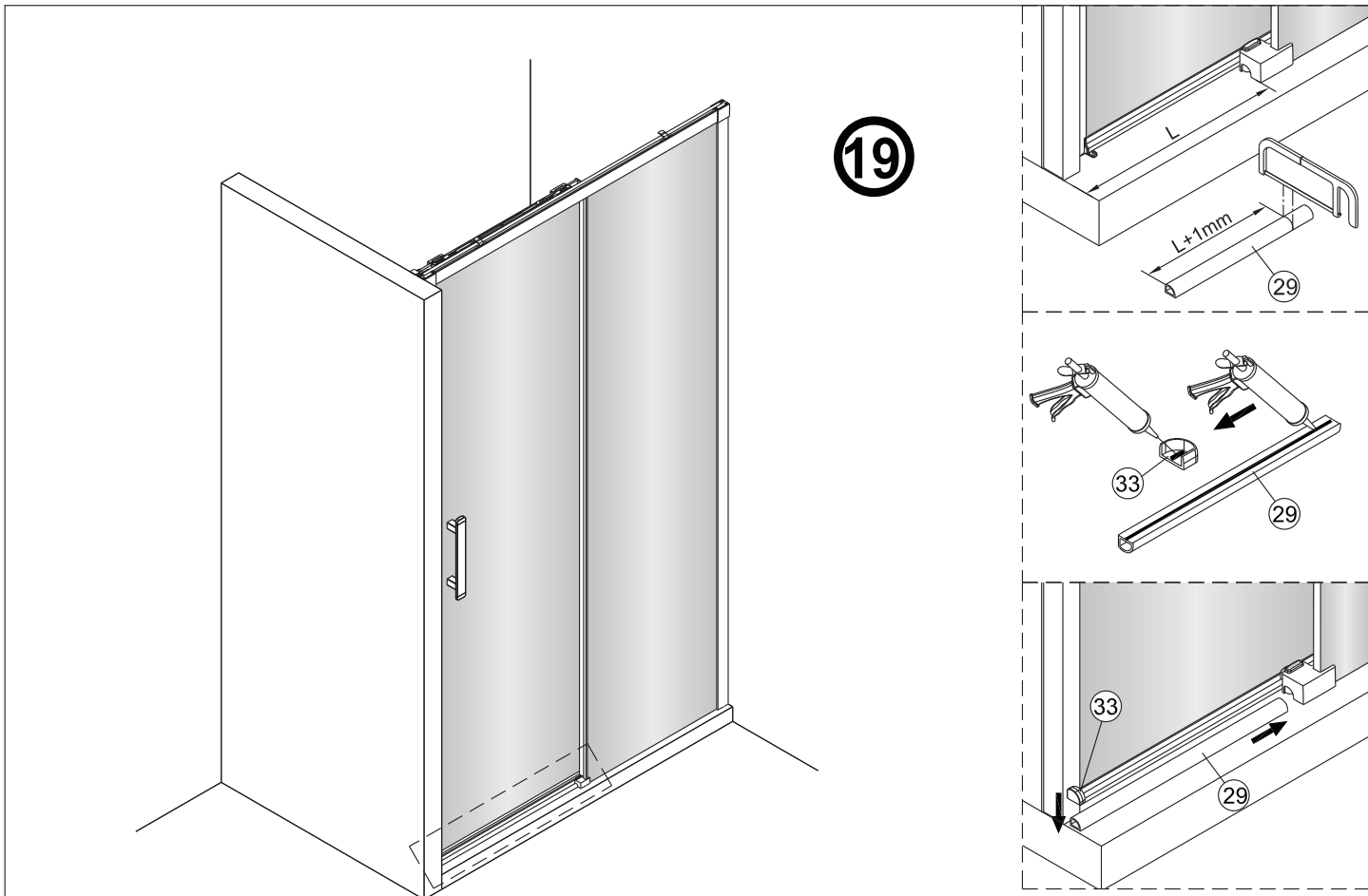
12











CONDITIONS DE GARANTIE : Reportez-vous au livret de garantie Lapeyre, disponible sur le site www.lapeyre.fr

LAPEYRE SA
Tour Saint-Gobain, 12 place de l'Iris
92400 Courbevoie RCS Nanterre n°542 020 862
Service Clients : BP 10200 13796 Aix en Provence Cedex 3