

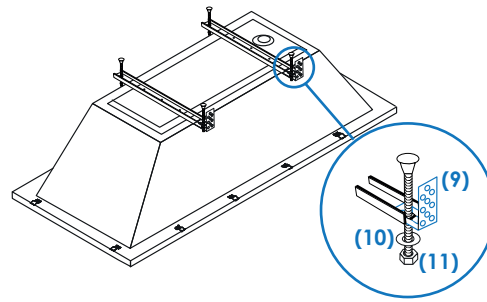


Balneo

NOTICE DE MONTAGE

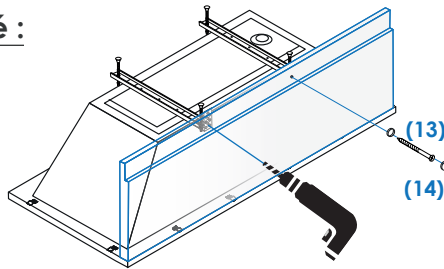
3 Installation des fixations :

- Installer les fixations (9) à l'aide des bagues (10) et des raccords (11) fournis avec le tablier (grand côté).



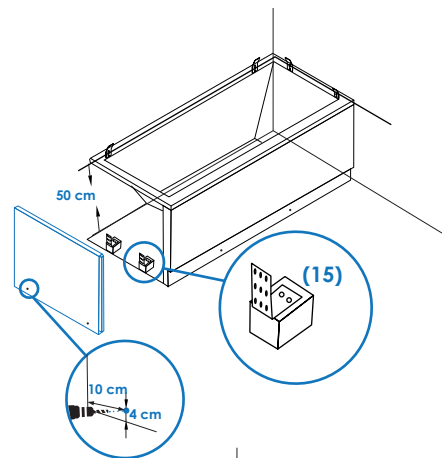
4 Installation du tablier grand côté :

- Placer le tablier grand côté puis percer deux trous en face des fixations précédemment installées.
- Fixer le tablier à l'aide des vis (13) puis mettre les cache-vis (14), fournis avec le tablier.



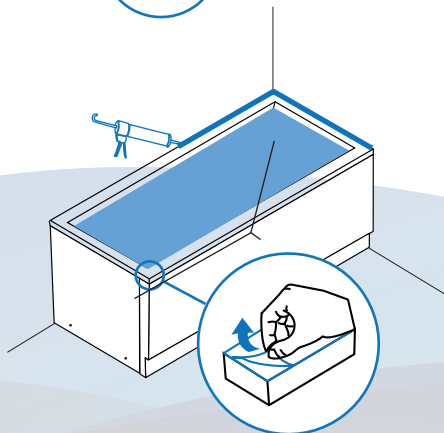
5 Installation du tablier petit côté :

- Retourner la baignoire puis la placer à l'endroit prévu (étape 1).
- Coller au sol les tasseaux (15) fournis avec le tablier.
- Percer deux trous à 10 cm de chaque extrémité du tablier et à 4 cm en partant du bas.
- Fixer le tablier à l'aide des vis (13) puis mettre les cache-vis (14), fournis avec le tablier.



6 Finitions :

- Oter le film de protection de la baignoire
- Remplir la baignoire puis, pour plus d'esthétisme, il est conseillé d'utiliser un joint silicone sanitaire (non fourni) entre le carrelage et la baignoire.



Baignoire rectangulaire
AVEC TABLIER

CONSEILS AVANT INSTALLATION

- En aucun cas, le tablier ne doit subir de modification (découpage de renfort, sciage...).
- Protéger le tablier pendant toute la durée des travaux contre toute agression (brûlures, chocs, rayures, peinture, décapant...).
- Tout scellement du tablier dans ou contre la (ou les) cloison(s) est à proscrire.

⚠ Ces tabliers ne sont pas universels. Ils sont adaptés uniquement aux modèles correspondant dans la gamme.

CONSEILS D'ENTRETIEN

Afin de pouvoir profiter de votre tablier de longues années tout en conservant son éclat, nous préconisons de le nettoyer après chaque utilisation avec de l'eau savonneuse et une éponge non abrasive. Si des impuretés persistent, utiliser une brosse douce. Sécher le tablier avec un linge doux. Pour redonner de l'éclat à votre tablier, vous pouvez utiliser du polish sanitaire et du coton.

⚠ NE PAS UTILISER DE PRODUITS ABRASIFS et/ou DE DETERGENTS.

GARANTIE 2 ANS

Elle s'applique sur tout défaut de fabrication avéré.

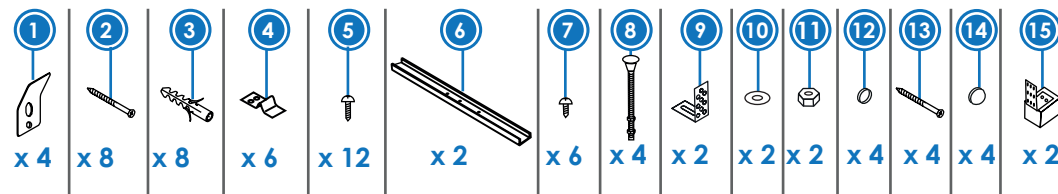
Elle ne couvre pas :

- les frais de pose et de dépose,
- les dommages liés à l'installation, les manipulations et le transport.

Elle ne s'applique pas :

- si des réparations ont été tentées par du personnel non qualifié,
- si des modifications ont été apportées au produit,
- si l'installation n'est pas conforme à la notice de montage.

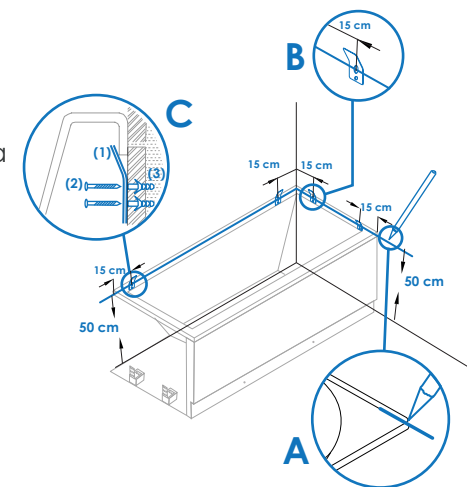
PIÈCES FOURNIES



INSTALLATION

1 Placer les supports muraux :

- **A** : Faire une marque à 50 cm du sol qui équivaut à la hauteur du tablier. Cette marque représente également le bas du contour de la baignoire.
- **B** : Les supports (1) doivent être disposés à 15 cm de chaque extrémité de la baignoire. Le trou supérieur étant placé sur la marque (A).
- **C** : Visser les supports de la baignoire (1) dans le mur à l'aide des vis (2) et des chevilles (3) fournies.



2 Installation des pieds :

- Fixer les supports (4) à l'aide des vis fournies (5) sur les cales en bois situées sous le bord de la baignoire.
- Visser les barres transversales (6) à l'aide des vis fournies (7) sur les repères situés en dessous de la baignoire.
- Installer ensuite les pieds réglables (8) puis les ajuster (min 13cm/ max 18cm). Veiller à respecter la hauteur (50 cm) de la baignoire (voir étape 1A).

