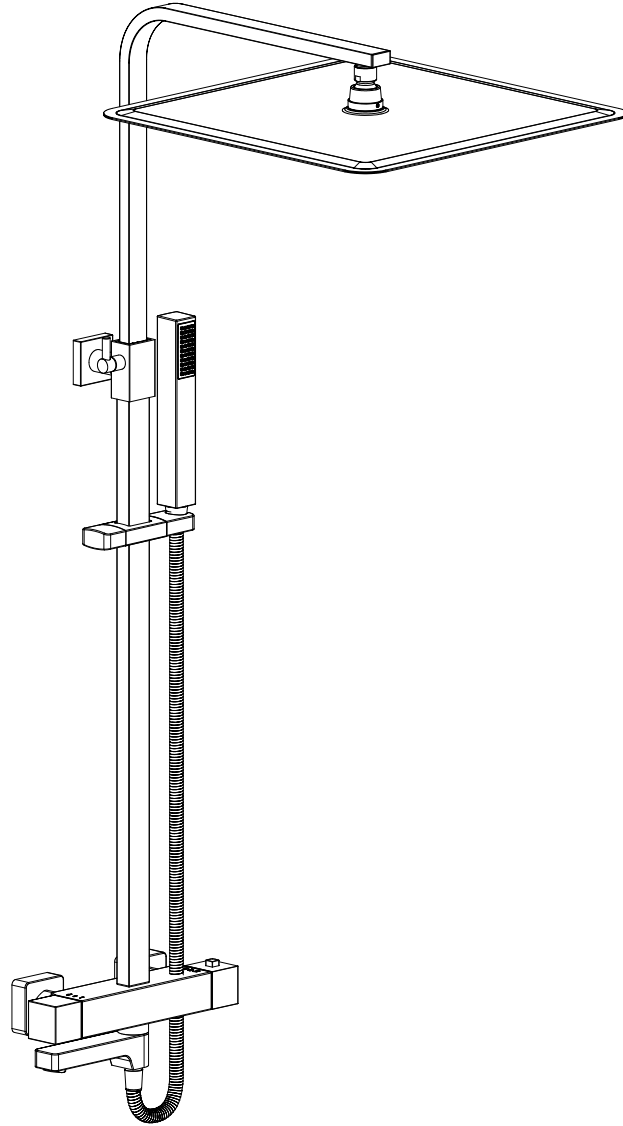
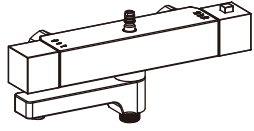
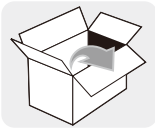


1242689

COLONNE BAIN DOUCHE DUO





A

B1



B2



B3



B4



B5



B6

E1



E2

E3



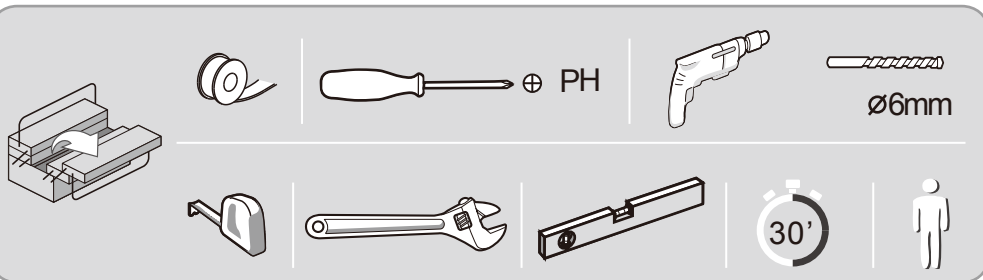
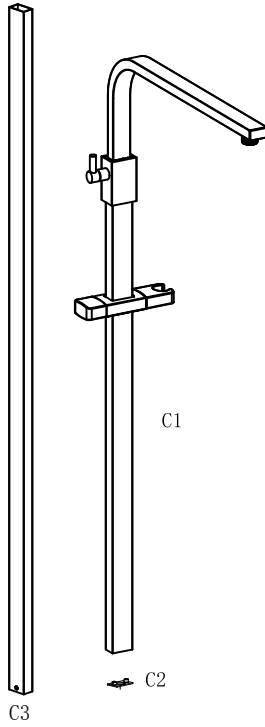
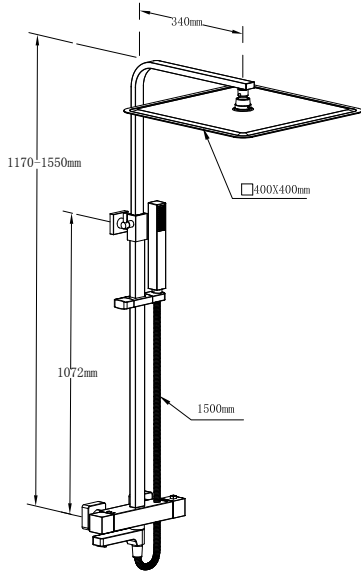
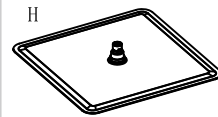
F



G

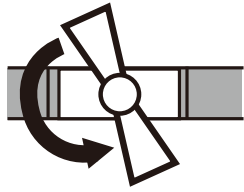


H

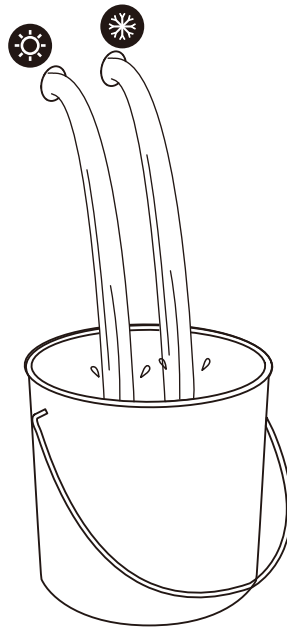


1

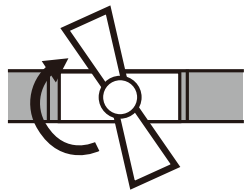
1



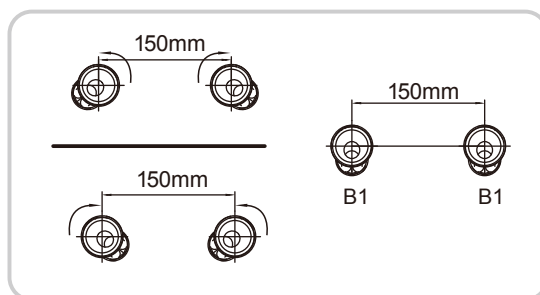
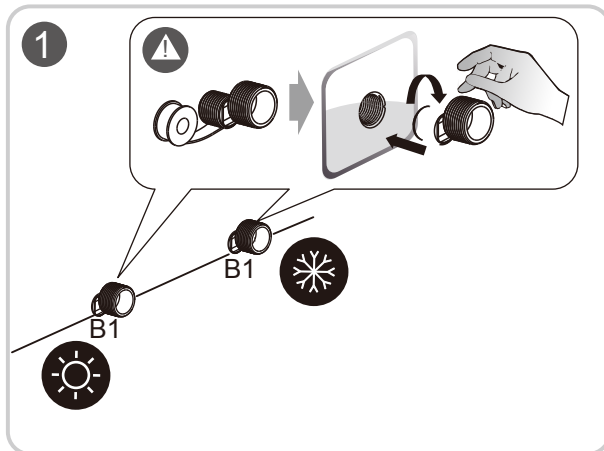
2



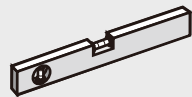
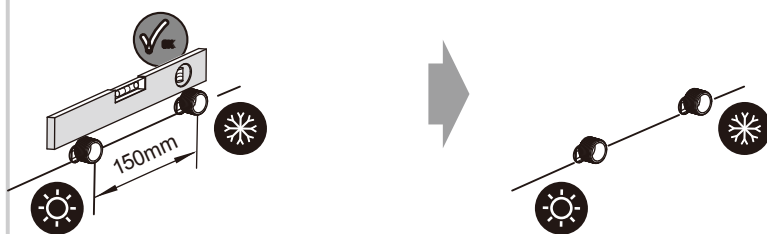
3

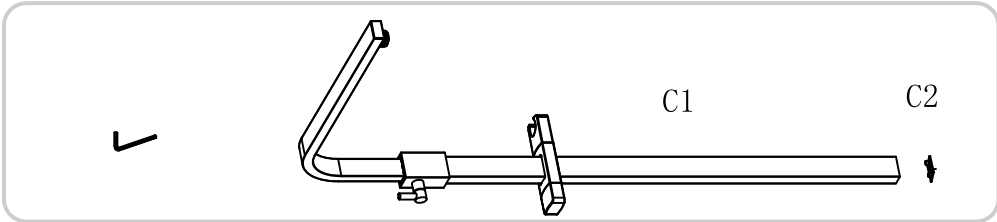
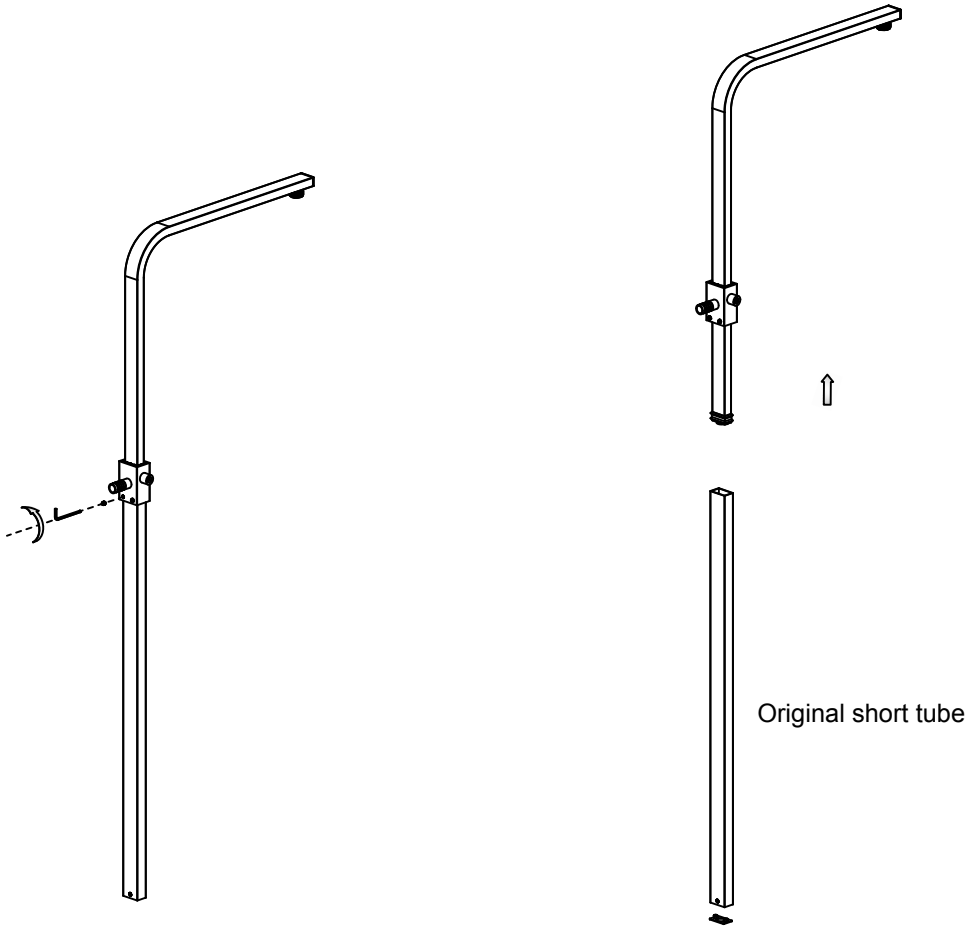


2

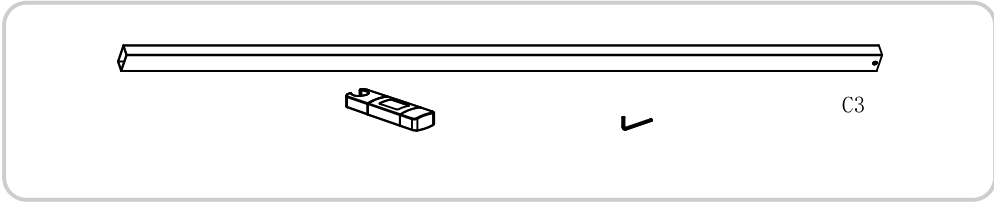
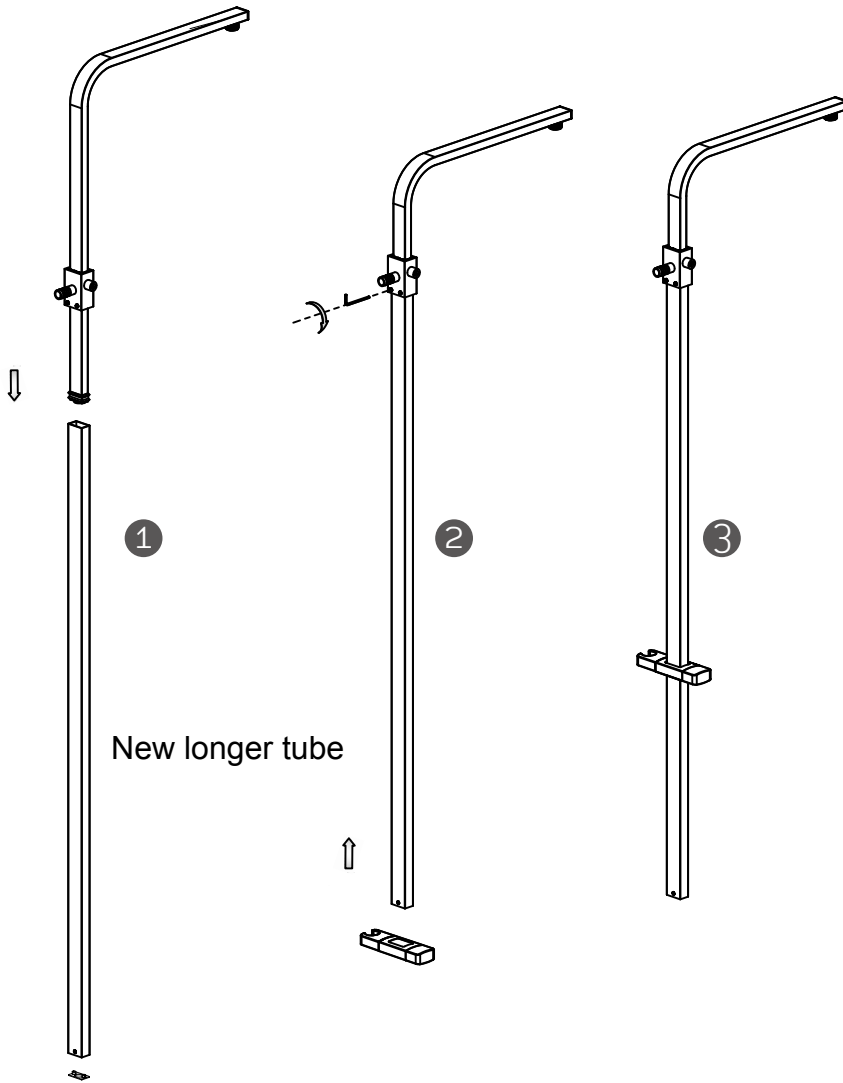


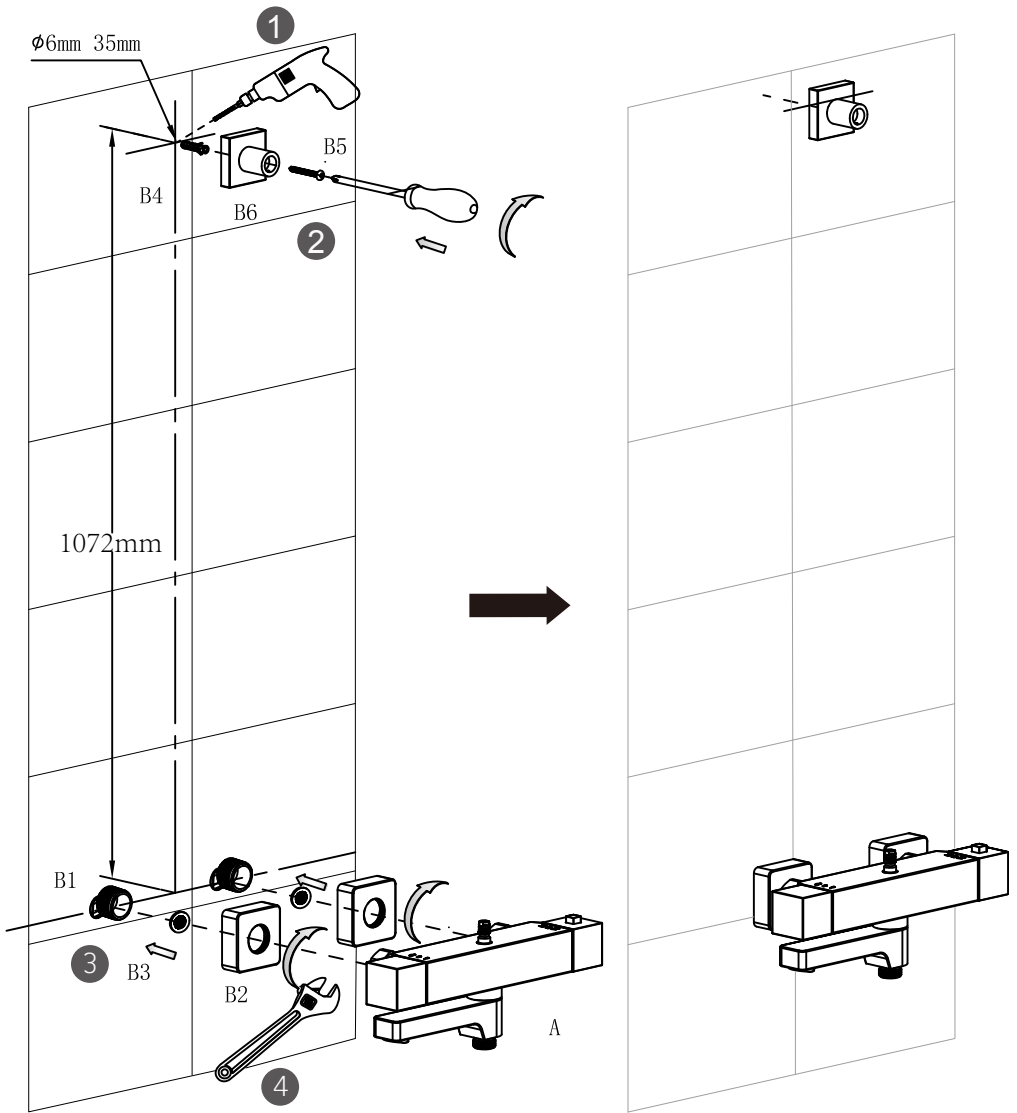
2





4

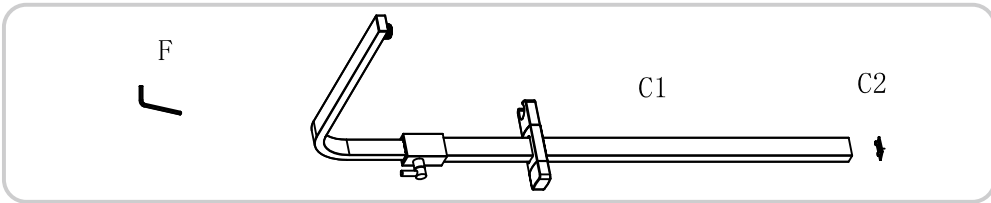
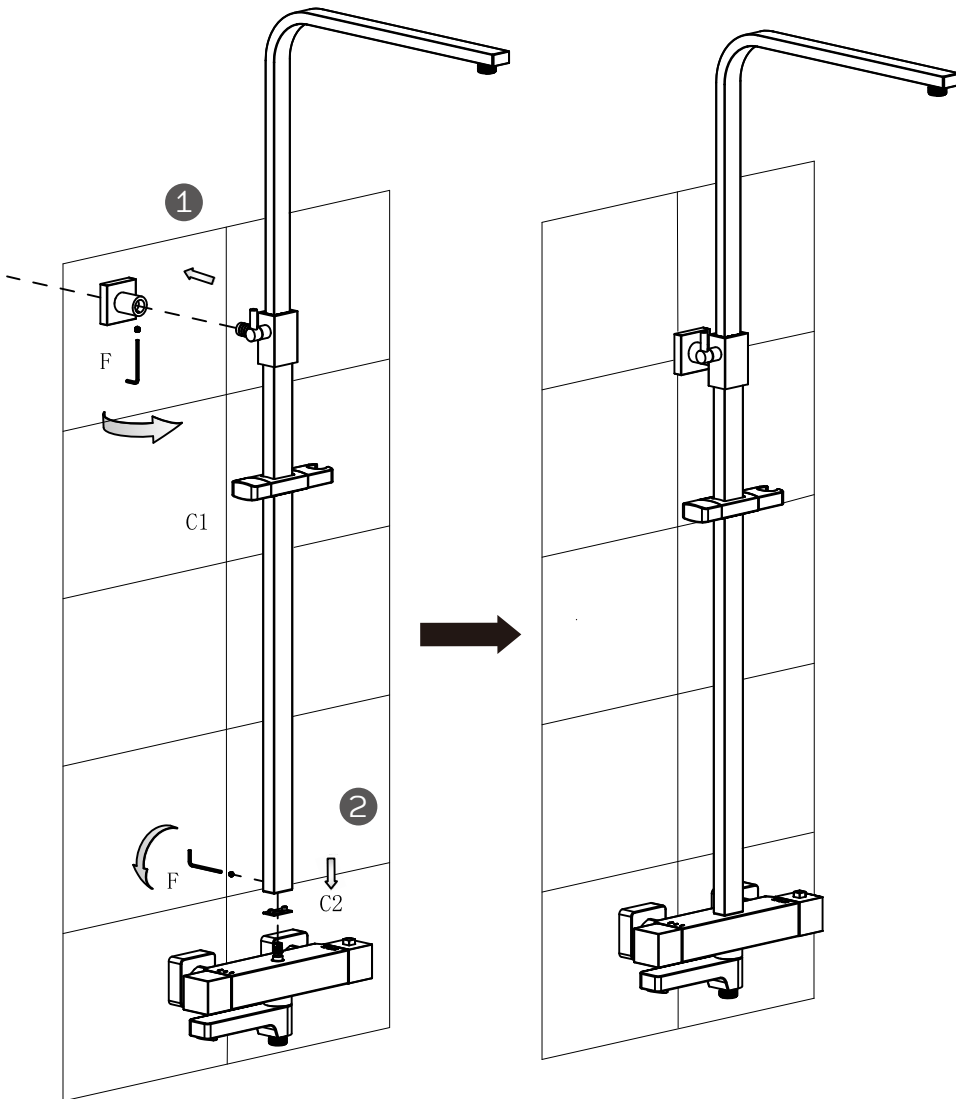


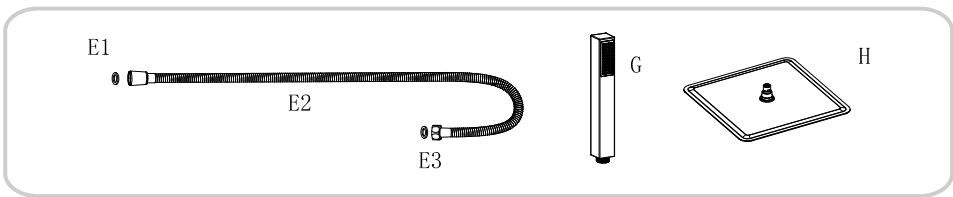
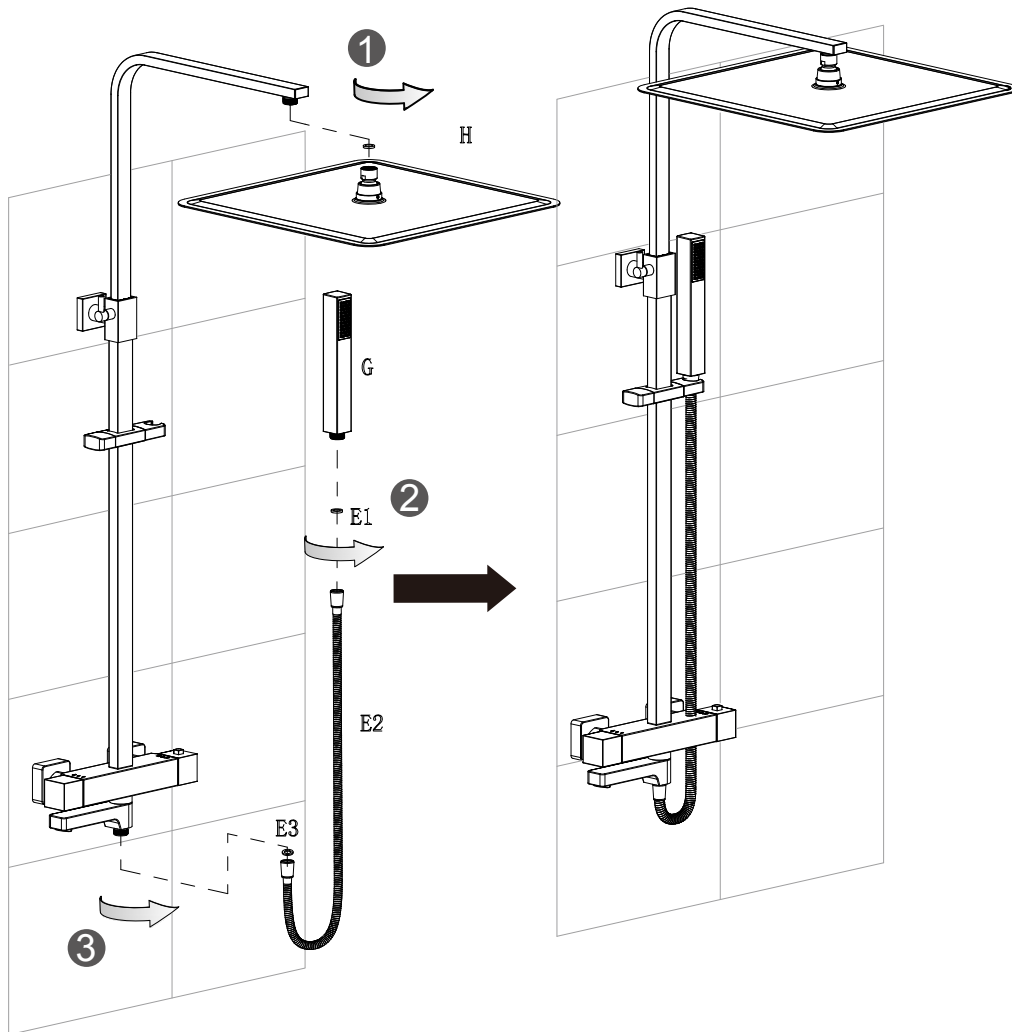


This section lists the tools and parts required for the installation:

- Tools:** A screwdriver, a power drill, and a wrench.
- Parts:** A shelf bracket (A), a nut (B1), a washer (B3), a square bracket (B2), a screw (B5), a square bracket (B4), and a square bracket (B6).

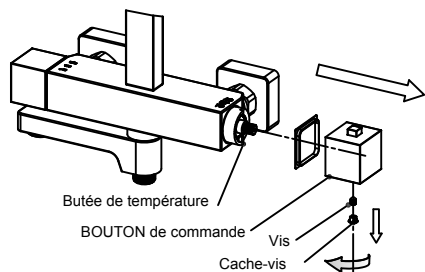
6





Réglage de température pour les thermostatiques :

- Les robinets thermostatiques sont réglés en usine à 38°C sous une pression de 3 bars. Cependant, suivant votre installation, un nouveau réglage peut s'avérer nécessaire.



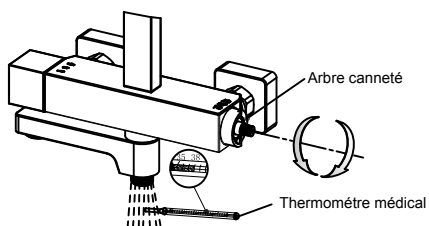
- Déposer le bouton de commande



Attention

Ne pas déplacer la butée de température.

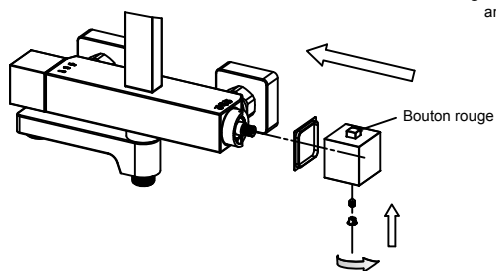
1



- Ouvrir l'eau et placer un thermomètre médical sous le jet.

- Régler la température à 38°C en tournant plus ou moins l'extrémité de l'arbre cannelé.

2



- Repositionner le bouton de commande, le bouton rouge vers le haut.

3

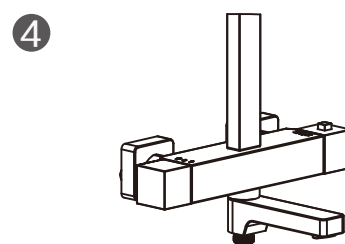
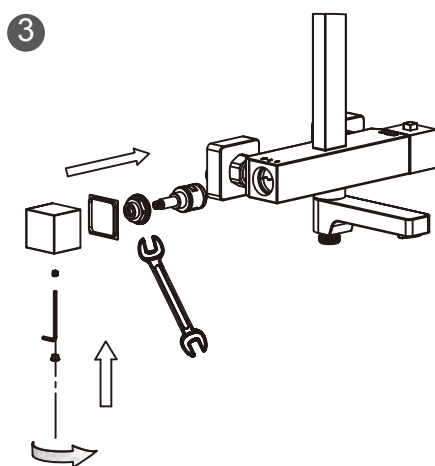
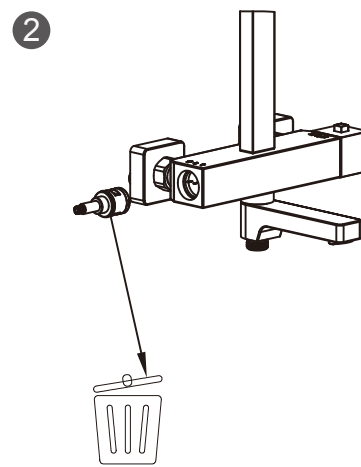
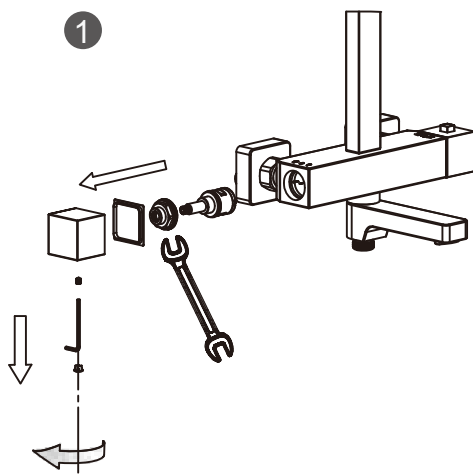
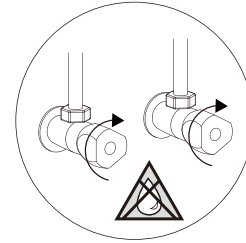
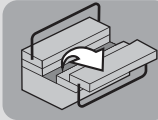
Entretiens :

- Nettoyez votre robinetterie régulièrement avec de l'eau savonneuse et séchez-la, avec un chiffon doux.

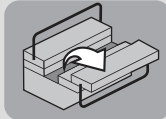
- Tous les joints toriques doivent être graissés avec de la «graisse silicone» au moins une fois par an.

- Manipuler «maxi chaud/maxi froid» 1 fois par semaine votre manette thermostatique pour éviter que celle-ci ne se bloque par le calcaire.

Remplacement de la tête de débit (purge obligatoire)

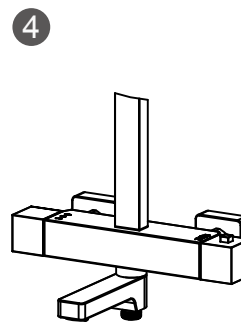
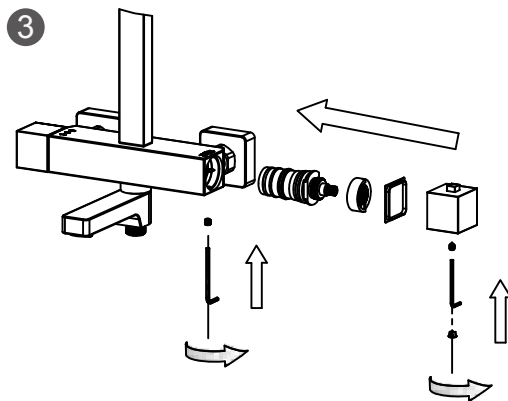
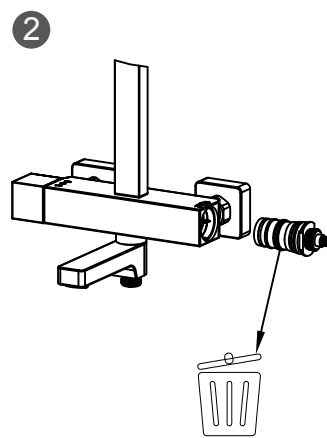
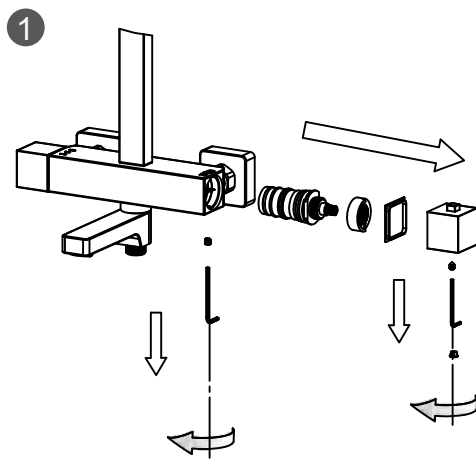
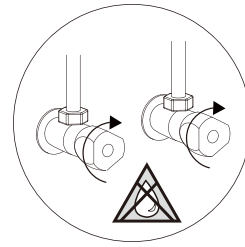


Remplacement de la cartouche thermostatique (purge obligatoire)



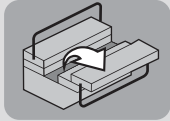
J
S2.5

J
S3.0



Après changement de la cartouche thermostatique, il est nécessaire de réaliser l'opération de réglage de la température

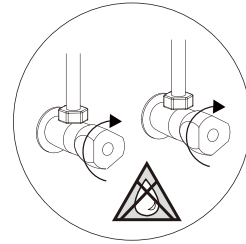
Remplacement de L'inverseur (purge obligatoire)



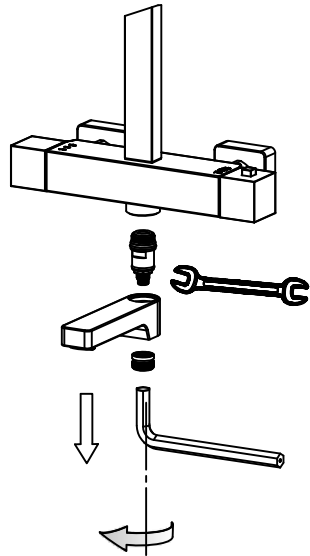
S12



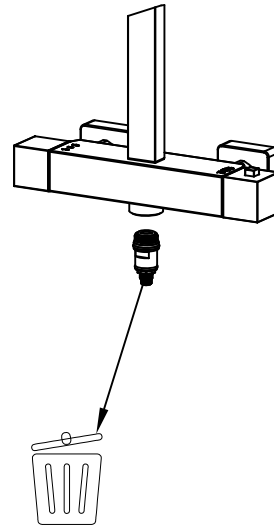
17



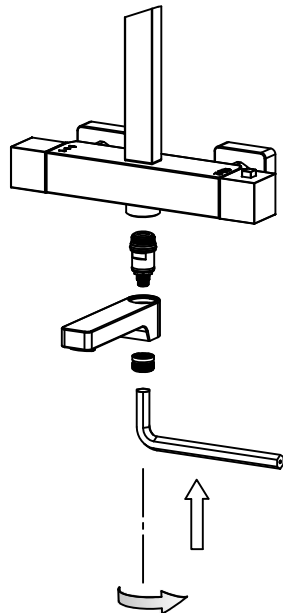
1



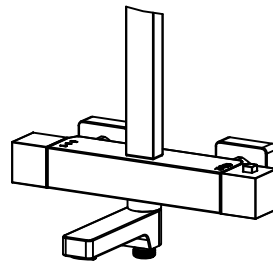
2

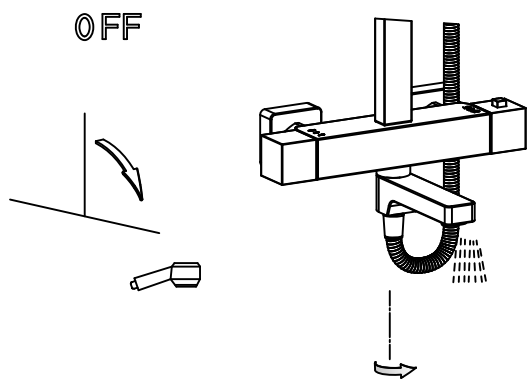
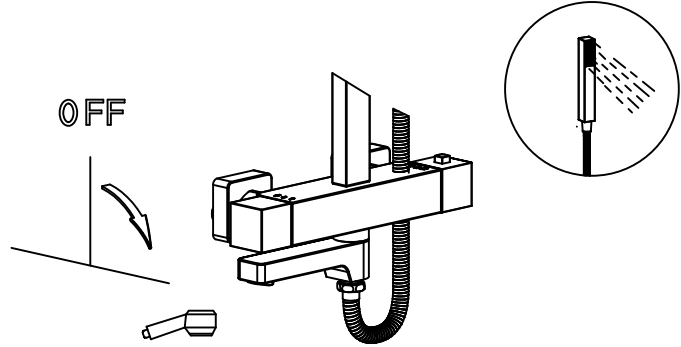
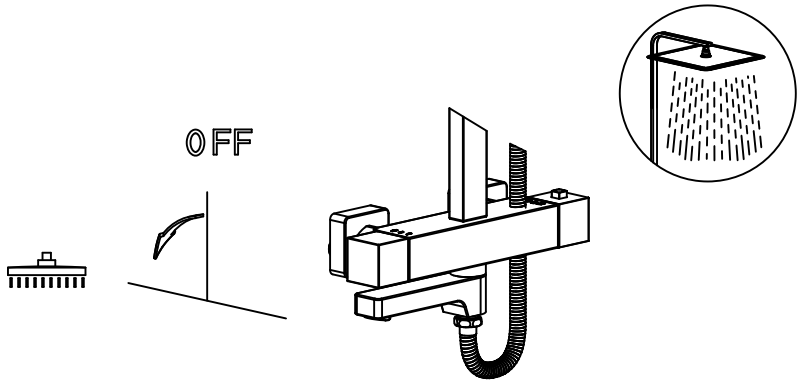


3



4





CONDITIONS DE GARANTIE : Reportez-vous au livret de garantie Lapeyre, disponible aussi sur le site www.lapeyre.fr

LAPEYRE SA

Les miroirs, 18 avenue d'Alsace

92400 Courbevoie RCS Nanterre n°542 020 862

Service Clients : BP 149 93300 Aubervilliers Cedex