

NOTICE TECHNIQUE

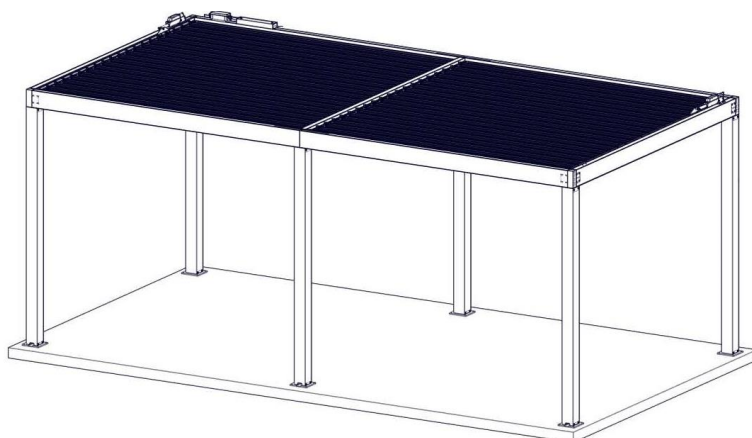
PERGOLA A LAMES ORIENTABLES, MOTORISEE

(VERSION 6 mètres)

Pergola murale



Pergola autoportante



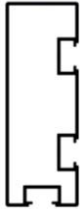
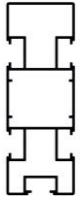



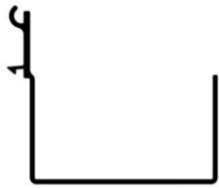
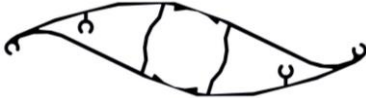
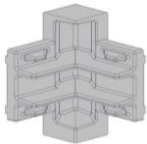

OUTILS NECESSAIRES :

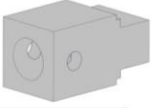



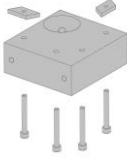
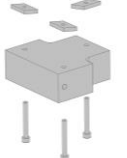

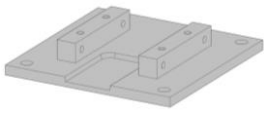

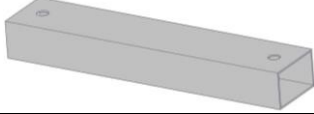



- clés Allen de 3, 4 et 5
- 1 perceuse et forêts selon diamètre des fixations au sol et au mur
- 1 maillet en caoutchouc
- 1 boîte à onglet
- 1 scie à métaux
- 1 pistolet à mastic












Montage : 2 personnes

Composants

Avant de procéder aux différentes phases de montage, contrôler que tous les composants soient présents en se référant à la liste et vérifier qu'aucun élément ne soit endommagé.

Rep	Composant	Qté	Représentation
1D	Longeron Droit (170x60)	1	
1G	Longeron Gauche (170x60)	1	
2-D	Traverse arrière droite ou avant gauche	2	
2-E	Traverse arrière gauche ou avant droit	2	
3	Longeron central	1	
4-A	Support lames (tube 20x20)	4	
4-B	Blocage lame (Plat 15x5)	4	
5-C	Départ lame	4	
6-A	Récupérateur eau gauche	1	
6-K	Récupérateur eau droit	1	
6-I	Récupérateur eau gauche longeron milieu	1	
6-J	Récupérateur eau droit longeron milieu	1	
7-C	Lame	40	
8-A	Angle fixation cadre	4	
8-B	2 éclisses fixation traverses	1	

Rep	Composant	Qté		Représentation
		<i>murale</i>	<i>autoportante</i>	
8-C	4 liaisons longeron central	4		
9-A	Poteau (tube 120x120)	2	4	
9-B	Poteau milieu	1	2	
10-A	Closoir longueur 3100	9		
11-A	Réglette liaison lames (tube 20x10)	2		
12-A	Platine haute poteau + 4 vis CHC M6x50 + 2 écrous M6 24x16	2	4	
12-F	Platine haute poteau milieu + 3 vis CHC M6x50 + 3 écrous M6 24x15	1	2	
13	Platine basse + 2 éclisses + 12 vis FHC M8x20  Si Option Paroi vitrée platine basse spéciale !! Se référer à la notice B15545-page 4)	3	6	
14	Cornière fixation murale	3	/	
15	Boitier transfo (tube 80x50 lg400)	1		
17-S ou 17-U	20 embouts droits lame	2		
17-T ou 17-V	20 embouts gauches lame	2		
188	Sachet fixation vérin	2		1 fixation vérin sur cadre + 1 fixation vérin sur lames + 4 écrous frein M6 + 2 écrous frein M8 2 vis CHC M6x16 + 2 rondelles éventail Ø6 + 4 BHC M6x20 + 1 CHC M8x30 + 1 vis CHC M8x50 + 4 palier Ø8.1/10.1 Lg10.8 noir + 1 entretoise Ø16/8.2 lg15
189	Cartouche mastic d'étanchéité	1		

Carton visserie			
Rep	Composant	Qté	Représentation
20	32 vis CHC M6x40 + écrou M6	1	
29	20 entretoise Ø10 hauteur 15	2	
31	22 vis auto foreuse TCB Ø4.2x19	2	
32	28 CHC M8x30	1	
33	8 CHC M8x12	1	
166	20 vis BHC M6x25 RI + écrou frein M6	2	
180	12 vis BHC M6x30 + écrou M6 24x15	2	
182	Sachet visserie centrale	1	4 vis tôles TCB Ø4.5x70 + 2 bouchons tube 80x50 + 6 passe fils
183	Sachet 10 embases + 10 colliers + 10 vis vis auto foreuse TCB Ø4.2x13	1	/
186	80 vis tôle TCB Ø4.8x16	2	
211	Centrale	1	
212	Transfo	1	
213	Télécommande	1	
214	Vérin	2	

Implantation de la pergola

ATTENTION,

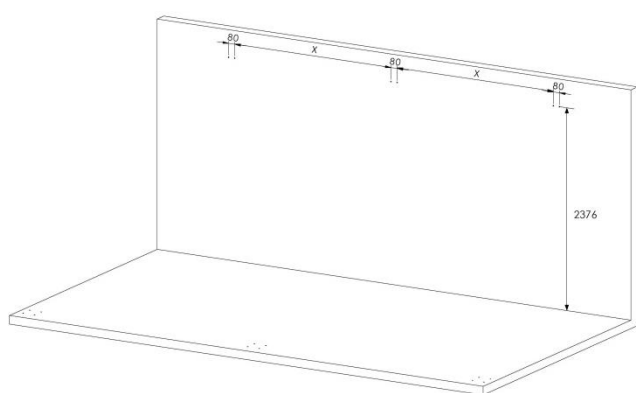
- les éléments de fixation au sol et au mur ne sont pas fournis, ils doivent être choisis en fonction de la nature de votre sol et de votre mur.

(Trous Ø12 prévus dans platines basses et cornières de fixation murale)

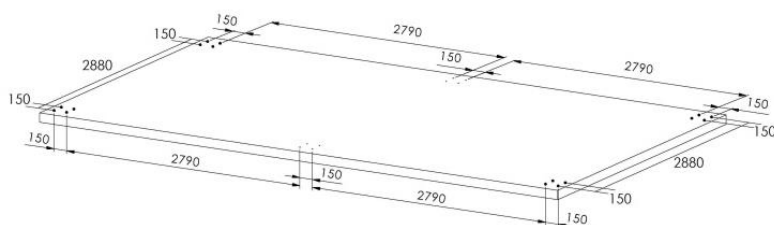
- si la pergola est exposée directement aux intempéries, pas de dessous de toit par exemple, prévoir une étanchéité entre le mur et la pergola par un solin en tôle.

-En l'absence de dalle béton au sol, réaliser des plots béton au niveau de chaque poteau pour pouvoir fixer les platines. Dimensions minimales recommandées : 500x500x500mm + ferrailage

Pergola murale

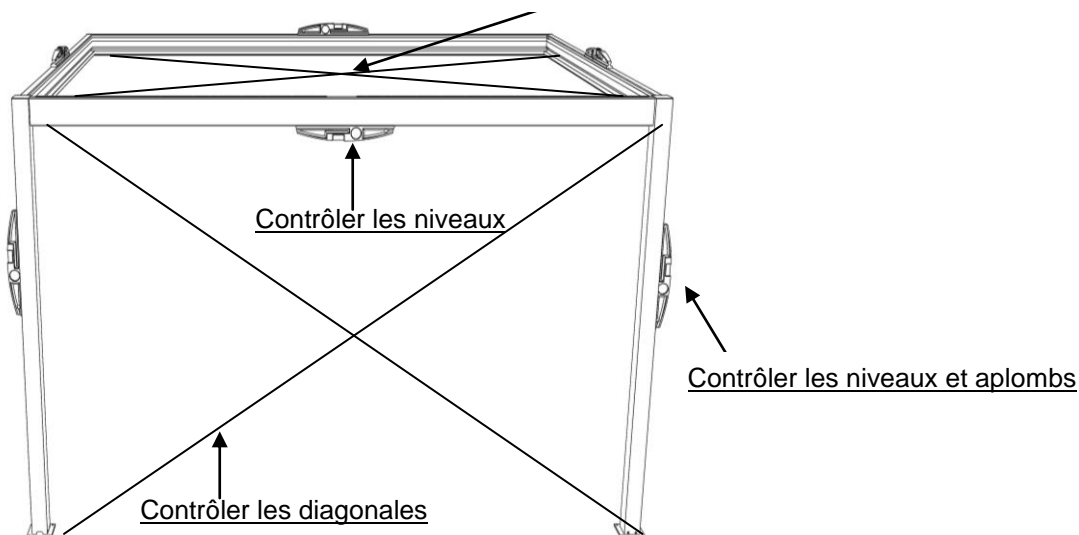


Pergola autoportante



Contrôler les aplombs, les niveaux et les diagonales

Contrôler les diagonales



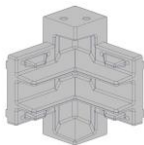
Il est possible de choisir la position X des 2 cornières de fixation au mur en fonction de l'environnement (linteau, caisson de volet, éclairage etc...). Néanmoins il est conseillé que cette côte X ne soit pas inférieure à 2000mm.

Pergola autoportante : l'implantation se fait une fois la pergola assemblée cadre + poteau (voir Page 10)

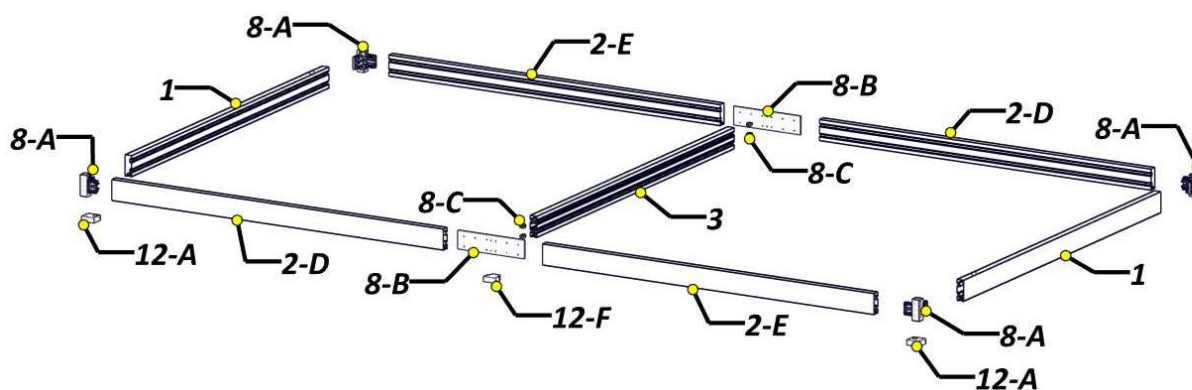
Montage

1/ Assemblage du cadre.

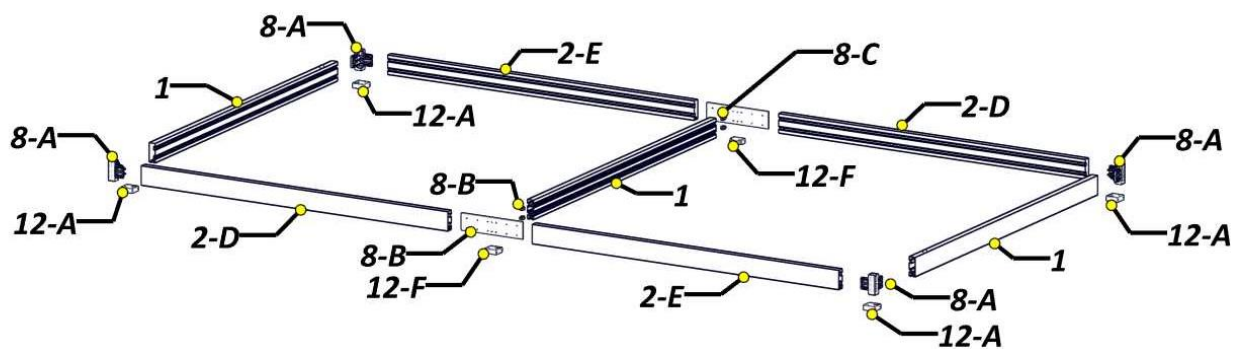
Attention: coté mur mettre les trous de l'angle sur le dessus pour qu'il ne soit pas visible.



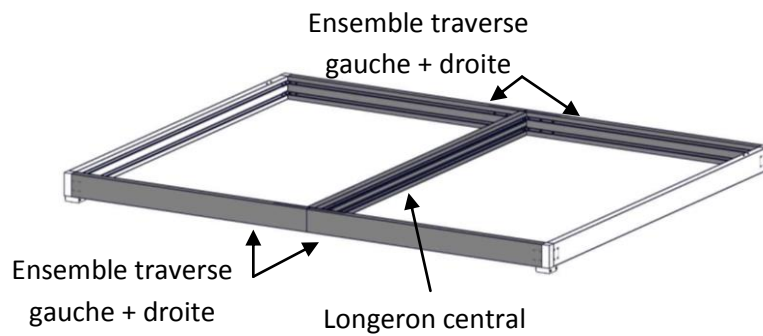
Pergola murale
(2 platines 12-A)



Pergola autoportante
(4 platines 12-A)



1/ Assembler le longeron milieu avec les traverses



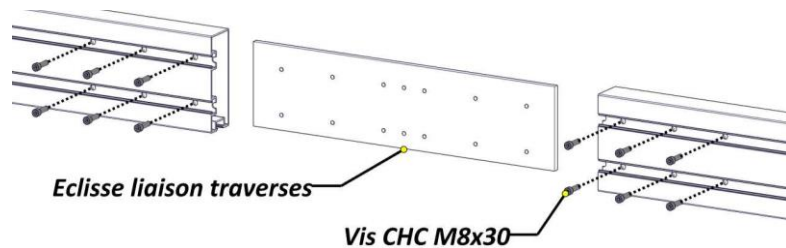
1-1/ Préparer les 2 traverses



-Assembler les traverse (2-D) et (2-E) et l'éclisse (8-B) à l'aide d'une clé Allen de 6

Visserie nécessaire par angle :

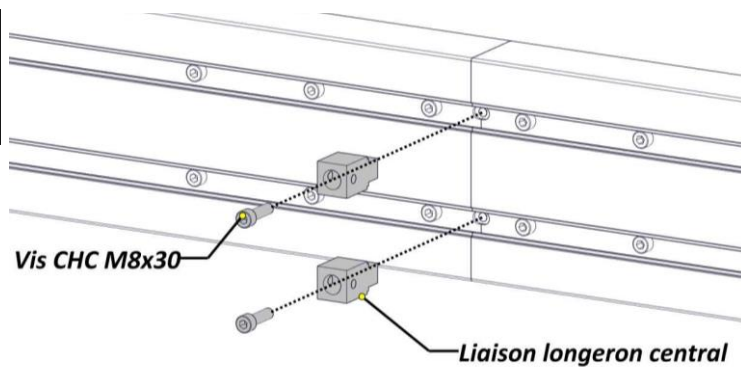
12 vis CHC M8x30



- Fixer les liaisons de longeron central (8-C) sur les traverses milieu à l'aide d'une clé Allen de 6

Visserie nécessaire par angle :

12 vis CHC M8x30

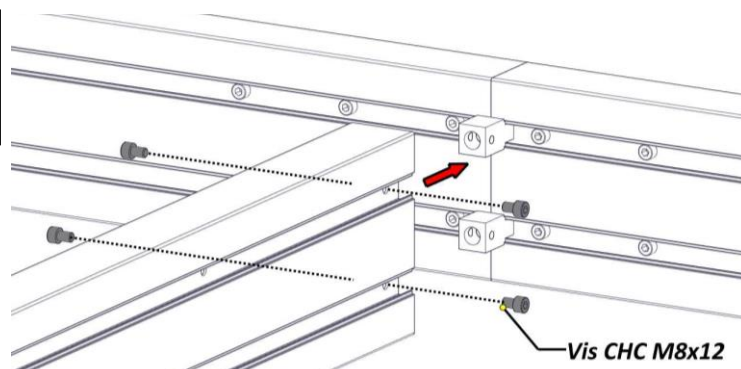


1-2/ Relier les 2 traverses avec le longeron central

- Fixer le longeron (3) sur les traverses (2-D) et 2-E) à l'aide d'une clé Allen de 5

Visserie nécessaire par angle :

4 vis CHC M8x12

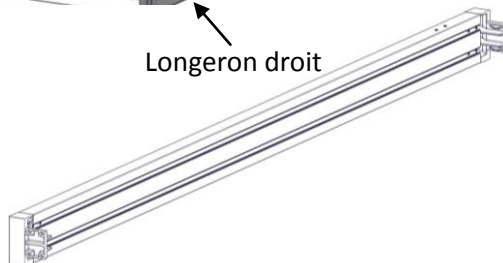
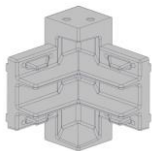


2/ Assembler les longerons droit et gauche



2-1/ Préparer les 2 longerons

Attention: coté mur mettre les trous de l'angle sur le dessus pour qu'il ne soit pas visible.



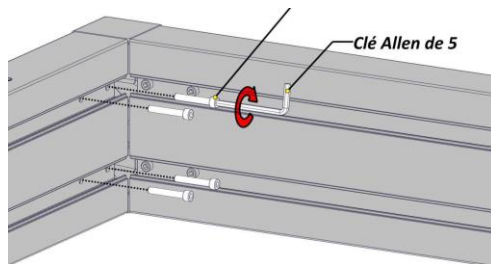
-Insérer les écrous dans les angles (8-A).

<p>1 -Engager les 2 premiers écrous dans l'angle puis insérer l'angle dans le longeron.</p>	<p>2 -Engager les 2 autres écrous et insérer l'angle à fond dans le longeron.</p>	<p>3 -Vérifier le bon alignement de l'angle par rapport au longeron.</p>

Visserie nécessaire par angle :
8 écrous M6

2-2/ Fixer les angles dans les traverses 2-A et 2-B et longerons (1G et 1D) à l'aide de la clé Allen de 5.

Visserie nécessaire par angle:
8 vis CHC M6x40



3/ Fixer les platines hautes (12-A) et (12-F) à l'aide de la clé Allen de 5.

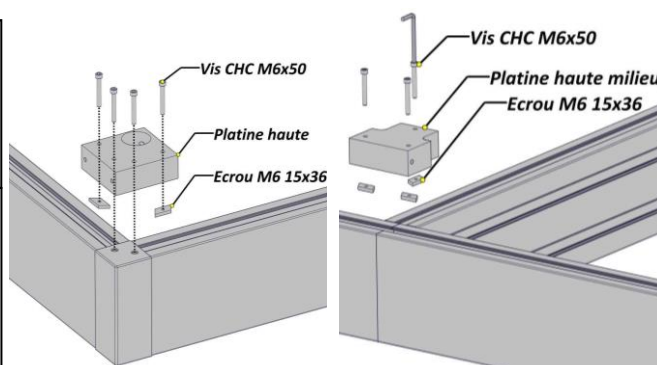


Attention au sens de la platine : les vis doivent se trouver sur les côtés de la pergola !

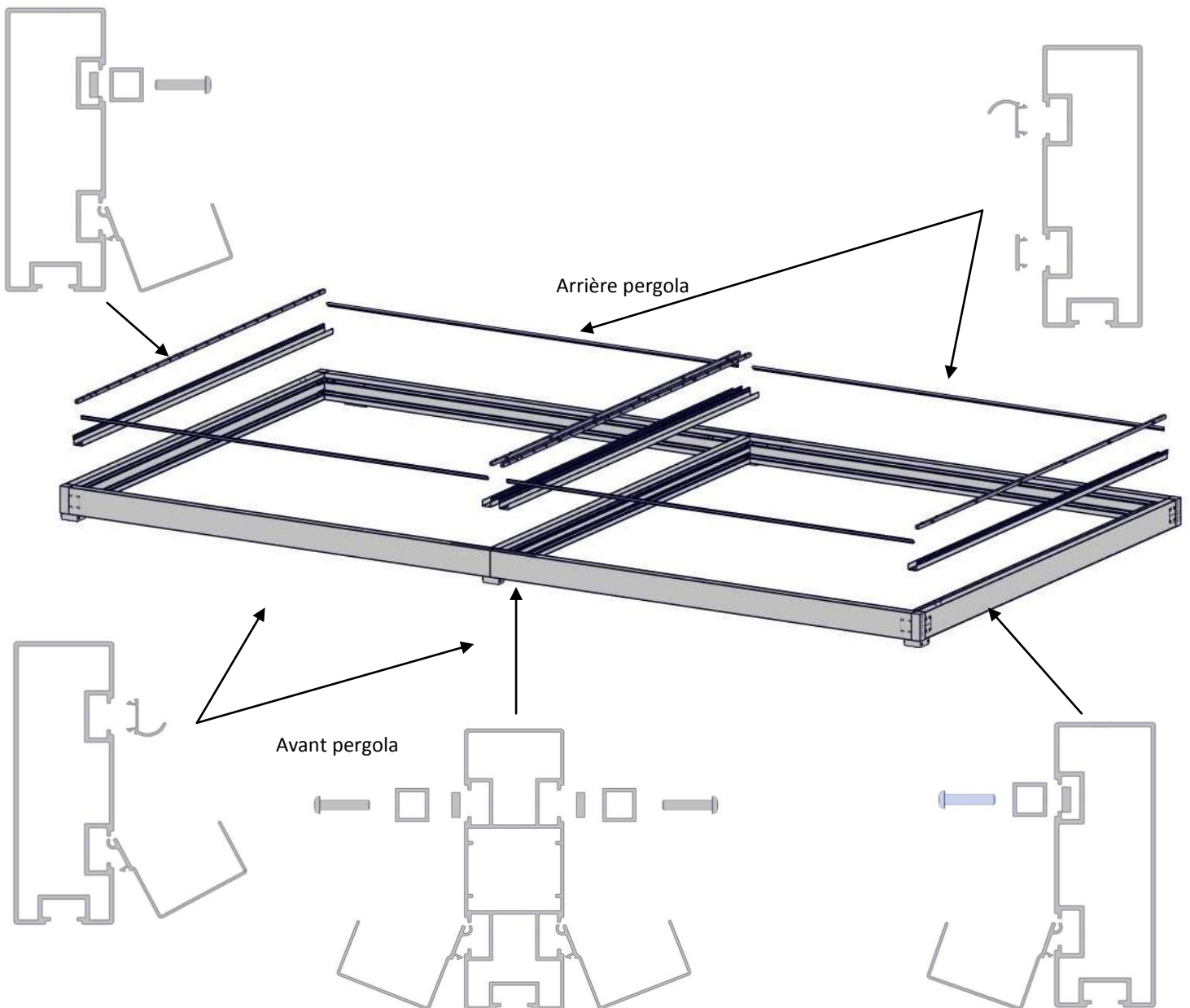
Conseil: retourner le châssis.

Visserie nécessaire par platine :
4 vis CHC M6x50
2 écrous M6 24x15

Attention
Sens des écrous : Pointe en bas à gauche



2/ Habillage du cadre.



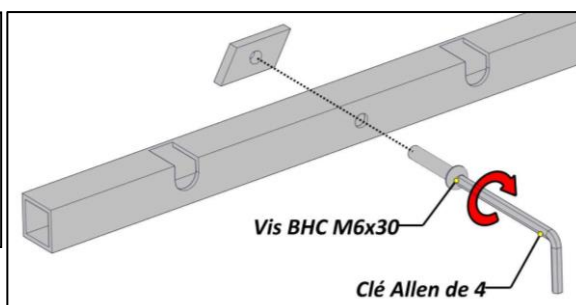
Nota: ne mettre en place les closoirs qu'après avoir installé les éventuelles options (stores, parois etc...)

1/ Préparation des supports de lames (4-A), mettre en place les vis et écrous (180), sans les serrer.

Visserie nécessaire par support de lames :

6 vis BHC M6x30

6 écrous M6 24x15

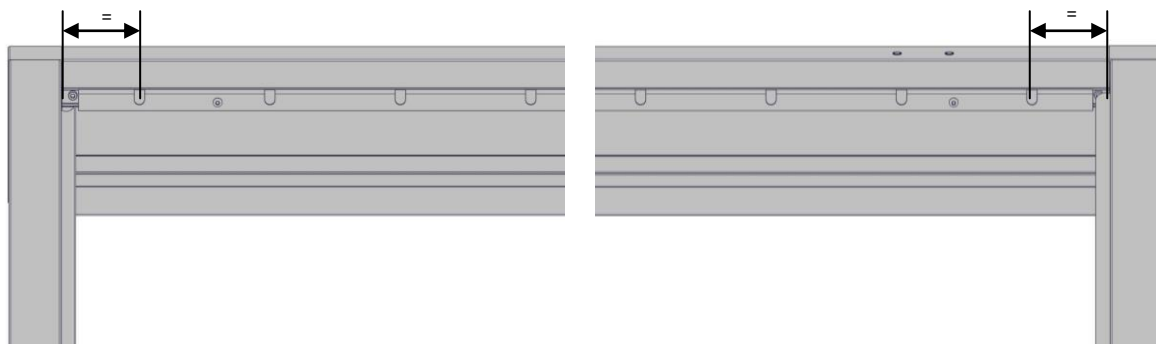


Attention

- Sens du support de lame : la vis se situe du côté de la rainure du profil
- Sens des écrous : Pointe en bas à gauche

B15238-0117

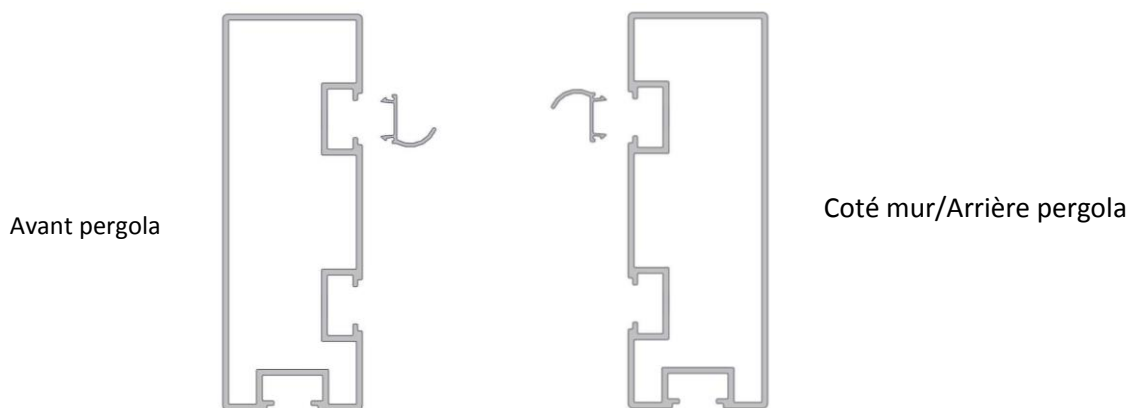
2/ Engager les supports de lames (4-A) dans la rainure supérieure des longerons (1G et 1D).
Position du support lames (4-A) : Le centrer par rapport au longeron (1G et 1D) puis serrer les vis à l'aide d'une Allen de 4.



3/ Clipper les départs de lames (5-A) sur les traverses (2-A et 2-B) à l'aide d'un maillet en plastique et d'une cale en bois

Nota :

- **Attention** au sens des départs de lames (5-A) différent entre côté mur et côté poteaux pour une murale et sens différents également pour une autoportante (Voir p7).



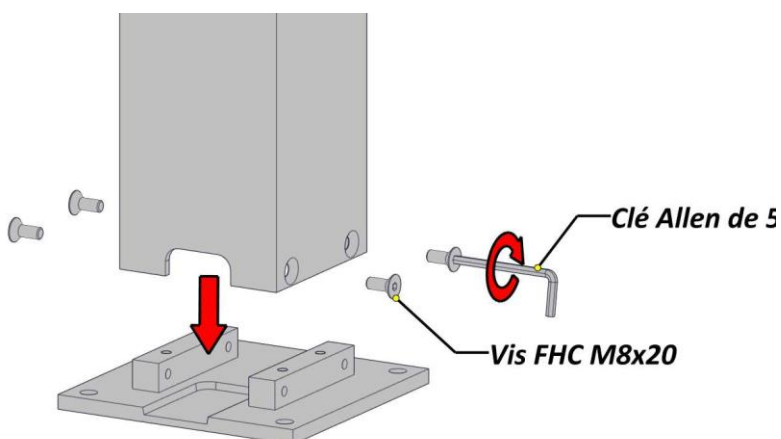
3/ Fixer les poteaux sur le cadre

1/ Emboîter les poteaux (9-A) sur les platines basses et fixer les poteaux avec les vis (13) à l'aide d'une clé Allen de 5.

Attention au sens, sur la partie basse, la découpe dans le poteau doit correspondre avec la rainure de la platine.

Visserie nécessaire :

4 vis FHC M8x20 par poteau



Si Option Paroi vitrée platine basse spéciale!! Se référer à la notice B15545-page 4.

4/ Mise en place du cadre

PERGOLA MURALE : Cornière murale à fixer

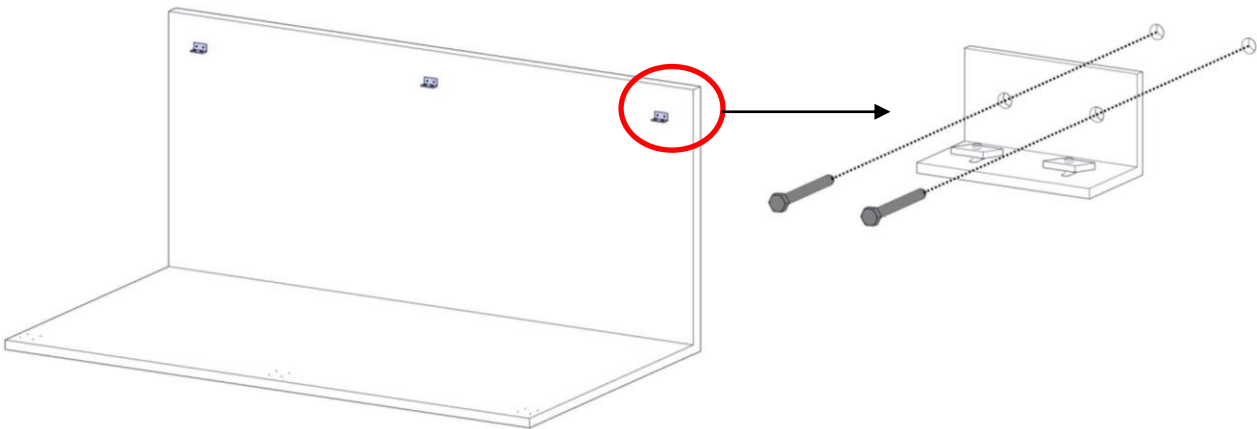
PERGOLA AUTOPORTANTE : Pas de cornière murale

1/ Fixer les 2 cornières murales (14) au mur suivant les indications de la page 5.

ATTENTION :

- les éléments de fixation au mur ne sont pas fournis, ils doivent être choisis en fonction de la nature de votre mur.

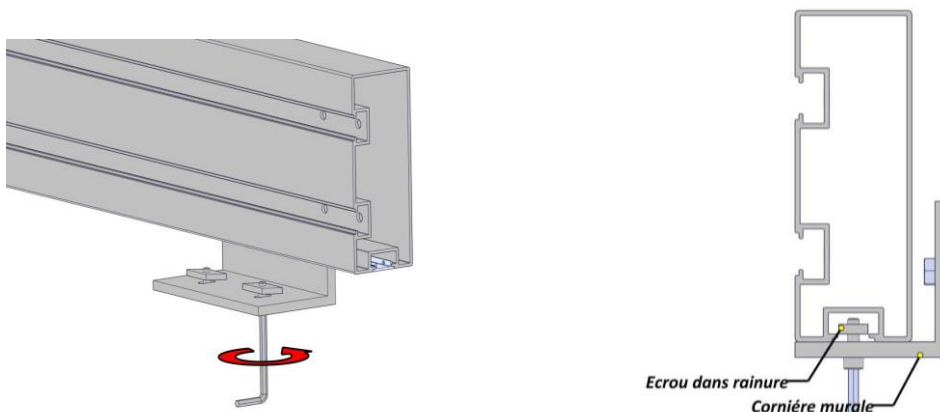
(Trous Ø12 prévus dans cornières de fixation murale)



2/ Fixer le cadre à l'aide d'une clé Allen de 5.

Lever le cadre à 4 personnes, en s'aidant éventuellement d'escabeaux. (1 personne à chaque extrémité)

Côté mur, positionner le cadre sur les cornières (14) en s'assurant de l'introduction des écrous dans la rainure de la traverse. Serrer les vis à l'aide d'une clé Allen de 5.




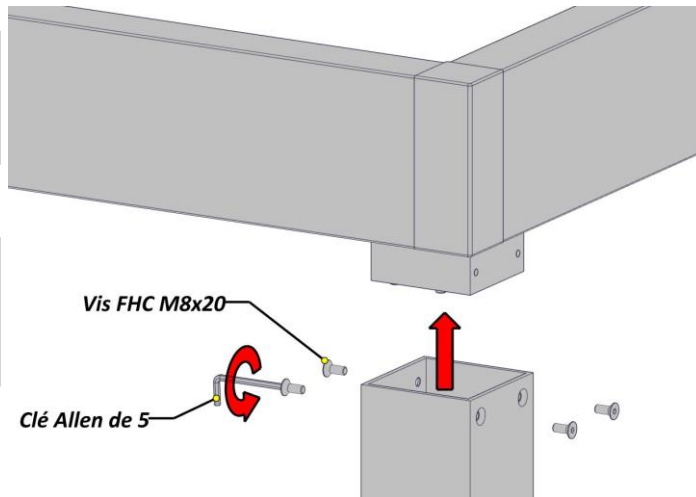
B15238-0117

3/ Emboîter le cadre, par l'intermédiaire des platines hautes, sur les poteaux. Serrer les vis (12-A) à l'aide d'une clé Allen de 5.

Visserie nécessaire :

4 vis FHC M8x20 par poteau

 Attention au sens du poteau, l'écoulement doit se trouver à l'extérieur de la pergola

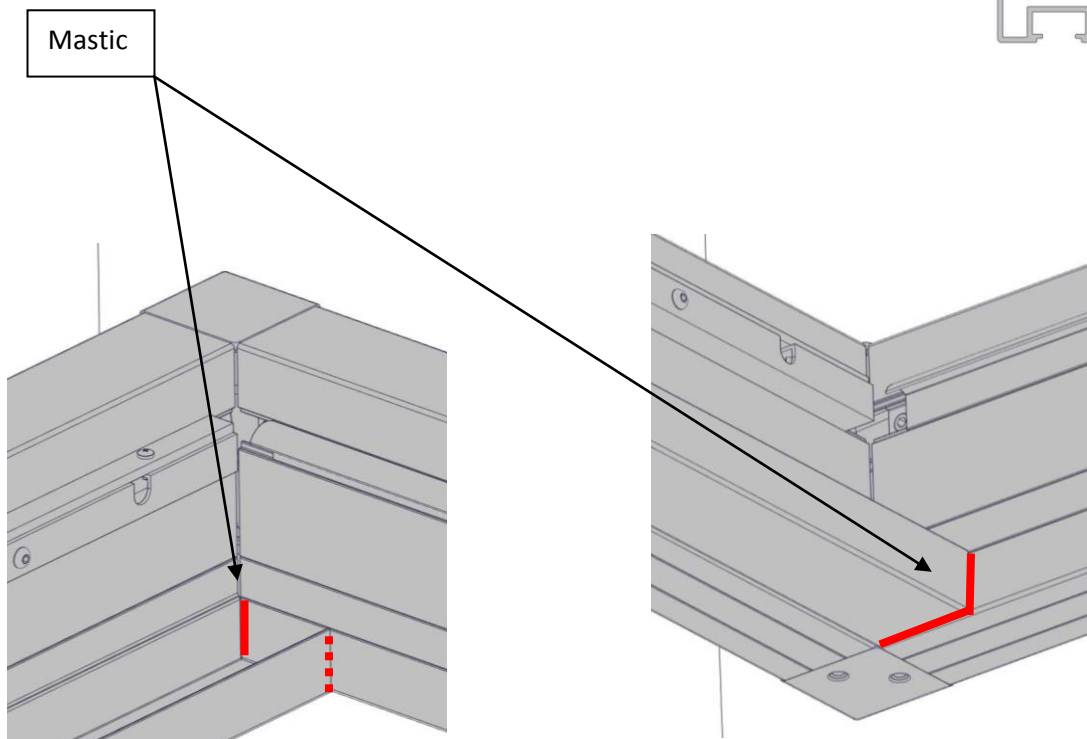
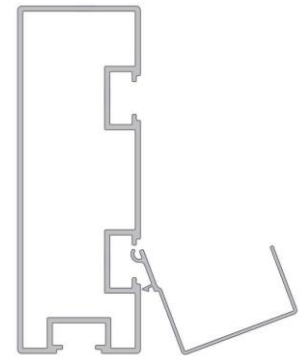


5/ Mettre en place les récupérateurs d'eau

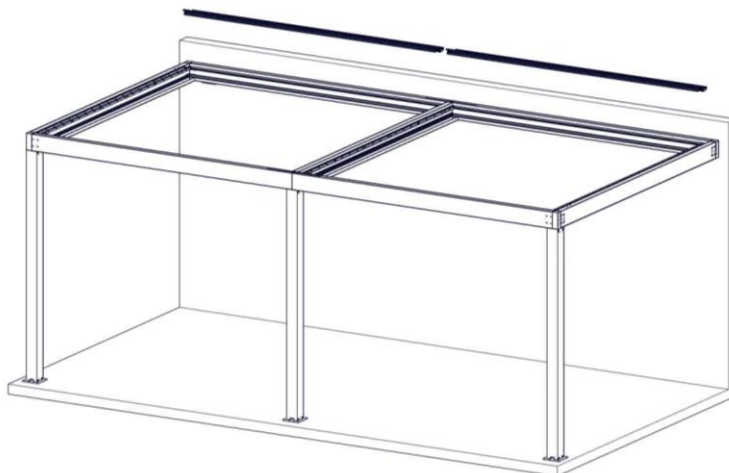
ATTENTION : trou d'évacuation du côté le plus bas de la pergola

1/ Mise en place des récupérateurs d'eau (6-A, 6-K, 6-I et 6-J) sur les longerons et traverse. Engager la partie haute du récupérateur d'eau dans la lèvre du longeron puis clipper la partie basse.

ATTENTION : Réaliser l'étanchéité des récupérateurs d'eau à toutes leurs extrémités par un cordon extérieur et intérieur de mastic type SIKAFLEX 11FC ou équivalent



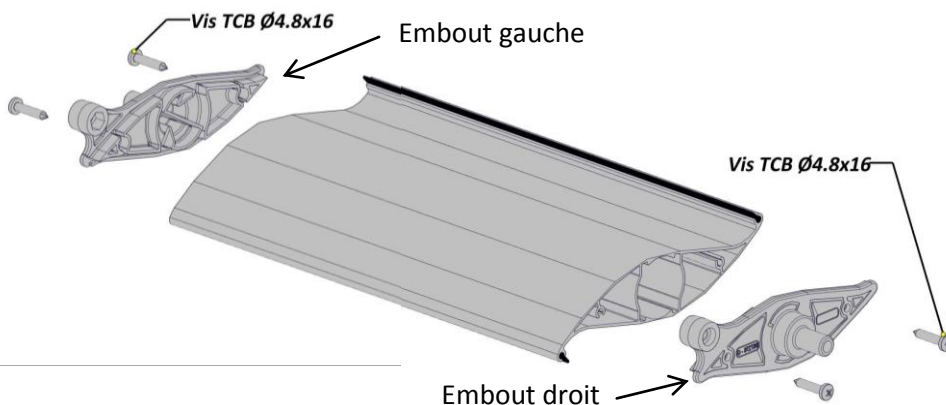
6/ Préparation et mise en place des lames



1/ Préparer les lames (7-B) en fixant les embouts de lames (17) à l'aide d'un cruciforme.

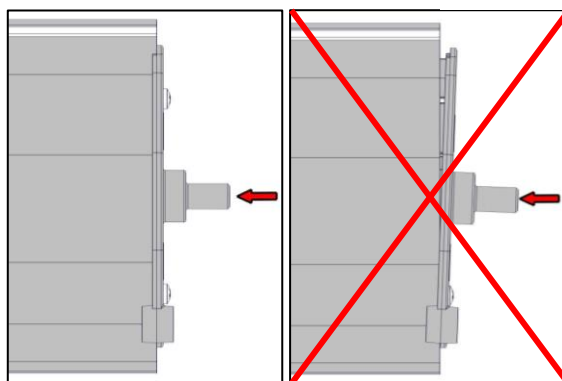
Visserie nécessaire :

4 Vis Ø4.8x25 par lame



Attention

L'embout doit bien être positionné à fleur de la lame (Mettre un « petit » coup de maillet au centre de l'embout si besoin)

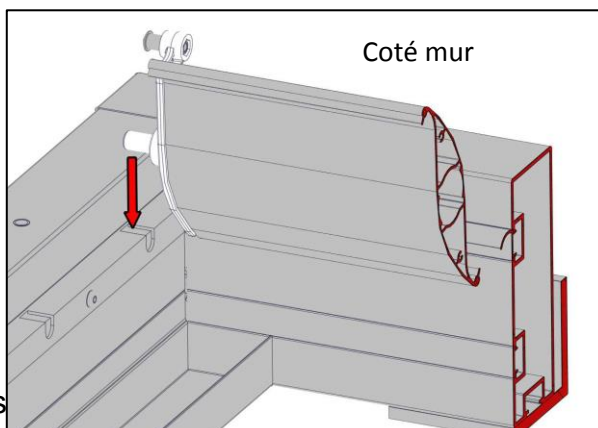


2/ Mettre en place les lames (7-B) sur la structure :

Engager les lames (7-B) dans les rainures des supports de lames (4-B).

Attention :

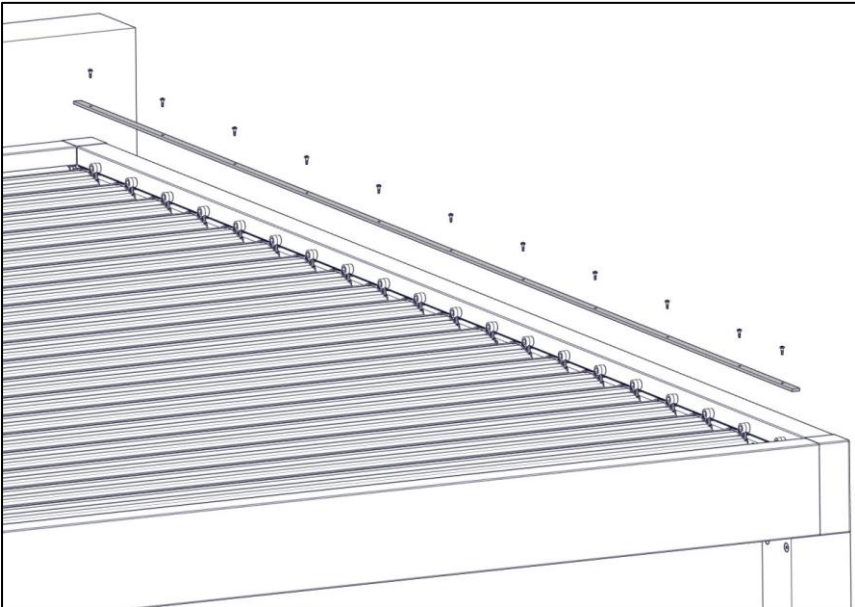
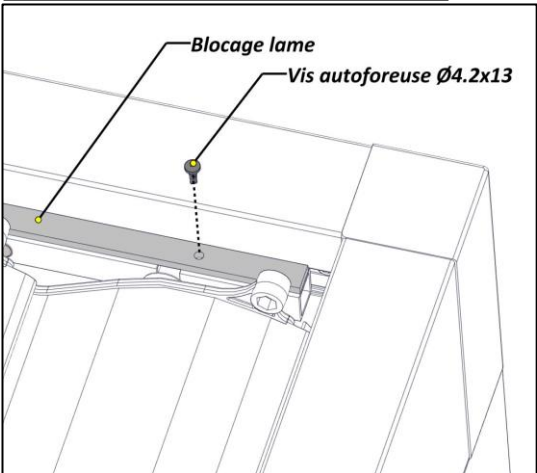
Bien centrer la lame entre les 2 supports de lame.



3/ Mettre en place les blocages

Fixer les blocages de lames (4-B) à l'aide d'un embout cruciforme.

Visserie nécessaire :
Rep.31
Vis autoforeuse Ø4.2x19



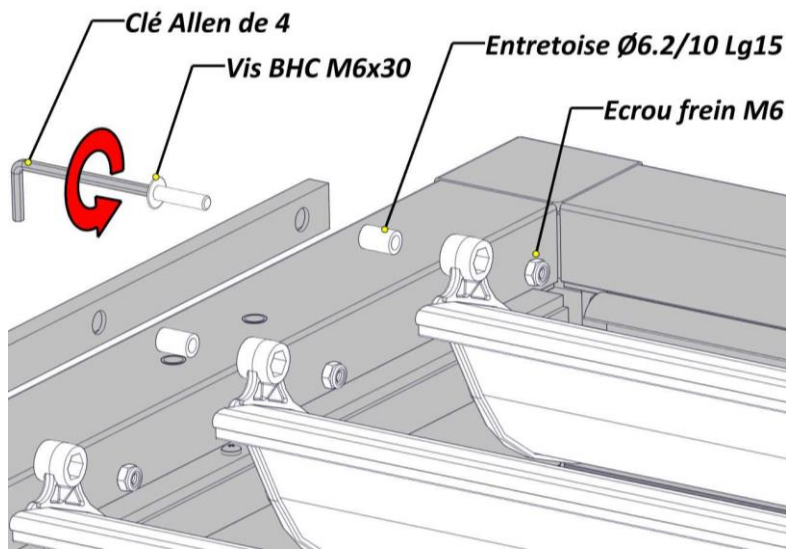
Relier les lames (7-B) avec la réglette (11-A) (coté vérin)

1/ Fixer la réglette liaison lames (11-A) sur les embouts de lames, avec les vis (28), les entretoises (29) à l'aide d'une clé Allen de 3.

Visserie nécessaire :
1 vis BHC M6x25 + 1 entretoise Ø6.2/10 lg15 + 2 écrous frein M6

ATTENTION : Ne pas serrer à fond les écrous

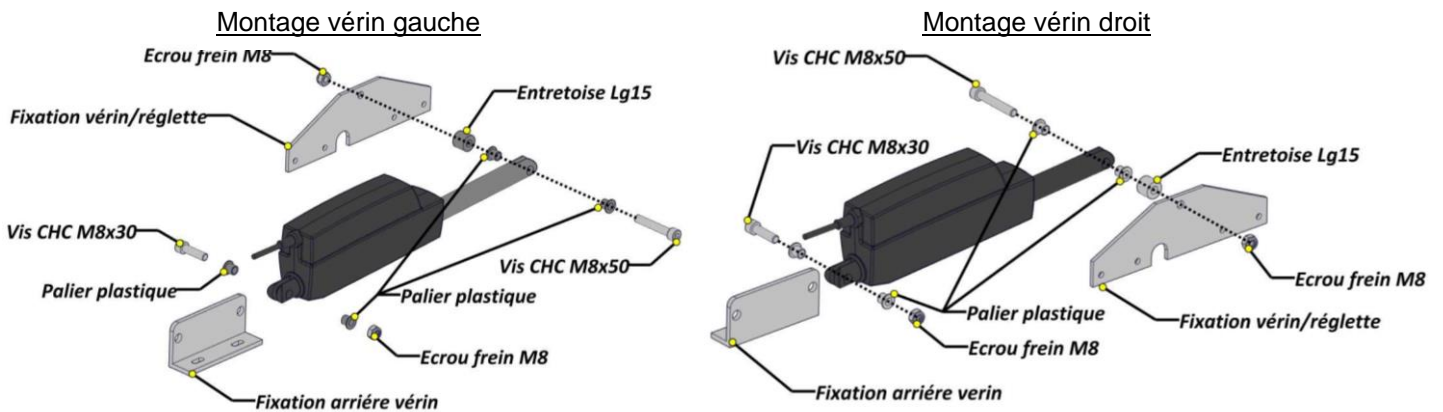
NOTA : mettre du frein filet sur l'extrémité de la vis BHC M6x30 puis la serrer sur la réglette sans la bloquer



Après mise en place de la réglette, vérifier le bon fonctionnement manuellement de la rotation des lames.

7/ Mettre en place le vérin d'entraînement des lames

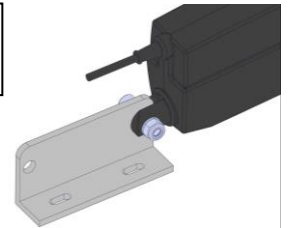
1/ Fixer la fixation arrière du vérin et la fixation vérin/ réglette (188) à l'aide d'une clé Allen de 6 et une clé plate de 13.



Visserie nécessaire :

- 1 vis CHC M8x30
- 1 vis CHC M8x50
- 2 écrous frein M8
- 1 entretoise Lg15
- 4 paliers plastiques

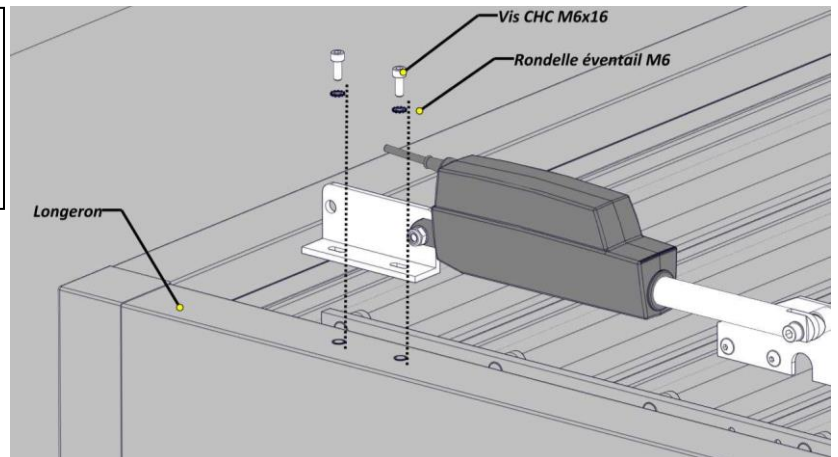
ATTENTION : La fixation arrière se met à l'intérieur de l'encoche du vérin



2/ Fixer l'ensemble vérin sur le longeron (1-B) à l'aide d'une clé Allen de 5.

Visserie nécessaire :

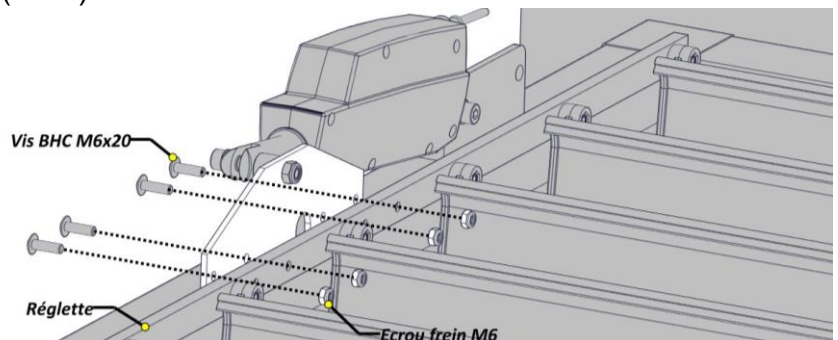
- 2 vis CHC M6x16
- 2 rondelles éventail



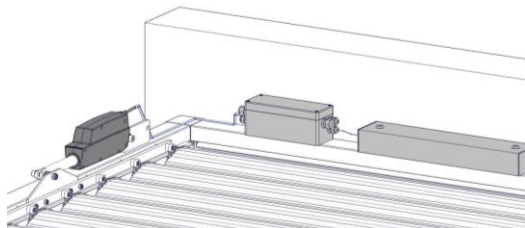
3/ Relier l'ensemble vérin à la réglette (11-A) à l'aide d'une clé Allen de 4.

Visserie nécessaire :

- 4 vis BHC M6x20
- 4 écrous frein M6



4/ Mettre en place le boîtier du transfo et le boîtier de la centrale.



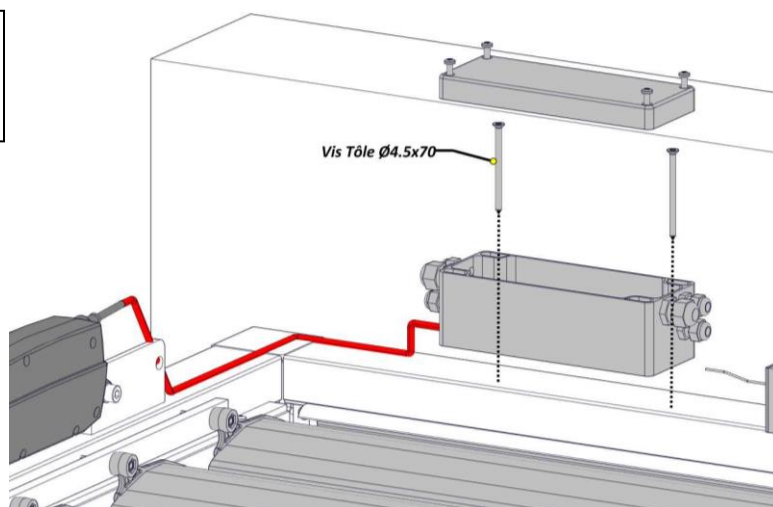
Possibilité de fixer le boîtier de la centrale sur la traverse de la pergola ou sur le mur dans le cas d'une pergola murale. (Attention visserie non fourni pour la fixation au mur)

4-1/ Fixer le boîtier de la centrale

Pré-percer le longeron à l'aide d'un foret Ø4 puis fixer le boîtier à l'aide d'un embout cruciforme

Visserie nécessaire :

2 vis tôles Ø4.5x70

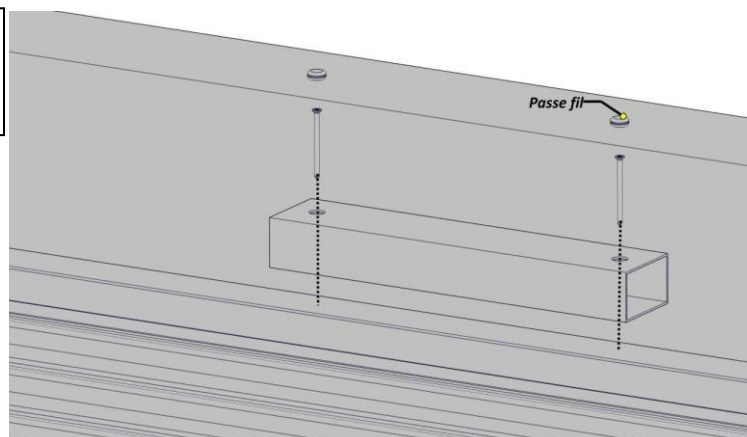


4-2/ Fixer le boîtier du transfo

Pré-percer le longeron à l'aide d'un foret Ø4 puis fixer le boîtier du transfo à l'aide d'un embout cruciforme.

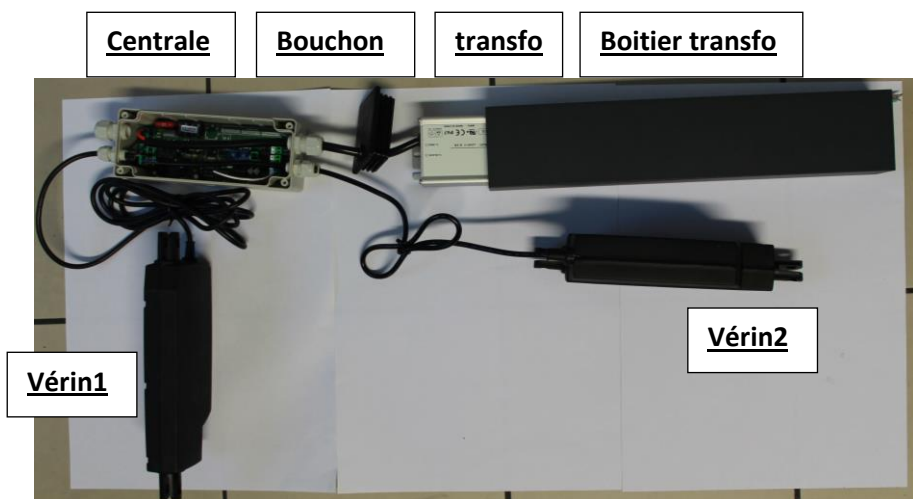
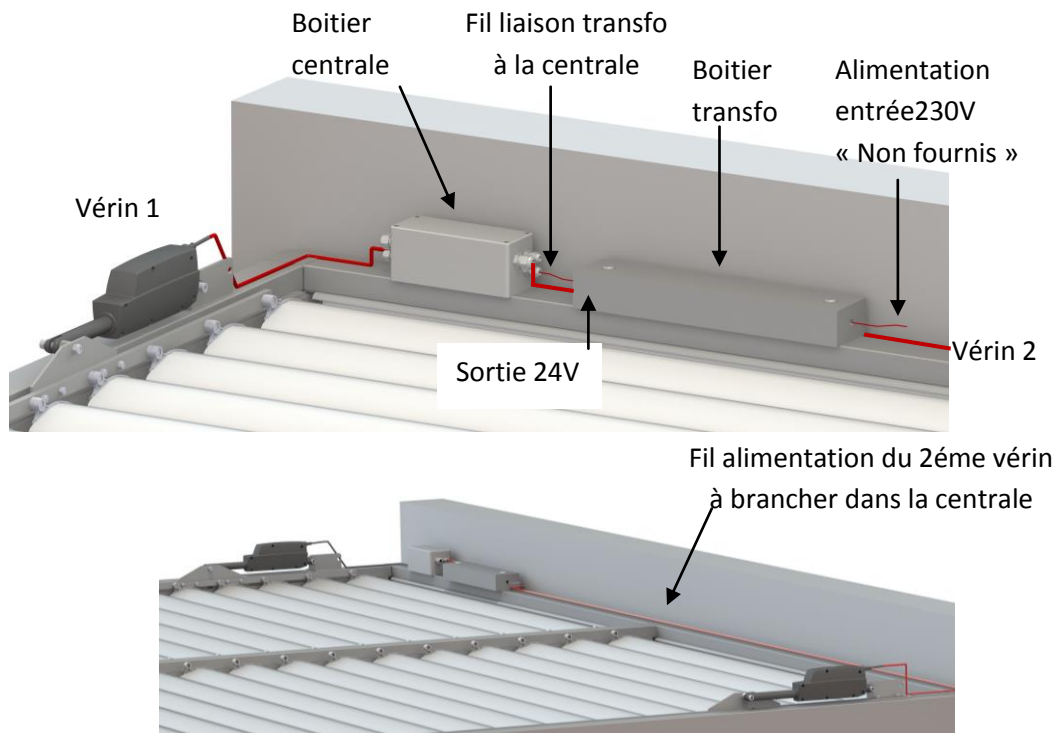
Visserie nécessaire :

2 vis tôles Ø4.5x70



5/ Câblage des vérins à la centrale et au transfo

Brancher les vérins dans la centrale (voir index centrale de gestion), puis alimenter la centrale avec le transfo.



Fil transfo: -Fil rouge + du transfo sur fiche 1
 - Fil noir – du transfo sur fiche 2

ATTENTION :
 Avant de câbler le transfo dans la centrale ne pas oublier de faire passer les fils à travers le bouchon du boitier transfo.



Fil vérin 1 : -Fil bleu – du vérin sur fiche 3
 - Fil marron + du vérin sur fiche 4

Fil vérin 2 : -Fil bleu – du vérin sur fiche 5
 - Fil marron + du vérin sur fiche 6

8/ Mise en place des closoirs sur le dessous des traverses et longerons

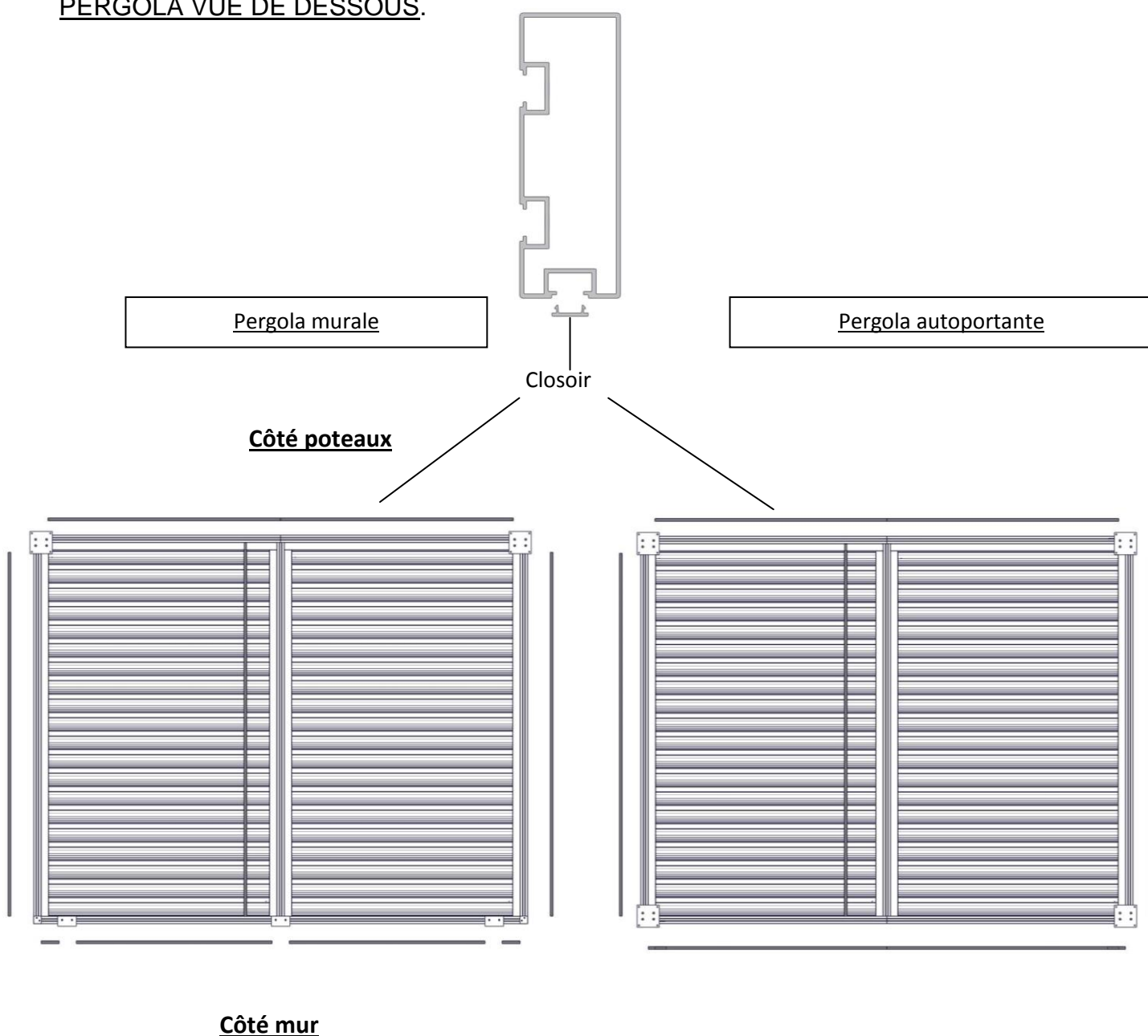
IMPORTANT : ne mettre en place les closoirs que juste après avoir installé les éventuelles options (stores, parois etc...)

1/ Couper les closoirs (10-A) à dimension, mesurer la dimension entre chaque partie à équiper (dimension entre poteaux, entre cornières murales, entre poteau et manœuvre treuil etc...)

2/ Clipper les closoirs à l'aide du maillet en caoutchouc.

Nota : pour éviter un mauvais ajustement des closoirs, il est possible de les couper 5mm plus grand. Glisser ensuite le surplus sous les poteaux, les cornières murales et la plaque de manœuvre du treuil.

PERGOLA VUE DE DESSOUS.

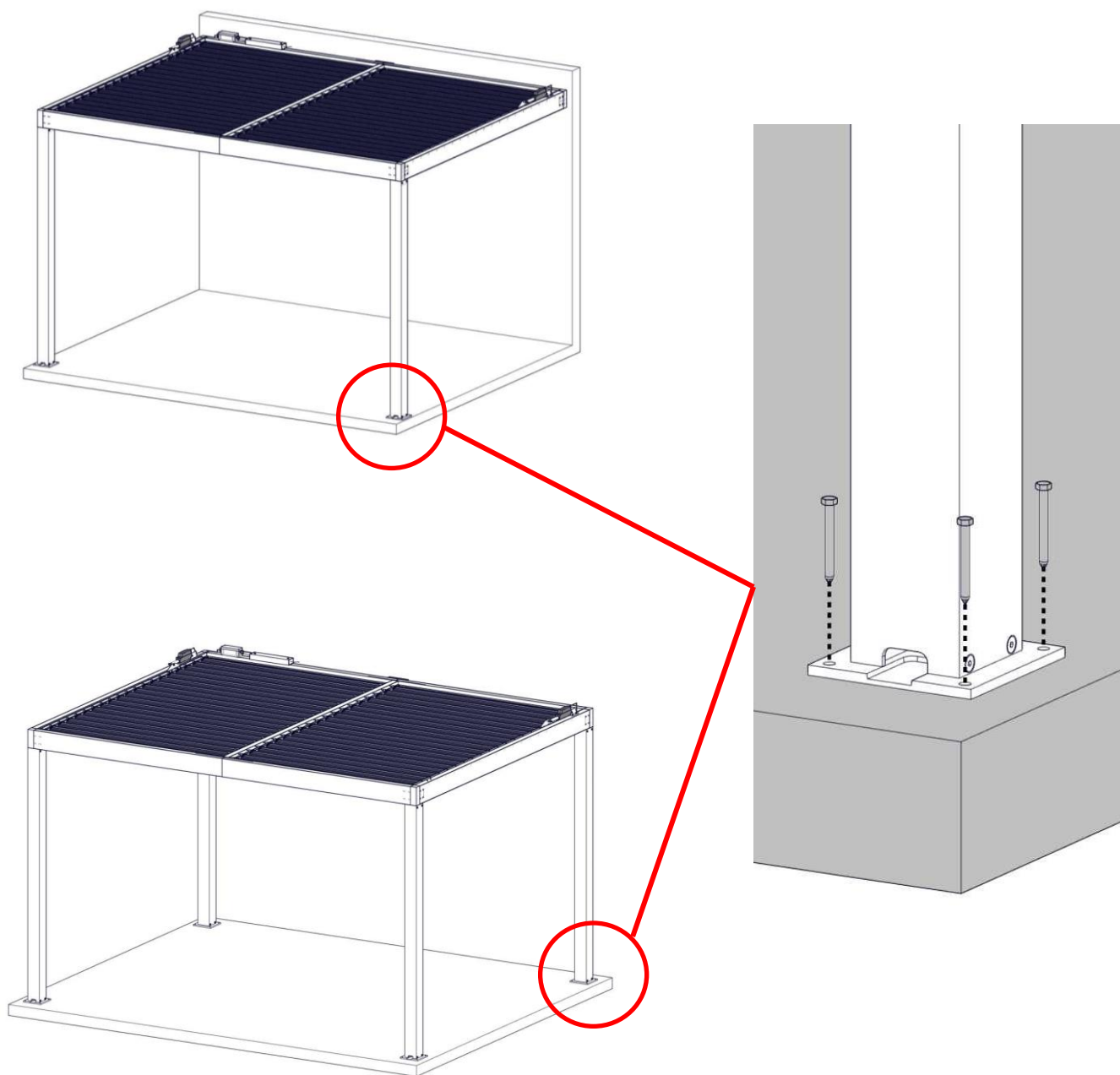


9/ Fixer la pergola au sol.

ATTENTION :

- les éléments de fixation au sol ne sont pas fournis, ils doivent être choisis en fonction de la nature de votre sol et de votre mur.

Fixer la pergola au sol une fois que la pergola et les poteaux sont mis de niveaux.



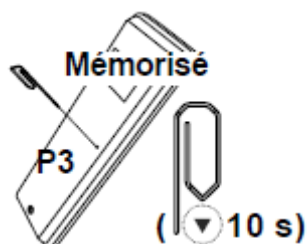
10/ Auto-apprentissage des fins de course

Les centrales sont paramétrées en usine avec un vérin affecté au canal 1 de la télécommande et l'autre vérin au canal 2.

Lorsque que la pergola est installée, il est néanmoins nécessaire d'effectuer une procédure d'auto-apprentissage.

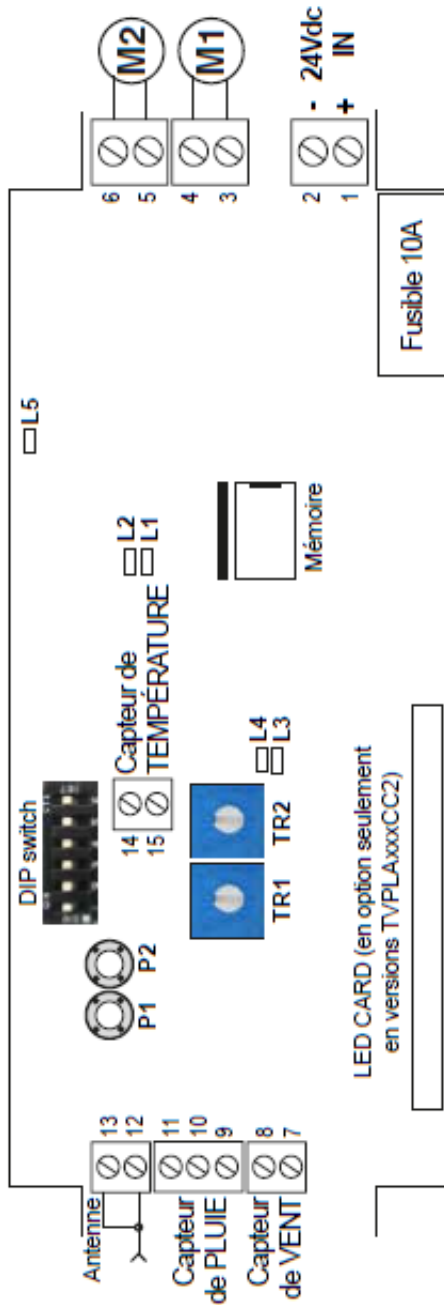
Sur la télécommande, sélectionner le canal 1 puis appuyer à l'aide d'un trombone pendant environ 10 secondes sur le bouton situé au dos de la télécommande.

L'auto-apprentissage des vérins va s'exécuter (fermeture ,ouverture, fermeture, ouverture des lames avec le premier vérin et en suite avec le deuxième vérin)



Lorsque l'auto-apprentissage du deuxième vérin est terminé, la pergola est opérationnelle

1 Branchements, réglages et signalisations de la centrale



Attention! La carte électronique est protégée par un fusible de 10A. La puissance maximum autorisée, carte éclairage en option incluse, est de 240W.

1	ALIMENTATION (+24Vdc)
2	MASSE ALIMENTATION
3	MOTEUR (OUVERTURE)
4	MOTEUR (FERMETURE)
5	MOTEUR (OUVERTURE)
6	MOTEUR (FERMETURE)
7	ANÉMOMÈTRE (BLEU)
8	ANÉMOMÈTRE (MARRON)
9	CAPTEUR DE PLUIE (BLANC, +12V)
10	CAPTEUR DE PLUIE (BLEU, SIGNAL)
11	CAPTEUR DE PLUIE (JAUNE, GND)
12	ANTENNE RF
13	MASSE ANTENNE
14	CAPTEUR DE TEMPÉRATURE (NOIR)
15	CAPTEUR DE TEMPÉRATURE (BLANC)

DIP1-2-3	Réglage du seuil d'intervention du capteur de vent (voir page 11).
DIP4-5	Mode de fonctionnement des moteurs (voir pages 4 ... 7)
DIP6	Réglage du seuil de courant maximum des moteurs en configuration (voir page 7)
TR1	Vitesse des moteurs (30% - 100%)
TR2	Pourcentage de courant en plus pour le blocage des moteurs (20% - 50%). Il produit son effet APRES la configuration (voir page 14).

= Il produit son effet PENDANT la configuration

PREMIÈRE MISE SOUS TENSION: à la première mise sous tension, il est nécessaire de programmer le système en mémorisant au moins un émetteur (§ 3 page 8) et en réglant la course des moteurs et le relatif temps de travail (voir par la suite).

CONFIGURATION DES MOTEURS: repérer le type d'installation qui convient en choisissant parmi les trois propositions indiquées ci-après et suivre le relatif procédé de configuration. **Attention:** Dans le cas où le mauvais type d'installation serait sélectionné, il sera nécessaire de refaire toute la procédure.

LED	COULEUR	ÉTAT	SIGNIFICATION
L1	ROUGE	ON jusqu'à la prochaine manœuvre	M1: Fin de course activée ou seuil de courant dépassé
L2	ROUGE	ON jusqu'à la prochaine manœuvre	M2: Fin de course activée ou seuil de courant dépassé
L3	BLEU	ON	Mode de commande synchronisé activé
		Un clignotement chaque seconde	Mode de commande synchronisé activé (pendant la configuration)
		Un clignotement toutes les 2 s	Mode de commande indépendant activé (pendant la configuration)
L4	ROUGE	Un clignotement toutes les 10 s	Alarme évacuation eau de pluie (§ 5.3)
		Deux clignotements rapides toutes les 10 s	Alarme pluie (§ 5.3)
		Trois clignotements rapides toutes les 10 s	Alarme gel ou neige (§ 5.5 - 5.7)
		Quatre clignotements rapides toutes les 10 s	Alarme vent (§ 5.1)
		Six clignotements rapides	Activation de la fin de course intégrée au moteur
		Sept clignotements rapides	Arrêt du moteur suite au dépassement du seuil courant
		Huit clignotements rapides	Fin de course de sécurité
		Dix clignotements rapides	Un des moteurs est en court-circuit
		Un clignotement toutes les 2 s	Capteur de pluie désactivé
		Un clignotement toutes les 3 s	Capteur de température désactivé
L5	ROUGE	ON	Présence alimentation

= Alarmes capteurs climatiques (de priorité BASSE à HAUTE) = Alarmes MOTEUR

2.3 Pergola à 2 moteurs indépendants

1. CONFIGURATION DU MOTEUR 1



... L3 clignote

... Son intermittent

(5 s)

P1 + P2

Appuyer simultanément sur P1 et P2 pendant 5 s



DIP4=OFF
DIP5=OFF

SENS

P1 = FERMETURE

P2 = OUVERTURE

Si problème de sens, inverser les fils d'alimentation du moteur.



VITESSE

TR1

min. max.

P1, P2

Régler TR1 de manière à obtenir la vitesse souhaitée et faire OBLIGATOIREMENT un essai de mouvement au moyen de P1 et P2.

FIN DE COURSE



M 24Vdc STOP

Ouverture L1

Fermeture L1

Vérifier que la manœuvre s'arrête à la butée de fin de course (L1 allumé).

Sinon, modifier le seuil de courant en suivant la procédure au §2.4 (page 7) et recommencer.



2. CONFIGURATION DU MOTEUR 2

SENS

P1 = FERMETURE

P2 = OUVERTURE

Si problème de sens, inverser les fils d'alimentation du moteur.

DIP4=ON
DIP5=OFF



VITESSE

TR1

min. max.

P1, P2

Régler TR1 de manière à obtenir la vitesse souhaitée et faire OBLIGATOIREMENT un essai de mouvement au moyen de P1 et P2.

FIN DE COURSE



M 24Vdc STOP

Ouverture L2

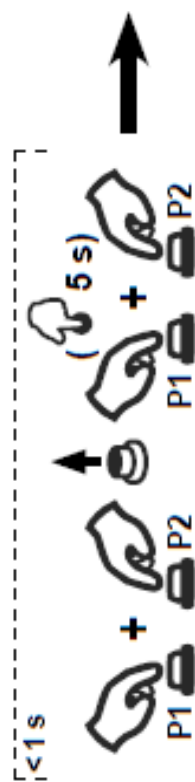
Fermeture L2

Vérifier que la manœuvre s'arrête à la butée de fin de course (L2 allumé).

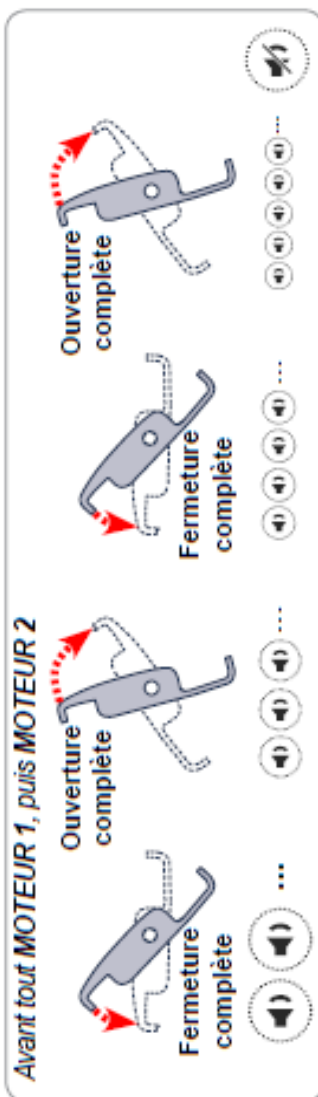
Sinon, modifier le seuil de courant en suivant la procédure au §2.4 (page 7) et recommencer.

3. AUTO-APPRENTISSAGE DES FINS DE COURSE



Appuyer 2 fois simultanément sur P1 et P2 et les maintenir appuyés pendant 5 s



ATTENTION:



NE PAS modifier la position des **DIPS** qui ont été réglés en phase de configuration. Une éventuelle modification déclencherait de nouveau un son intermittent et le clignotement de L3. Dans ce cas, il faudrait répéter la procédure de configuration.

2.4 MODIFICATION DU SEUIL DE COURANT LORS DE LA PHASE D'APPRENTISSAGE

La centrale utilise un seuil de courant pour le blocage des moteurs. Par défaut, la valeur de seuil est fixée au maximum (9 pressions = 4,5A) mais certains moteurs peuvent fonctionner avec des valeurs moins élevées. Il est possible de modifier ce seuil selon la configuration du système (DIP4-5) :



1. Débrancher puis rebrancher la centrale.
2. Dans les 10 s qui suivent la mise sous tension, placer le DIP6 sur ON.

DANS LES 30 SECONDES:

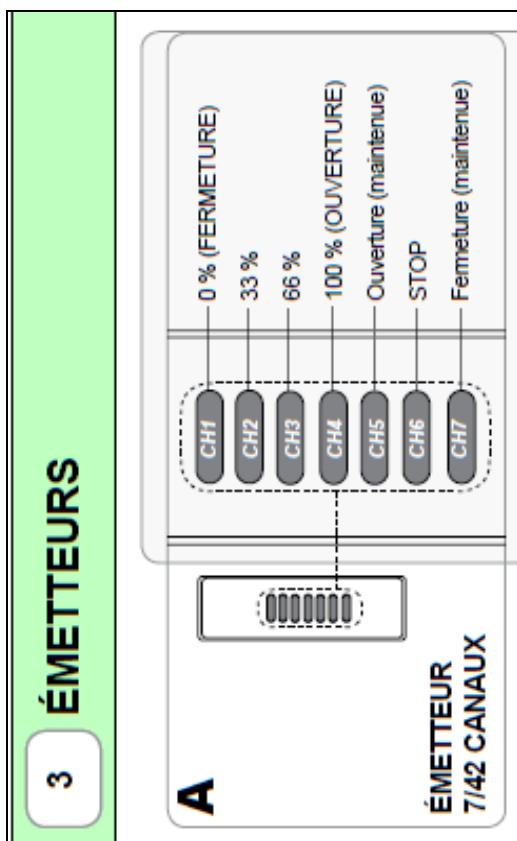
3. Appuyer sur P1 le nombre de fois nécessaire pour régler le seuil qui convient, de 1 fois (min = 0,5A) à 9 fois (max = 4,5A).
4. Placer le DIP6 sur OFF pour mémoriser la nouvelle valeur.

L4 clignote le nombre de fois qui correspond au niveau sélectionné. Si l'on n'appuie pas sur P1 dans les 30 secondes, la procédure prend fin automatiquement en maintenant le seuil tel quel.

Attention: à la fin de la procédure, le DIP6 doit être placé sur OFF et doit rester dans cette position pendant le fonctionnement normal de la centrale. Note: Les seuils de courant sont proportionnels à la vitesse sélectionnée via le potentiomètre TR1.

Les valeurs affichées sur le tableau sont celles de la vitesse maximum autorisée.

PRESSIONS	SEUIL (A)
1	0.5
2	1.0
3	1.5
4	2.0
5	2.5
6	3.0
7	3.5
8	4.0
9	4.5



3.1 Mémorisation des codes radio		
<p>Si l'installation est configurée comme pergola avec 2 moteurs indépendants, le bouton de mémorisation du moteur 1 sera P1, et celui du moteur 2 sera P2. Note: le même code radio peut être associé aux deux moteurs. Pour les autres configurations, la mémorisation est faisable en utilisant soit P1 soit P2.</p>		
TYPE DE MÉMORISATION <small>(voir description page 8)</small>	P1 ou P2 **	Son continu maintenance ↑
A ÉMETTEUR À 7/42 CANAUX	* 2X	son intermittent ...
<p>Appuyer sur un quelconque bouton de l'émetteur 7/42 canaux.</p>		

** En fonction du mode de gestion choisi pour les moteurs.

3.2 Suppression des codes radio



Si l'installation est configurée comme pergola avec 2 moteurs indépendants, utiliser P1 pour supprimer les émetteurs qui commandent le moteur 1, P2 pour le moteur 2. La suppression peut être effectuée aussi bien avec P1 que P2 si le code est associé aux deux moteurs. Dans les autres cas, la suppression est possible en utilisant P1 ou P2.

TYPE DE SUPPRESSION	P1 ou P2 **	Son continu	son intermittent
UN SEUL CODE RADIO	* 5X	 maintenue	Appuyer sur un bouton de l'émetteur concernant le code à supprimer.
TOUS LES CODES RADIO	* 6X	 (10 s)	Appuyer 5 fois de suite sur le bouton P1 ou P2 (***) et le maintenir appuyé. L'avertisseur sonore émet un son continu. Dans les 10 secondes qui suivent, appuyer sur un bouton de l'émetteur concernant le code à supprimer. La suppression est confirmée par des bips rapides.

Appuyer 6 fois de suite sur le bouton P1 ou P2 et le maintenir appuyé pendant 10 s. L'avertisseur sonore émet des bips rapides. Lorsque l'avertisseur sonore émet un son continu, relâcher le bouton.

* L'avertisseur sonore émet un bip à chaque pression.

** En fonction du mode de gestion choisi pour les moteurs

3.3 Mémorisation à distance d'autres codes radio

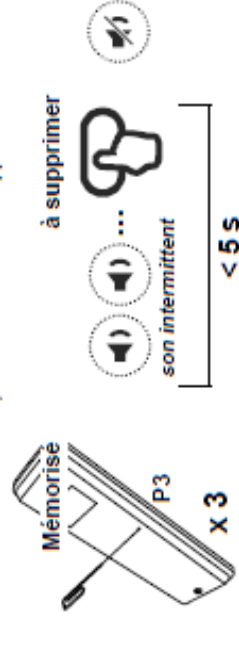
Note: Le bouton P3 se trouve à l'intérieur de l'émetteur. Le code radio ajouté aura les mêmes fonctions que le code utilisé pour la mémorisation. La procédure est compatible avec n'importe quel type d'émetteur.



Appuyer sur le bouton P3 de l'émetteur déjà mémorisé et le maintenir appuyé. L'avertisseur sonore émet un son continu. Appuyer sur un bouton concernant un code déjà mémorisé. L'avertisseur s'arrête un instant avant d'émettre de nouveau un son continu. Appuyer sur le bouton concernant le code à mémoriser du nouvel émetteur. La mémorisation est confirmée par des bips rapides.

3.4 Suppression à distance d'un code radio

Note: Le bouton P3 se trouve à l'intérieur de l'émetteur. Si le code radio a été attribué aux deux moteurs, il est nécessaire de le supprimer deux fois.



Appuyer trois fois de suite sur le bouton P3 de l'émetteur déjà mémorisé et le maintenir appuyé. L'avertisseur émet des bips lents. Appuyer dans l'espace de 5 secondes sur le bouton concernant le code à supprimer. Dès que la suppression a été effectuée, l'avertisseur sonore s'arrête de sonner.

4.1 Capteur de VENT

Priorité alarme
HAUTE

Réglage d'usine
ACTIVE

VENT

DIP1	DIP2	DIP3	Km/h
OFF	OFF	OFF	40
OFF	OFF	ON	45
OFF	ON	OFF	50
OFF	ON	ON	55
ON	OFF	OFF	60
ON	OFF	ON	65
ON	ON	OFF	70
ON	ON	ON	75

4.2 Capteur de TEMPÉRATURE

Priorité alarme
MOYENNE

Réglage d'usine
DESACTIVE

TEMPÉRATURE

L'ALARME SE DÉCLENCHE quand Que fait-il quand l'ALARME SE DÉCLENCHE L'ALARME NE SE DÉCLENCHE PAS quand

La vitesse détectée est supérieure La centrale intervient en faisant pivoter les lames Le capteur détecte pendant 60 secondes au seuil réglé (voir ci-contre). de la pergola à 33% de l'ouverture complète. La centrale n'accepte aucune commande. une vitesse inférieure au seuil réglé.

L'ALARME SE DÉCLENCHE quand Que fait-il quand l'ALARME SE DÉCLENCHE L'ALARME NE SE DÉCLENCHE PAS quand

La température relevée est sous 2°C. La centrale intervient en faisant pivoter les lames de la pergola à 66% de l'ouverture complète. La centrale n'accepte que les commandes maintenues. La température relevée est supérieure à 3°C. La température relevée est supérieure à 3°C.

Activation/désactivation du capteur de température au moyen de P1

	P1							maintenue (5 s)		
ACTIVATION (seulement si le capteur est branché)	* 7X									Son continu 4 s
DÉSACTIVATION	* 7X									L4 clignote toutes les 3 s

* L'avertisseur sonore émet un bip à chaque pression.

4.3 Sécurité NEIGE

Priorité alarme
MOYENNE

L4

Réglage d'usine
DÉSACTIVÉ

NEIGE



Afin de gérer efficacement la détection de neige, il est nécessaire de combiner les capteurs de température et de pluie.

L'ALARME SE DÉCLENCHE quand

La température relevée est sous 2°C et de la pluie a été détectée (voir § 4.4).

Que fait-il quand l'ALARME SE DÉCLENCHE

La centrale intervient en faisant pivoter les lames de la pergola à 66% de l'ouverture complète. La centrale n'accepte que les commandes maintenues.

L'ALARME NE SE DÉCLENCHE PAS quand

La température relevée est supérieure à 3°C ou il n'y a pas de détection de pluie.

Activation/désactivation de la sécurité NEIGE au moyen du bouton P2

	P2					maintenue (5 s)				
ACTIVATION	* 7X									
DÉSACTIVATION	* 7X							Son continu		

* L'avertisseur sonore émet un bip à chaque pression.

4.4 Capteur de PLUIE

Priorité alarme
BASSE

L4

Réglage d'usine
ACTIVÉ

PLUIE



L'ALARME SE DÉCLENCHE quand

La surface sensible du capteur détecte des gouttes d'eau.

Que fait-il quand l'ALARME SE DÉCLENCHE

La centrale intervient en faisant pivoter les lames de la pergola jusqu'à la FERMETURE complète. La centrale n'accepte aucune commande.

L'ALARME NE SE DÉCLENCHE PAS quand

Le capteur ne détecte pas de pluie.

Fonctionnement APRÈS l'alarme pluie (évacuation de l'eau résiduelle): Si l'on délive une commande d'ouverture automatique au moyen de l'émetteur pendant les 6 heures qui suivent la fin de l'alarme pluie, les lames se positionnent à 33% pour permettre l'évacuation de l'eau de pluie qui s'est accumulée. Pendant 4 minutes, la centrale n'accepte que les commandes maintenues, quittant ainsi l'état d'alarme.

5 DÉPANNAGE (que faire SI.....)

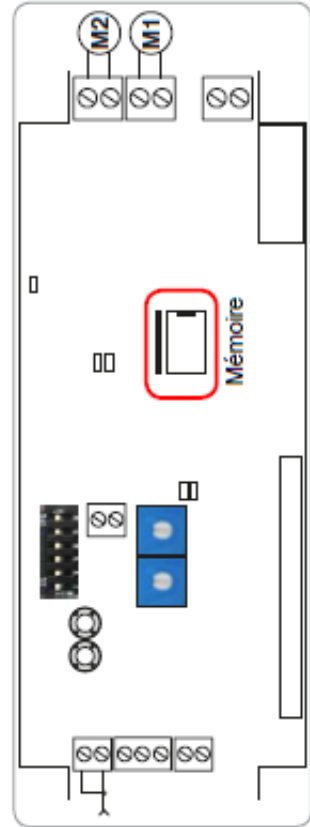
Problème	Solution
A la mise sous tension, la centrale ne fonctionne pas et n'émet aucun signal d'avertissement.	La centrale doit être programmée. Voir paragraphe 2.1 ou 2.3
Après la configuration, L3 clignote et un bip retentit.	Recommencer la procédure. NE PAS déplacer les DIPS 4-5 après la configuration
La procédure de configuration ne débute pas après avoir appuyé 2 fois sur P1 et P2	P1 et P2 doivent être appuyés en même temps et le temps entre la 1ère pression et la 2ème doit être inférieur à 1 seconde.
Pendant la configuration, les moteurs ne s'arrêtent pas tout seuls à la butée de fin de course mécanique pendant la manœuvre manuelle	Avant de continuer la configuration, il est nécessaire de modifier le seuil de courant. Voir paragraphe 2.4
Pendant le fonctionnement normal, les moteurs s'arrêtent avant d'atteindre la butée de fin de course.	Augmenter la valeur du potentiomètre TR2. Si ceci n'est pas suffisant, refaire la procédure de configuration. Voir paragraphe 2.1 ou 2.3
On entend pas de son continu pendant la mémorisation d'un émetteur.	Le temps entre la 1ère pression et la 2ème pression sur le bouton P1 ou P2 doit être inférieur à 1 seconde
Il n'est pas possible de mémoriser un émetteur	Le code radio a déjà été mémorisé ou la mémoire est pleine.
Les moteurs fonctionnent par à coups	Refaire un auto-apprentissage des fins de course avec l'aide de l'émetteur. Sélectionner le canal correspondant au moteur et appuyer sur le bouton situer au dos de l'émetteur avec un trombone pendant environ 10 secondes. La procédure d'auto apprentissage va s'exécuter

5.1 Remplacement de la centrale

Si la centrale est défectueuse mais le module de mémoire fonctionne encore (voir ci-dessous), il est possible de la remplacer en conservant tous les paramètres réglés.

Avant de remplacer la centrale, couper impérativement l'alimentation électrique. Ensuite, procéder de la façon suivante:

- insérer le module de mémoire de l'ancienne centrale dans la nouvelle;
- régler les DIPS de la nouvelle centrale en les plaçant comme sur l'ancienne;
- remettre sous tension.



5.2 Utilisation du TR2

La centrale est en mesure d'arrêter les moteurs à la butée de fin de course mécanique ou par l'intervention des fins de course intégrées.

En phase de configuration du système, la variation du seuil s'effectue au moyen de la procédure 2.4 de la page 7.

En fonction de la taille de la structure et en cas de facteurs susceptibles de provoquer des contraintes (comme les températures rigoureuses), il est possible d'augmenter d'un certain pourcentage le seuil de courant par le biais du potentiomètre TR2.

Il est conseillé de le placer sur une valeur intermédiaire (à l'usine il est réglé au minimum, c'est-à-dire +20%) et de contrôler que les moteurs s'arrêtent bien à la butée de fin de course ou par l'intervention des fins de course intégrées.



ENTRETIEN ET MAINTENANCE

Préconisations générales :

Les surfaces revêtues de peinture en poudre thermodurcissable DOIVENT ETRE NETTOYÉES annuellement pour conserver leur aspect esthétique d'origine le plus longtemps possible.

Cependant des préconisations fondamentales sont à respecter.

Les poudres thermodurcissables sont sensibles aux :

- agressions mécaniques : rayure, abrasion, scarification, impact, déformation...
- agressions chimiques : humidité, acides, solvants...
- agressions physico-chimiques : chaleur, lumière, froid...

Le nettoyage des surfaces doit être fait en respectant scrupuleusement les principes suivants :

Supports exclus : tampon ou crème à récurer, éponge abrasive, paille de fer, chiffon de couleur.

Supports conseillés : éponge douce, chiffon doux en matière non abrasive, ouate, coton, papier type essuie tout non pelucheux, couleur blanche uniquement.

Ne pas utiliser de produit agressif tel que solvant ou détergent alcalin mais privilégier le nettoyage à l'eau ou bien l'utilisation d'un détergent à pH neutre suivi d'un rinçage et d'un séchage soignés avec un chiffon absorbant.

Prendre garde aux zones de rétention pouvant piéger les produits de nettoyage.

Le nettoyage avec des appareils à haute pression doit être fait avec précaution car des altérations du film de peinture peuvent se produire en fonction de la distance d'utilisation, le type de buse, la pression et la température de l'eau.

Il faut prendre les mêmes précautions que pour une carrosserie d'automobile.

Les produits de nettoyage recommandés :

- Eau pure, eau savonneuse
- Détergent pH neutre(de 5 à 8) + rinçage à l'eau + essuyage.

Les produits de nettoyage "tolérés" :

- Ethanol, Isopropanol, alcool ménager, essence E, essence F, White Spirit, pétrole désaromatisé, produit de nettoyage des vitres.

Nécessité de faire systématiquement un essai préliminaire sur une zone cachée.

Les produits de nettoyage INTERDITS :

- Les produits abrasifs (type crèmes ou poudres à récurer)
- Les détergents alcalins (pH>8), eau de javel
- Les acides sulfuriques, acétiques, nitrique, chlorhydrique, oxalique.
- La soude, la potasse, l'ammoniaque.

Les hydrocarbures et solvants : essence sans plomb, acétone, MEK, MIBK, toluène, xylène, trichloréthylène, dissolvant pour vernis à ongles.

CONSEILS D'UTILISATION

Après l'installation, vérifier le serrage des vis, puis régulièrement une fois par an.

Dans le cas de chutes de neige, de vent violent ou en rafale supérieur à 80km/h, il est recommandé d'ouvrir les lames

Ne pas manœuvrer les lames en cas de gel ou de neige

Vérifier régulièrement l'état des joints d'étanchéité et veiller à ce que les feuilles ou autres éléments ne bouchent pas les descentes d'eau.

Limites d'utilisation : le système d'étanchéité à l'eau, bien que performant, n'est pas conçu pour assurer un espace complètement étanche à l'eau de type véranda. En cas de fortes pluies ou de vent violent, notamment latéral, l'étanchéité totale n'est pas assurée.

Votre pergola est garantie 5 ans, sauf pour les pièces d'usure telles que le système de manœuvre et les joints des lames.

Elle est garantie en cas de :

- Défaut de fabrication et vices cachés

Pour bénéficier de la garantie votre pergola doit :

- Etre posé selon la notice
- Etre entretenu régulièrement
- Etre utilisé normalement et sans avoir subi de modifications

Facteurs d'exclusion de la garantie :

- Le non-respect des conditions citées ci-dessous
- Les défauts apparents non signalés avant la mise en œuvre du produit
- Les détériorations consécutives au montage ou à une mauvaise utilisation
- Les désordres consécutifs à un événement extérieur

Mise en œuvre de la garantie :

- La garantie est limitée au remplacement des pièces défectueuses, à l'exclusion de la réparation de tout autre préjudice
- Voir avec votre point de vente d'achat de votre produit avec:
 - Les éléments d'achats (facture, numéro commande d'origine)
 - Le descriptif du problème
 - Des photos facilitant la compréhension