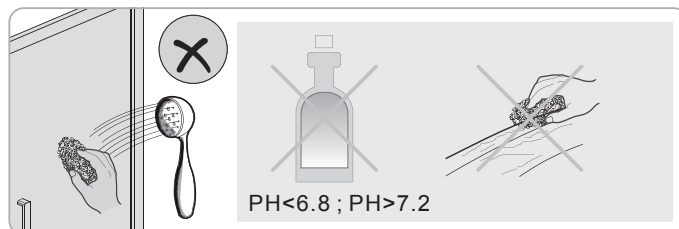
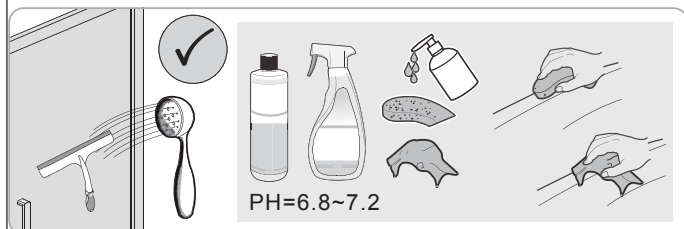
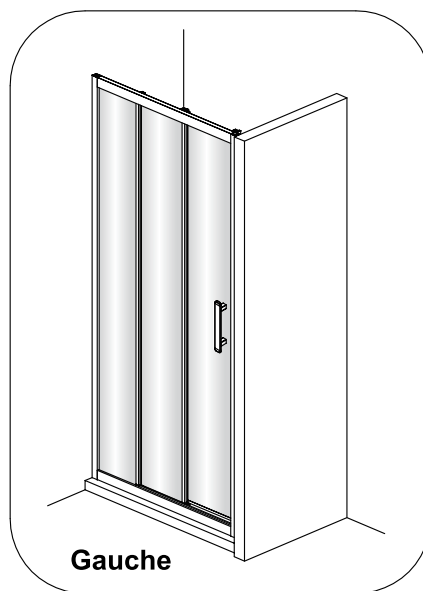
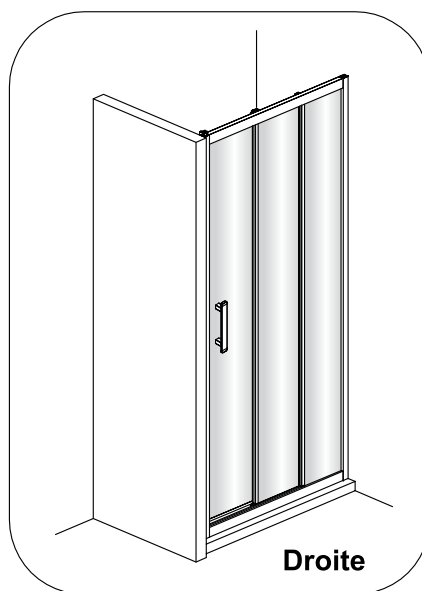
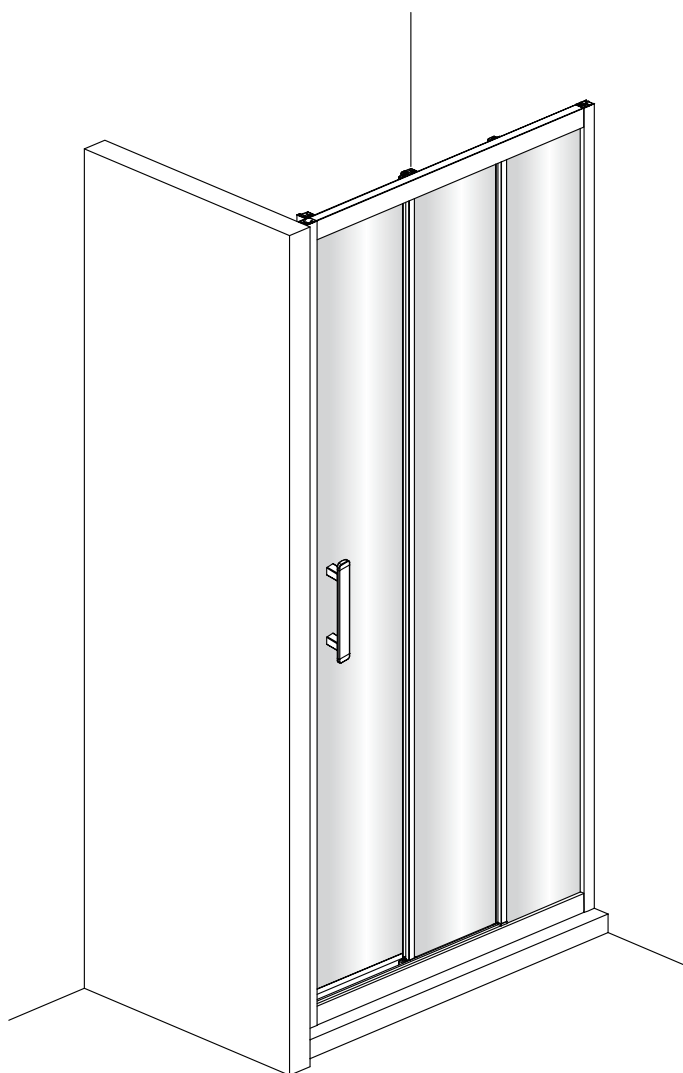
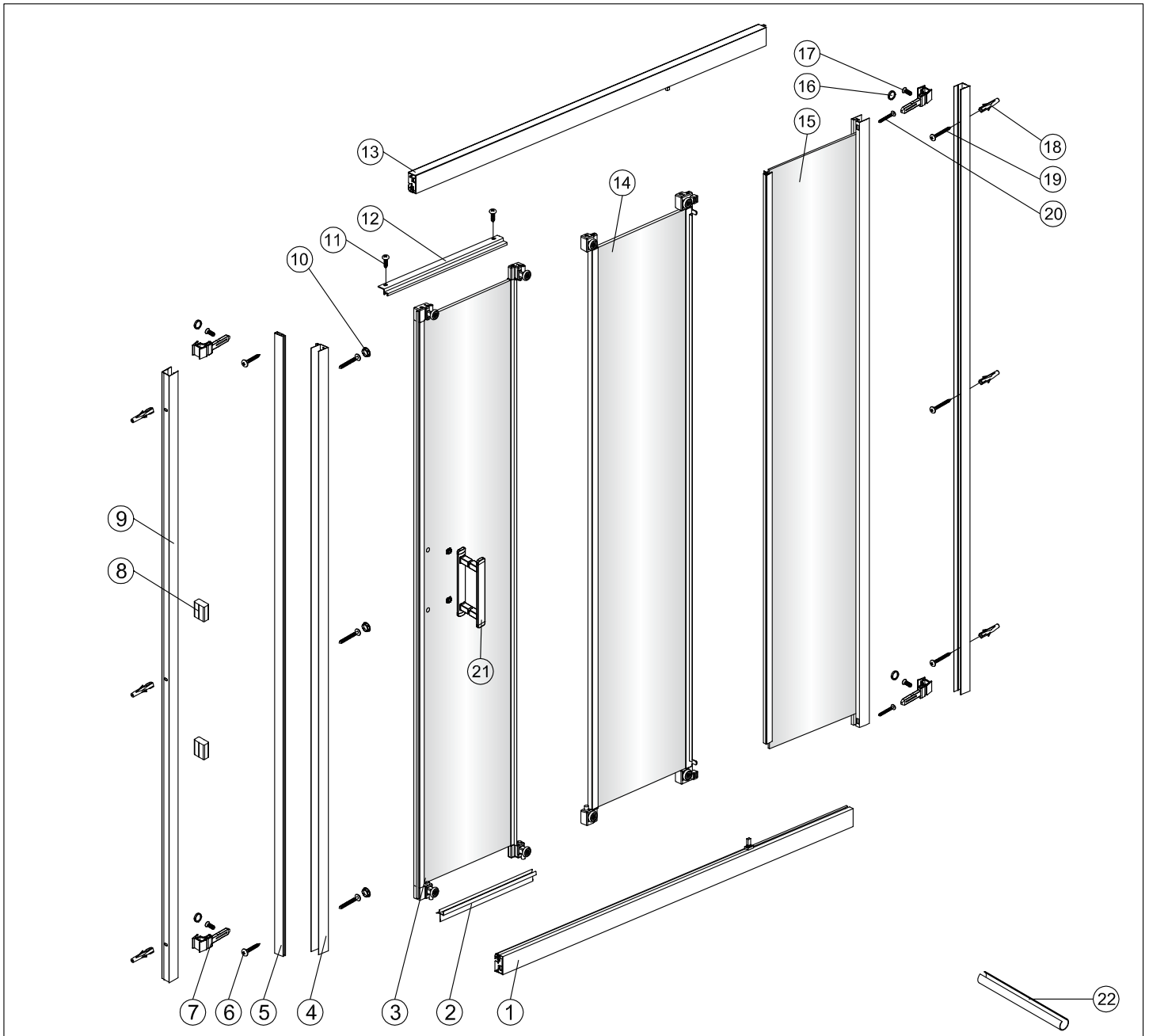


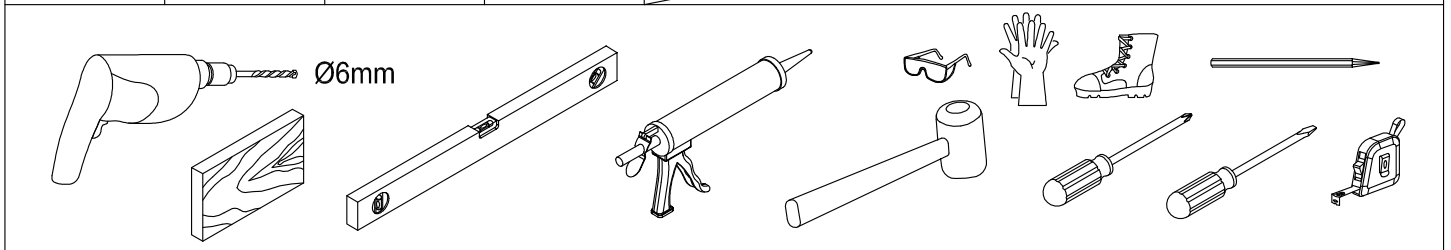
Notice de montage

Porte de douche MARILOU Coulissante 3 panneaux

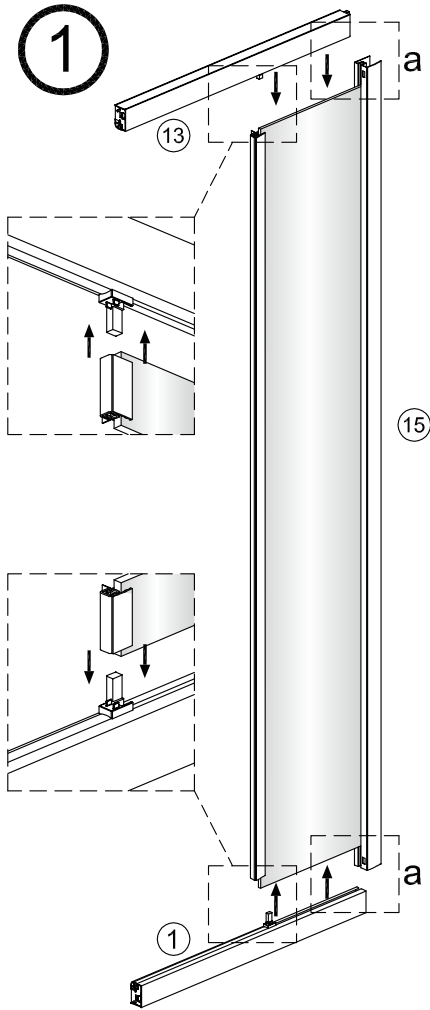




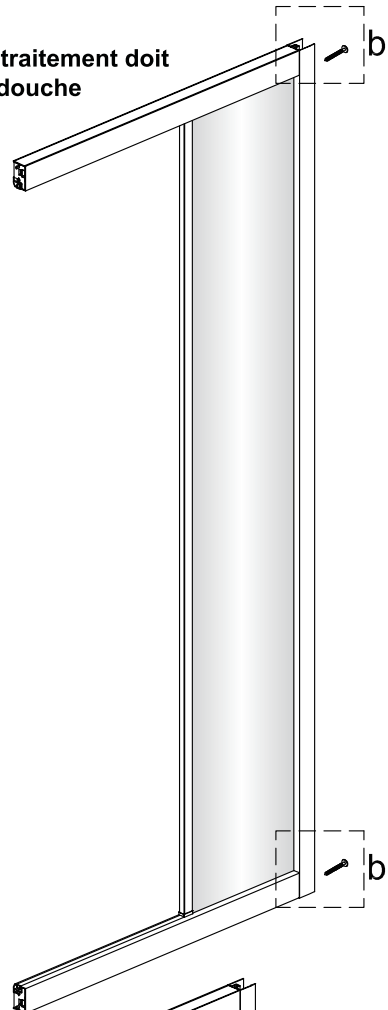
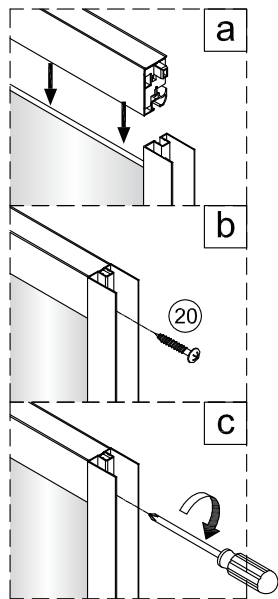
1 x1	2 x1	3 x1	4 x1	5 x1	6 x2 Vis4X20	7 x4	8 x2	9 x2
10 x3	11 x2 Vis4X15	12 x1	13 x1	14 x1	15 x1	16 x4	17 x4 Vis4X12	18 x6
19 x6 Vis4X40	20 x2 Vis4X30	21 x1	22 x1					



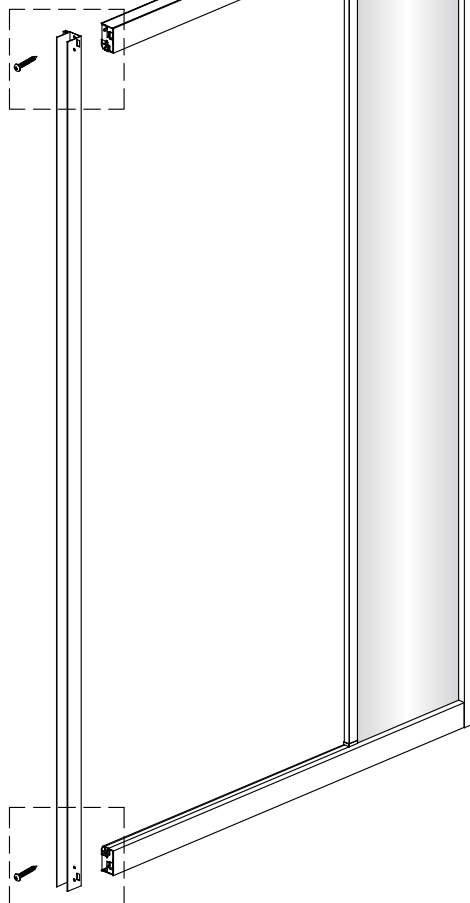
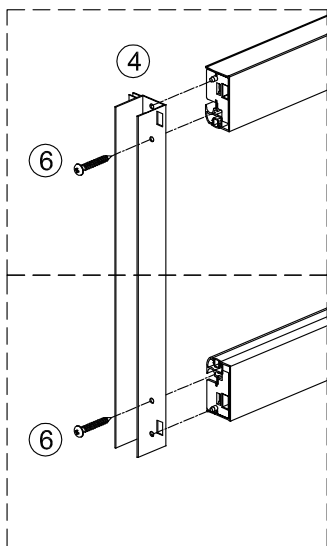
1

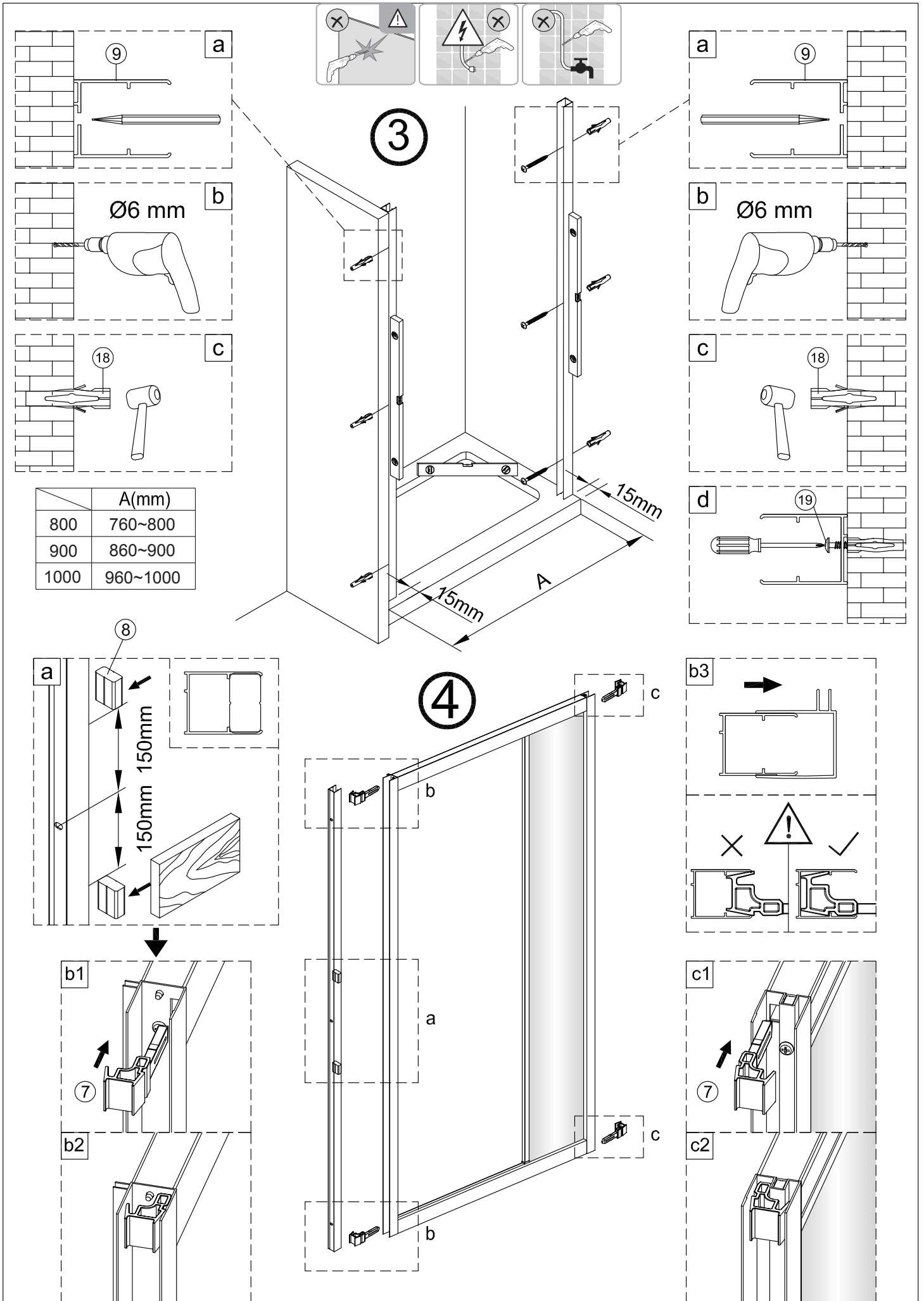


Verre Net
Ce symbole indique que le traitement doit se situer à l'intérieur de la douche

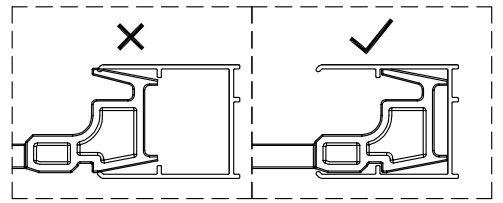
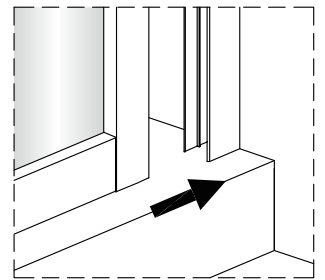
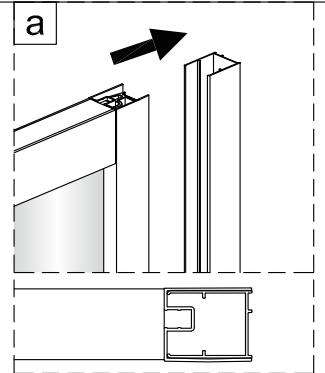
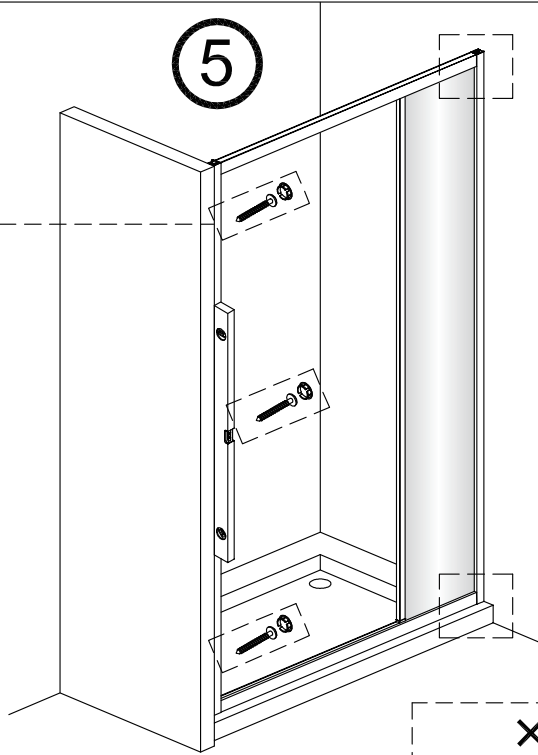
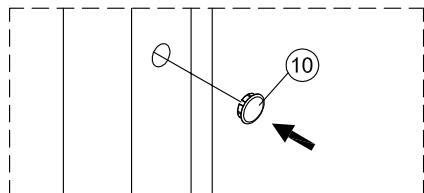
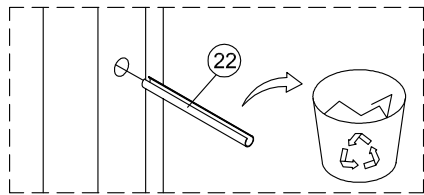
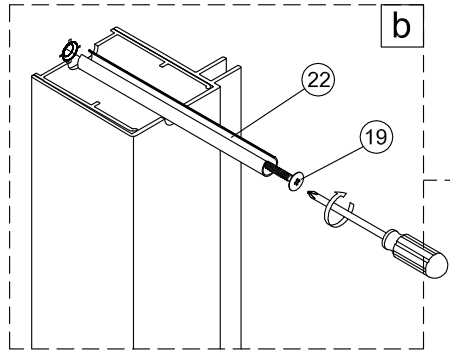


2

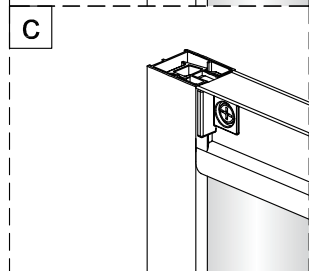
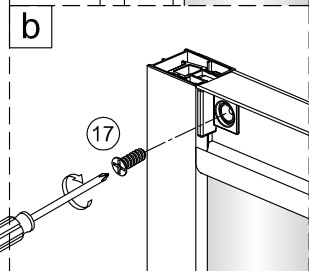
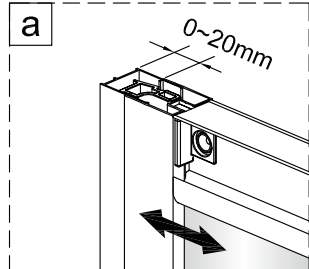
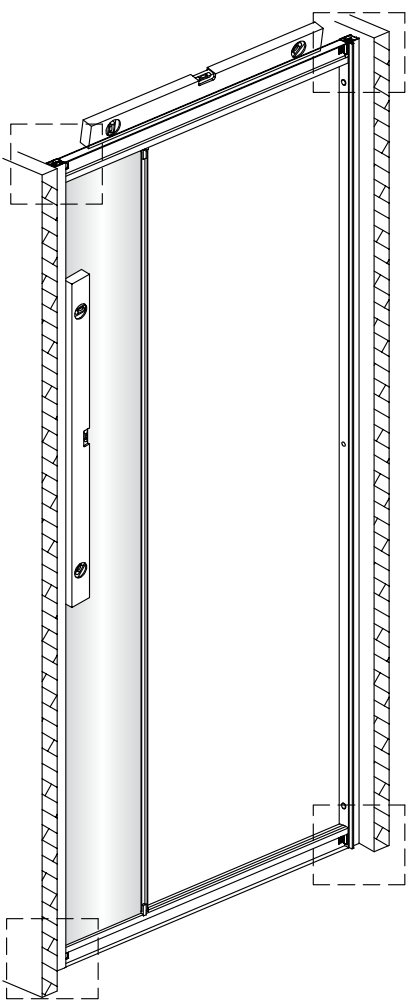




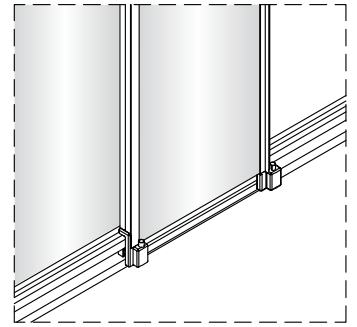
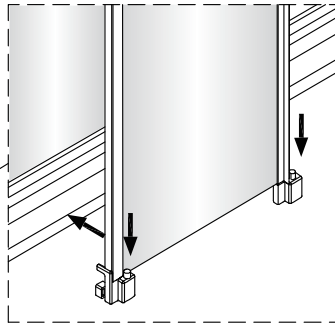
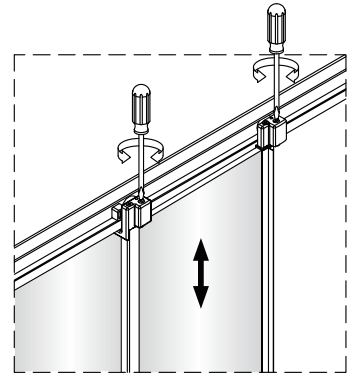
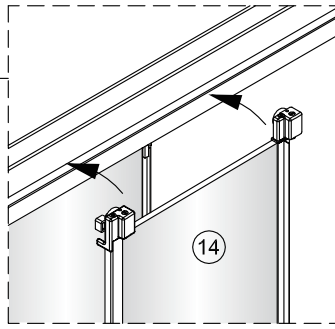
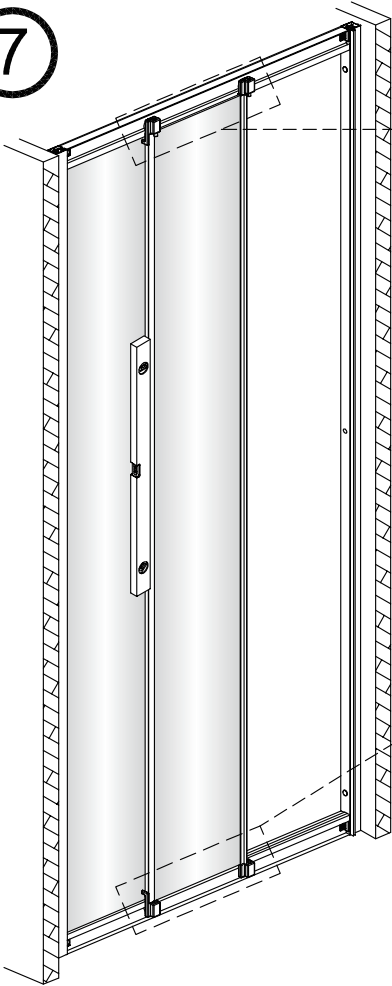
5



6

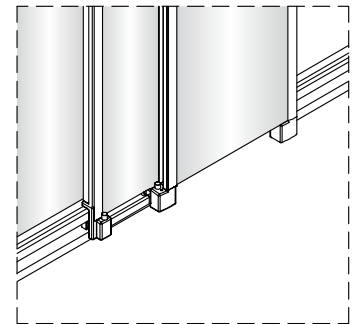
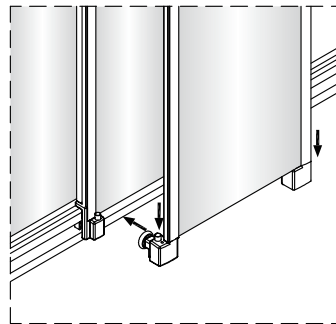
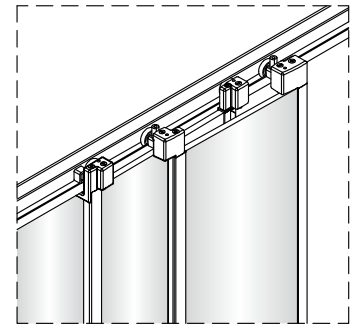
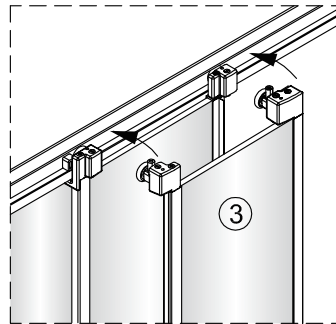
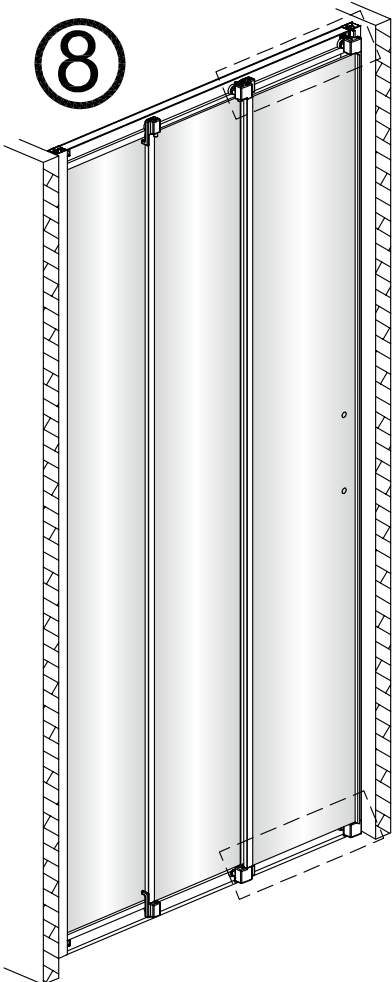


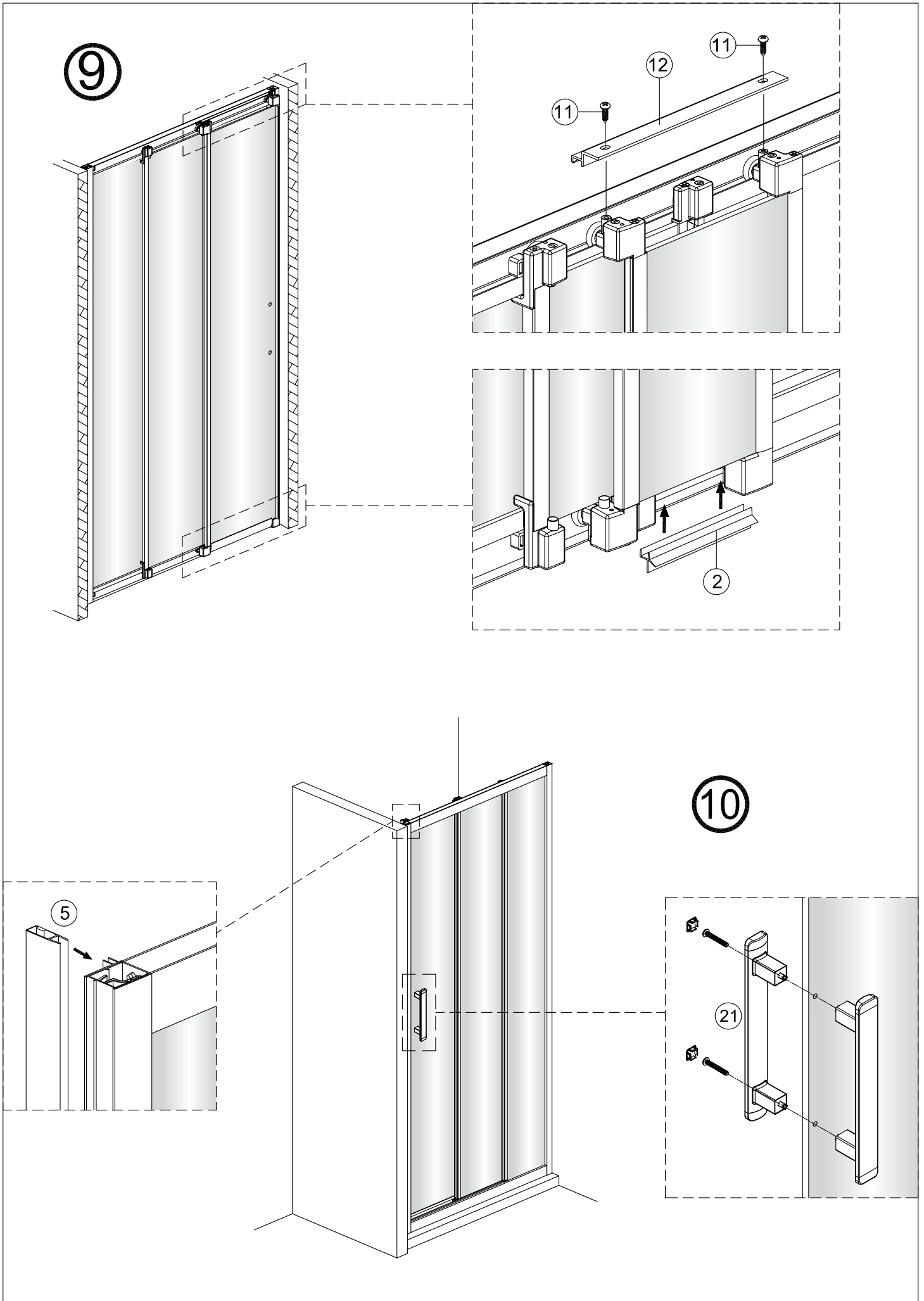
7

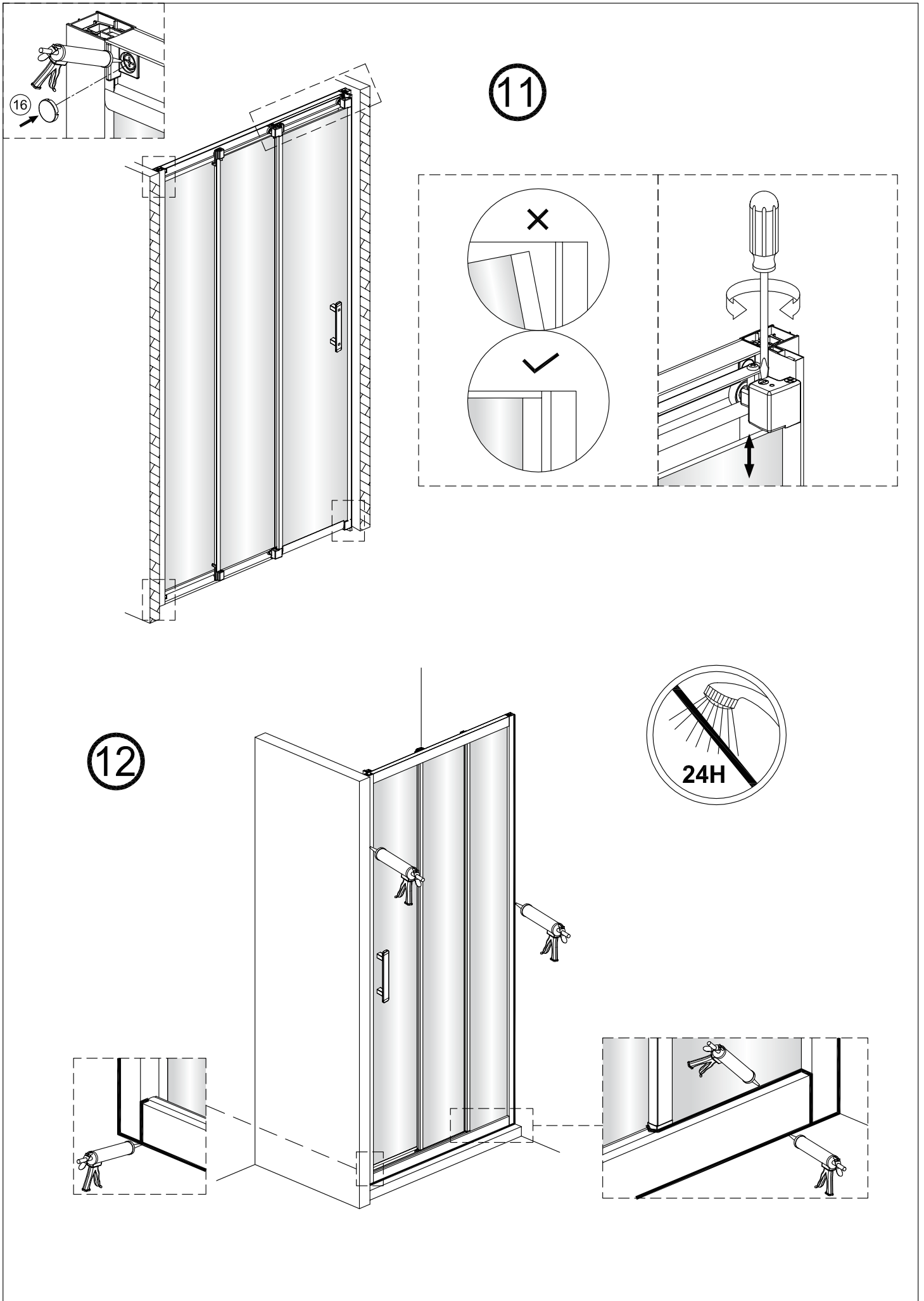


Verre Net
Ce symbole indique que le traitement doit se situer à l'intérieur de la douche

8







CONDITIONS DE GARANTIE : Reportez-vous au livret de garantie Lapeyre, disponible sur le site www.lapeyre.fr

LAPEYRE SA
Tour Saint-Gobain, 12 place de l'Iris
92400 Courbevoie RCS Nanterre n°542 020 862
Service Clients : BP 10200 13796 Aix en Provence Cedex 3