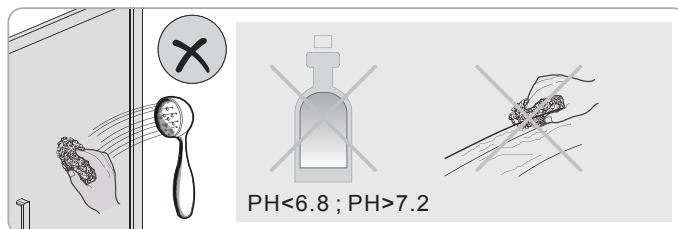
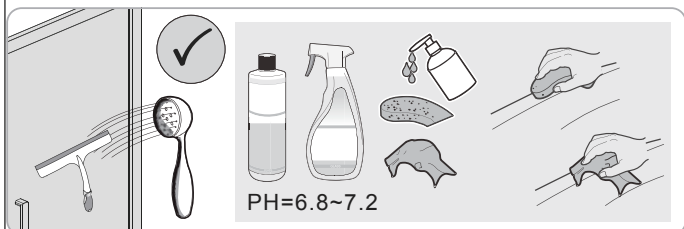
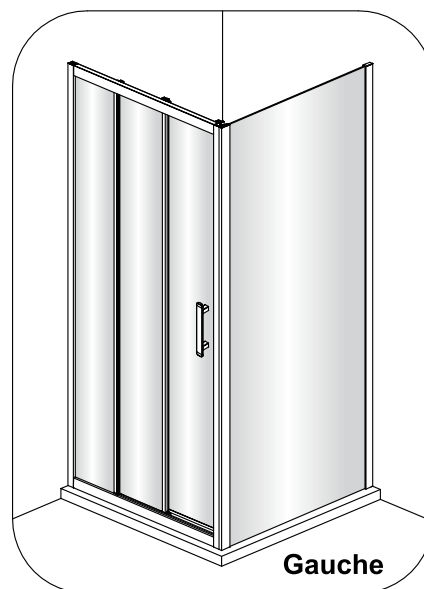
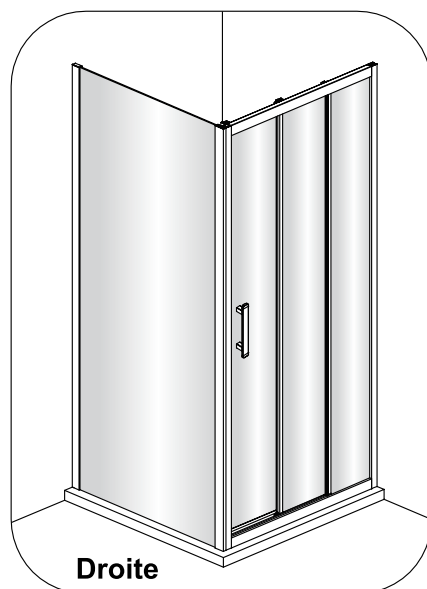
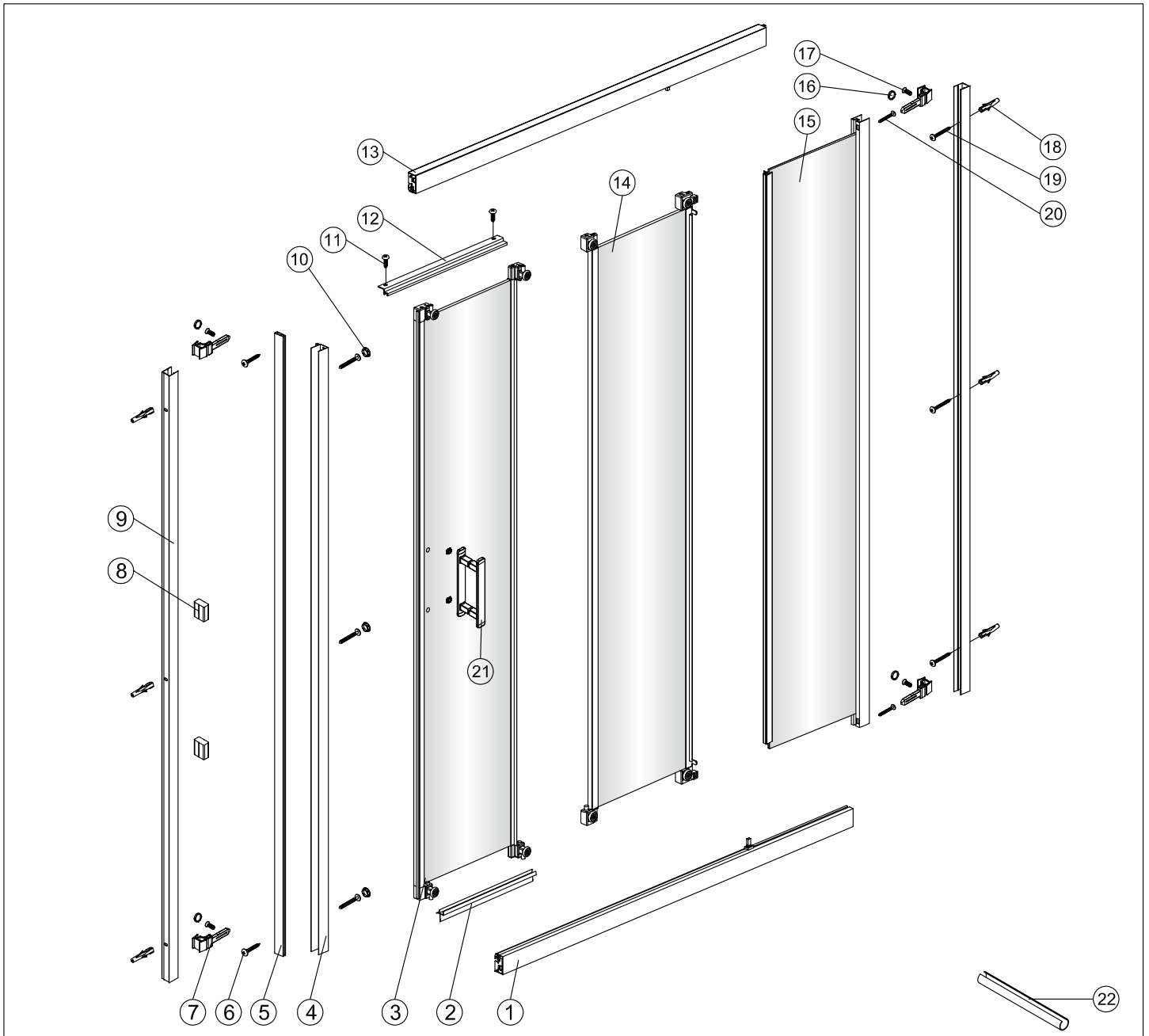


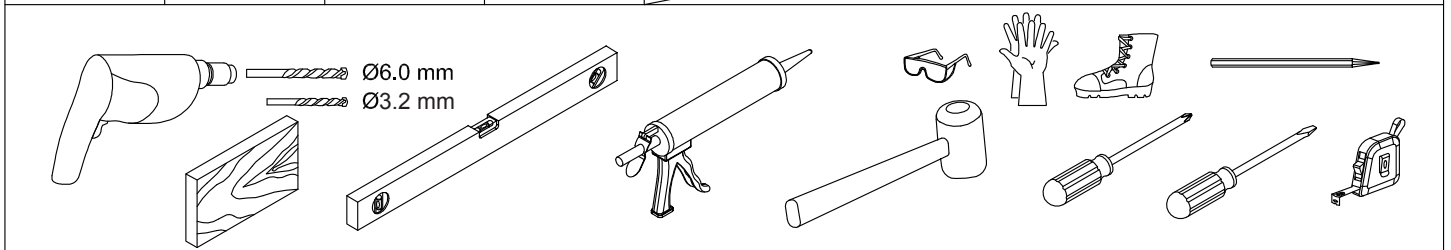
Notice de montage

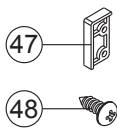
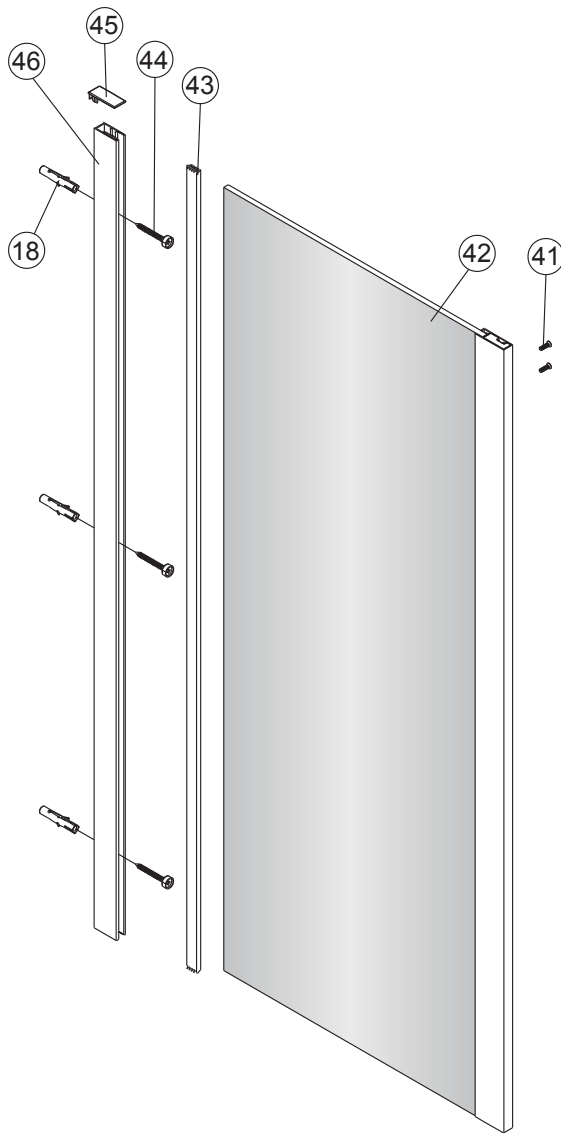
Porte de douche MARILOU Coulissante 3 panneaux + Paroi de retour

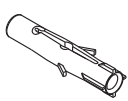

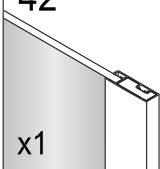
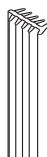
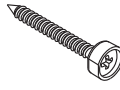
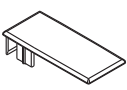
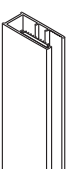
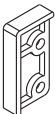
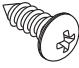




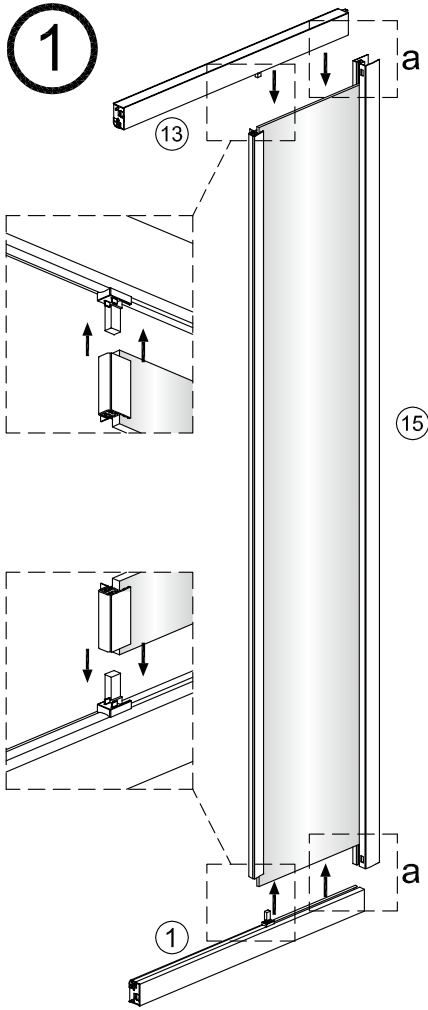
1 x1	2 x1	3 x1	4 x1	5 x1	6 x2 Vis4X20	7 x4	8 x2	9 x2
10 x3	11 x2 Vis4X15	12 x1	13 x1	14 x1	15 x1	16 x4	17 x4 Vis4X12	18 x6
19 x6 Vis4X40	20 x2 Vis4X30	21 x1	22 x1					



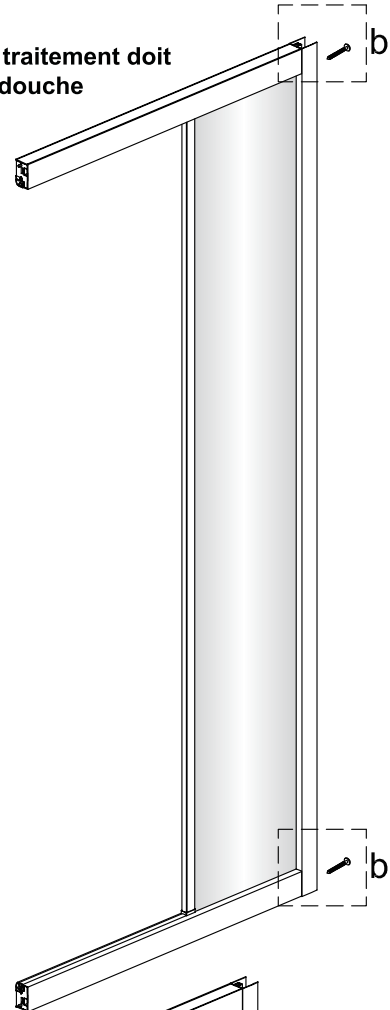
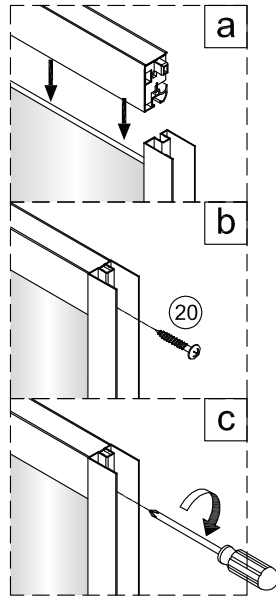
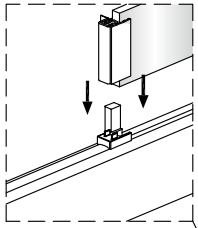
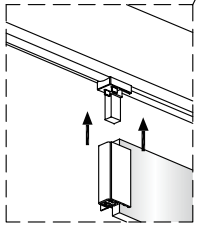


<p>18</p>  <p>x3</p>	<p>41</p>  <p>Vis4X20</p> <p>x2</p>	<p>42</p>  <p>x1</p>	<p>43</p>  <p>x1</p>	<p>44</p>  <p>Vis4X40</p> <p>x3</p>	<p>45</p>  <p>x1</p>	<p>46</p>  <p>x1</p>
<p>47</p>  <p>x1</p>	<p>48</p>  <p>Vis4X12</p> <p>x3</p>					

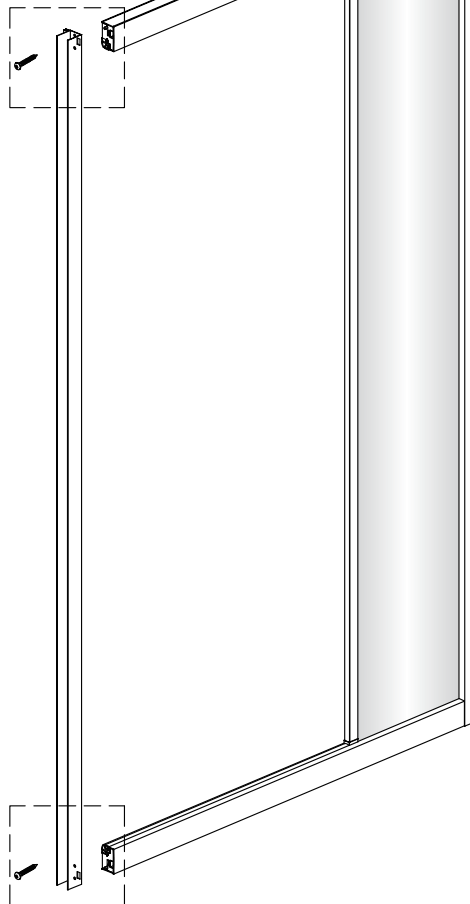
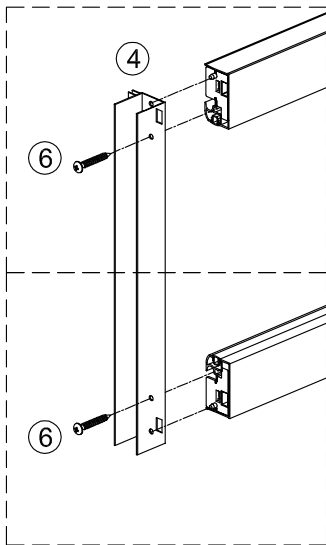
1

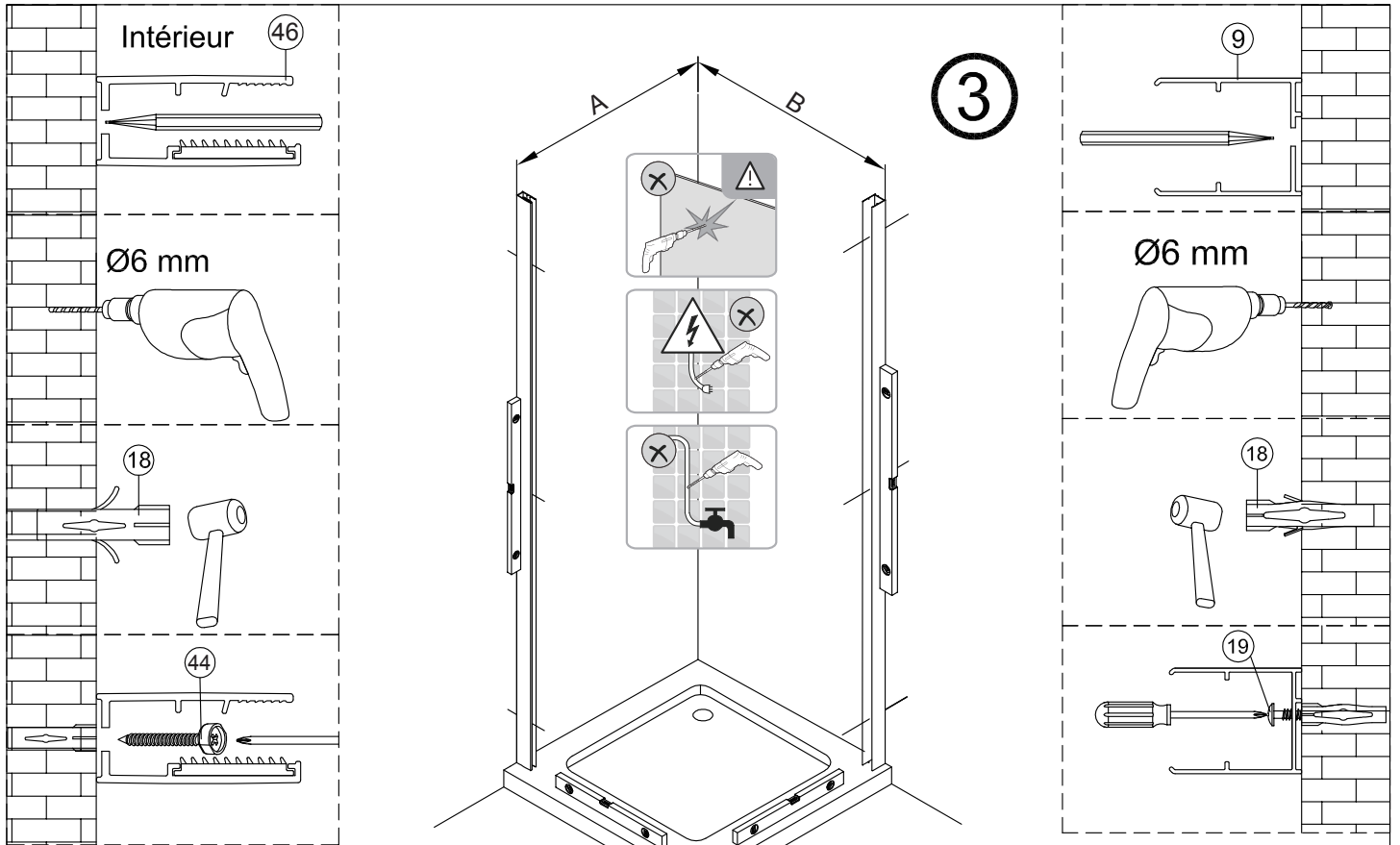


Verre Net
Ce symbole indique que le traitement doit
se situer à l'intérieur de la douche



2





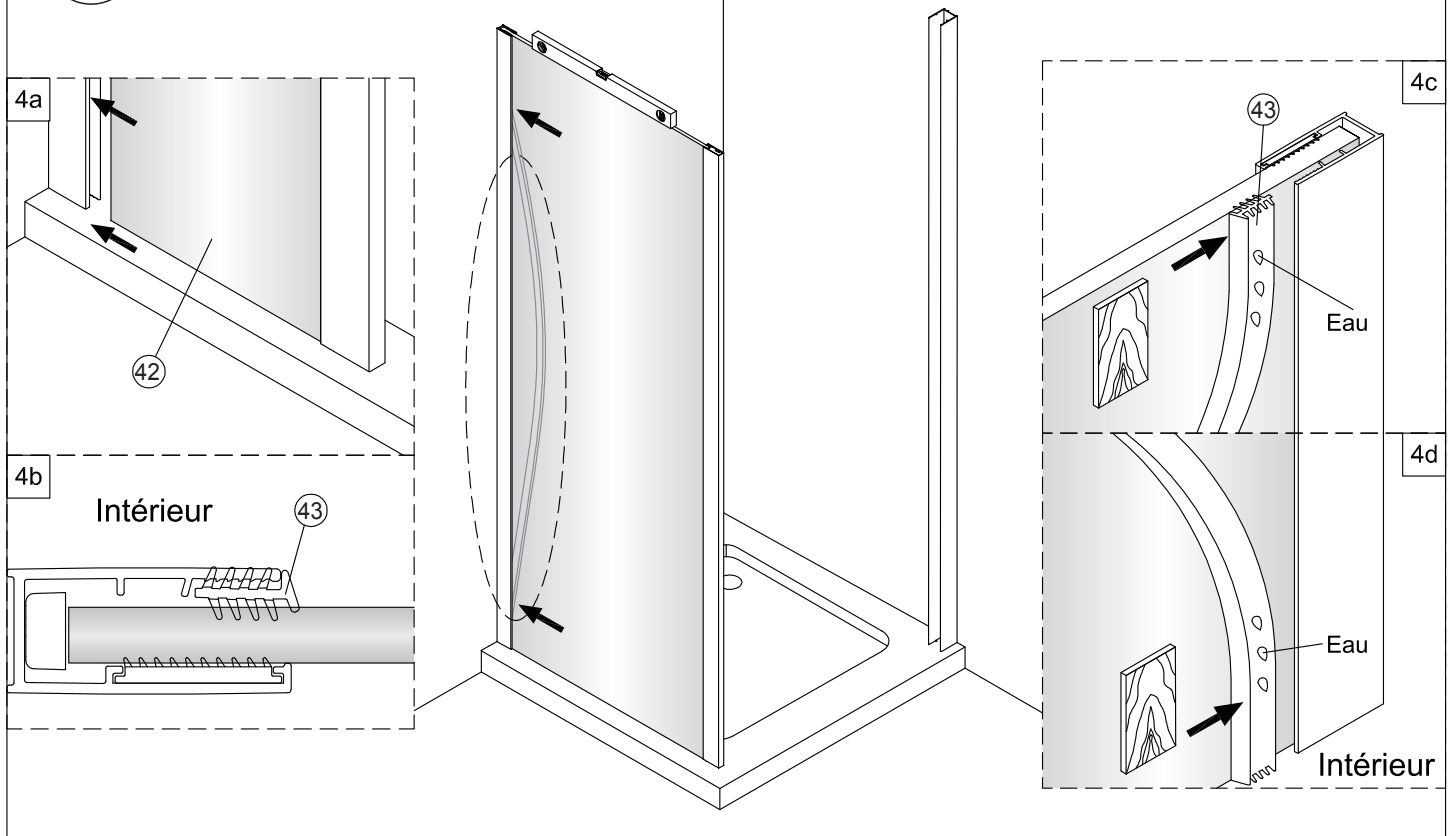
3

	A(mm)		B(mm)
800	779~799	700	669~689
900	879~899	800	769~789
1000	979~999	900	869~889

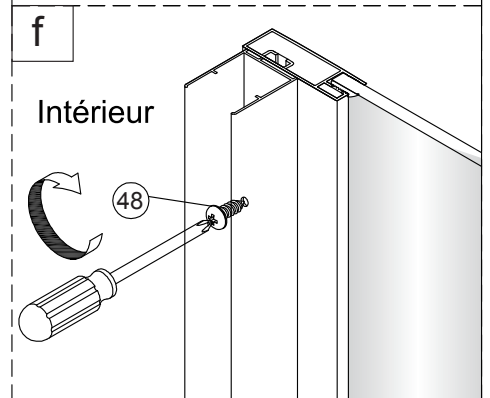
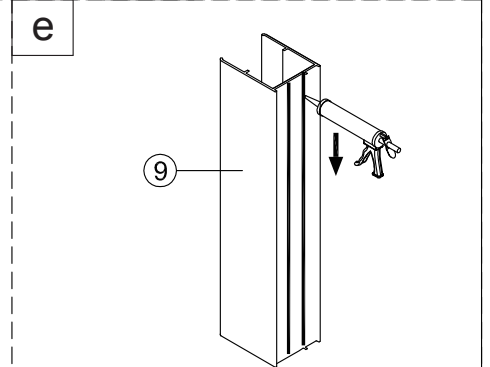
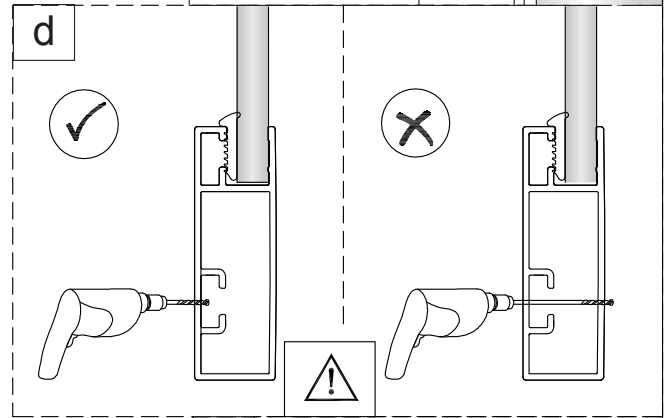
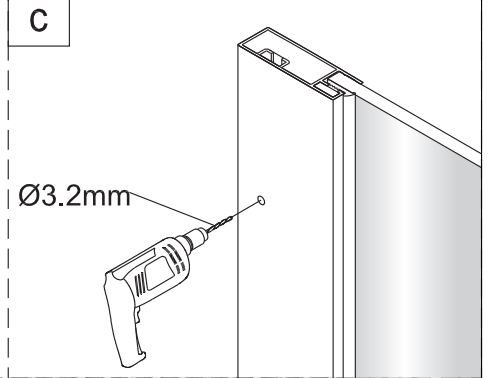
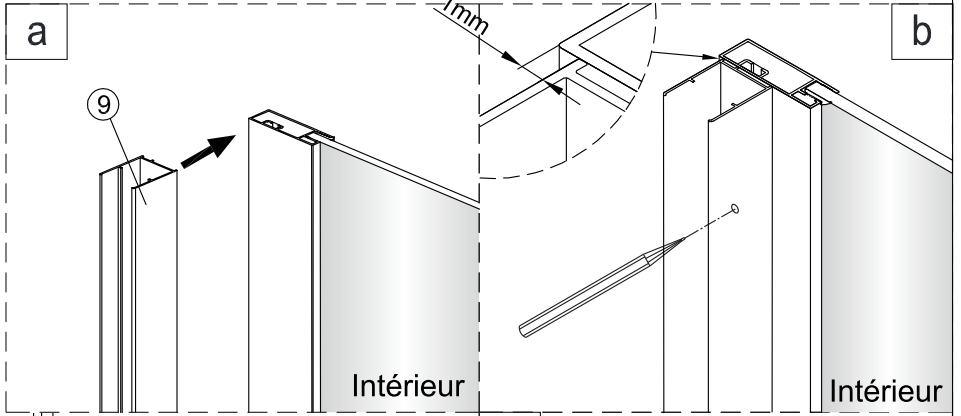
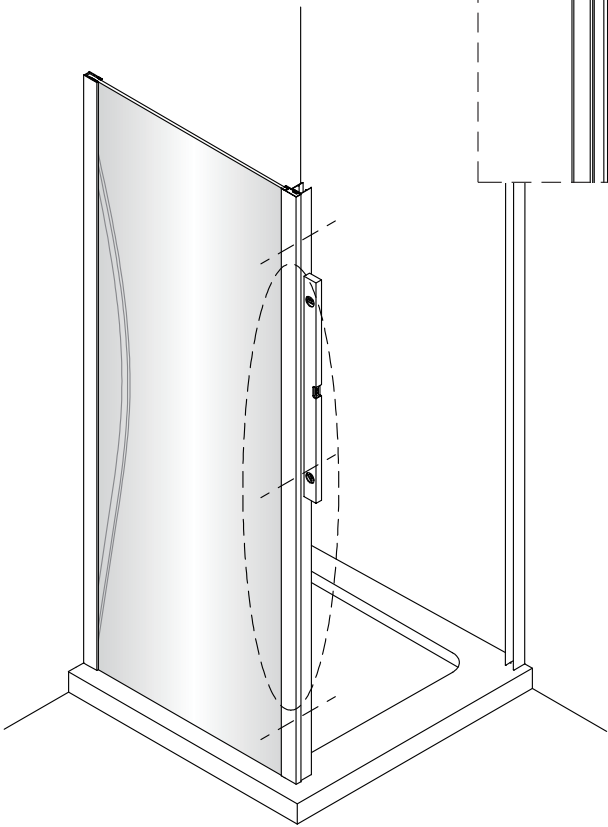
4

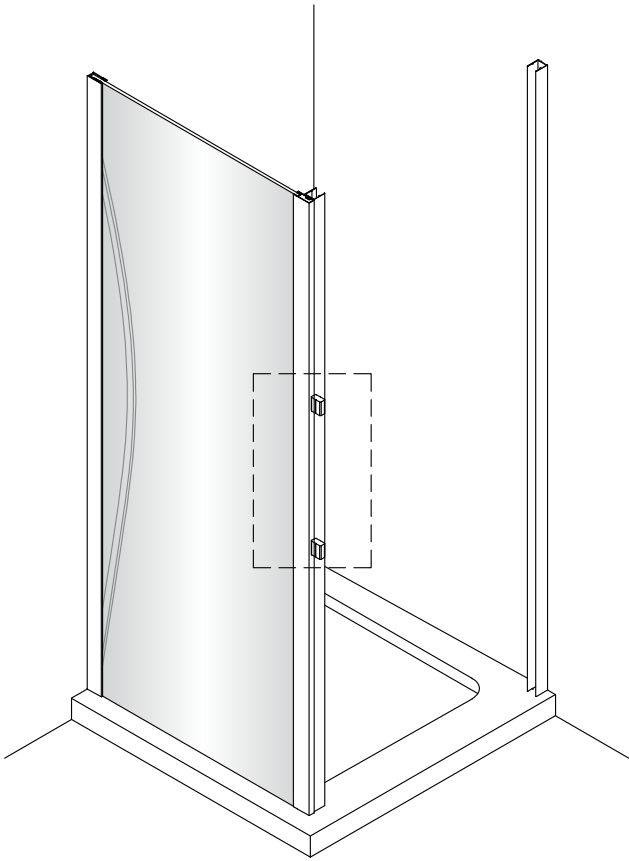


Verre Net
Ce symbole indique que le traitement doit se situer à l'intérieur de la douche

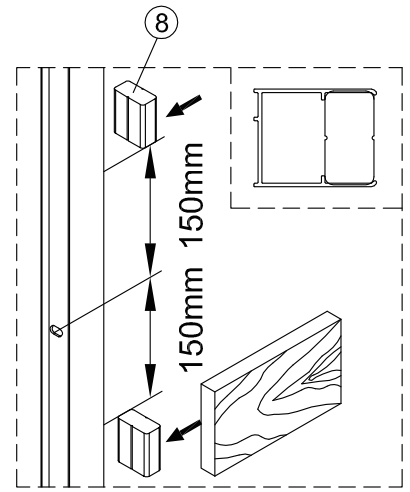


5

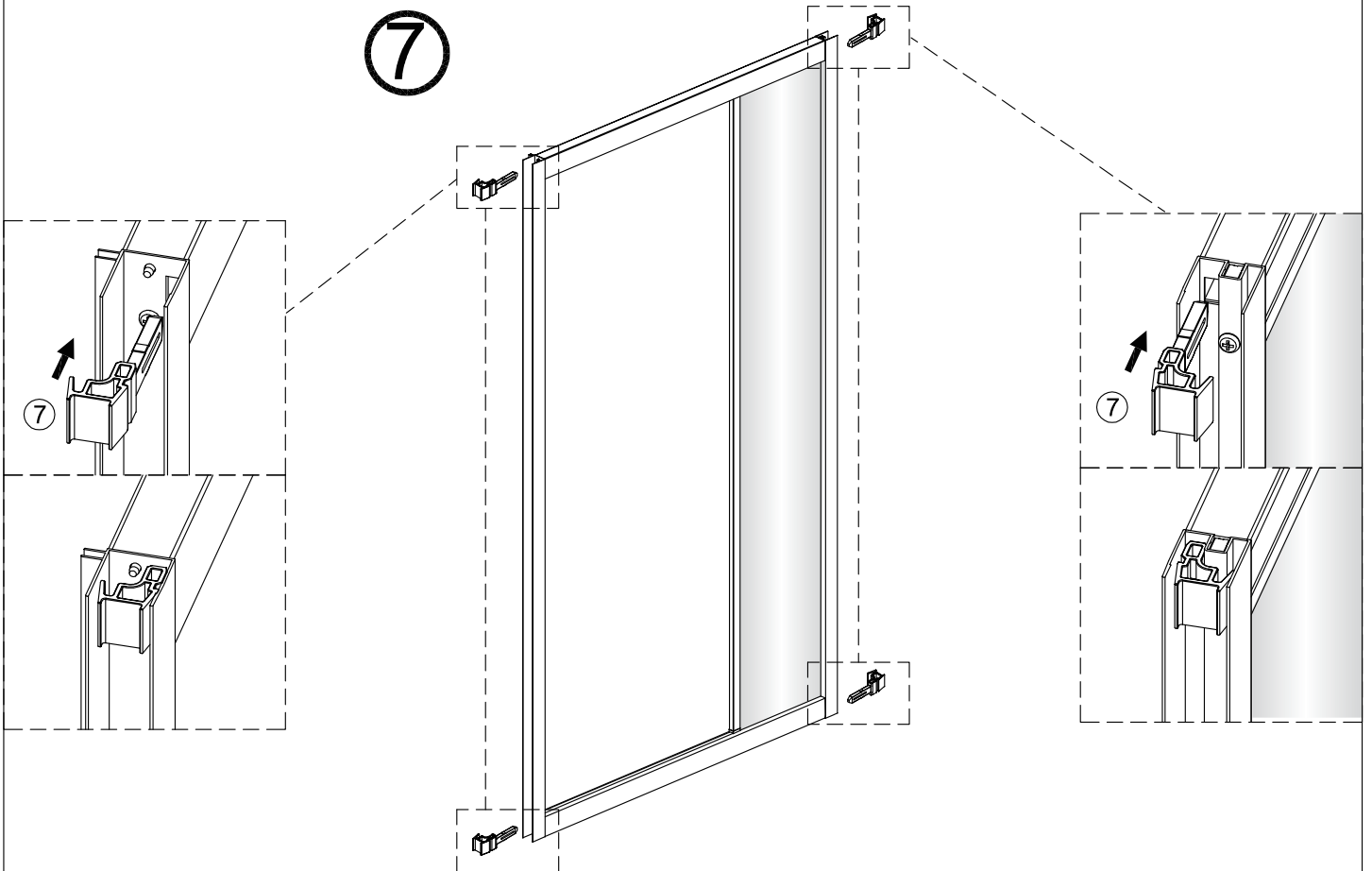




6



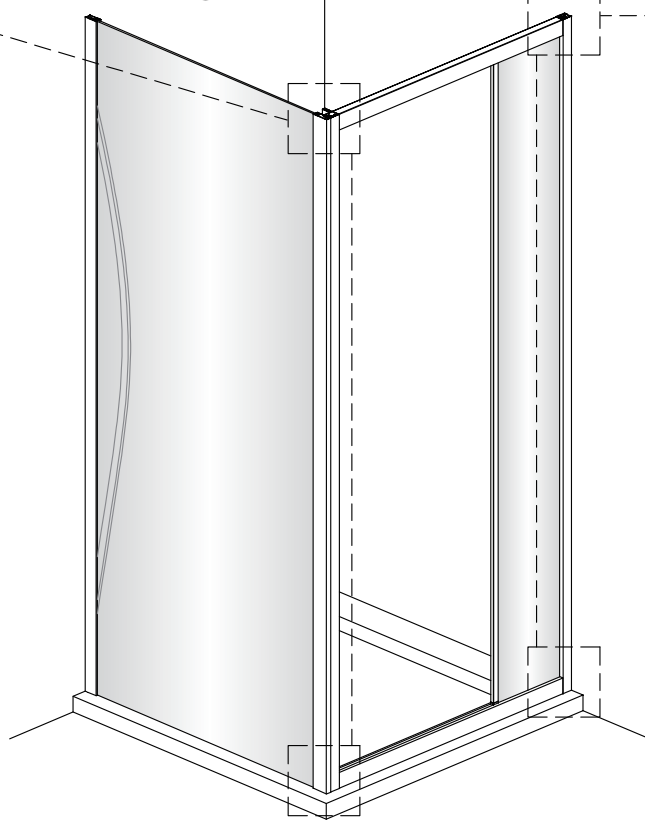
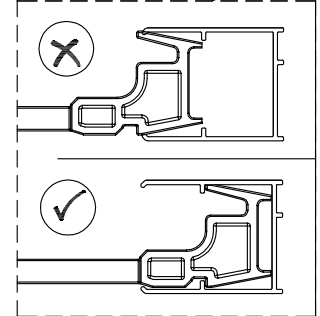
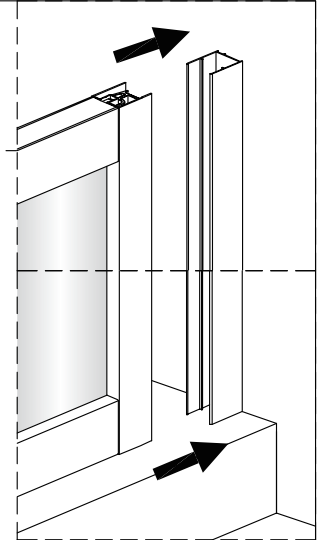
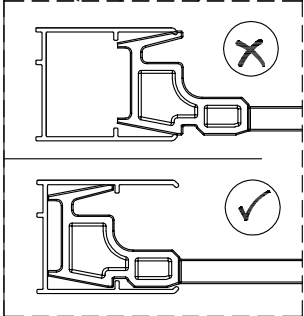
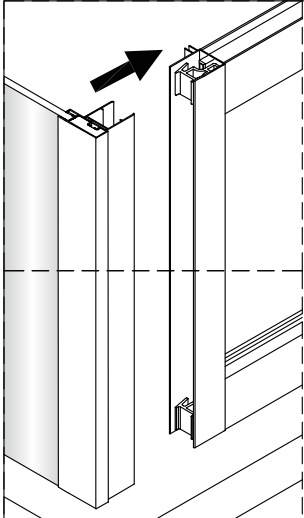
7



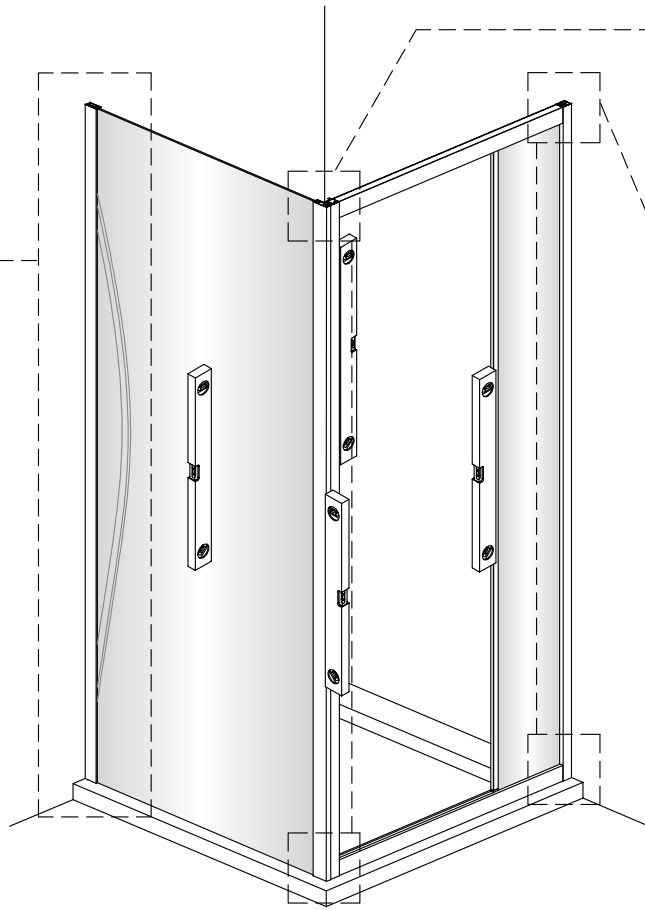
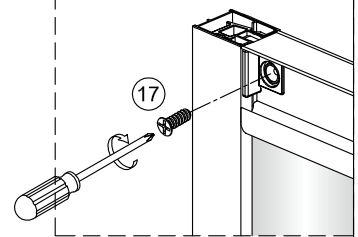
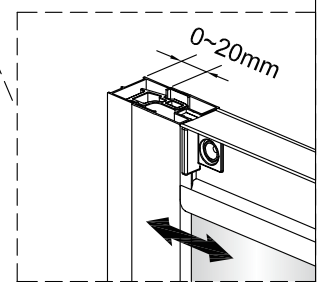
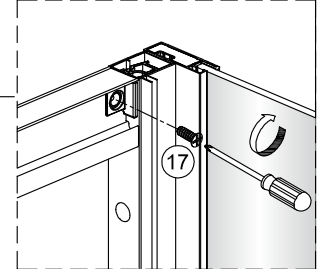
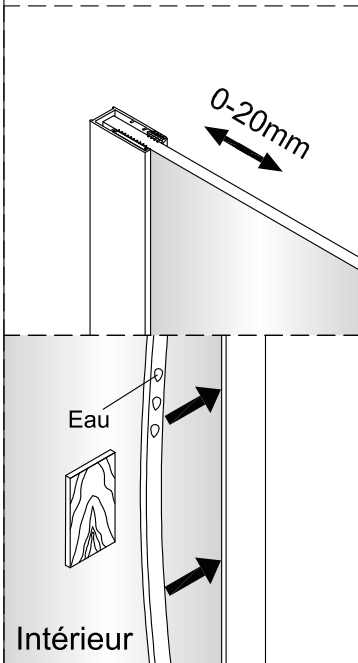
7

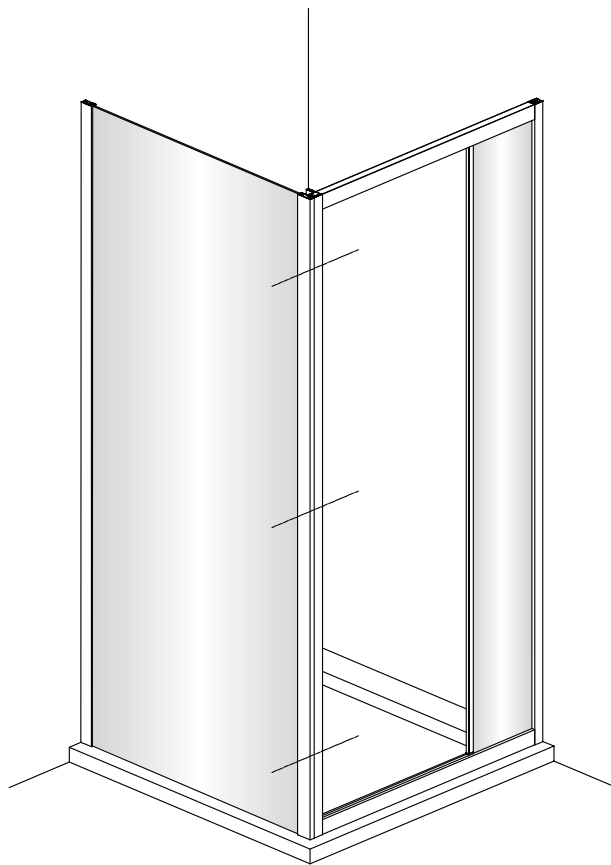
7

8

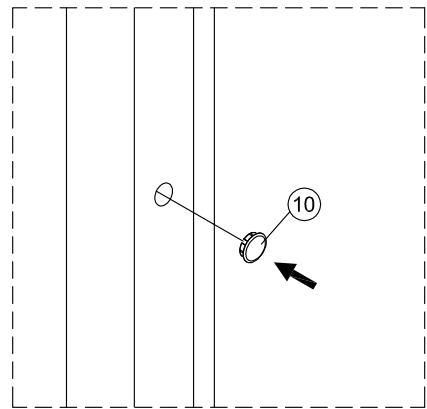


9





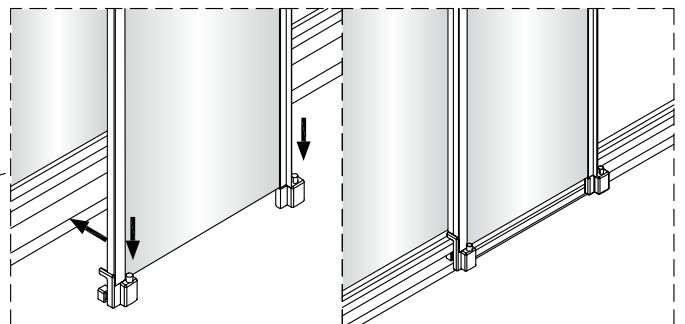
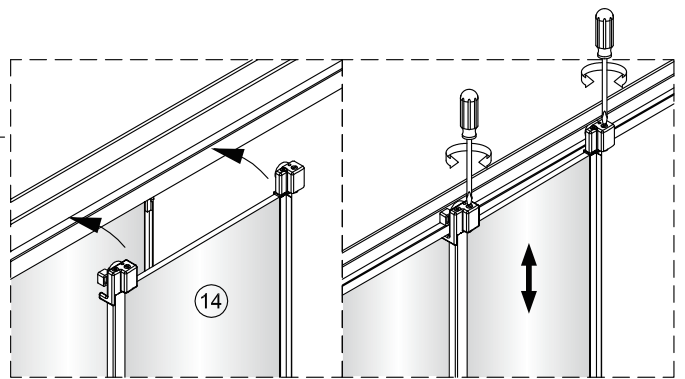
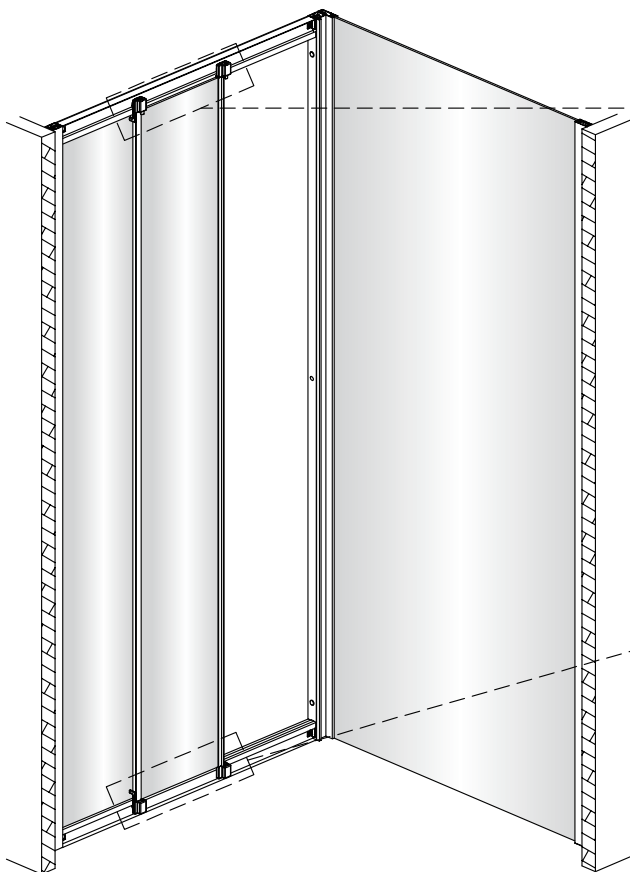
10



11



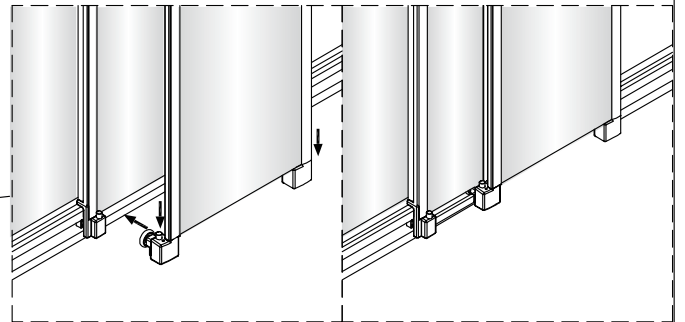
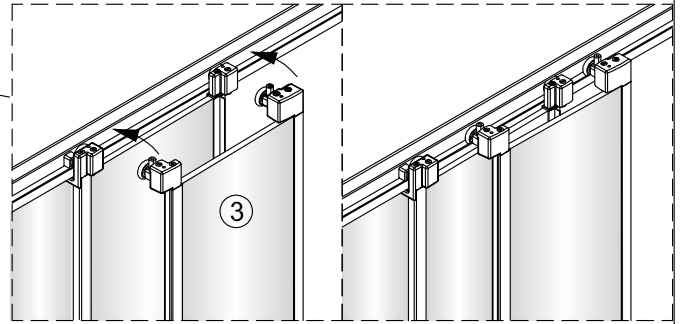
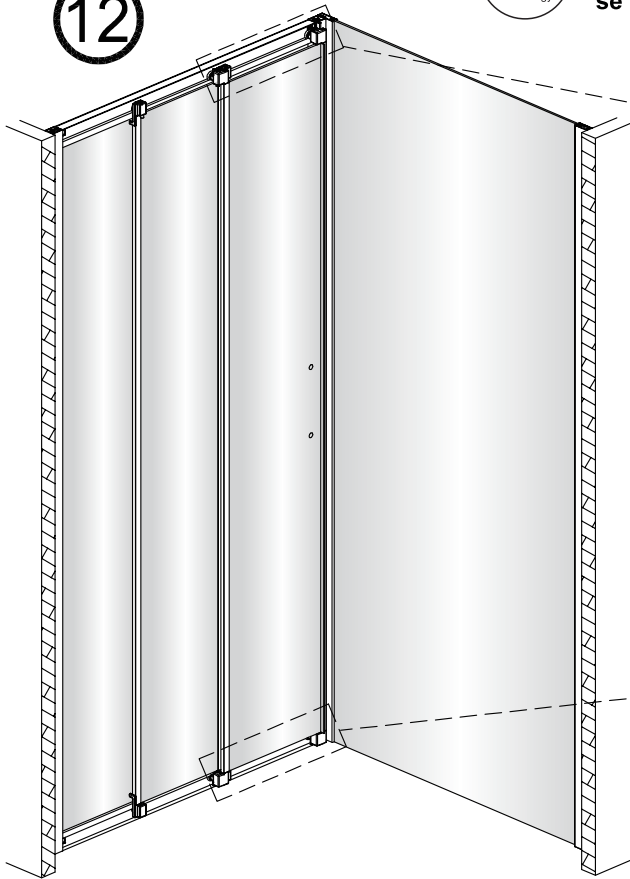
Verre Net
Ce symbole indique que le traitement doit se situer à l'intérieur de la douche



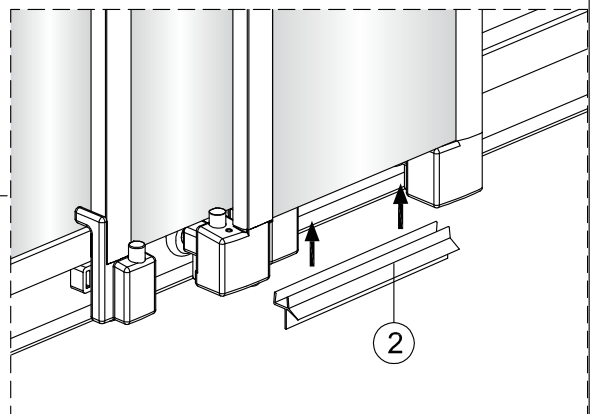
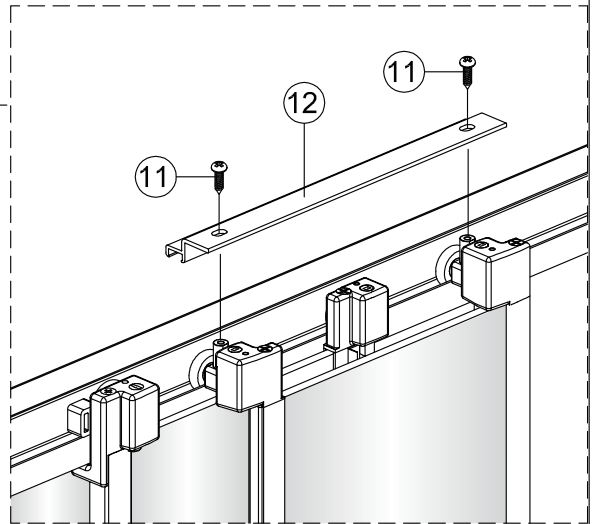
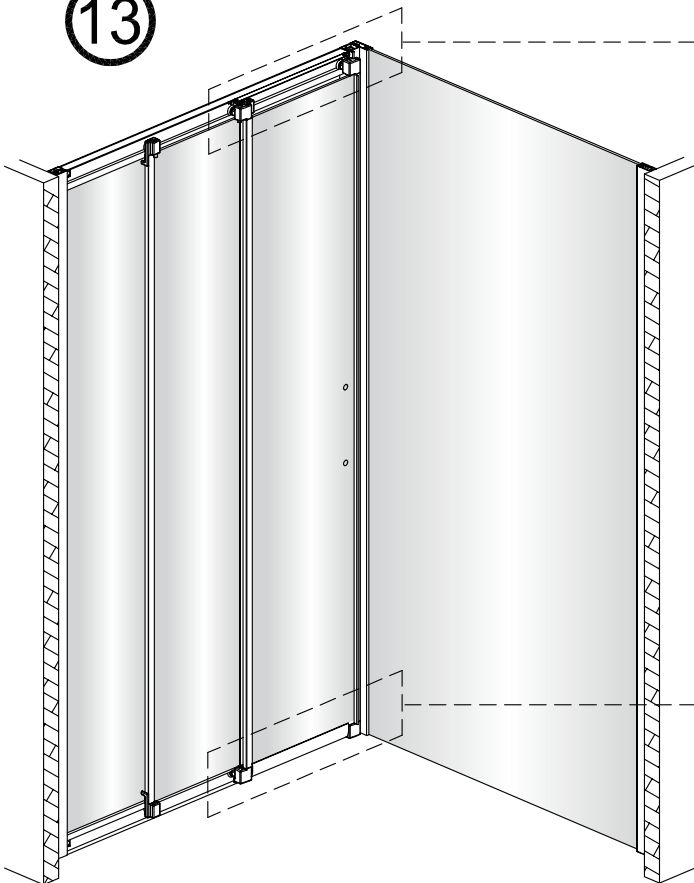


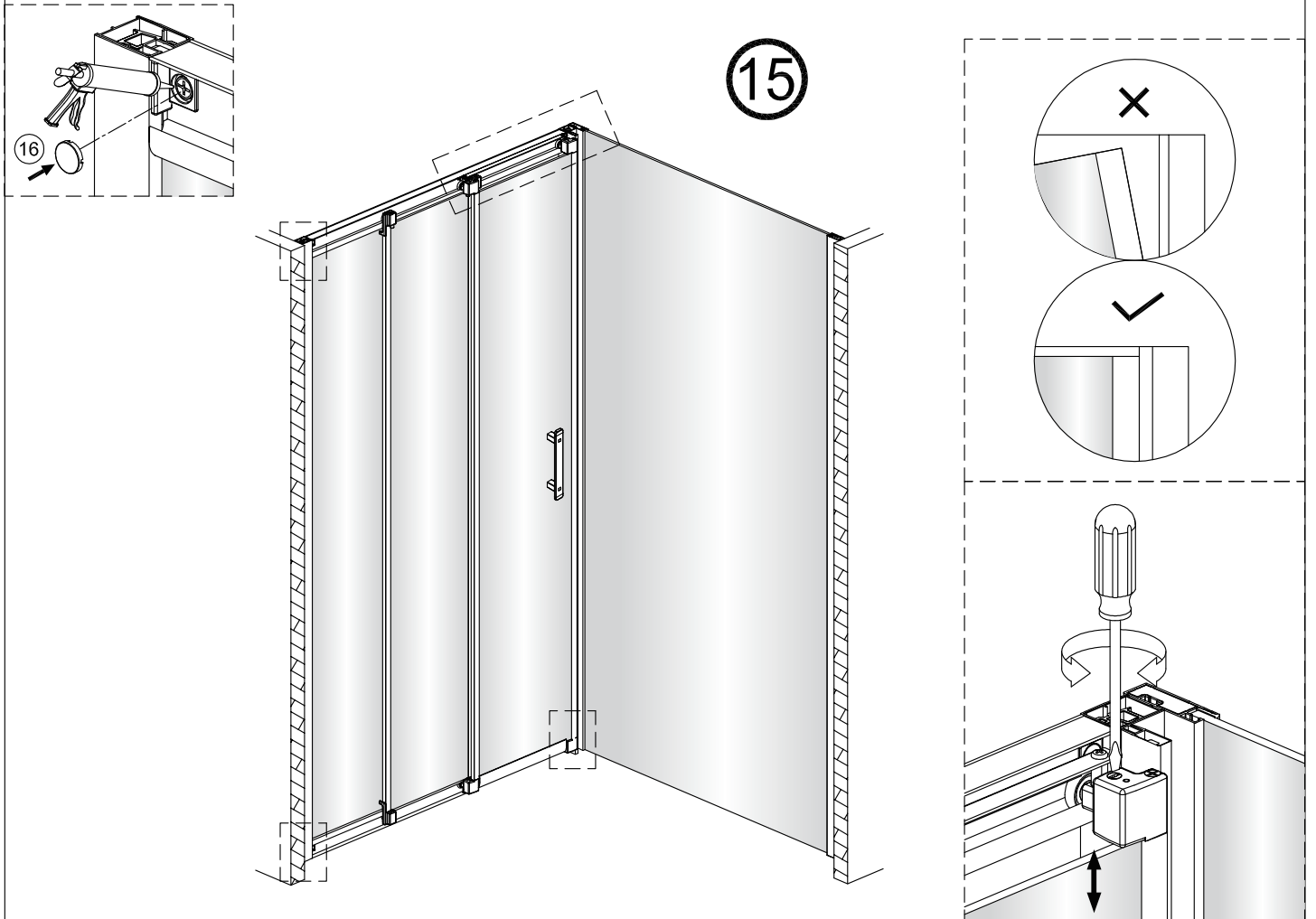
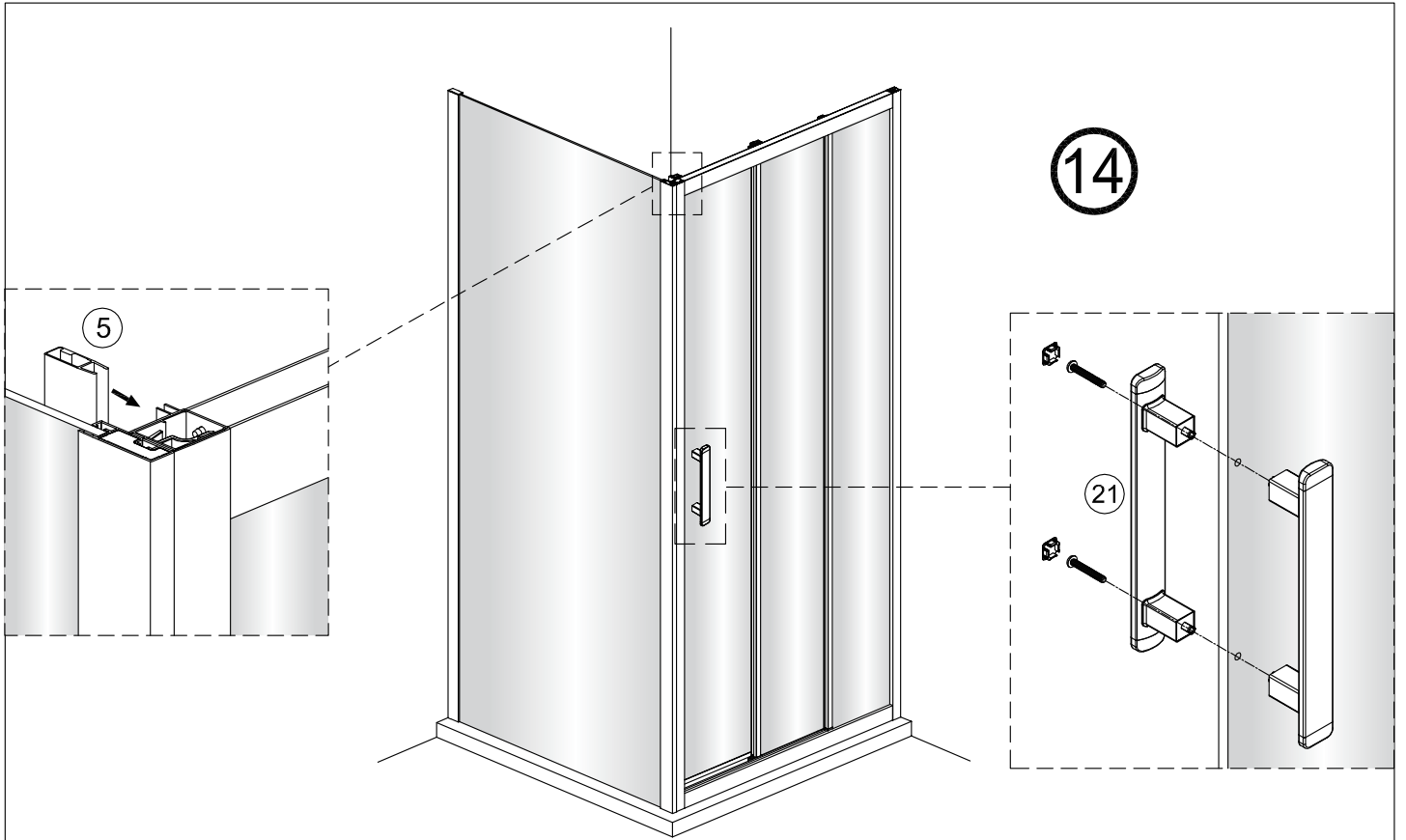
Verre Net
Ce symbole indique que le traitement doit se situer à l'intérieur de la douche

12

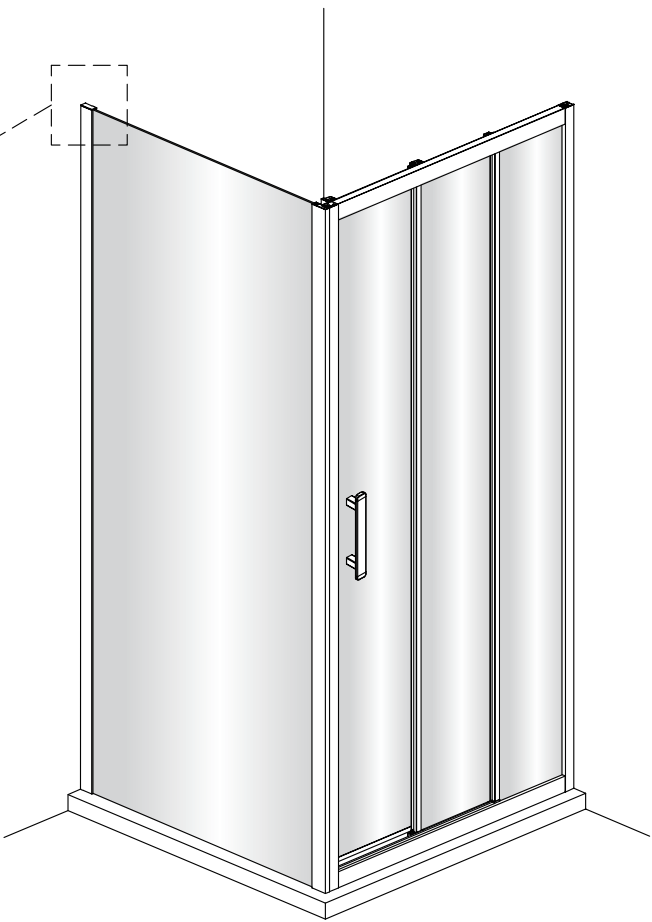
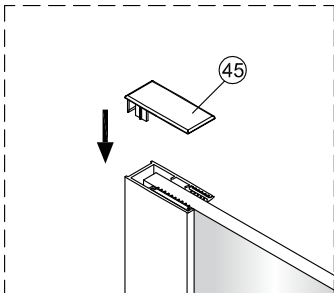


13

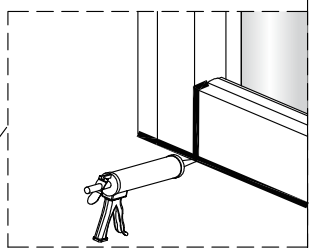
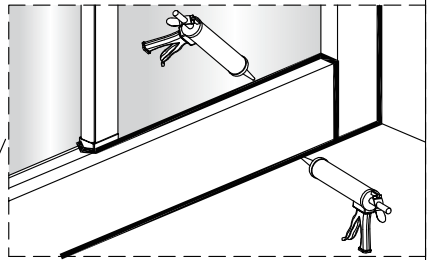
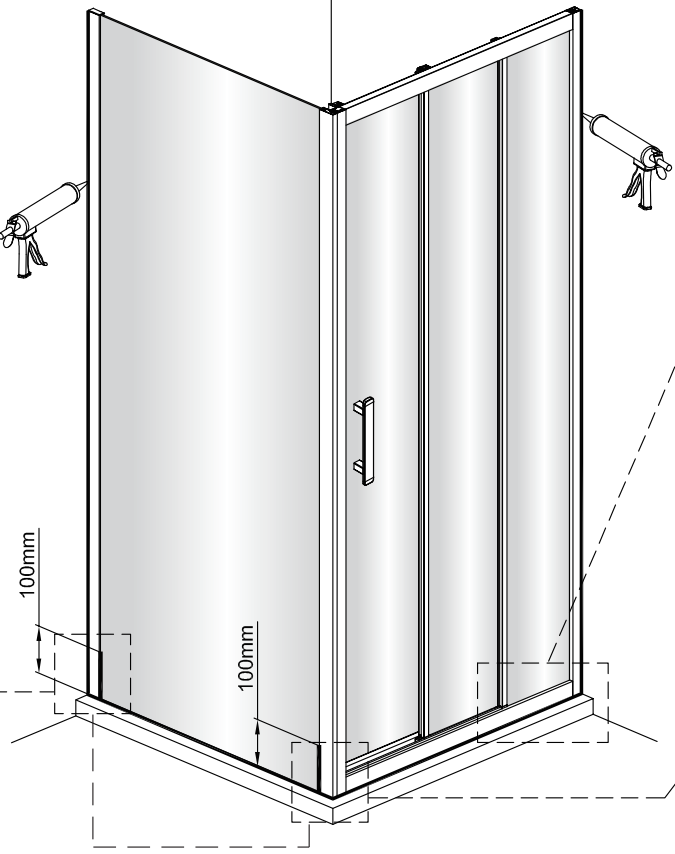
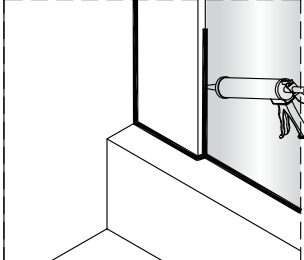




16



17



CONDITIONS DE GARANTIE : Reportez-vous au livret de garantie Lapeyre, disponible sur le site www.lapeyre.fr

LAPEYRE SA
Tour Saint-Gobain, 12 place de l'Iris
92400 Courbevoie RCS Nanterre n°542 020 862
Service Clients : BP 10200 13796 Aix en Provence Cedex 3