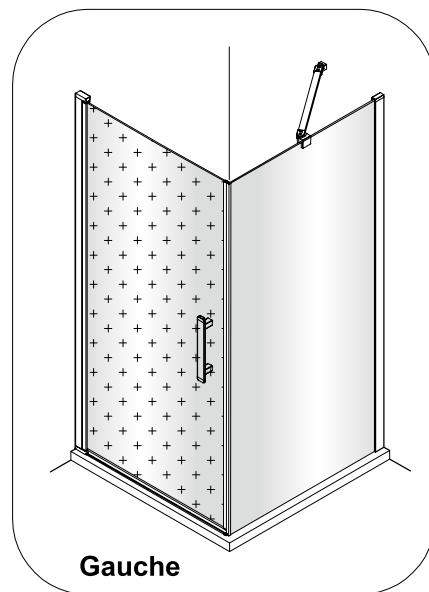
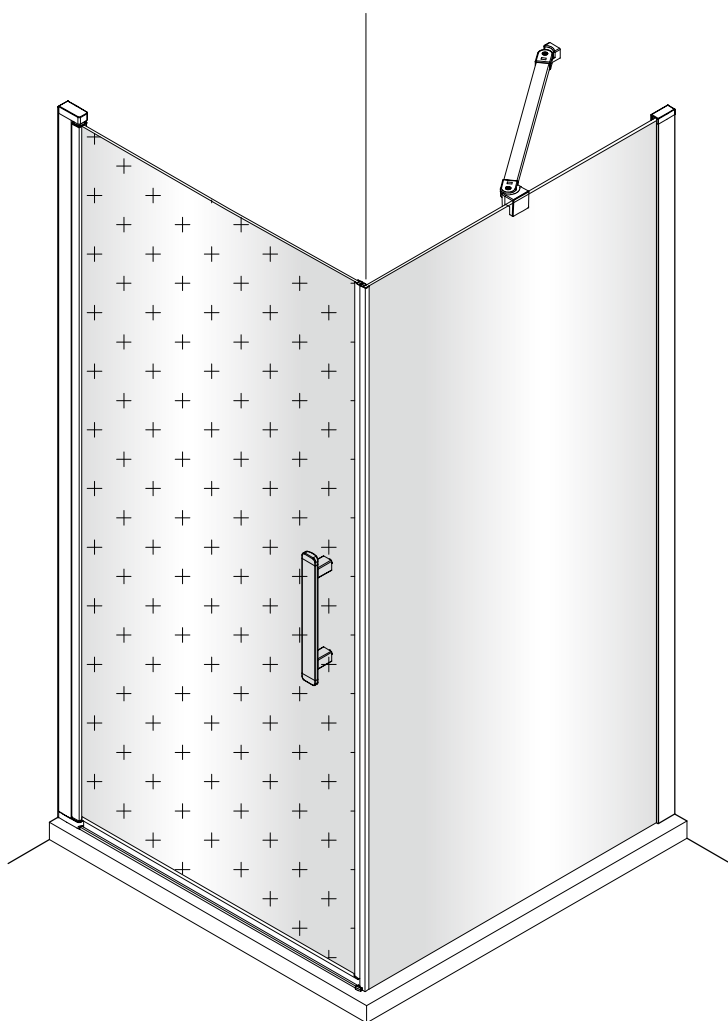
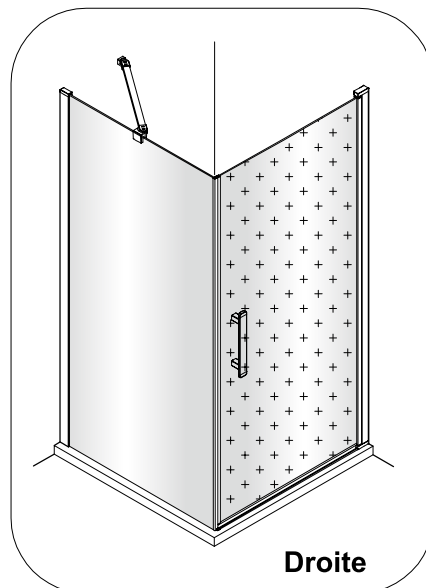


Notice de montage

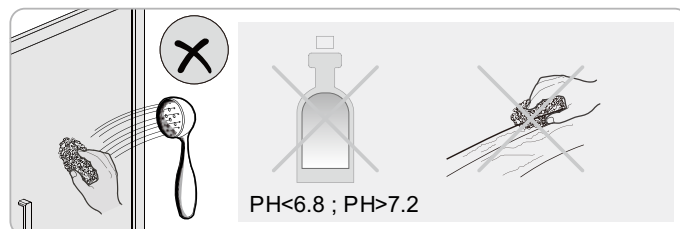
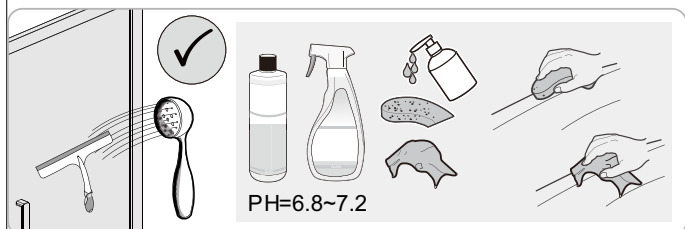
Paroi de retour MARILOU

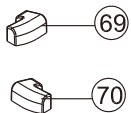
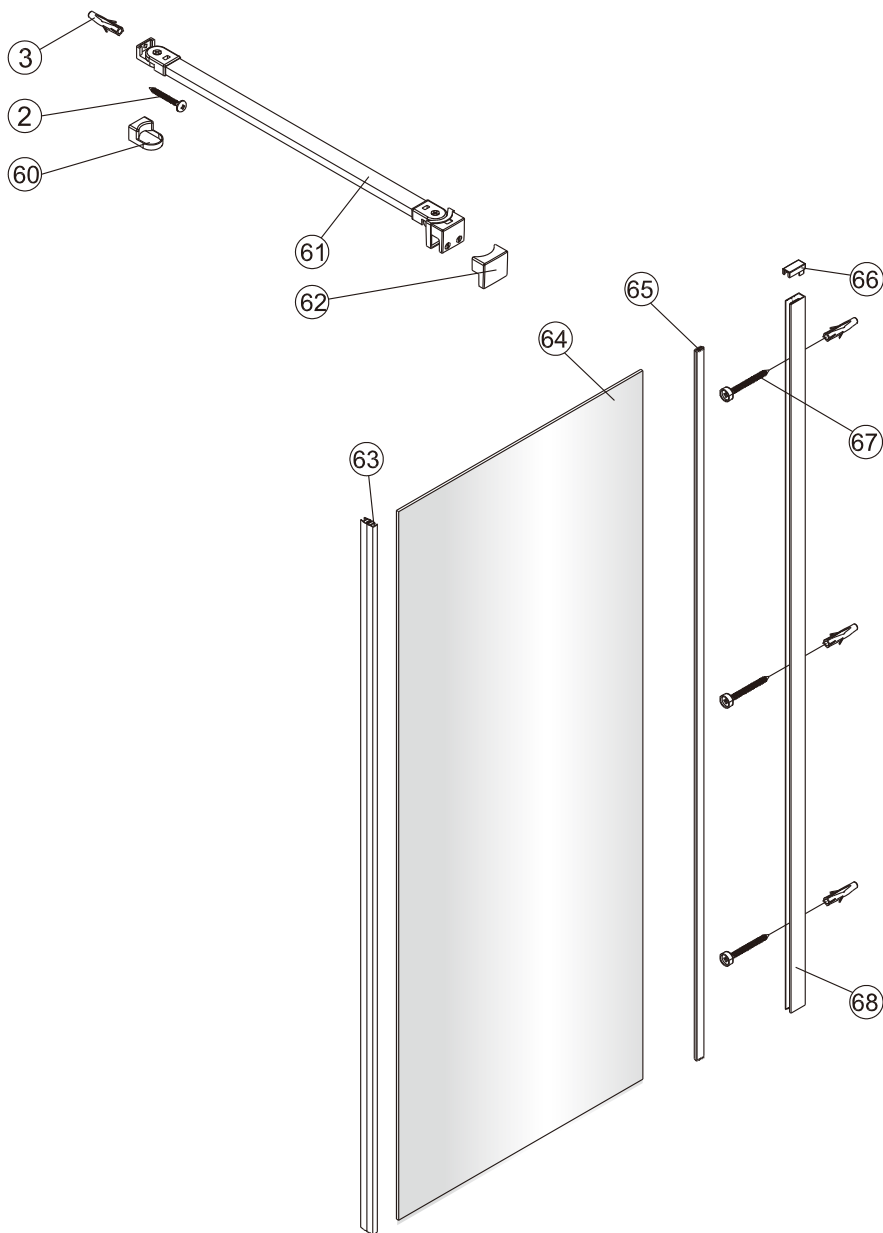




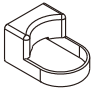
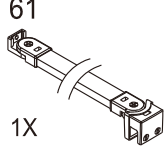

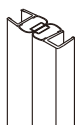

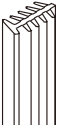
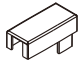

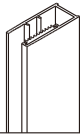


Gauche

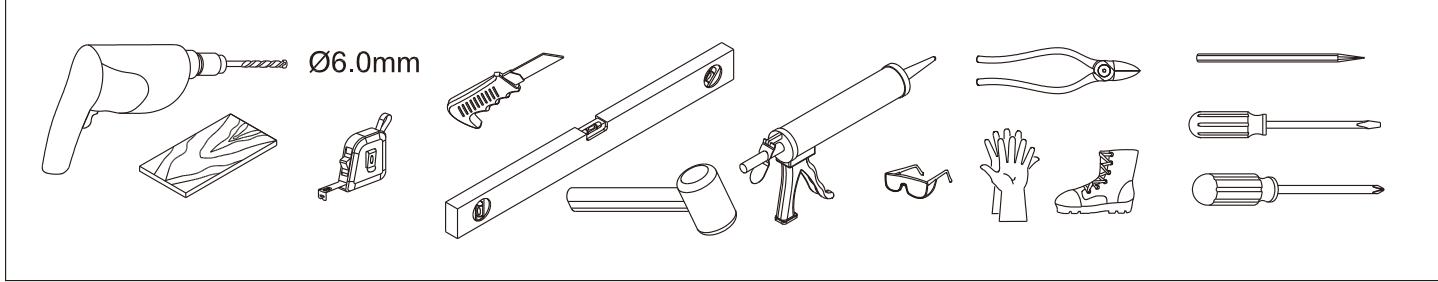


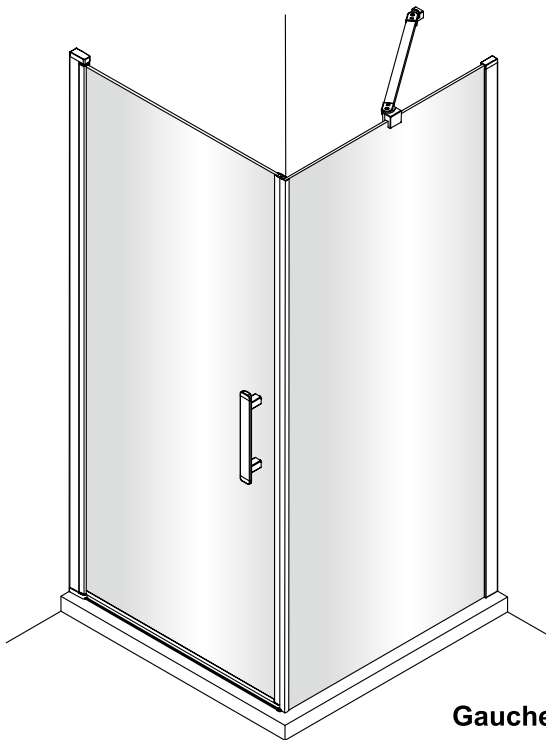
Droite





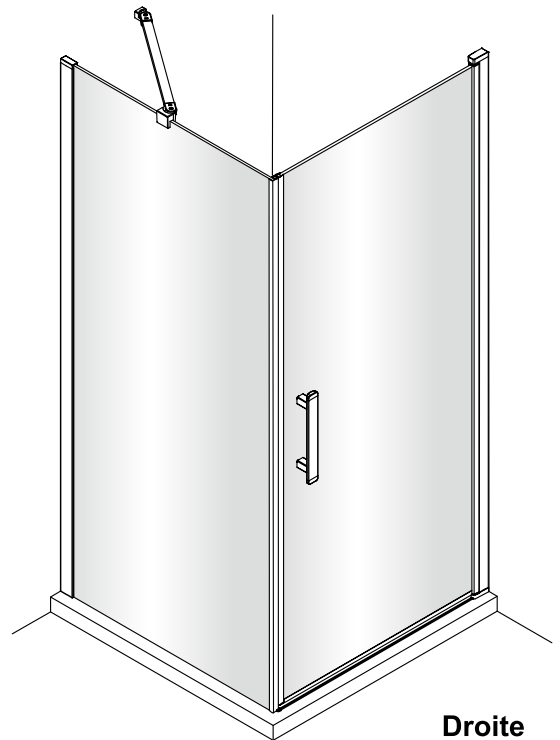
<p>2</p>  <p>1X Vis 4X40</p>	<p>3</p>  <p>4X</p>	<p>60</p>  <p>1X</p>	<p>61</p>  <p>1X</p>	<p>62</p>  <p>1X</p>	<p>63</p>  <p>1X</p>	<p>64</p>  <p>1X</p>	<p>65</p>  <p>1X</p>
<p>66</p>  <p>1X</p>	<p>67</p>  <p>3X Vis 4X40</p>	<p>68</p>  <p>1X</p>	<p>69</p>  <p>1X</p>	<p>70</p>  <p>1X</p>			





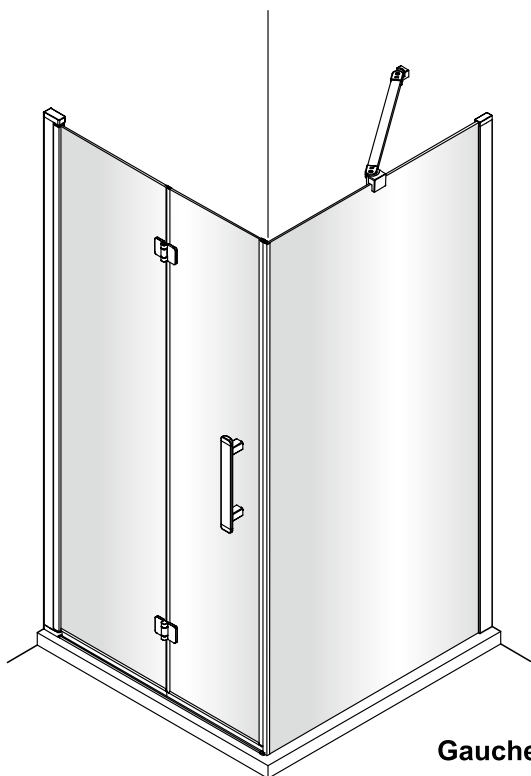
Gauche

Accès de face



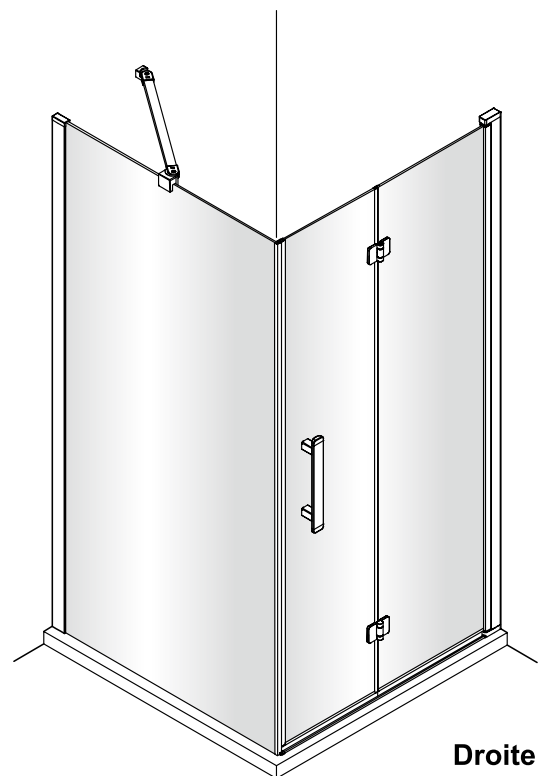
Droite

Accès de face



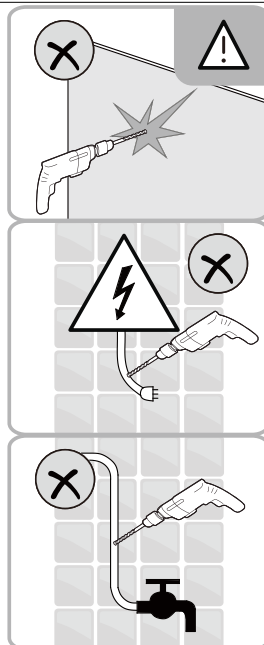
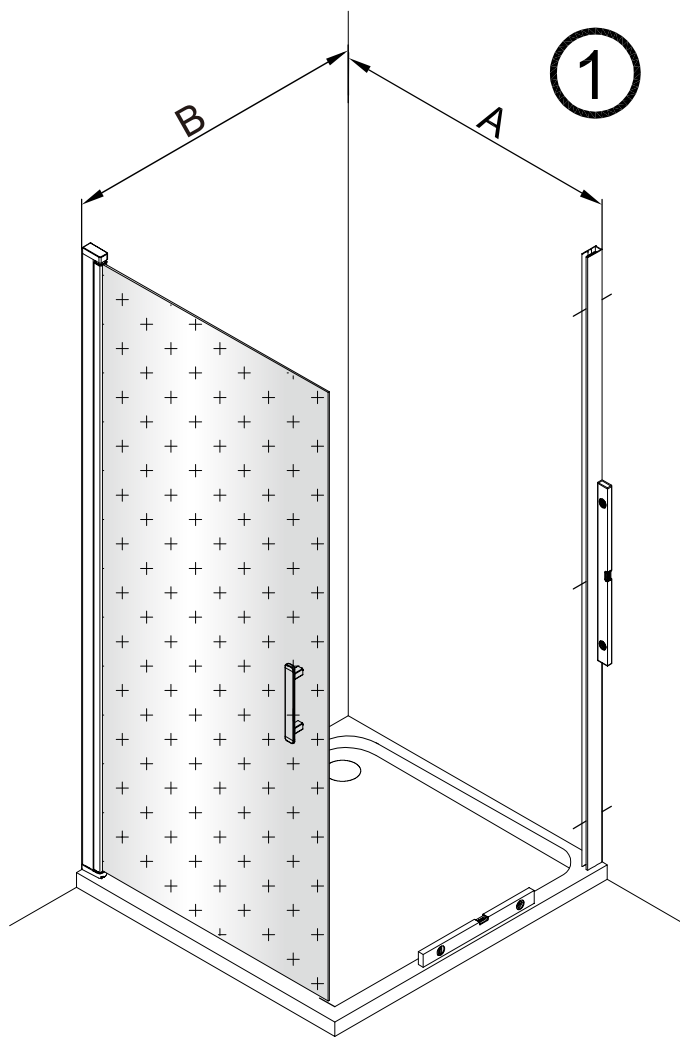
Gauche

Accès de face



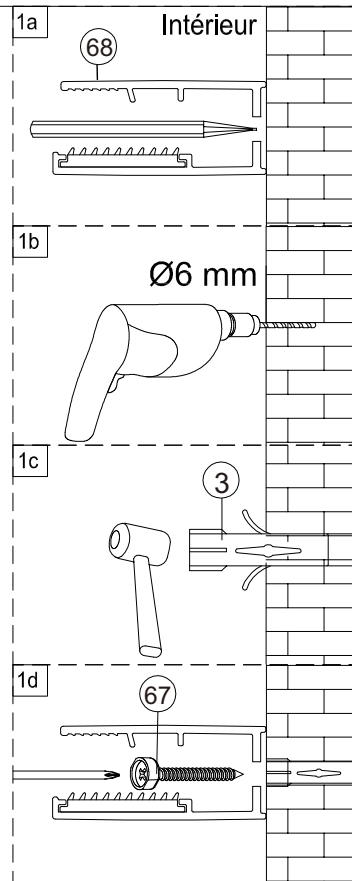
Droite

Accès de face



	A(mm)
700	674-694
800	774-794
900	874-894
1000	974-994

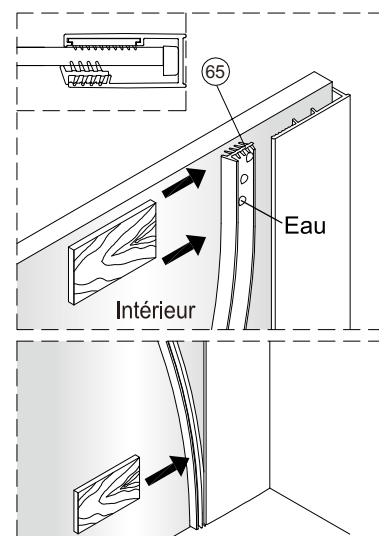
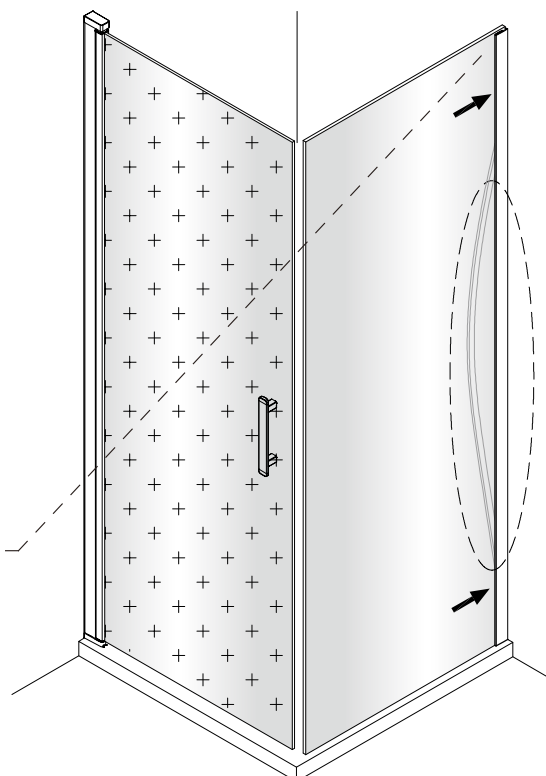
	B(mm)
700	670-690
800	770-790
900	870-890

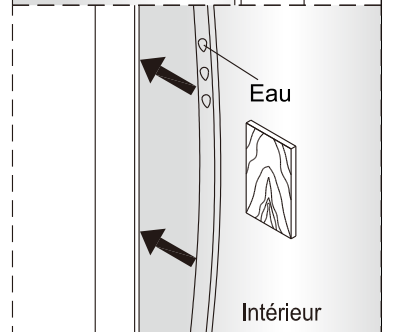
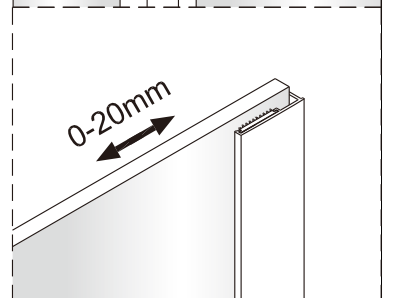
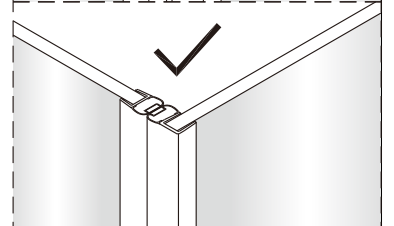
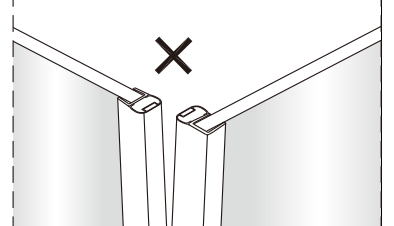
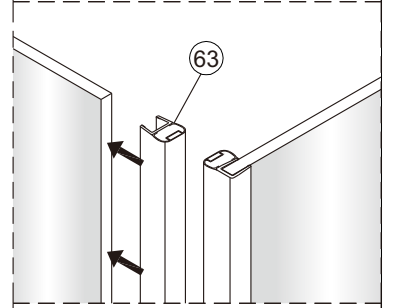
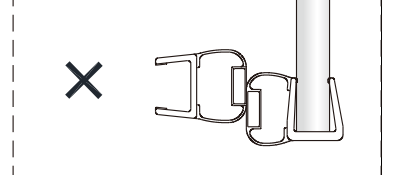
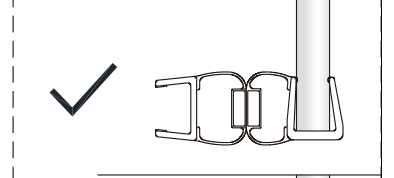
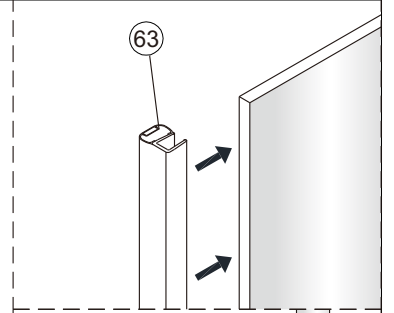
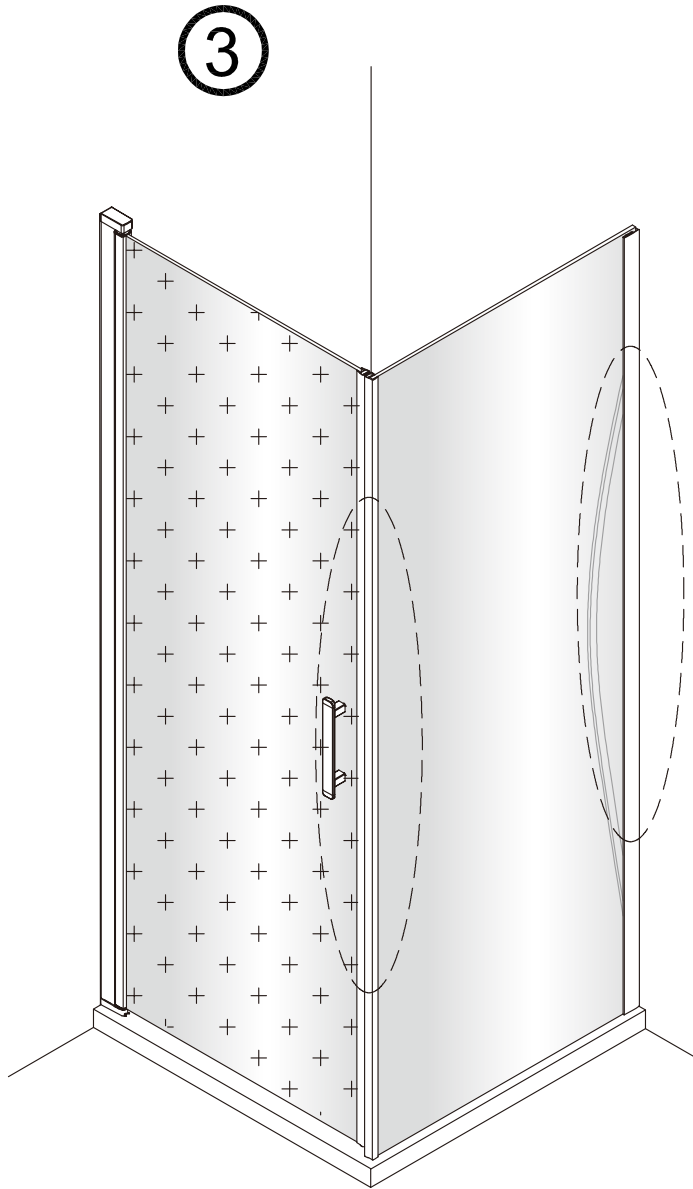


Verre Net
Ce symbole indique que le traitement doit se situer à l'intérieur de la douche

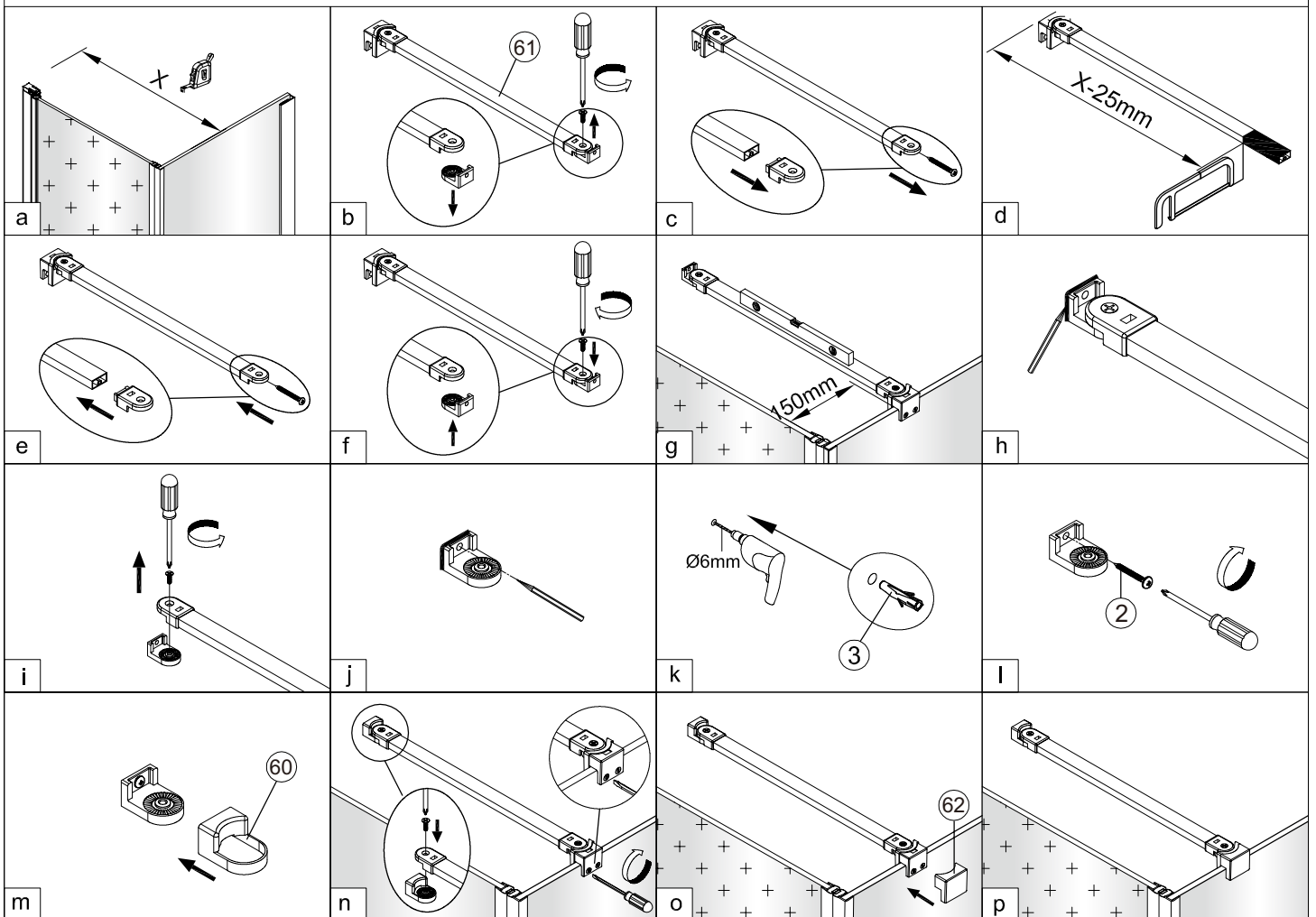
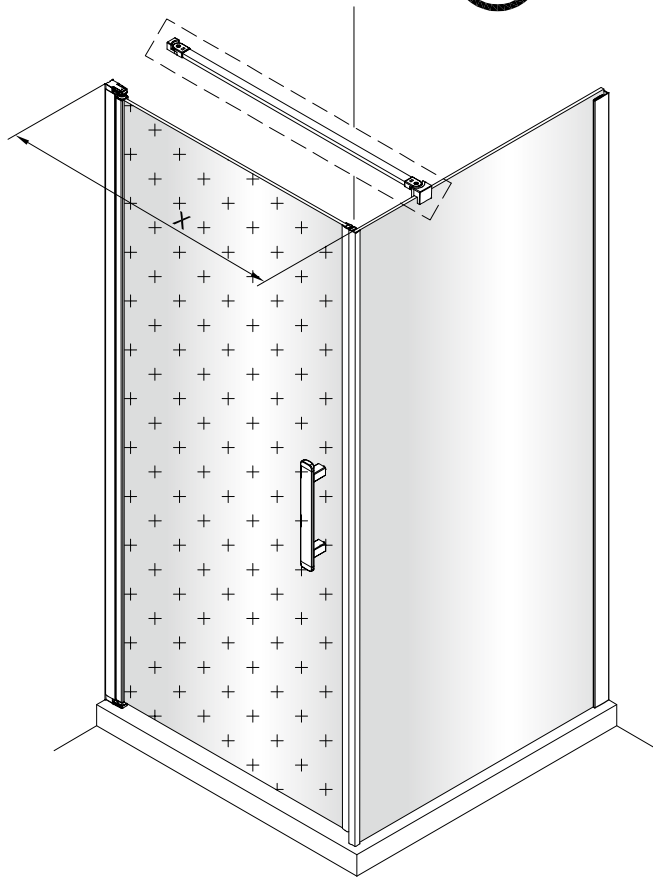
2

Haut
1247999
1248000
1248001

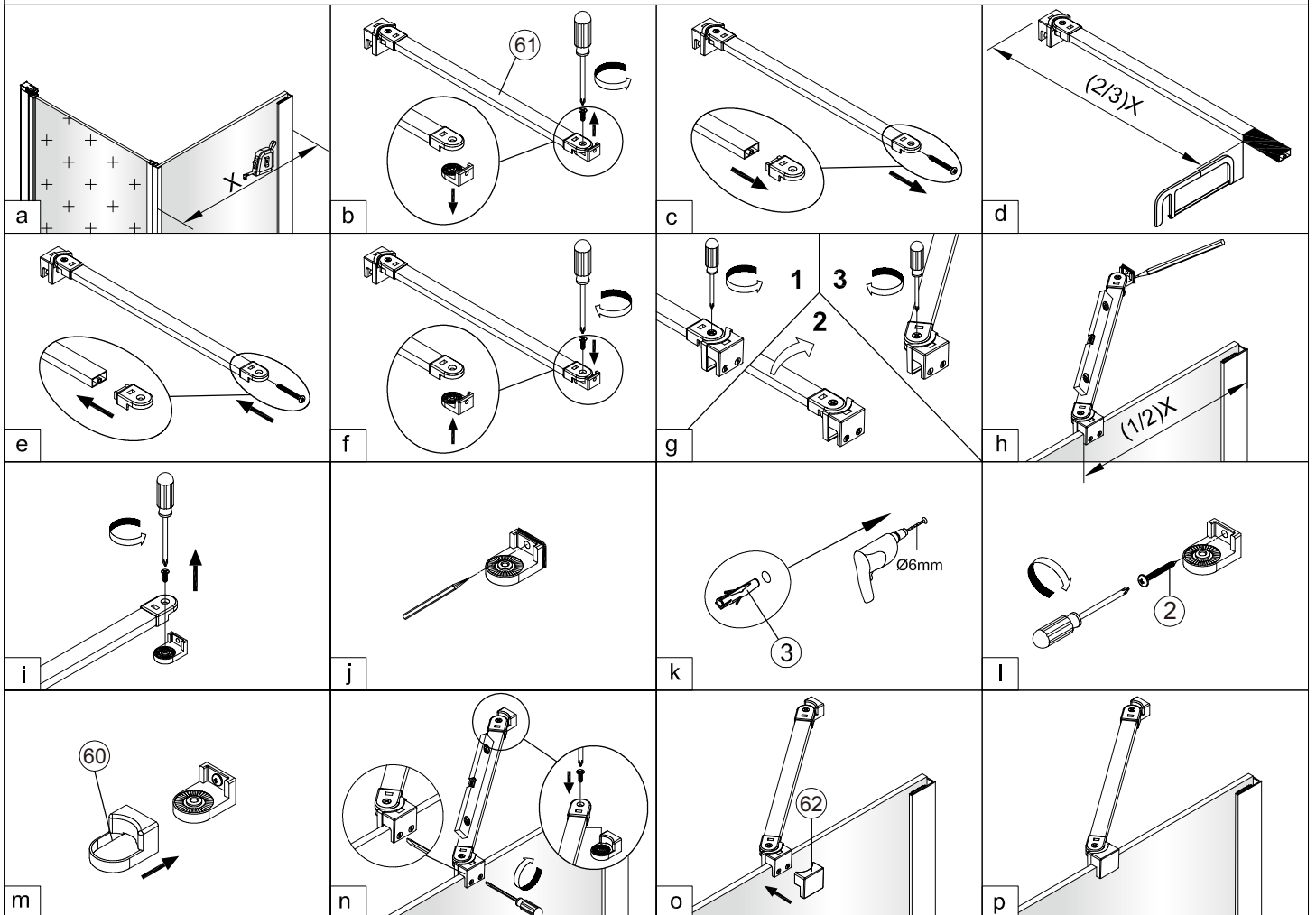
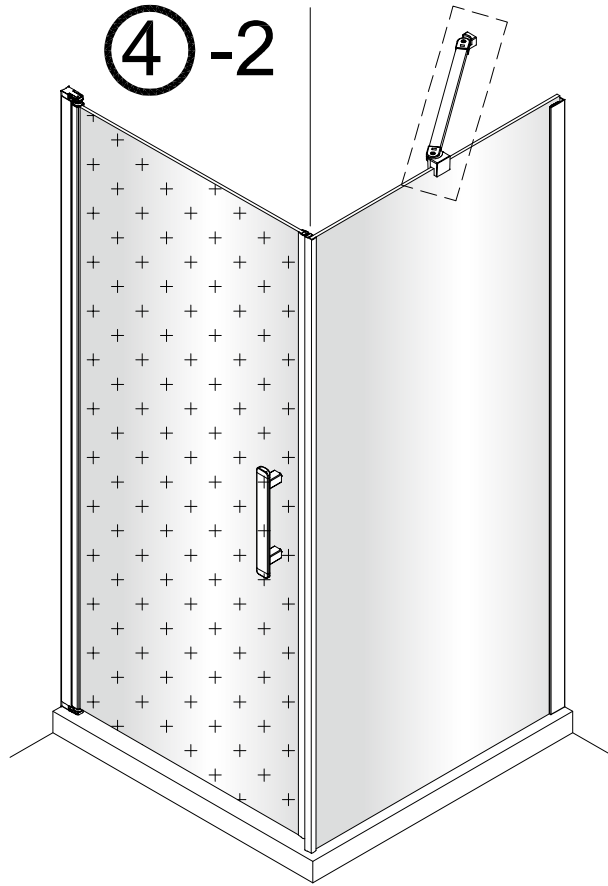


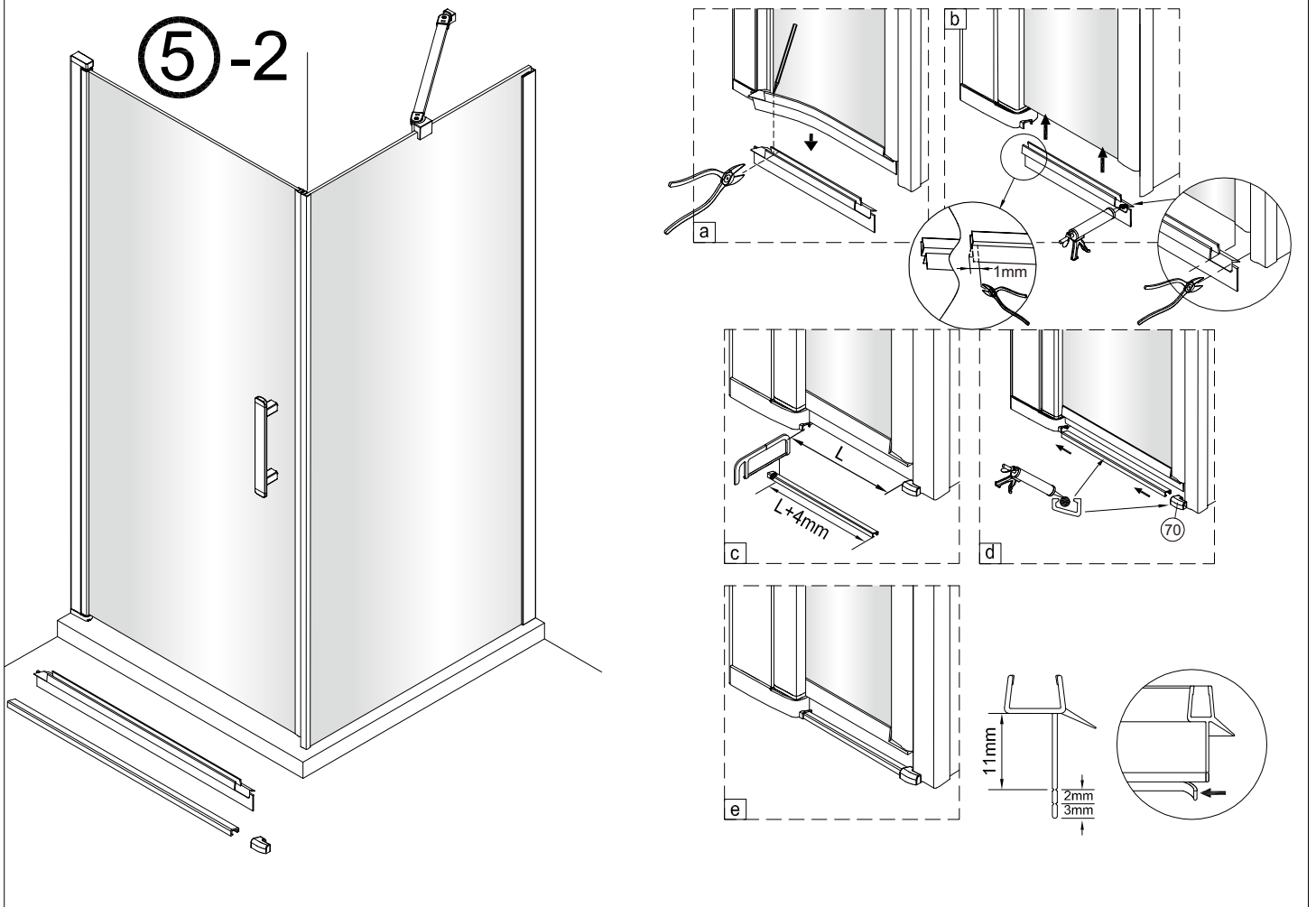
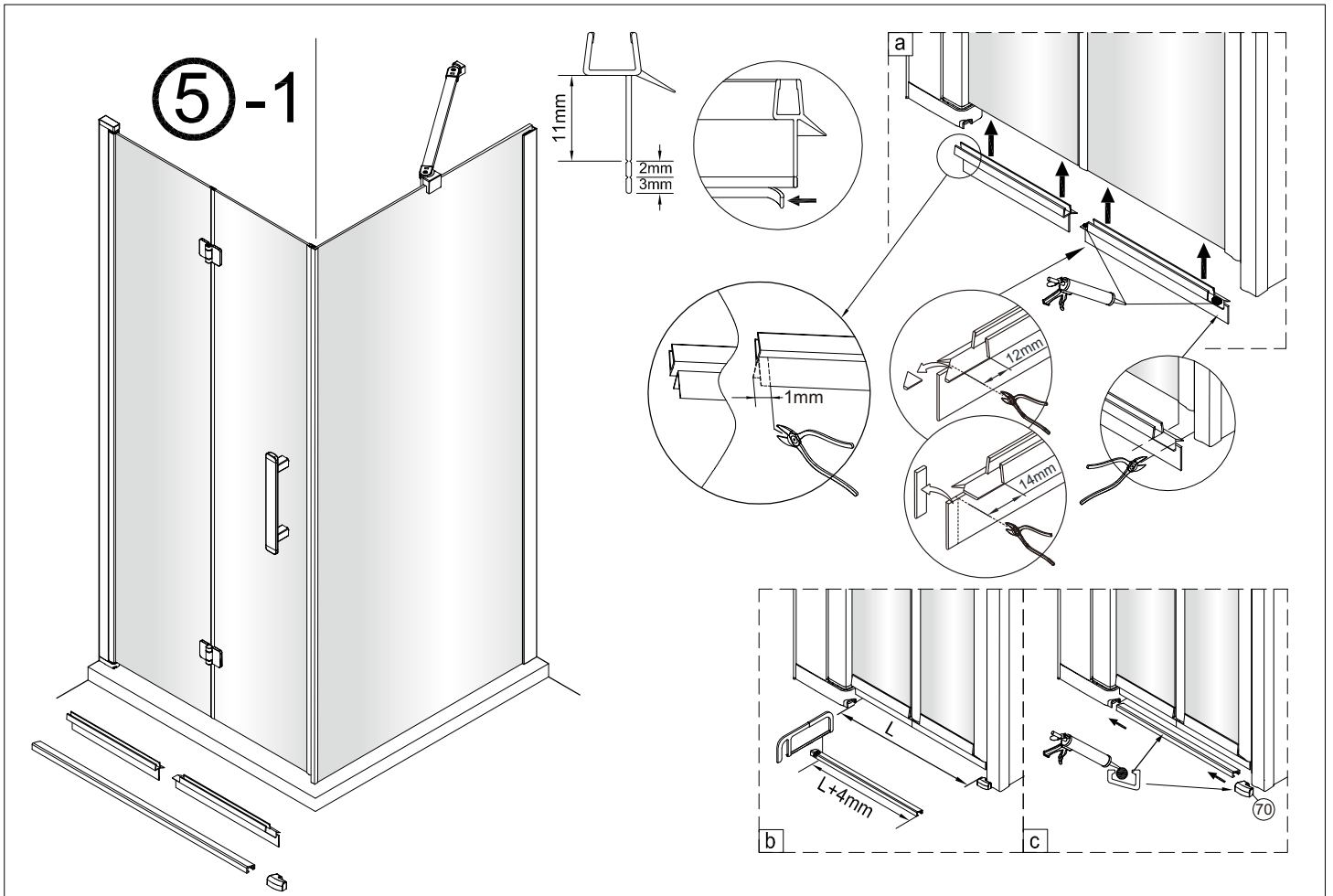


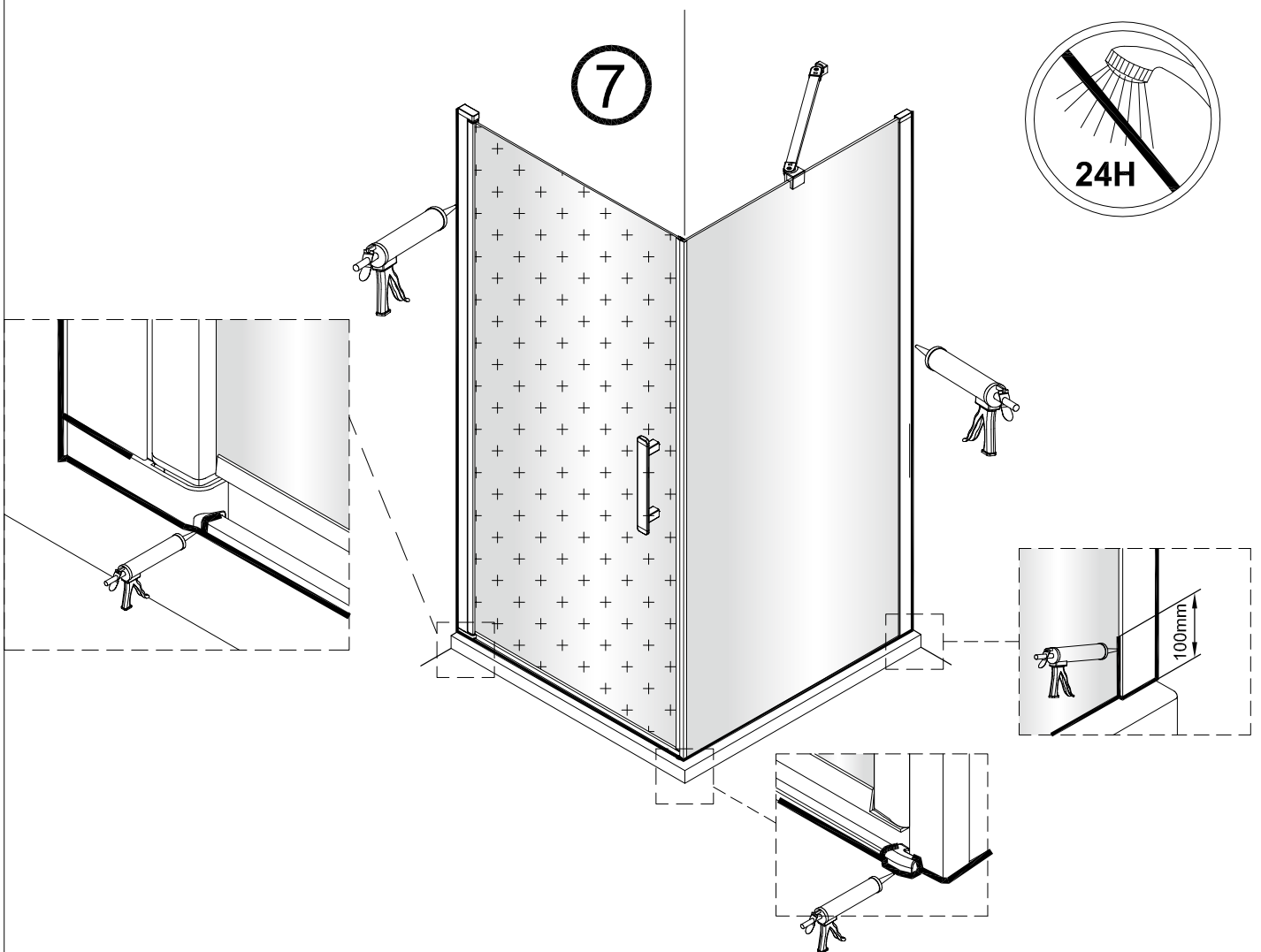
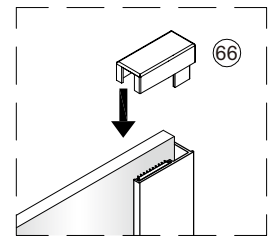
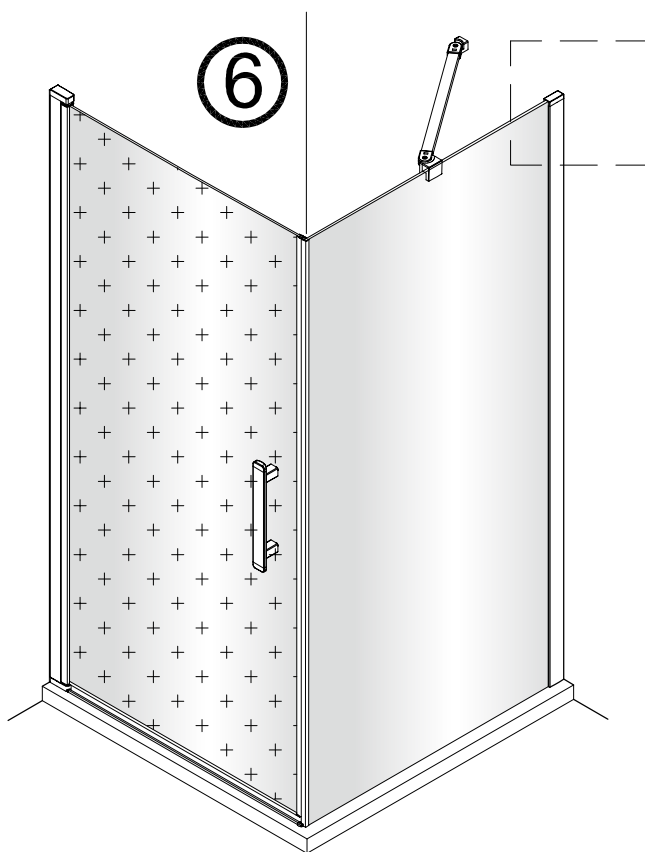
④-1



④-2







CONDITIONS DE GARANTIE : Reportez-vous au livret de garantie Lapeyre, disponible sur le site www.lapeyre.fr

LAPEYRE SA
Tour Saint-Gobain, 12 place de l'Iris
92400 Courbevoie RCS Nanterre n°542 020 862
Service Clients : BP 10200 13796 Aix en Provence Cedex 3