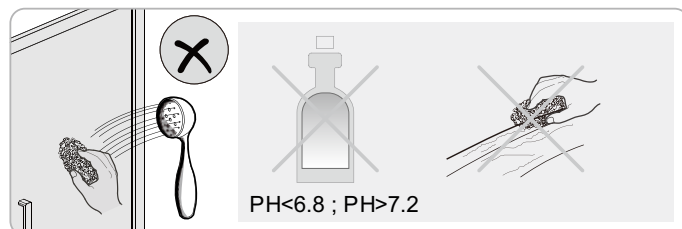
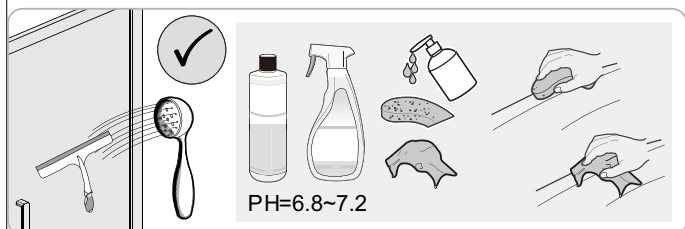
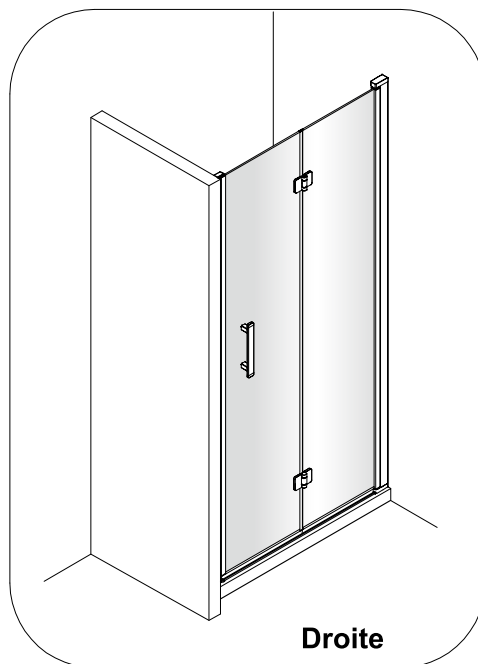
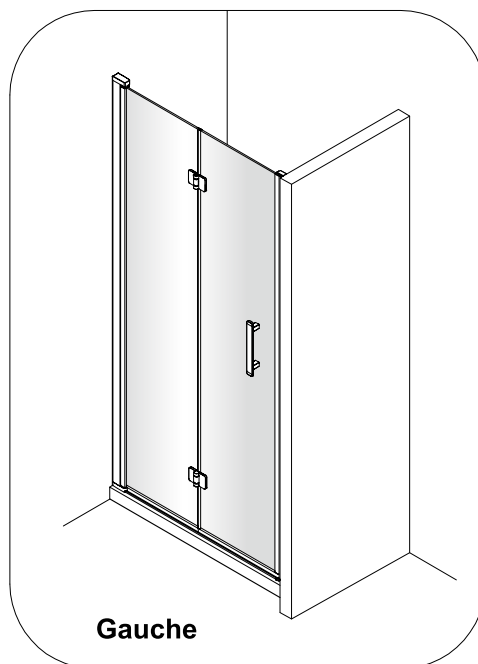
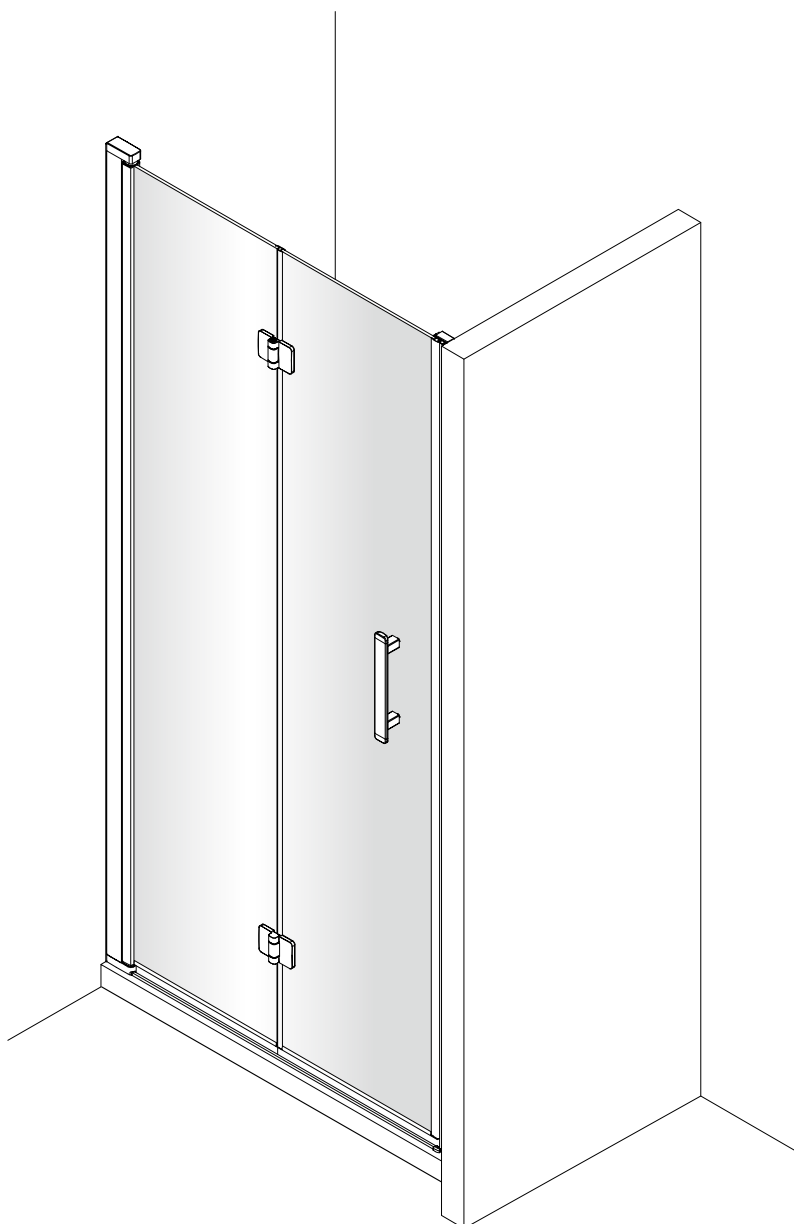
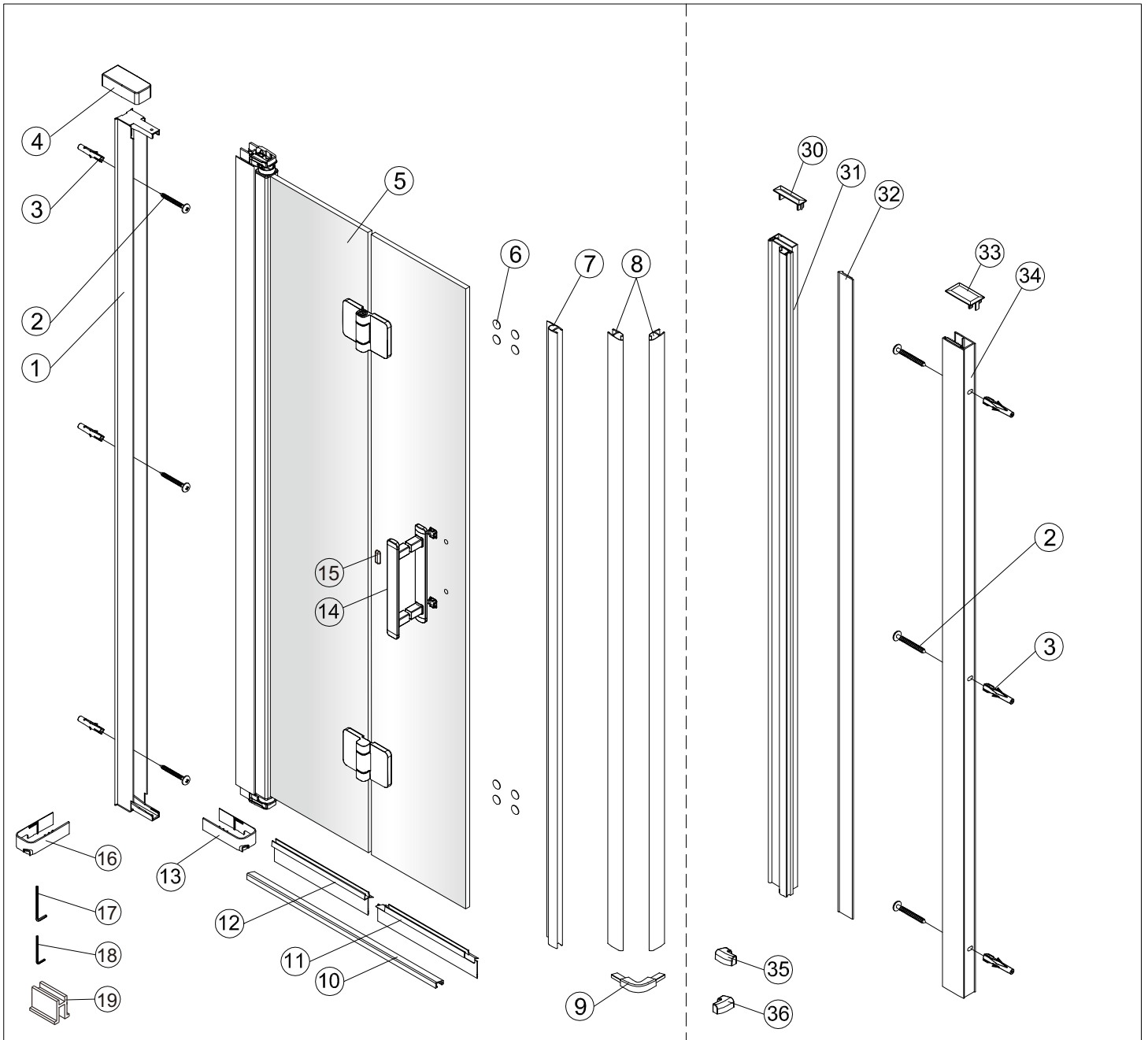


Notice de montage

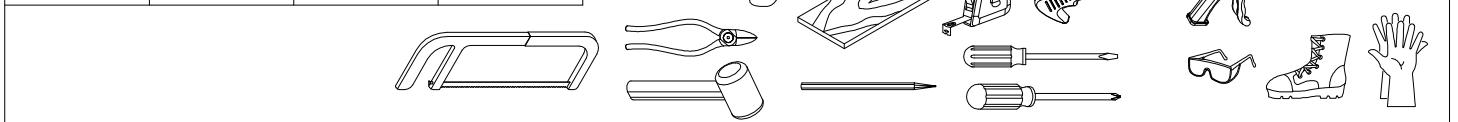
Porte de douche MARILOU Pliante

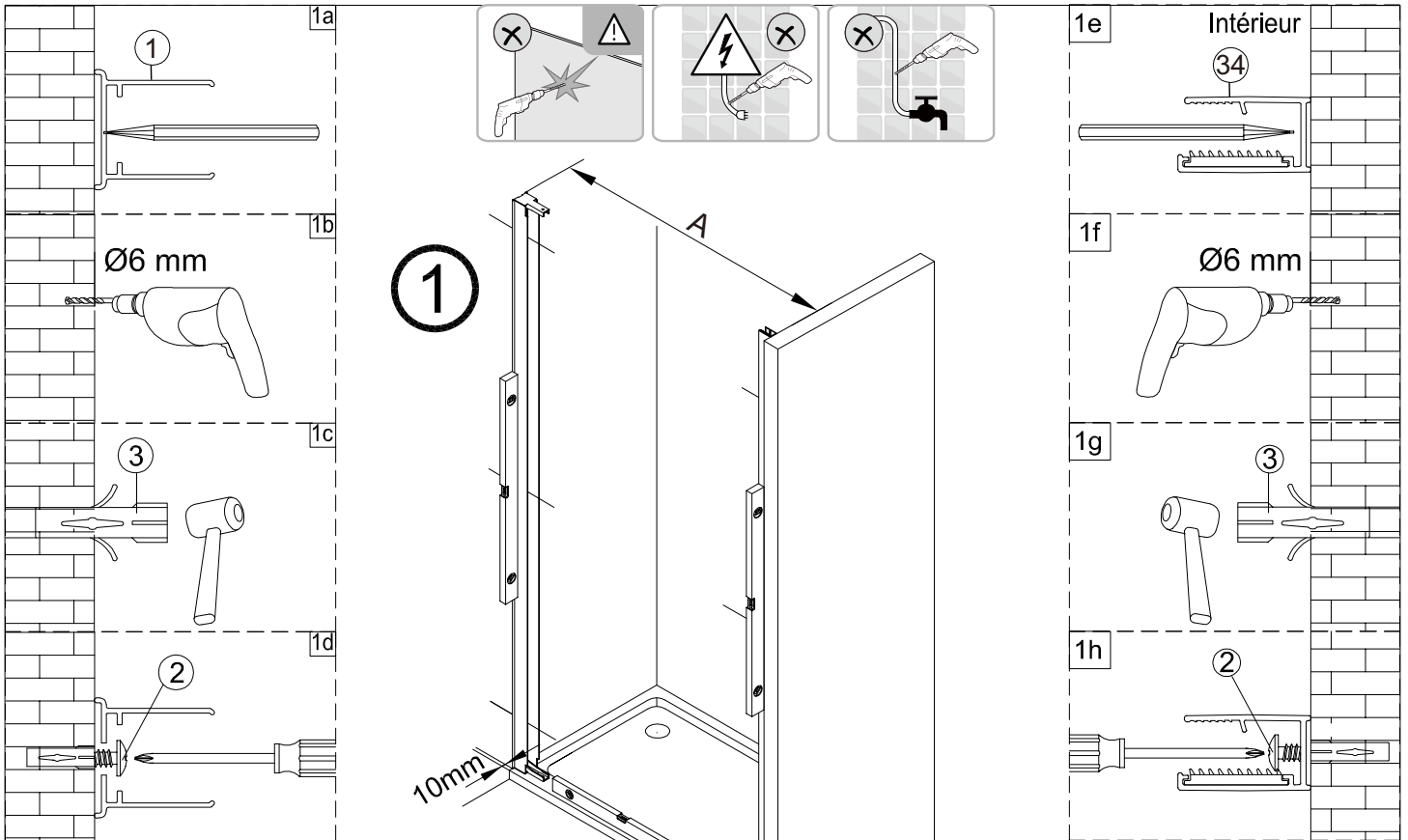




1 1X	2 3X Vis 4X40	3 3X	4 1X	5 1X
6 8X	7 1X	8 1X	9 1X	10 1X
11 1X	12 1X	13 1X	14 1X	15 1X
16 1X	17 1X 4mm	18 1X 3mm	19 2X	

2 3X Vis 4X40	3 3X	30 1X	31 1X
32 1X	33 1X	34 1X	35 1X
36 1X			

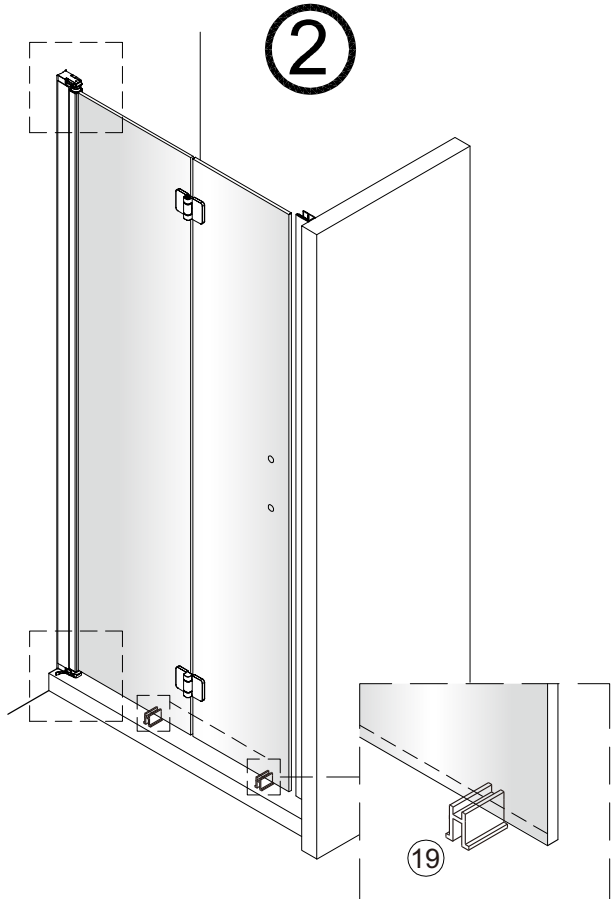
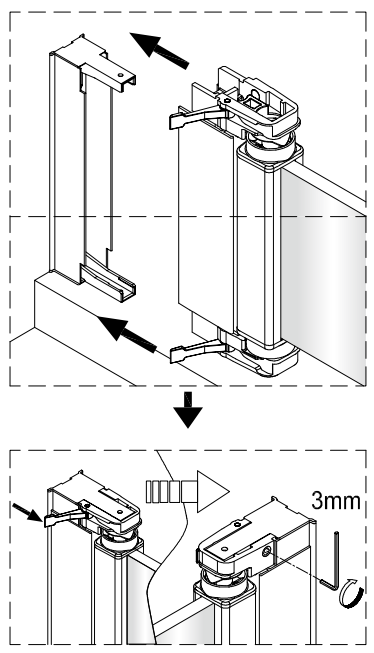




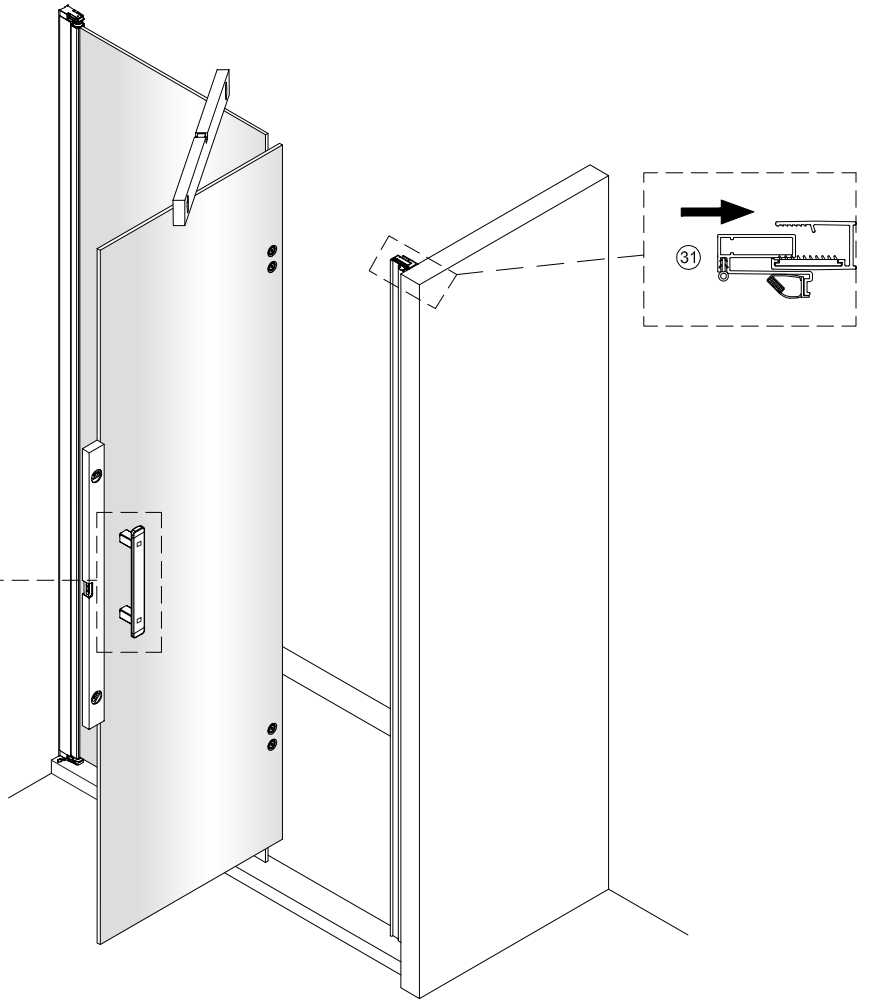
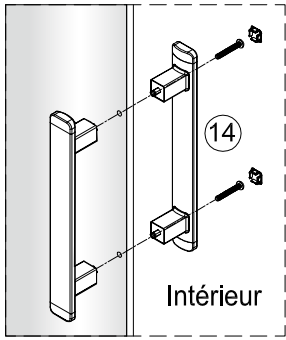
	A(mm)
800	770~800
900	870~900
1000	970~1000



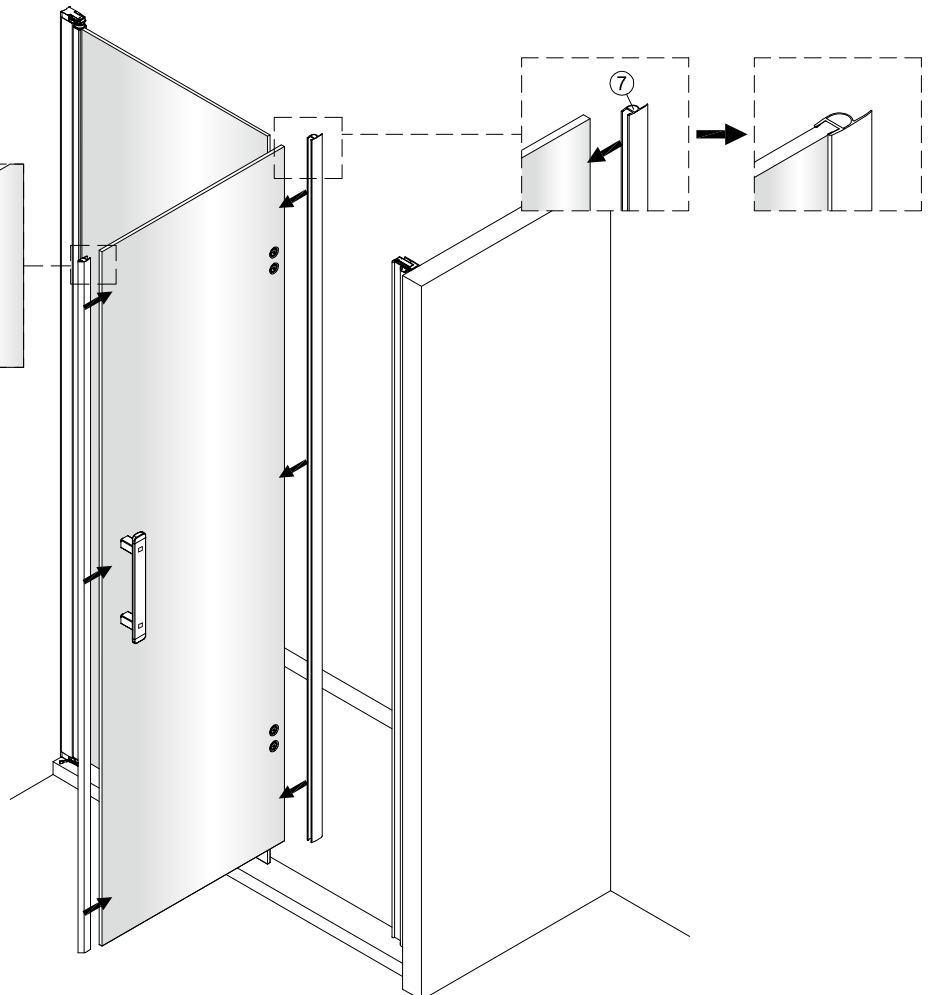
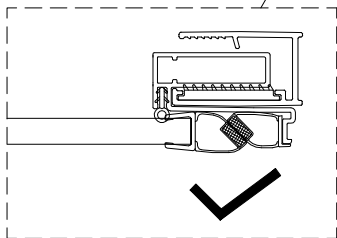
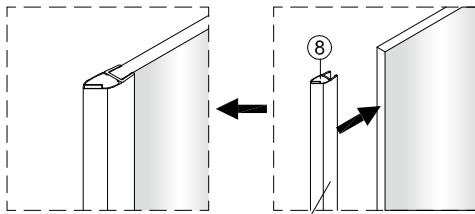
Verre Net
 Ce symbole indique que le traitement doit se situer à l'intérieur de la douche

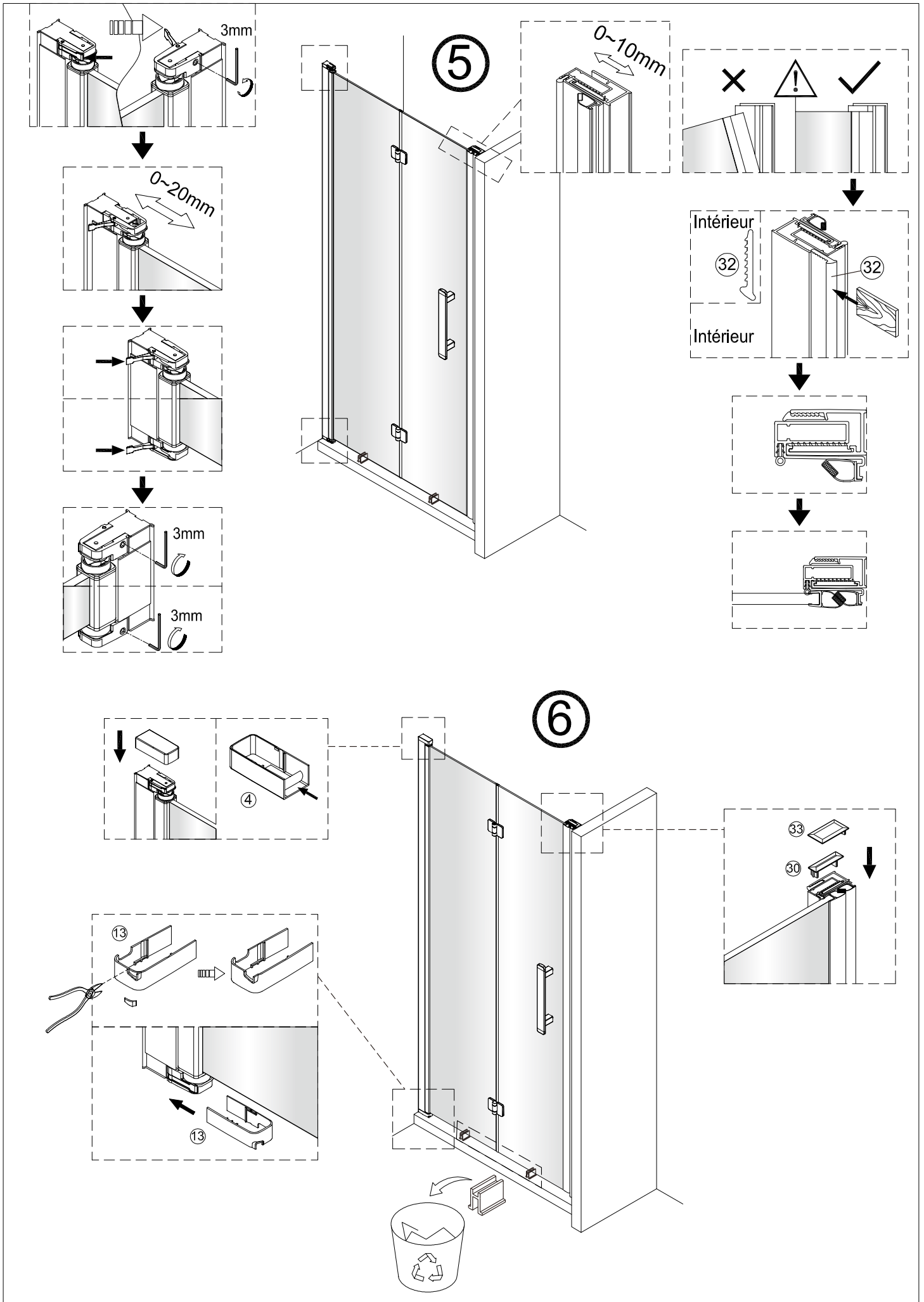


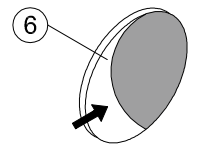
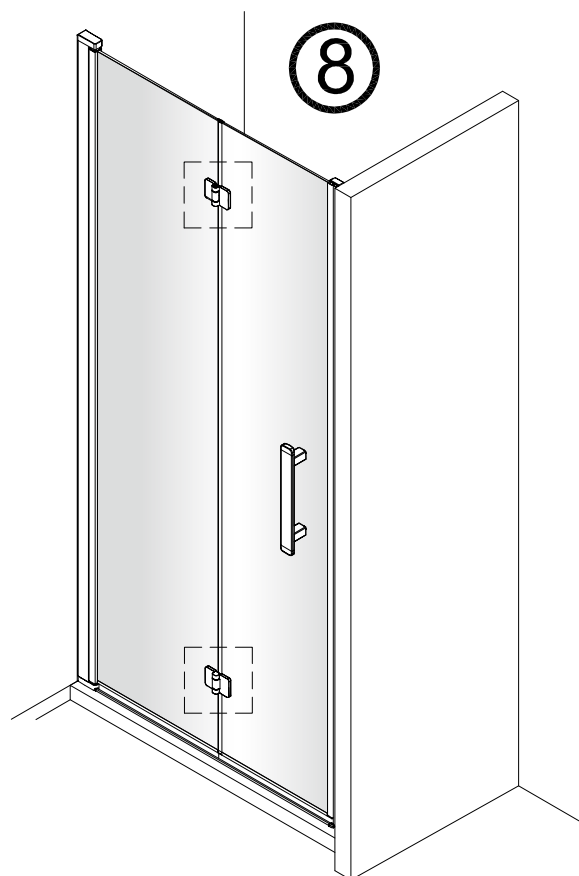
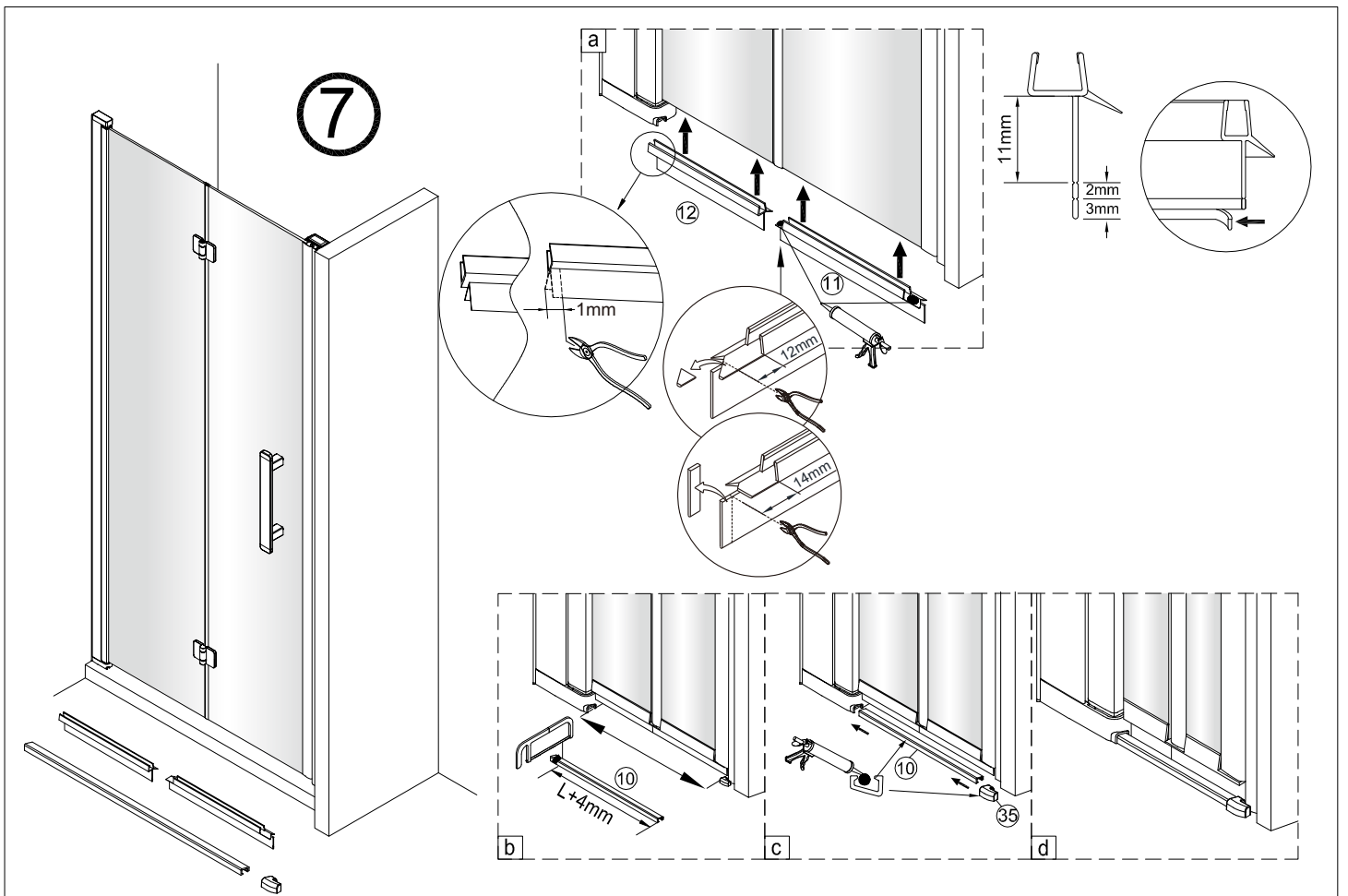
3



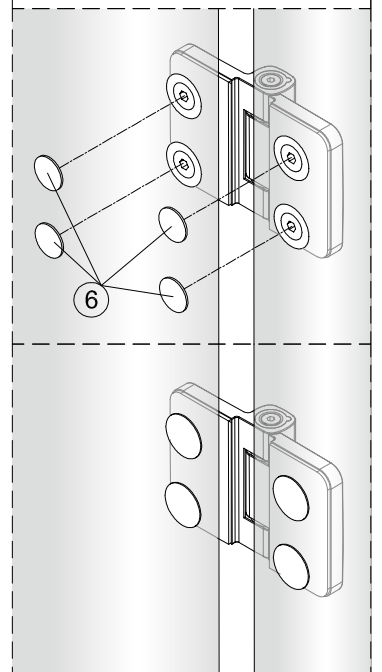
4

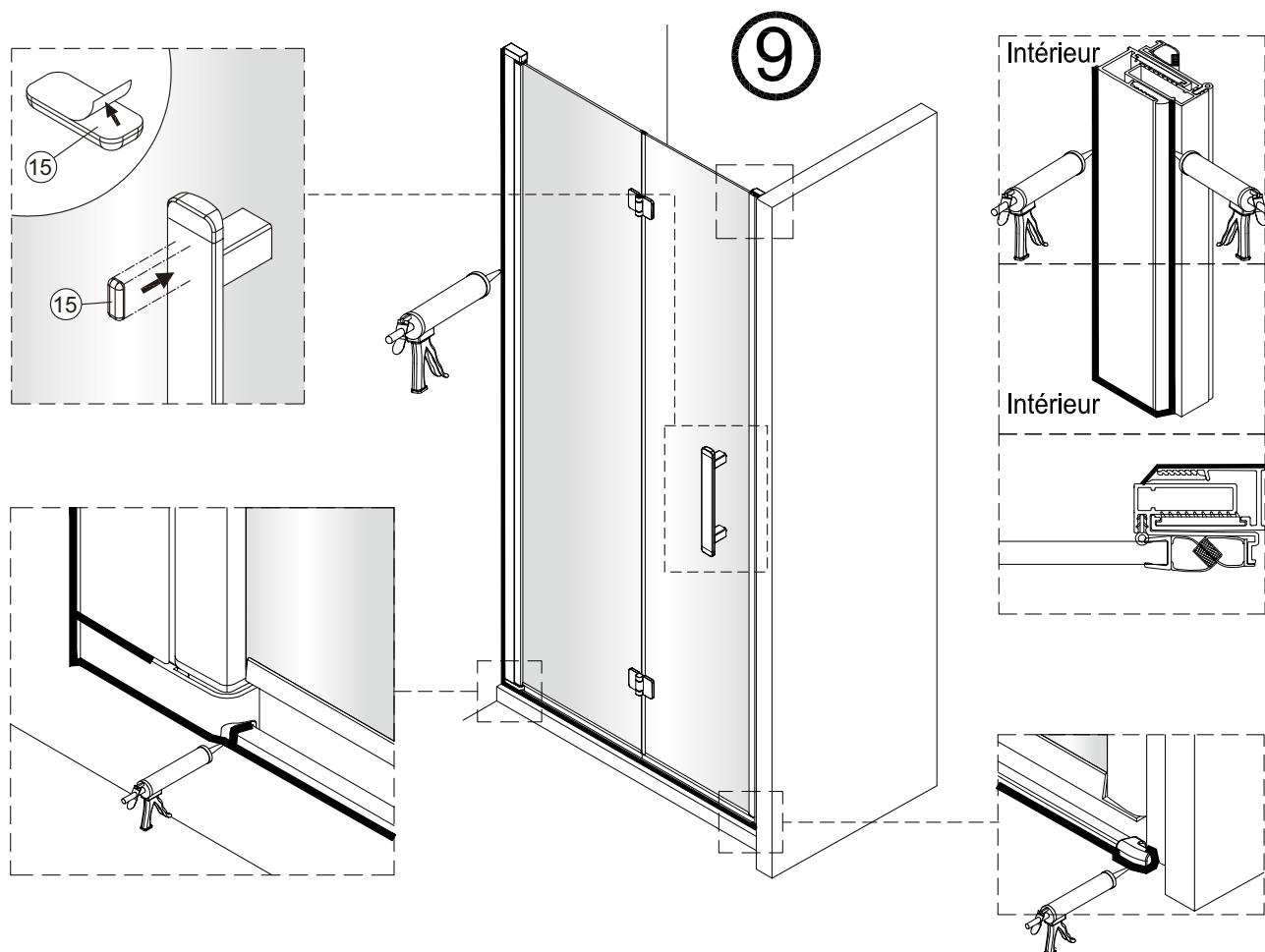






Enlever la protection
du coté de la colle





CONDITIONS DE GARANTIE : Reportez-vous au livret de garantie Lapeyre, disponible sur le site www.lapeyre.fr

LAPEYRE SA
Tour Saint-Gobain, 12 place de l'Iris
92400 Courbevoie RCS Nanterre n°542 020 862
Service Clients : BP 10200 13796 Aix en Provence Cedex 3