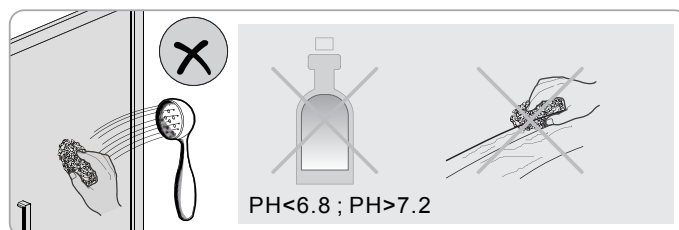
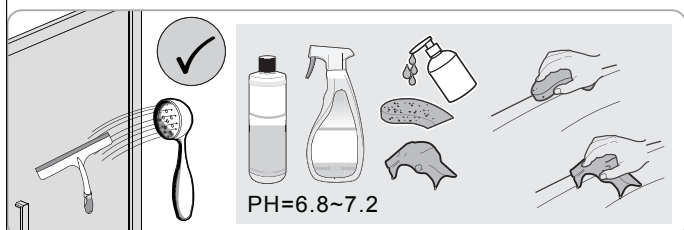
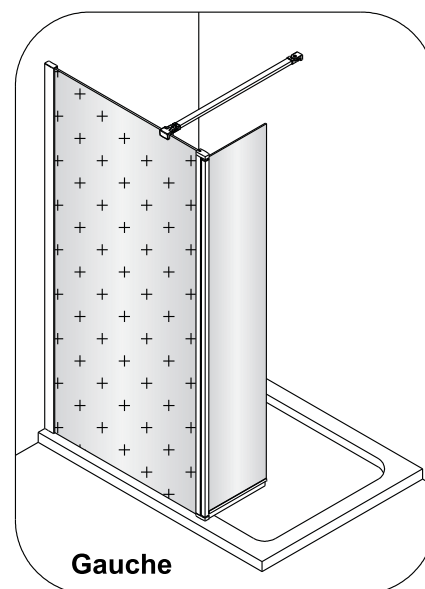
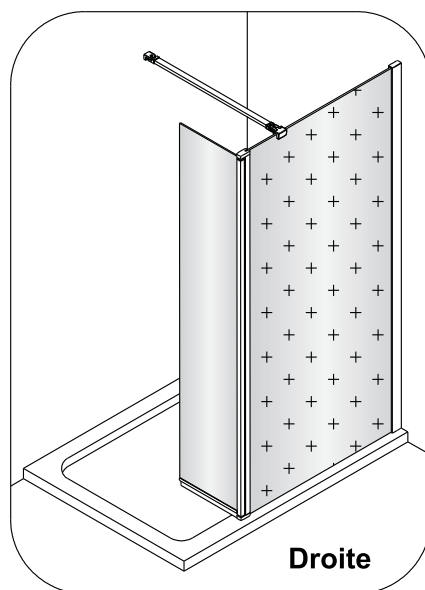
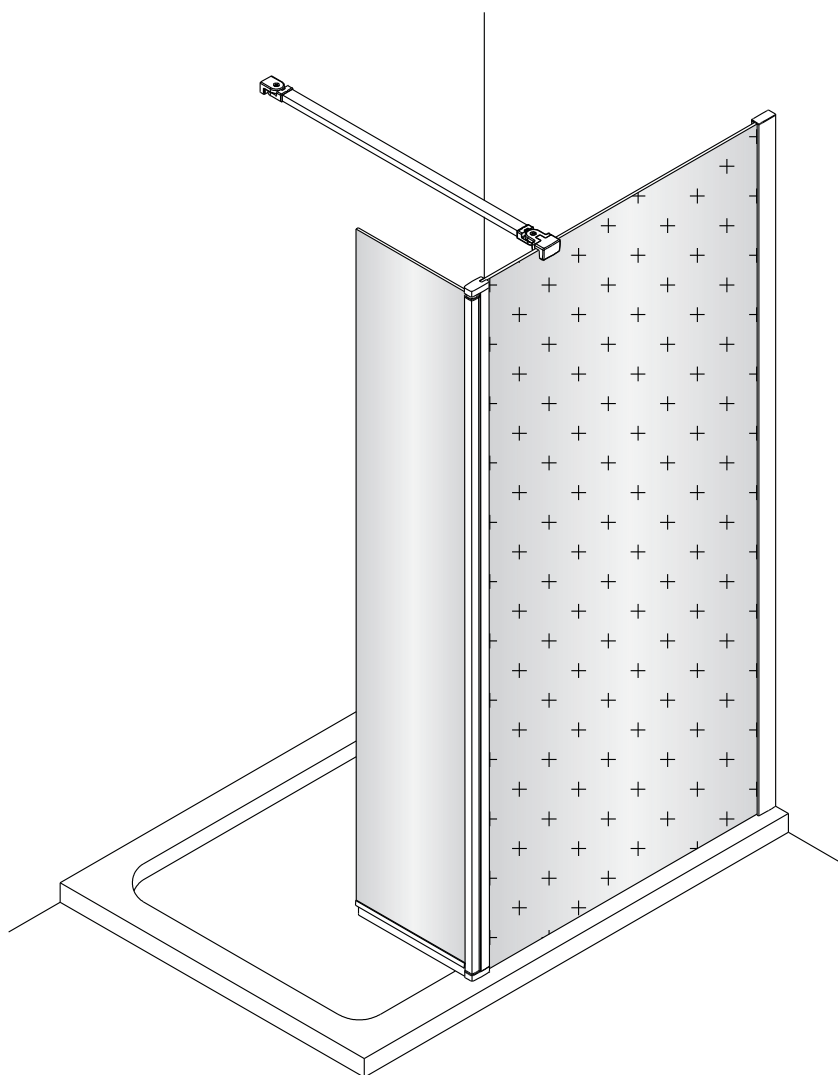
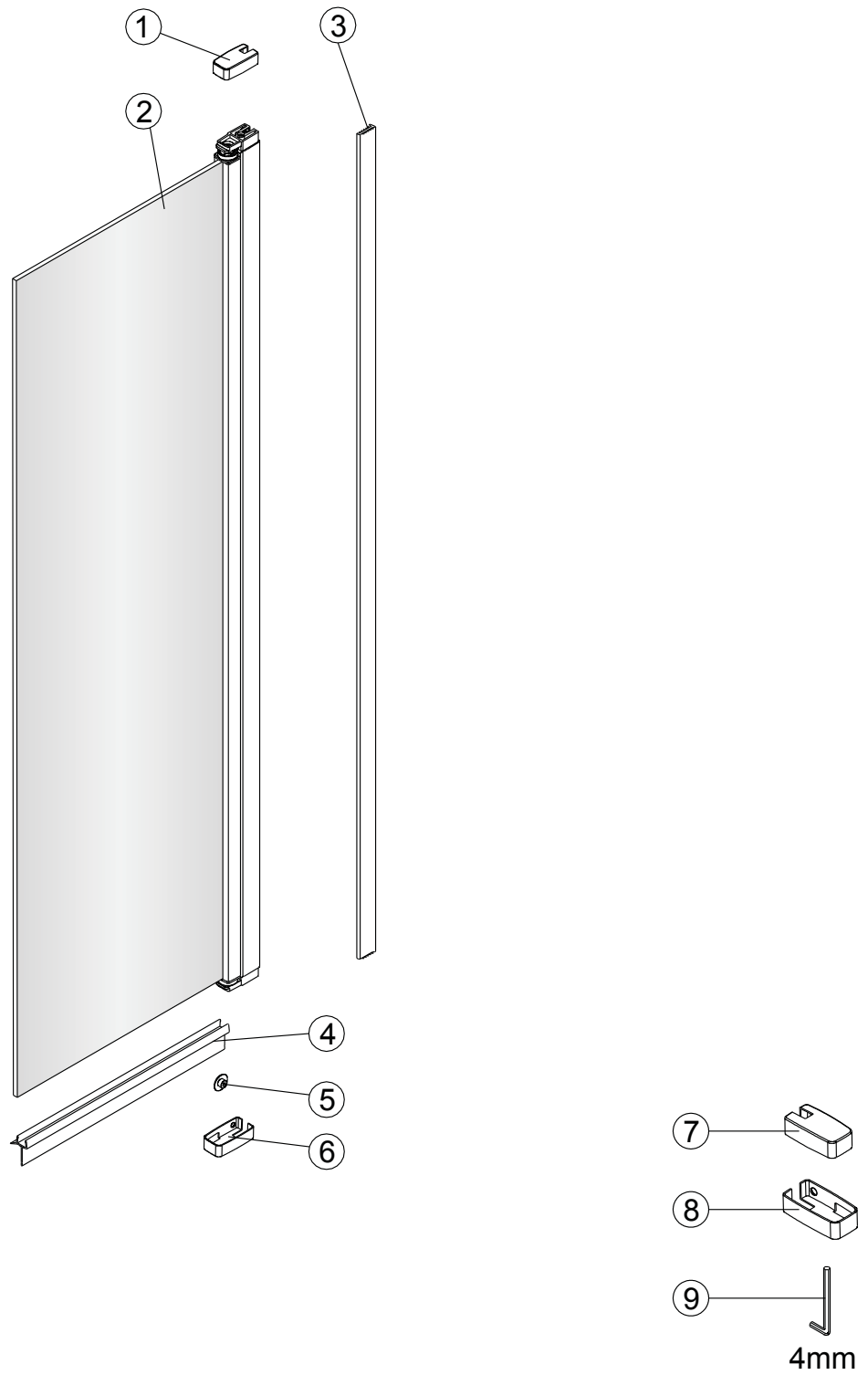
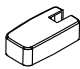
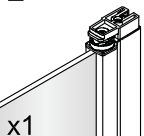
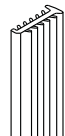
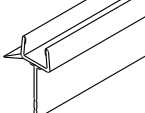

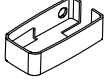
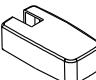
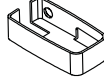



Notice de montage

Volet pivotant MARION



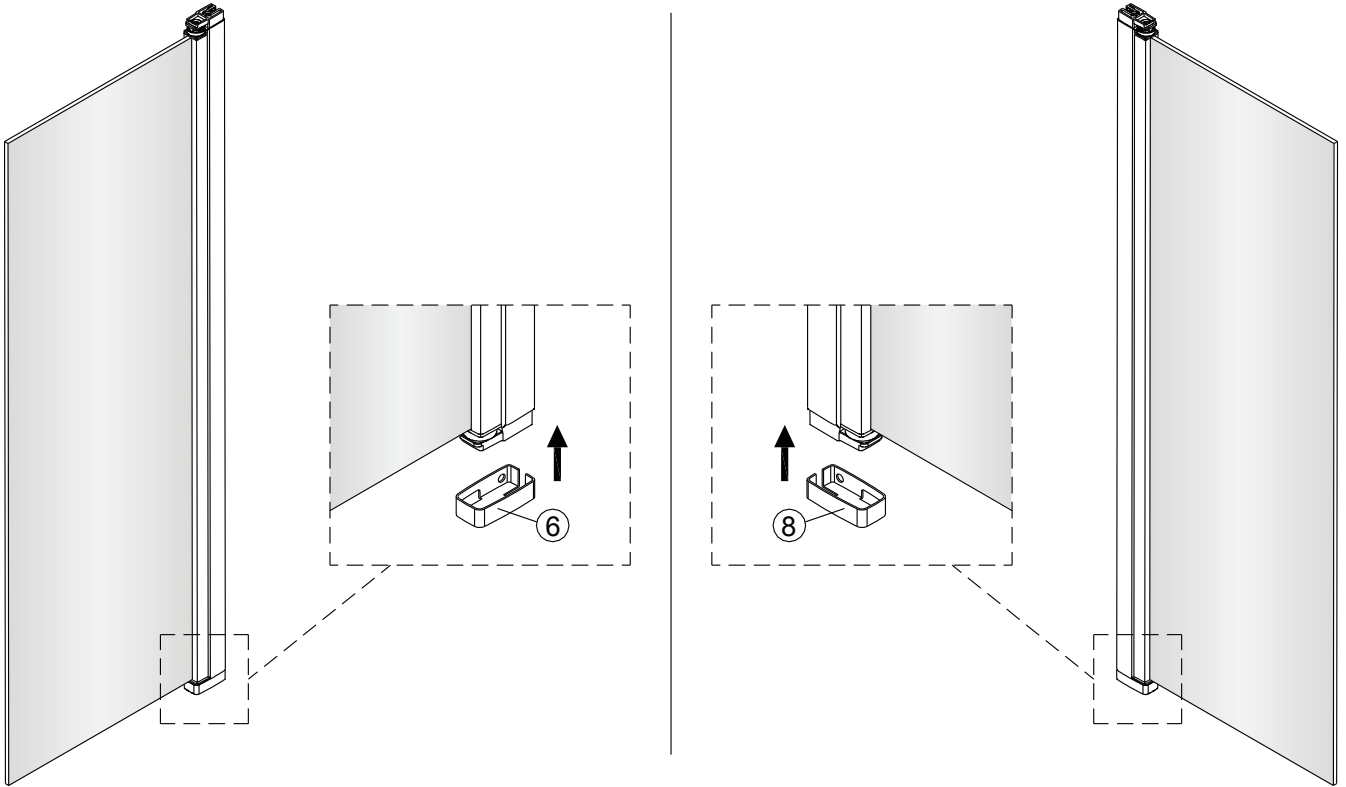


| | | | | | | | |
|---|--|--|--|--|--|--|--|
| <p>1</p>  <p>x1</p> | <p>2</p>  <p>x1</p> | <p>3</p>  <p>x1</p> | <p>4</p>  <p>x1</p> | <p>5</p>  <p>x1</p> | <p>6</p>  <p>x1</p> | <p>7</p>  <p>x1</p> | <p>8</p>  <p>x1</p> |
| <p>9</p>  <p>x1</p> <p>4mm</p> | | | | | | | |

Droite

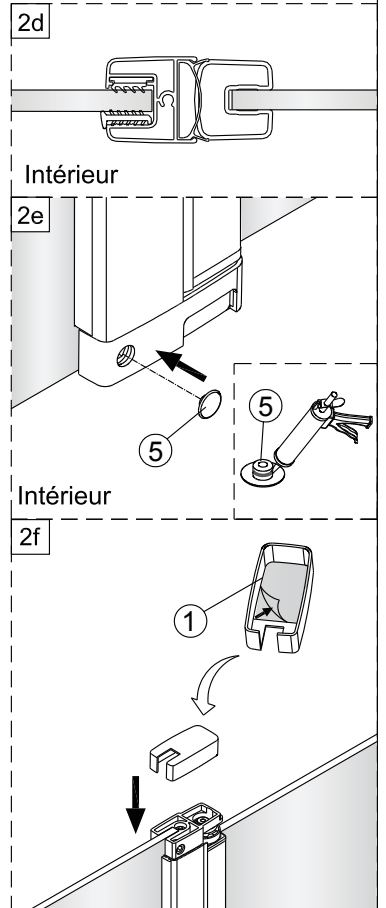
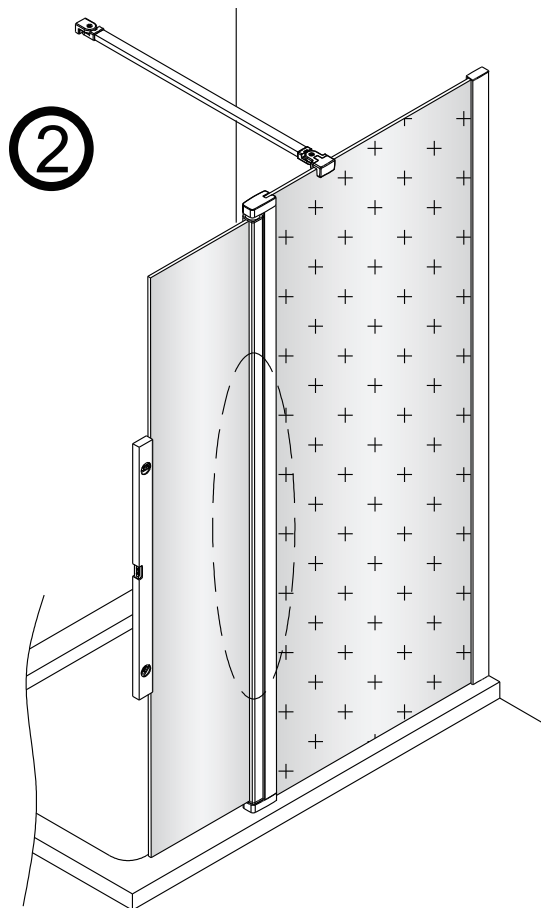
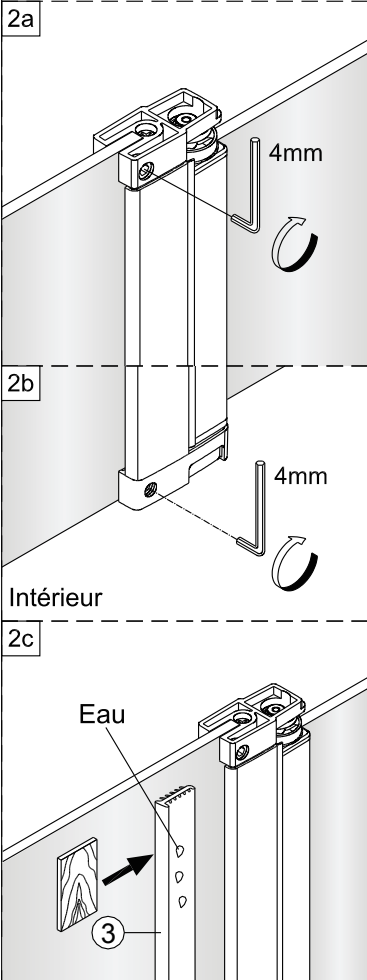
1

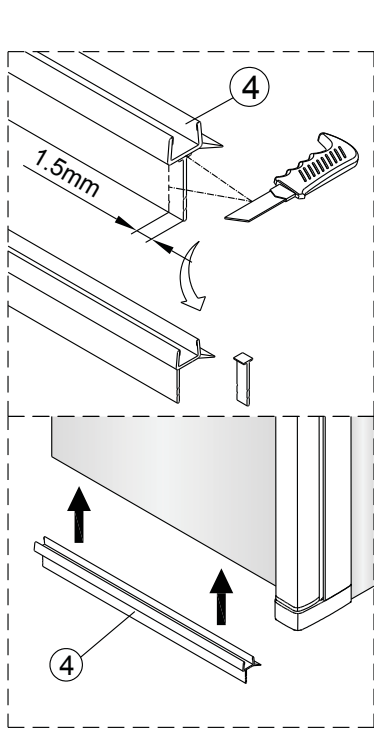
Gauche



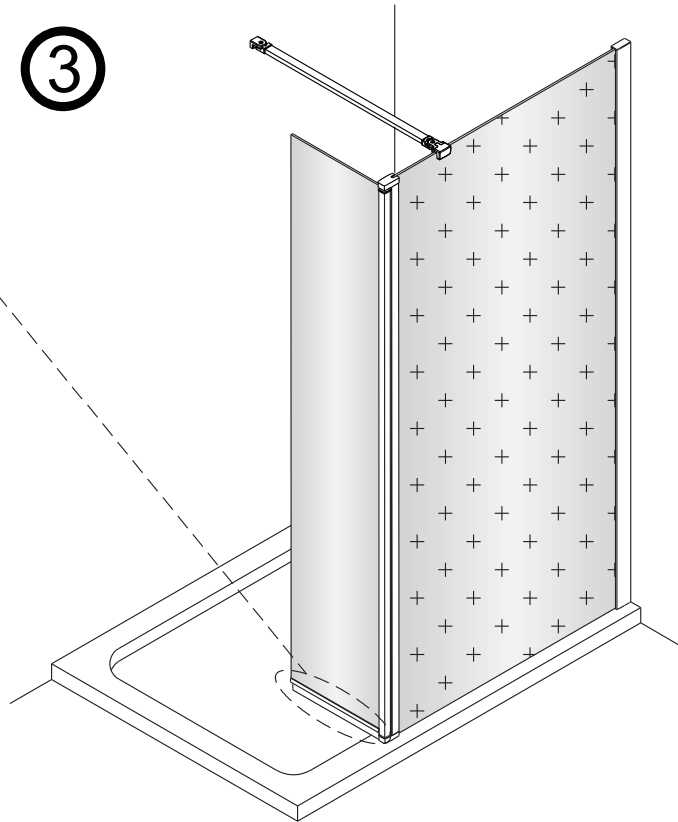
**EASY CLEAN
GLASS**

Verre Net
Ce symbole indique que le traitement doit
se situer à l'intérieur de la douche

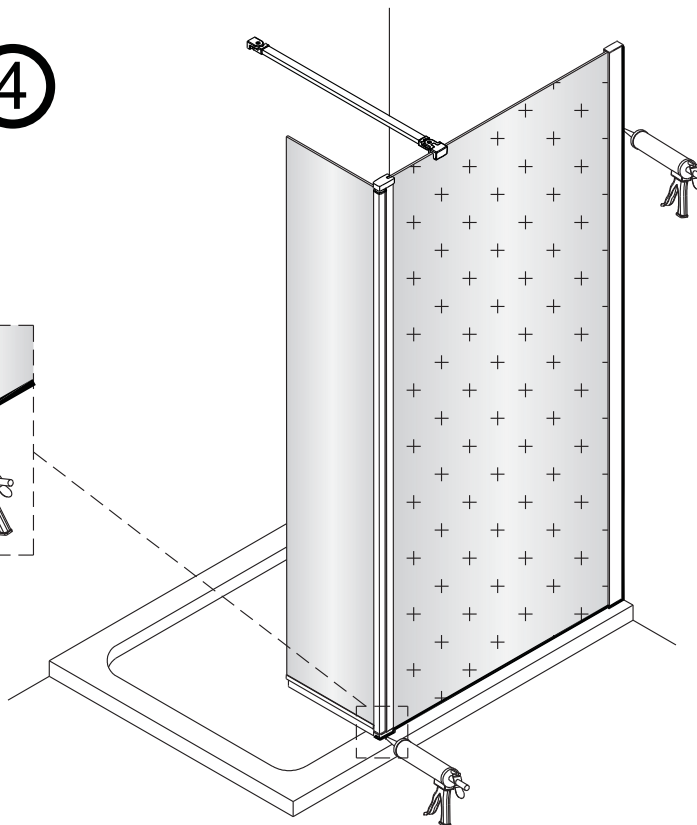
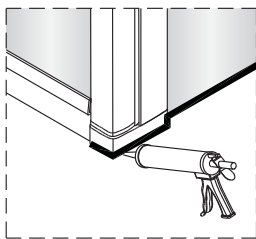




3



4



CONDITIONS DE GARANTIE : Reportez-vous au livret de garantie Lapeyre, disponible sur le site www.lapeyre.fr

LAPEYRE SA

Tour Saint-Gobain, 12 place de l'Iris

92400 Courbevoie RCS Nanterre n°542 020 862

Service Clients : BP 10200 13796 Aix en Provence Cedex 3