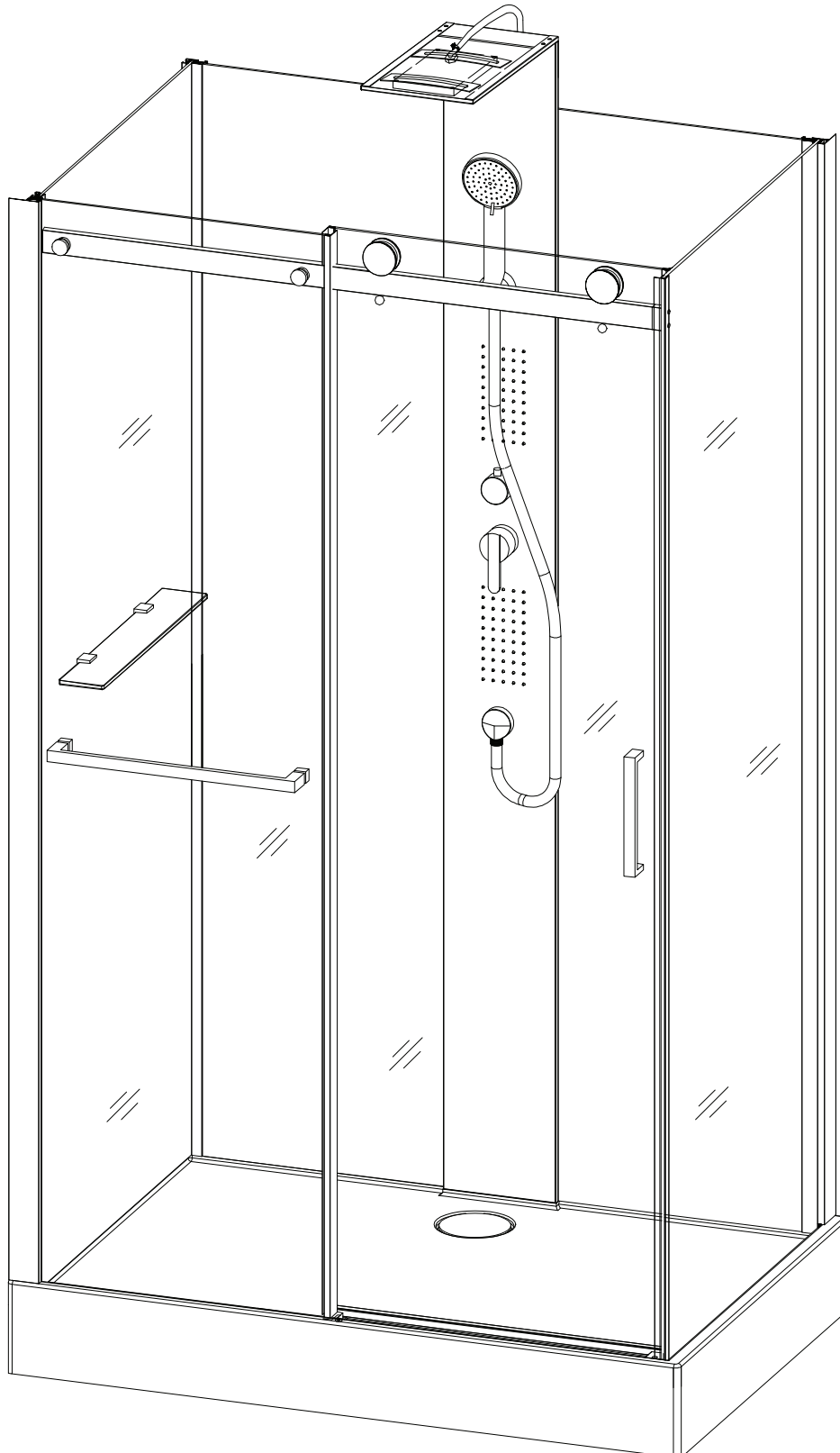
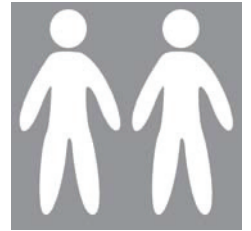
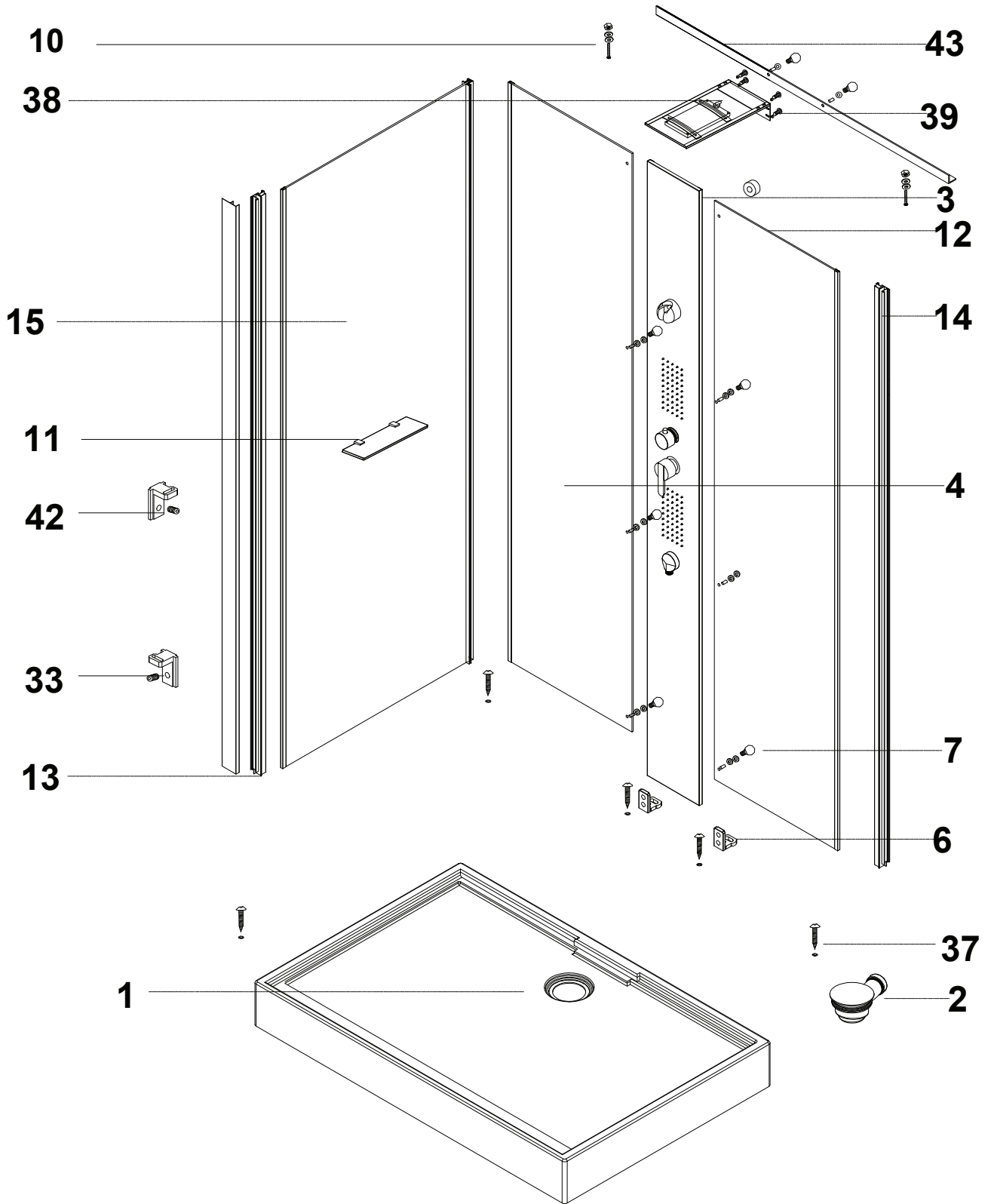


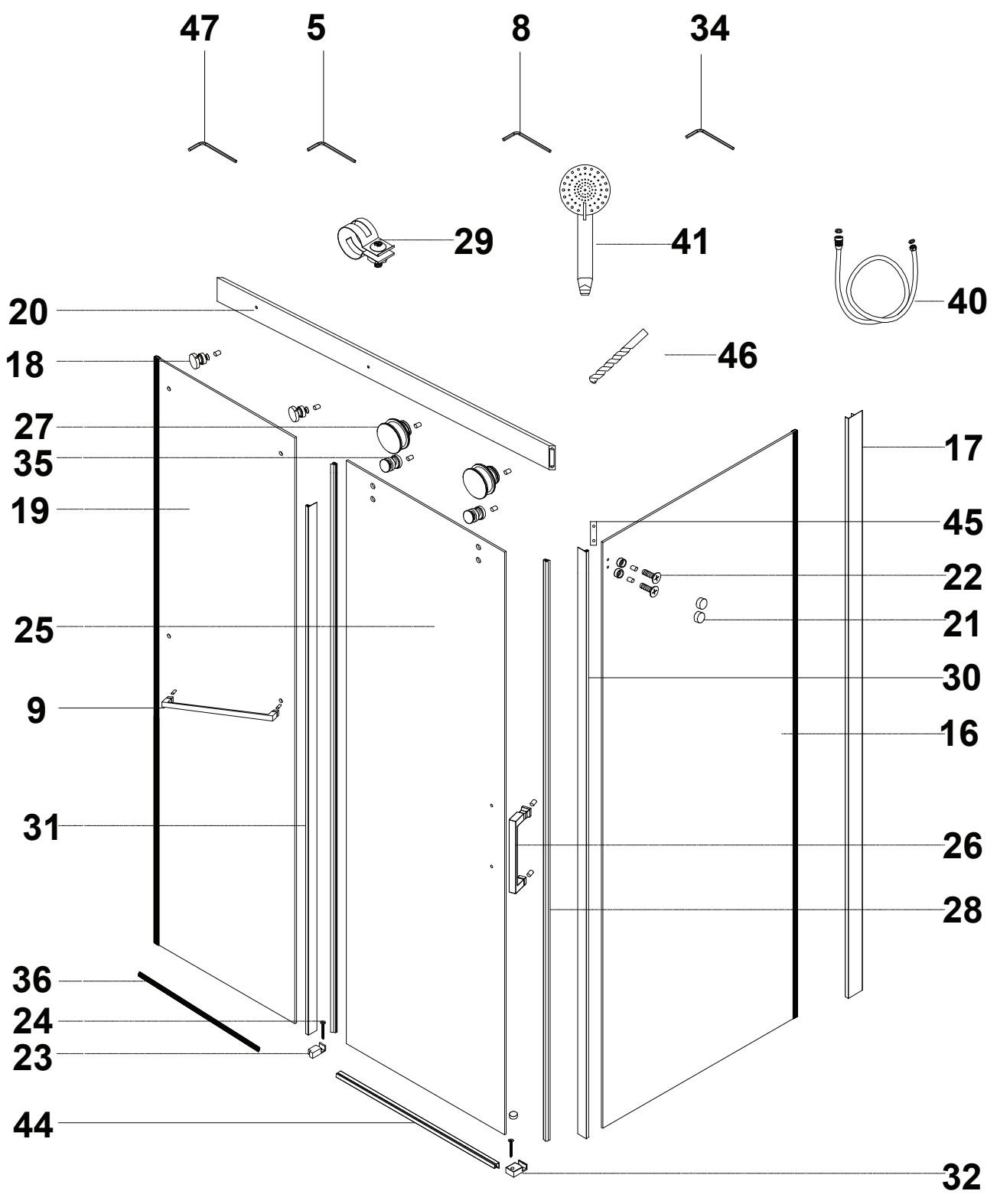
# CABINE DE DOUCHE VILLA

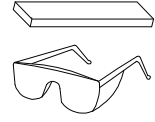
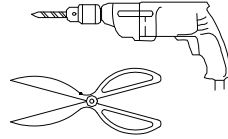
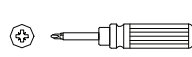
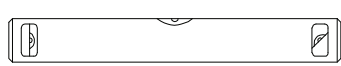
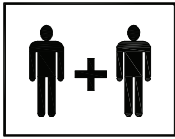
120X80 H.220

Réf : 1248653

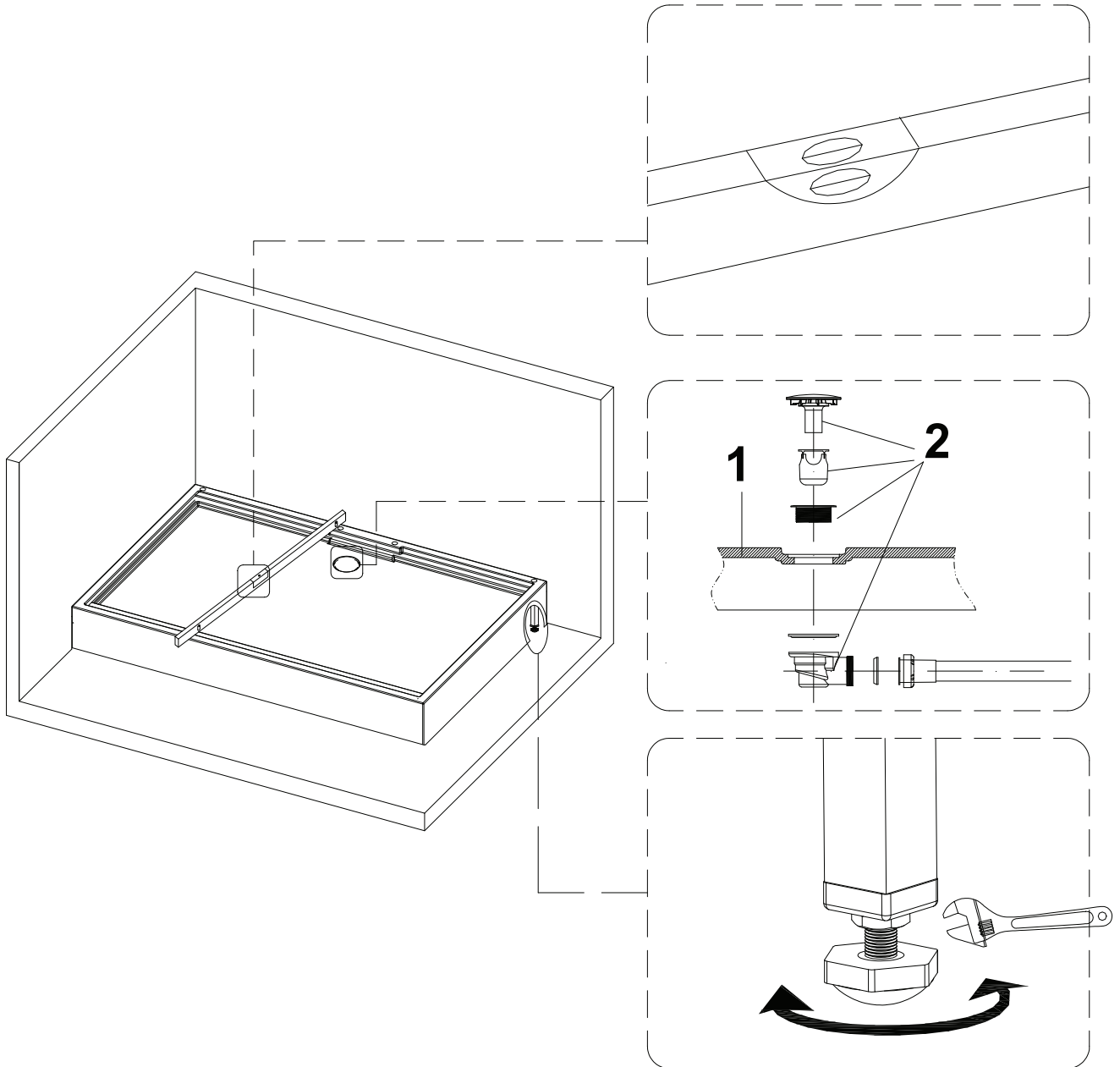
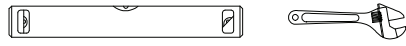
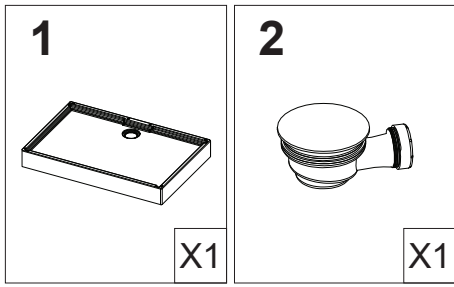


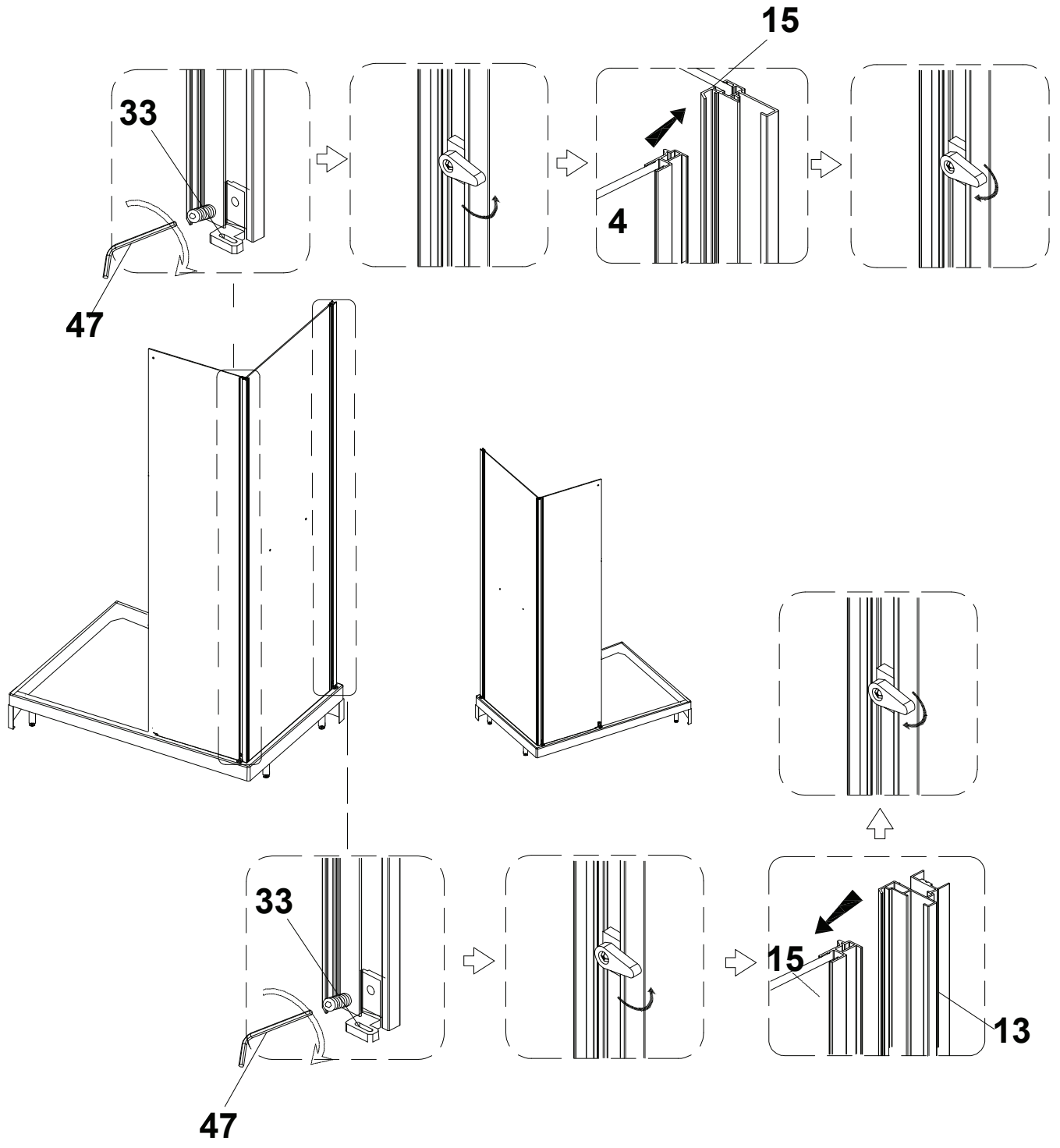
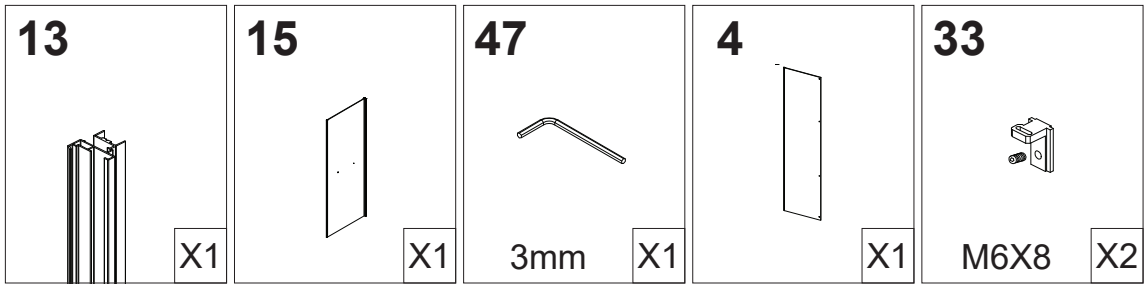


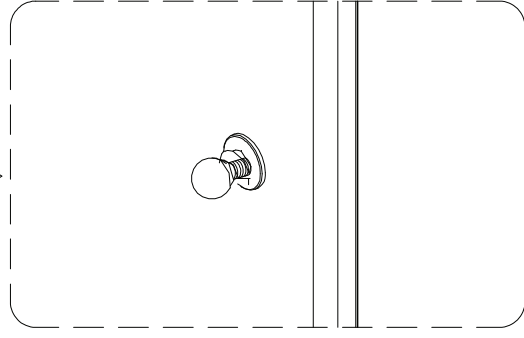
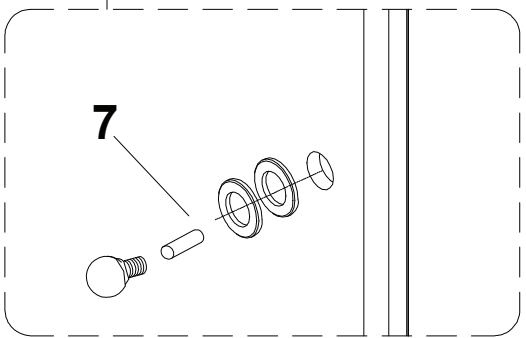
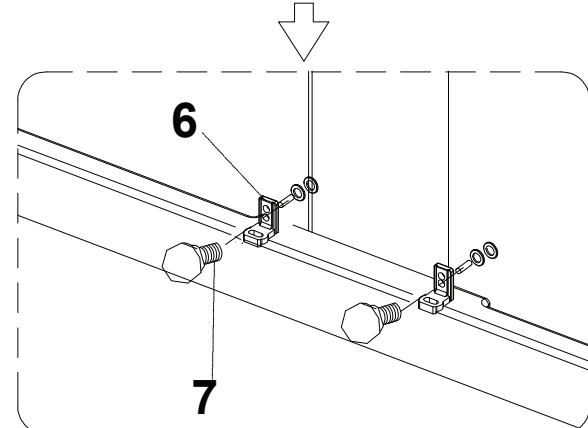
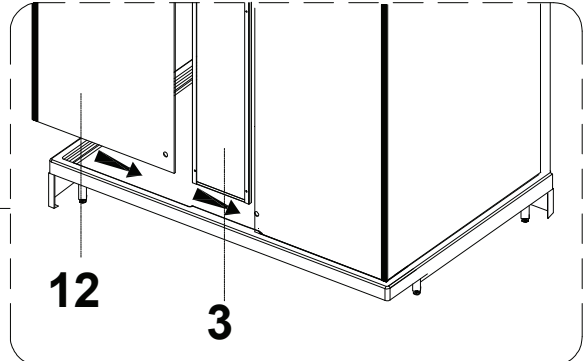
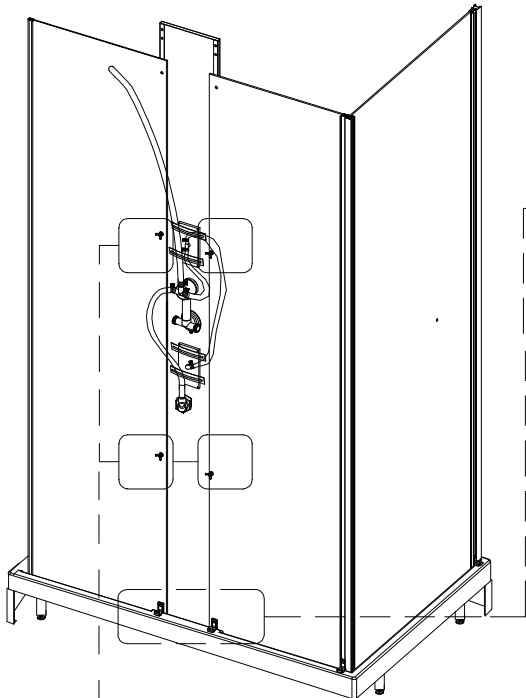
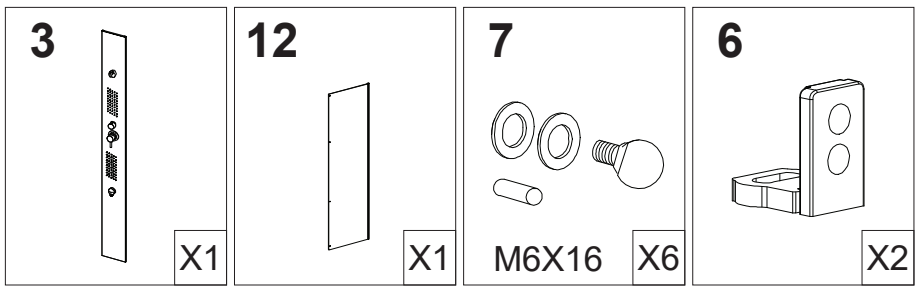


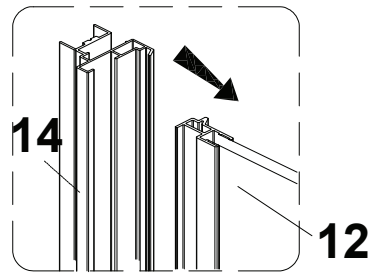
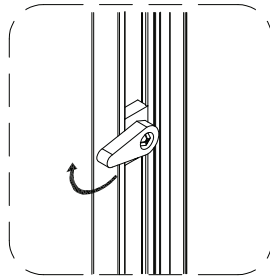
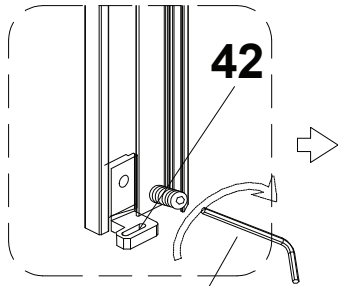
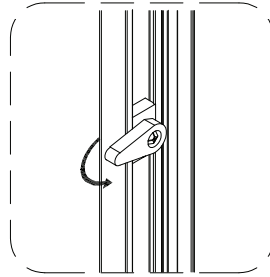
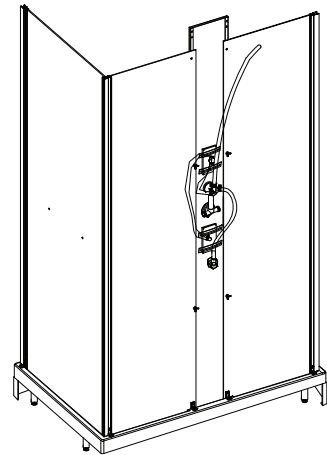
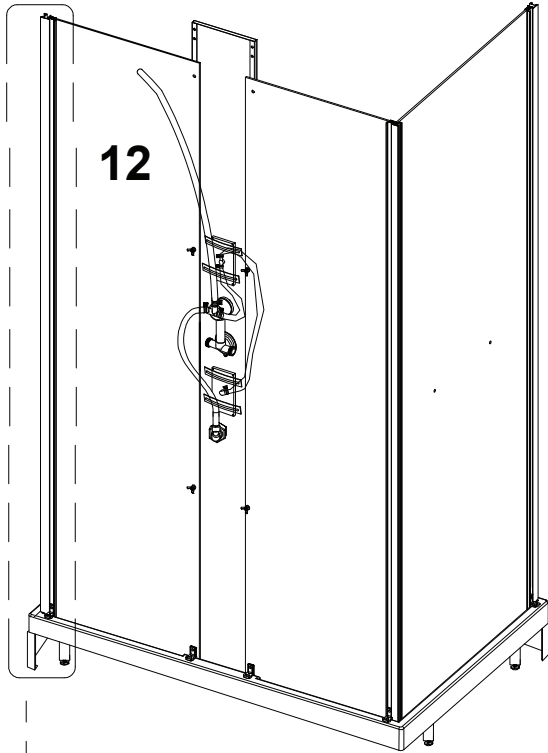
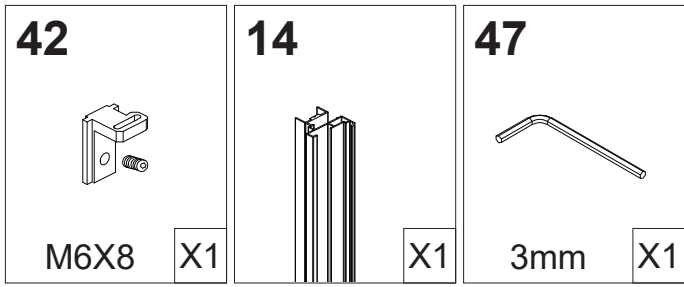


<b>1</b>  X1	<b>2</b>  X1	<b>3</b>  X1	<b>4</b>  X1	<b>5</b>  4mm X1	<b>6</b>  X2
<b>7</b>  M6X16 X8	<b>8</b>  5mm X1	<b>9</b>  X1	<b>10</b>  M4X20 X2	<b>11</b>  X1	<b>12</b>  X1
<b>13</b>  X1	<b>14</b>  X1	<b>15</b>  X1	<b>16</b>  X1	<b>17</b>  X2	<b>18</b>  X2
<b>19</b>  X1	<b>20</b>  X1	<b>21</b>  X2	<b>22</b>  ST3.9X30 X2	<b>23</b>  X1	<b>24</b>  ST3.9X16 X2
<b>25</b>  X1	<b>26</b>  X1	<b>27</b>  X2	<b>28</b>  X2	<b>29</b>  X1	<b>30</b>  X1
<b>31</b>  X1	<b>32</b>  X1	<b>33</b>  M6X8 X3	<b>34</b>  2.5mm X1	<b>35</b>  X2	<b>36</b>  X1
<b>37</b>  ST3.9X16 X5	<b>38</b>  X1	<b>39</b>  M6X10 X2	<b>40</b>  X1	<b>41</b>  X1	<b>42</b>  M6X8 X3
<b>43</b>  X1	<b>44</b>  X1	<b>45</b>  X1	<b>46</b>  Ø3mm X1	<b>47</b>  3mm X1	



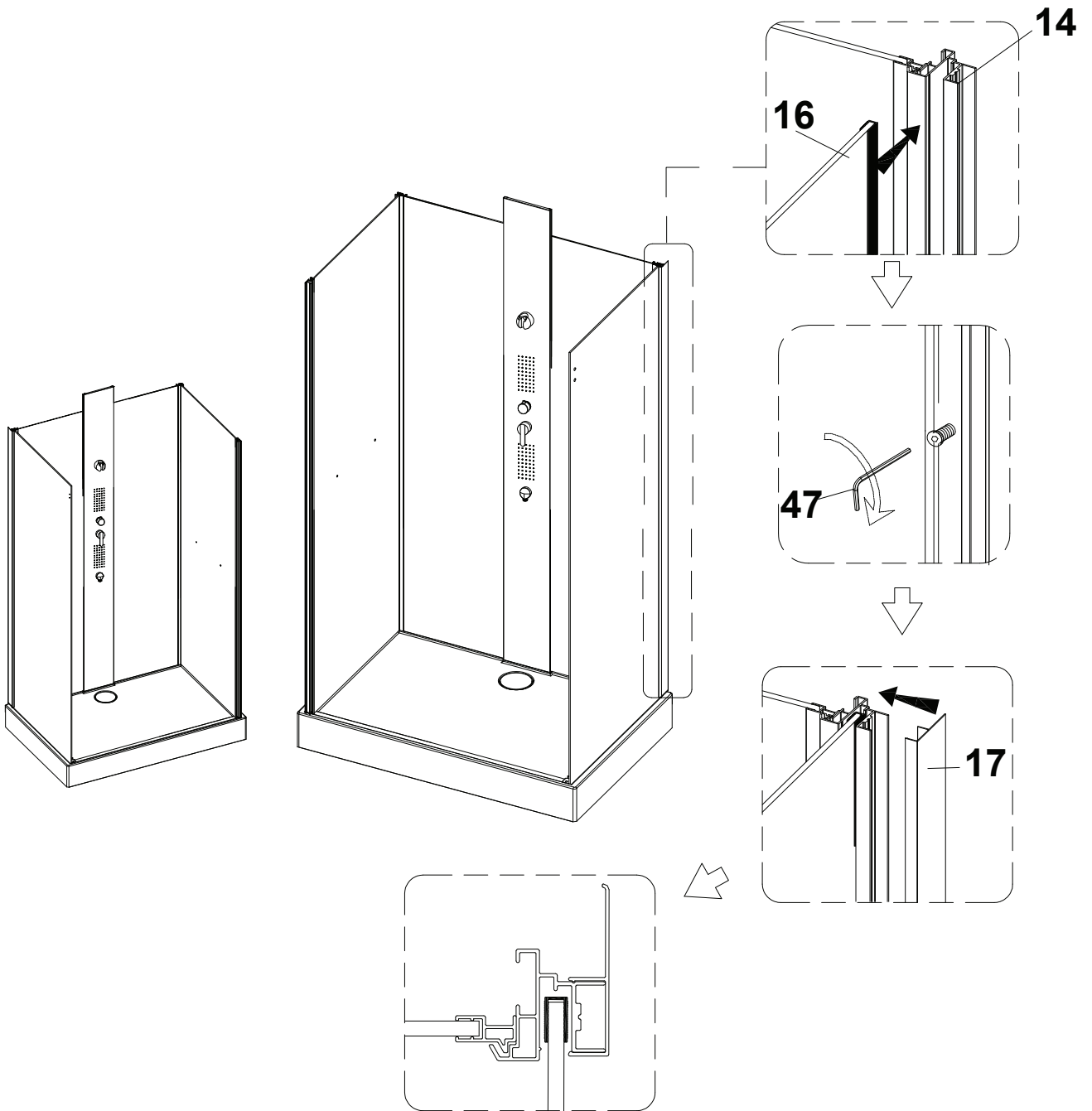
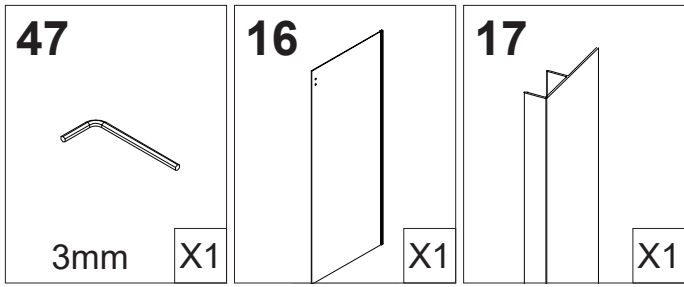


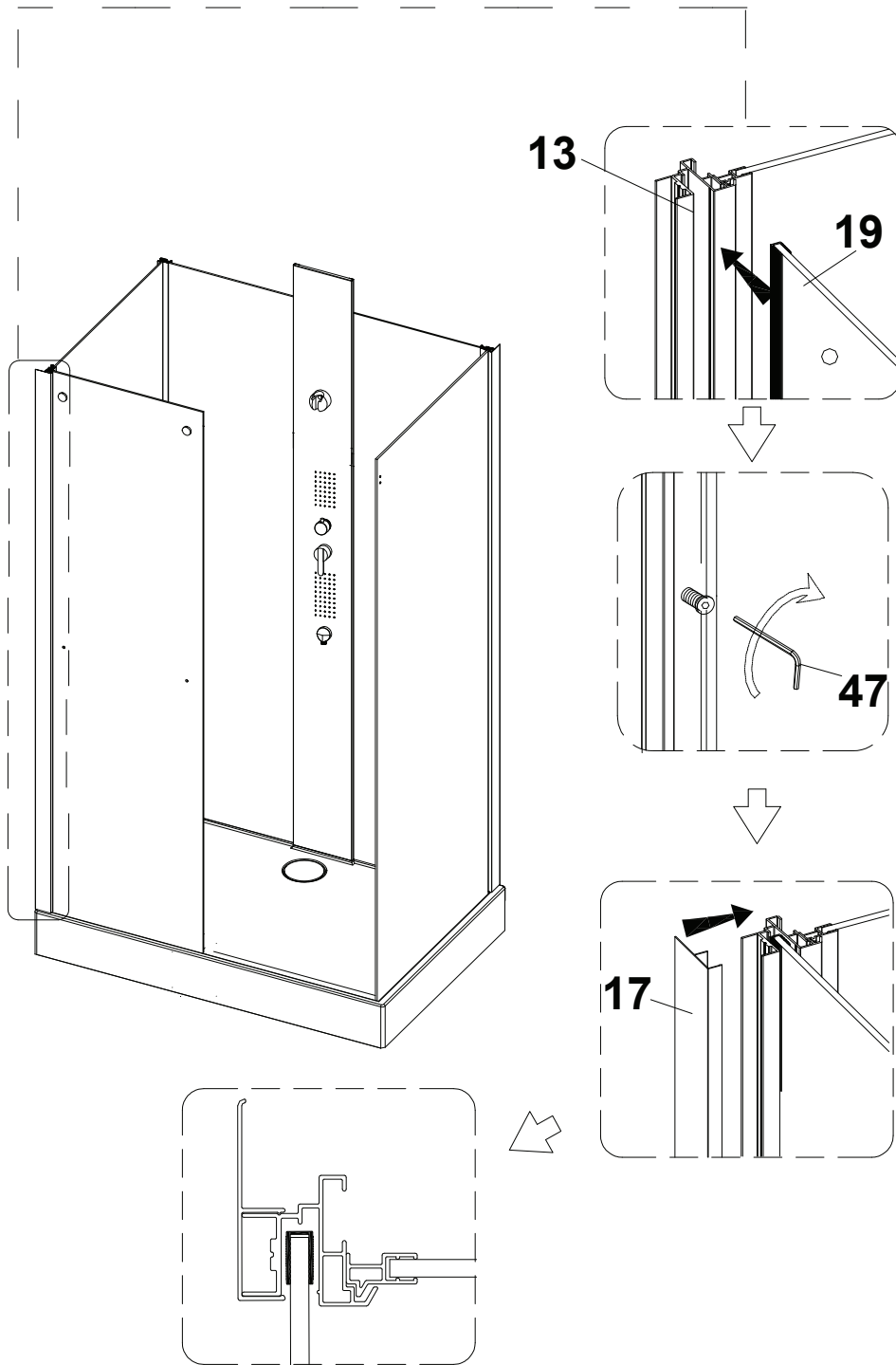
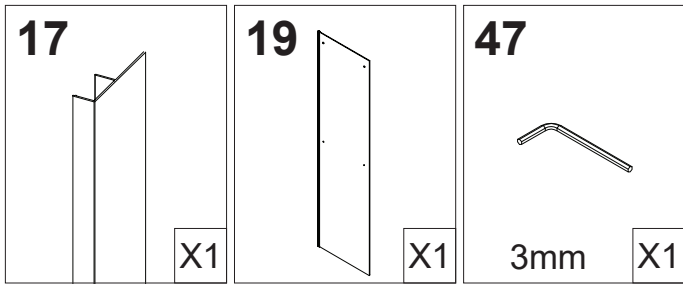


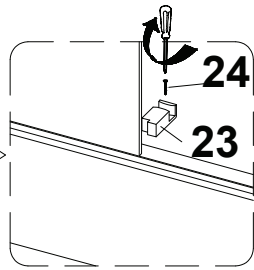
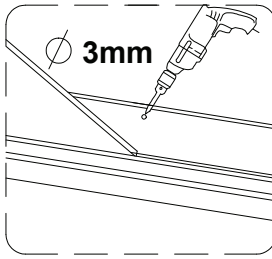
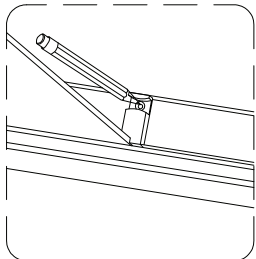
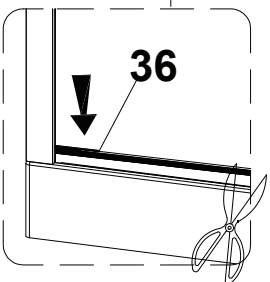
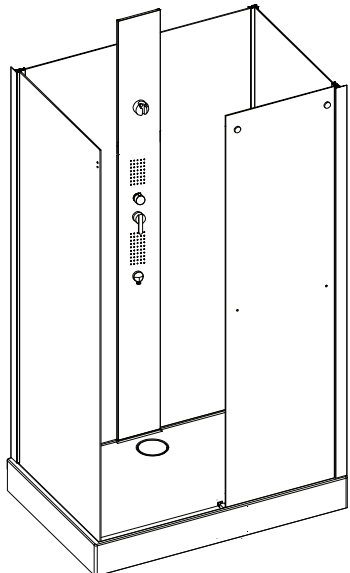
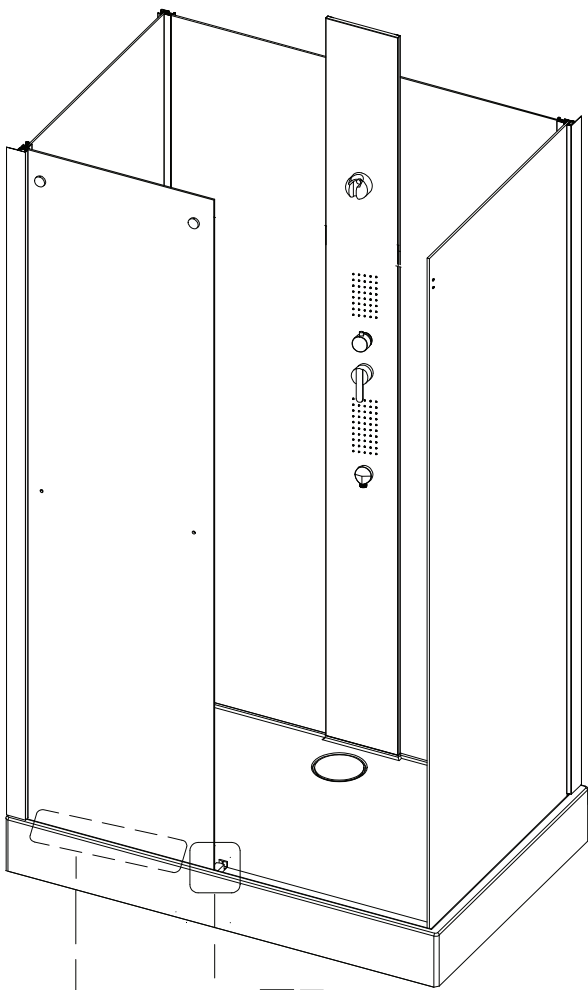
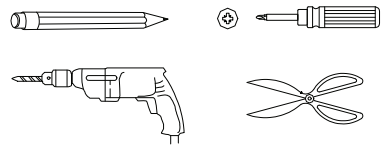
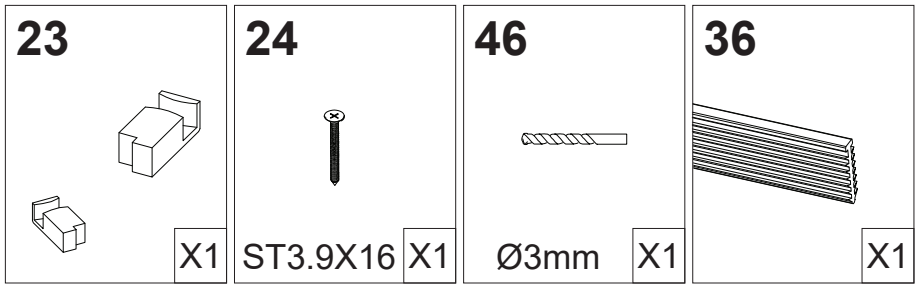


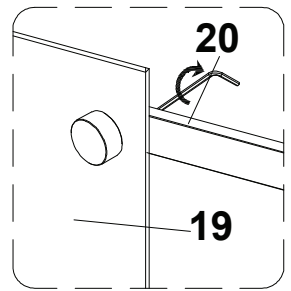
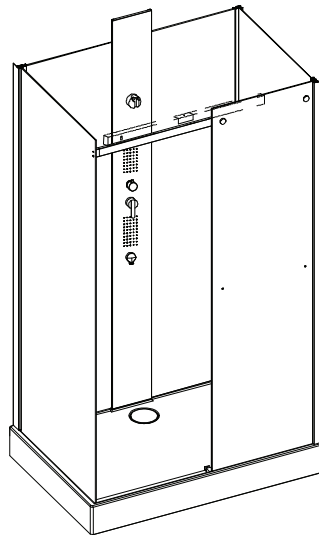
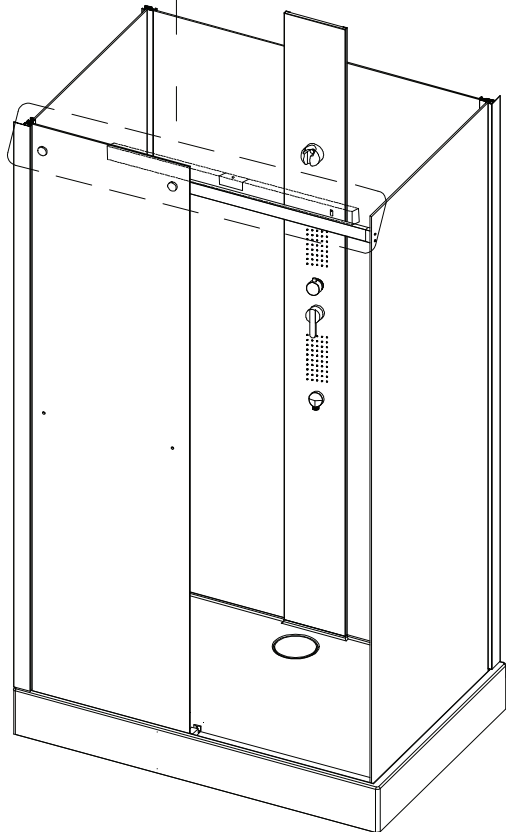
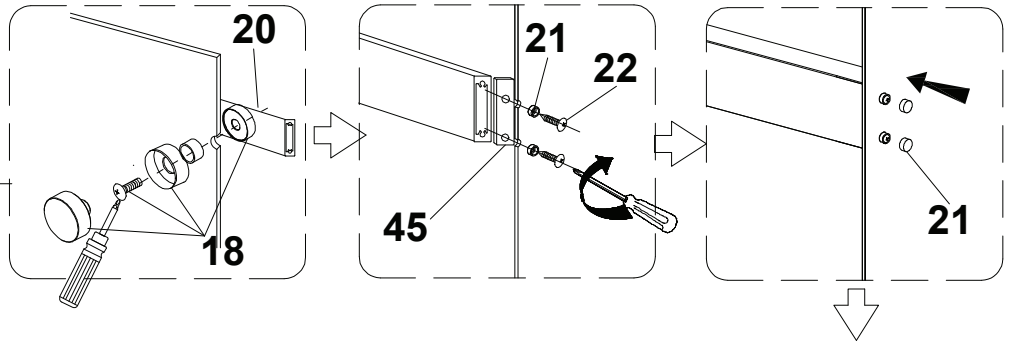
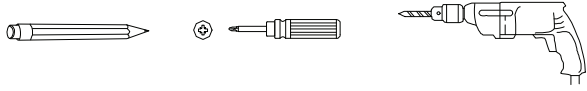
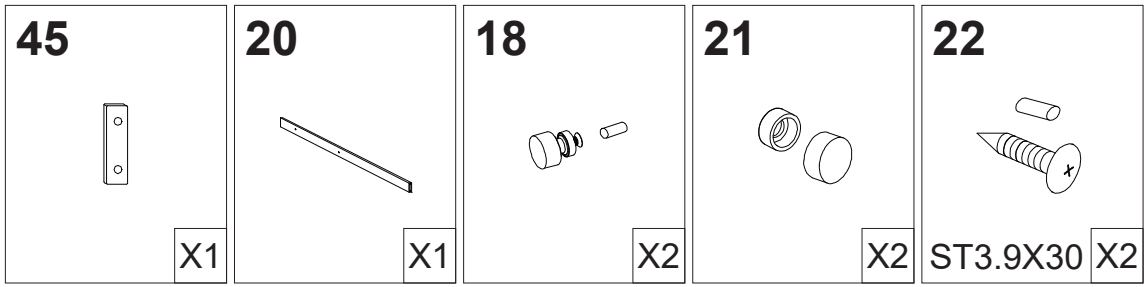
**47**

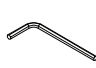

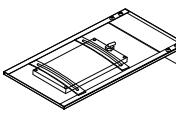


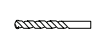


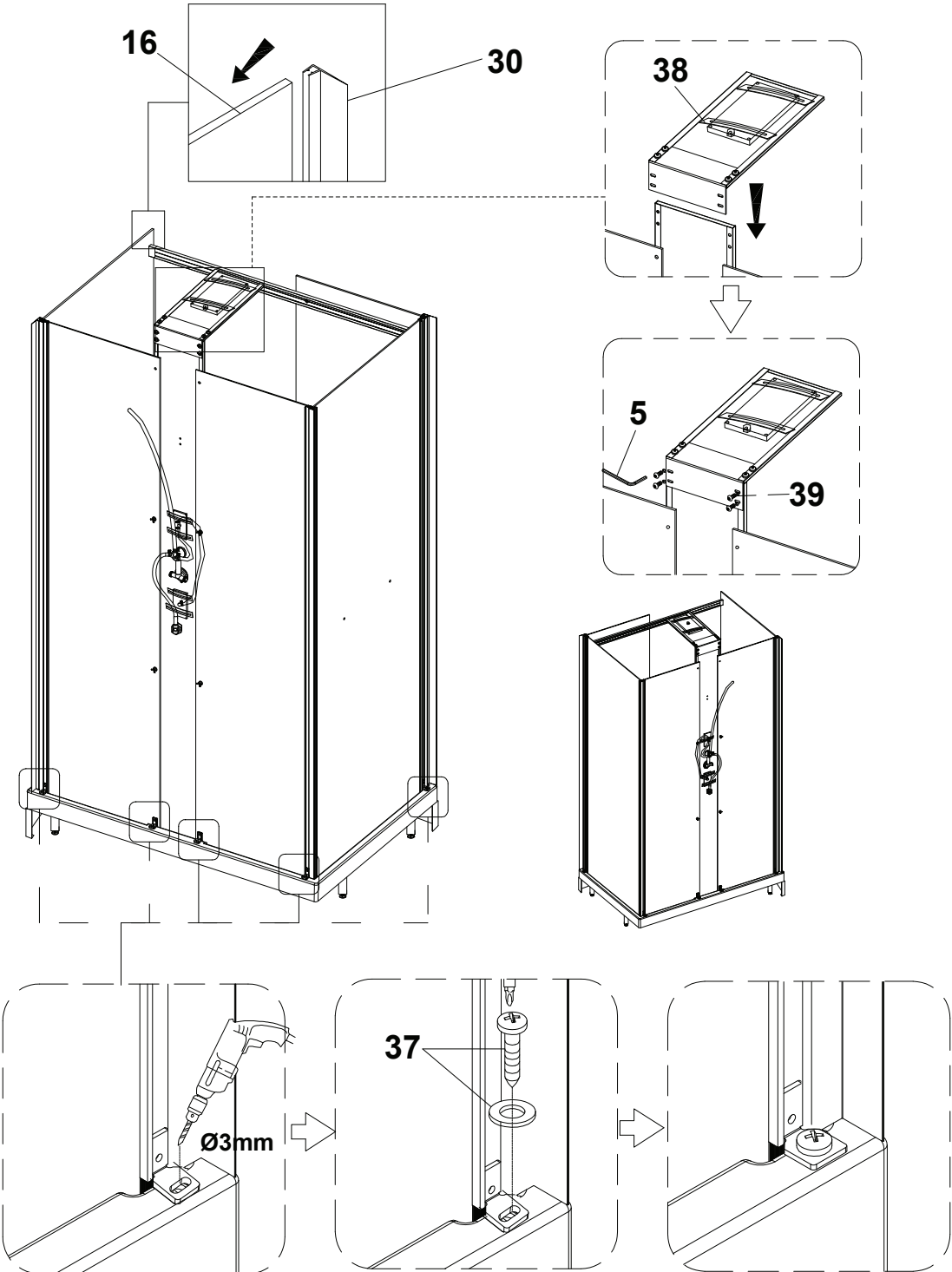
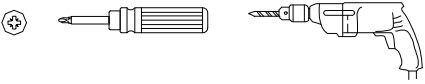


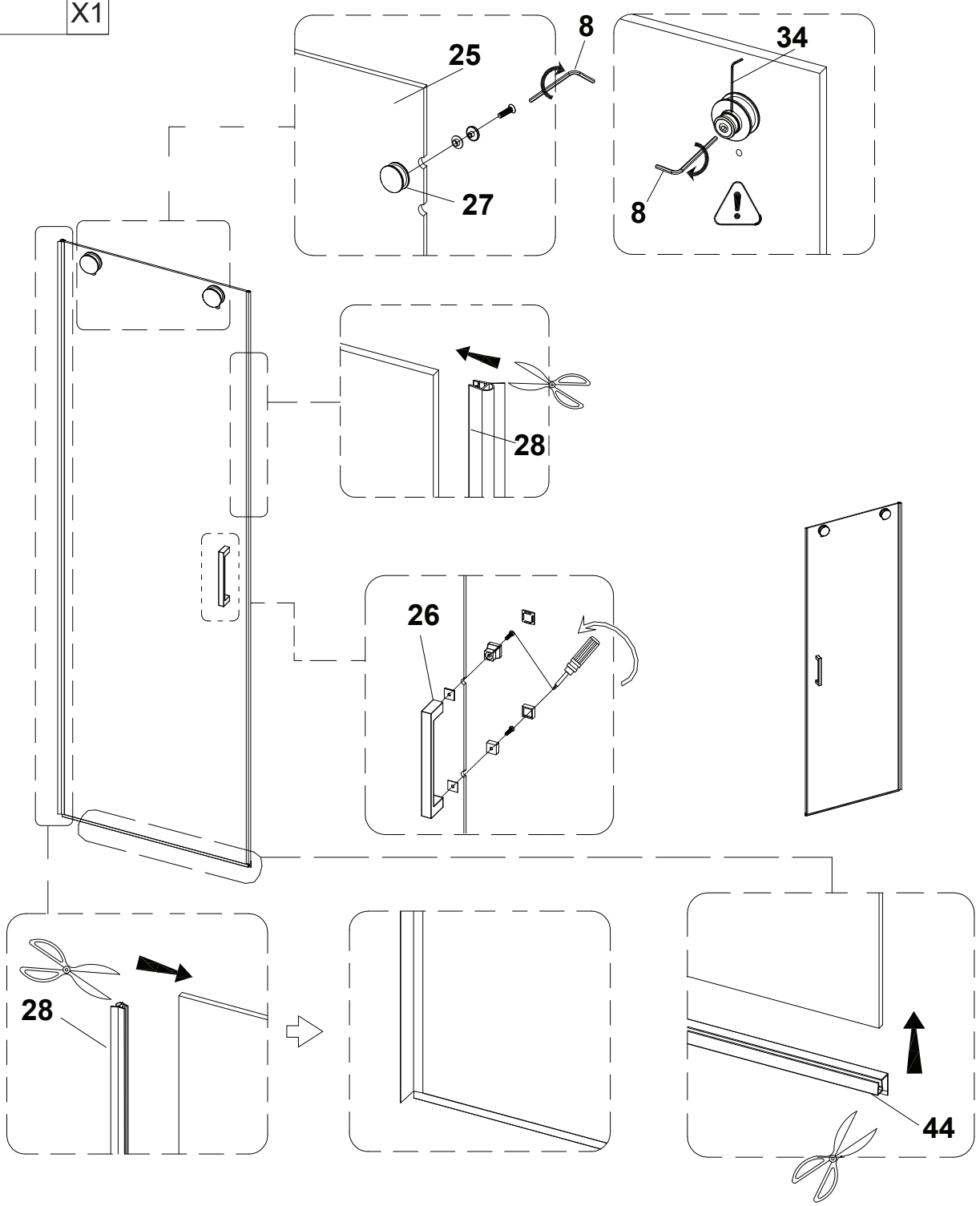
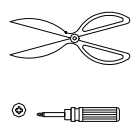
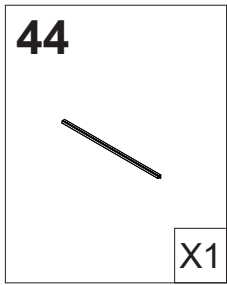
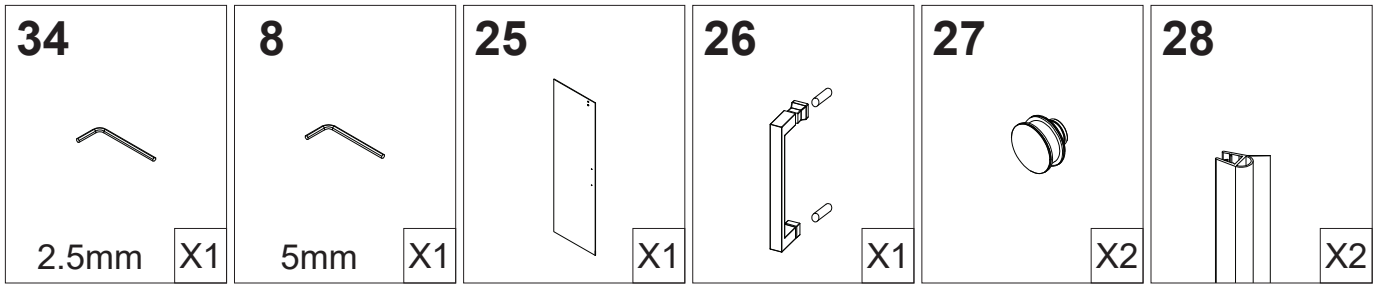


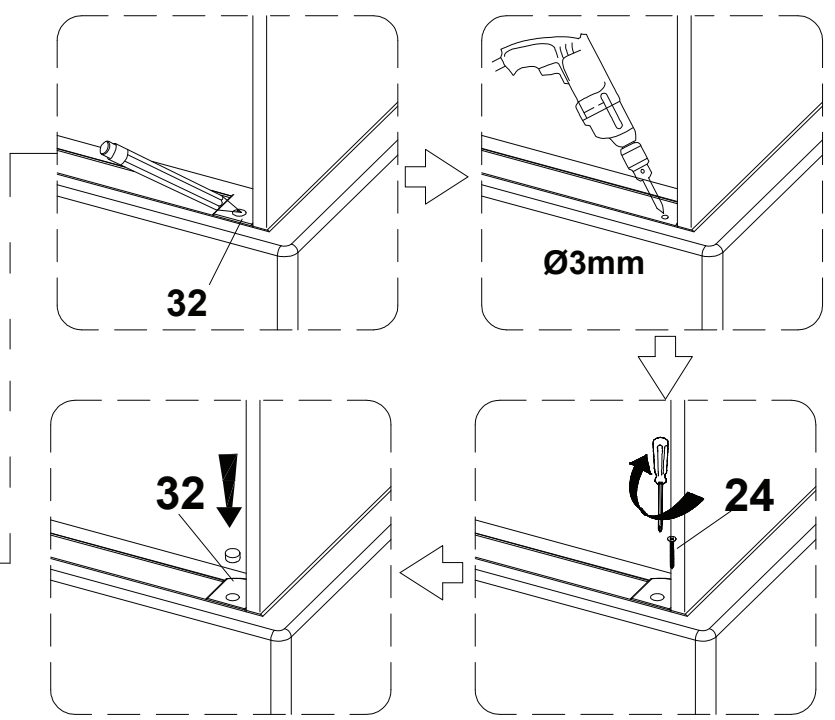
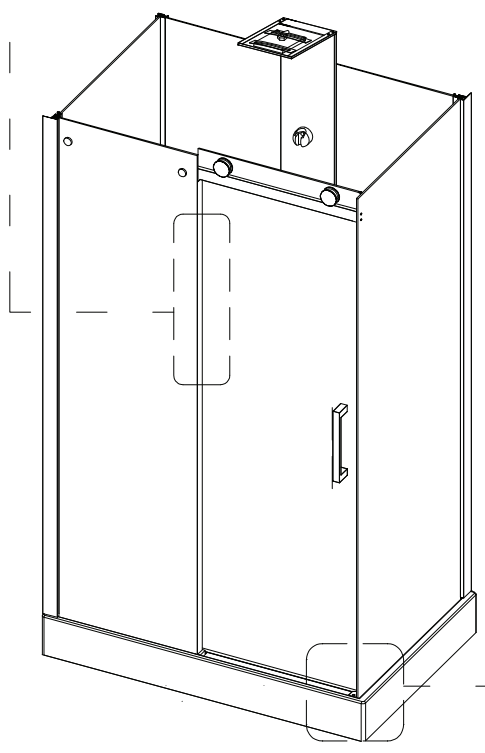
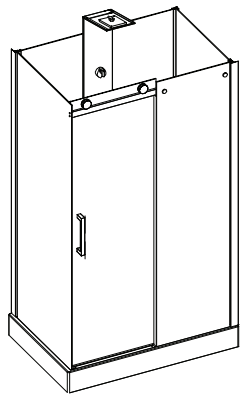
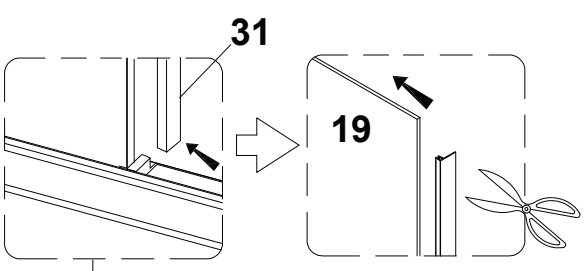
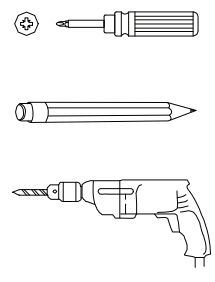
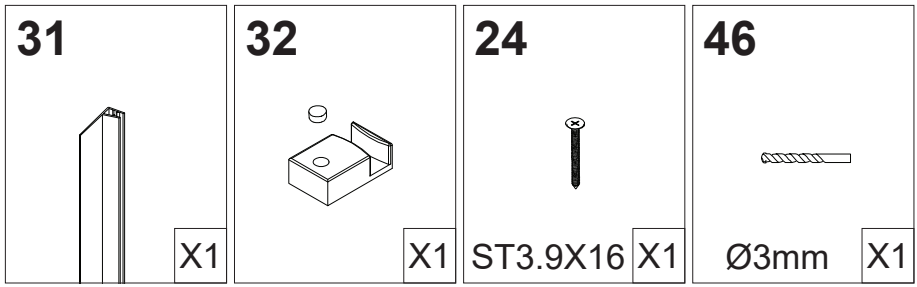


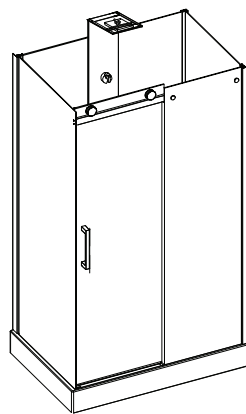
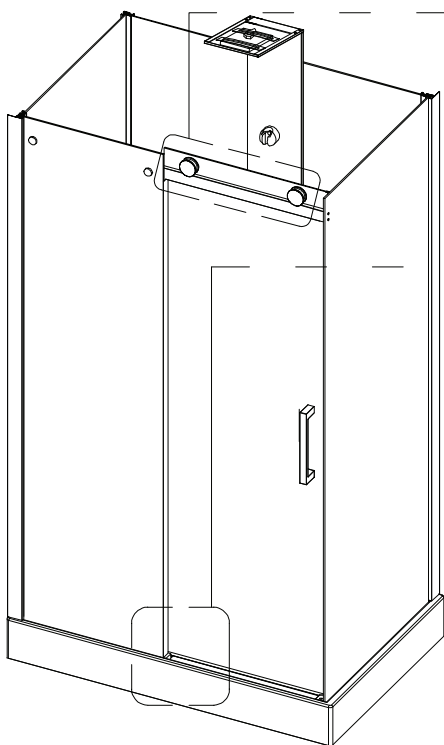
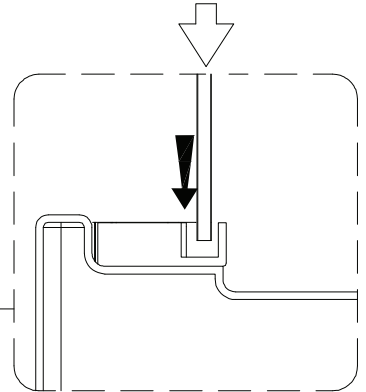
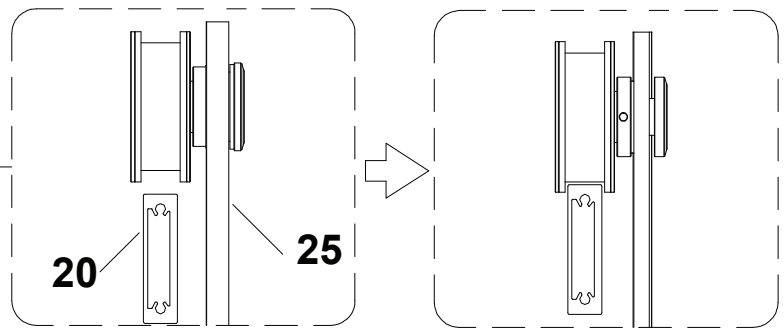
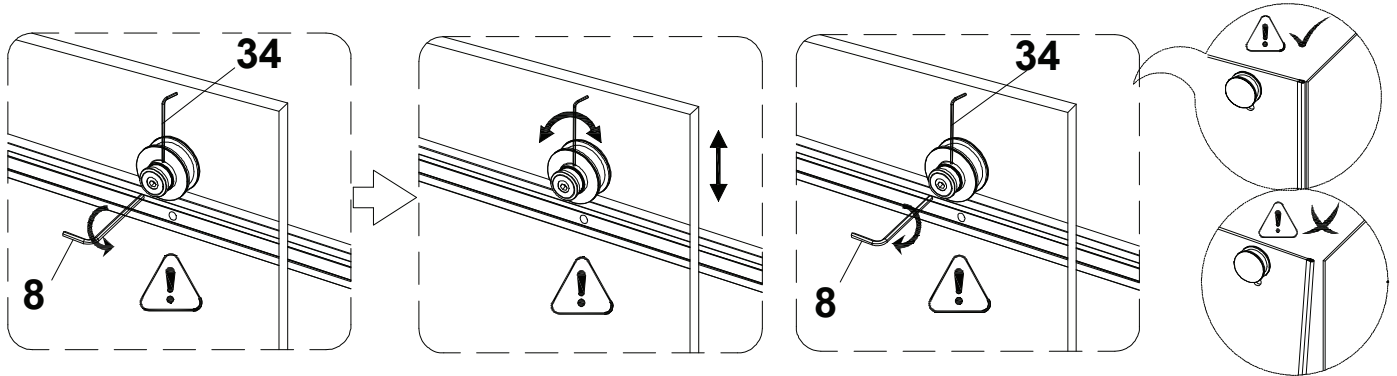
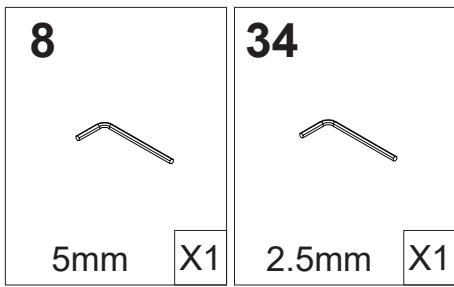


<p><b>5</b></p>  <p>4mm X1</p>	<p><b>37</b></p>  <p>ST3.9X16 X5</p>	<p><b>38</b></p>  <p>X1</p>	<p><b>30</b></p>  <p>X1</p>	<p><b>39</b></p>  <p>M6X10 X4</p>	<p><b>46</b></p>  <p>Ø3mm X1</p>
---	---	--	--	--	---

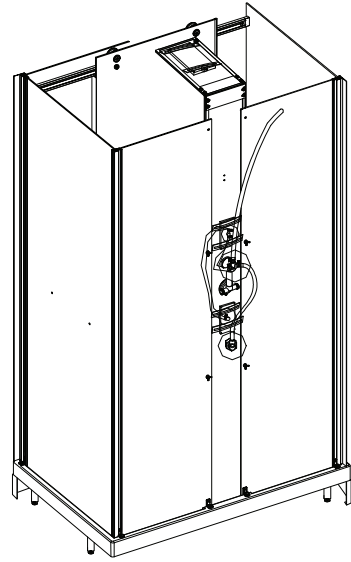
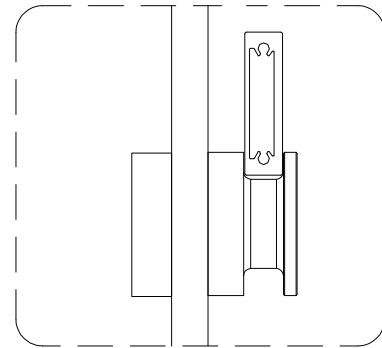
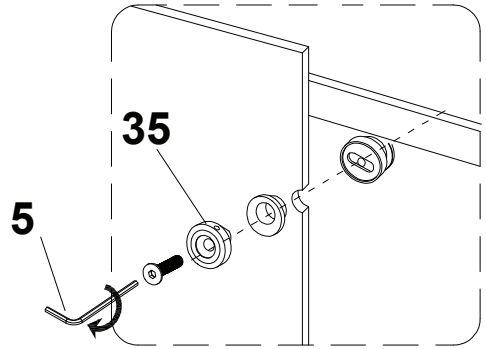
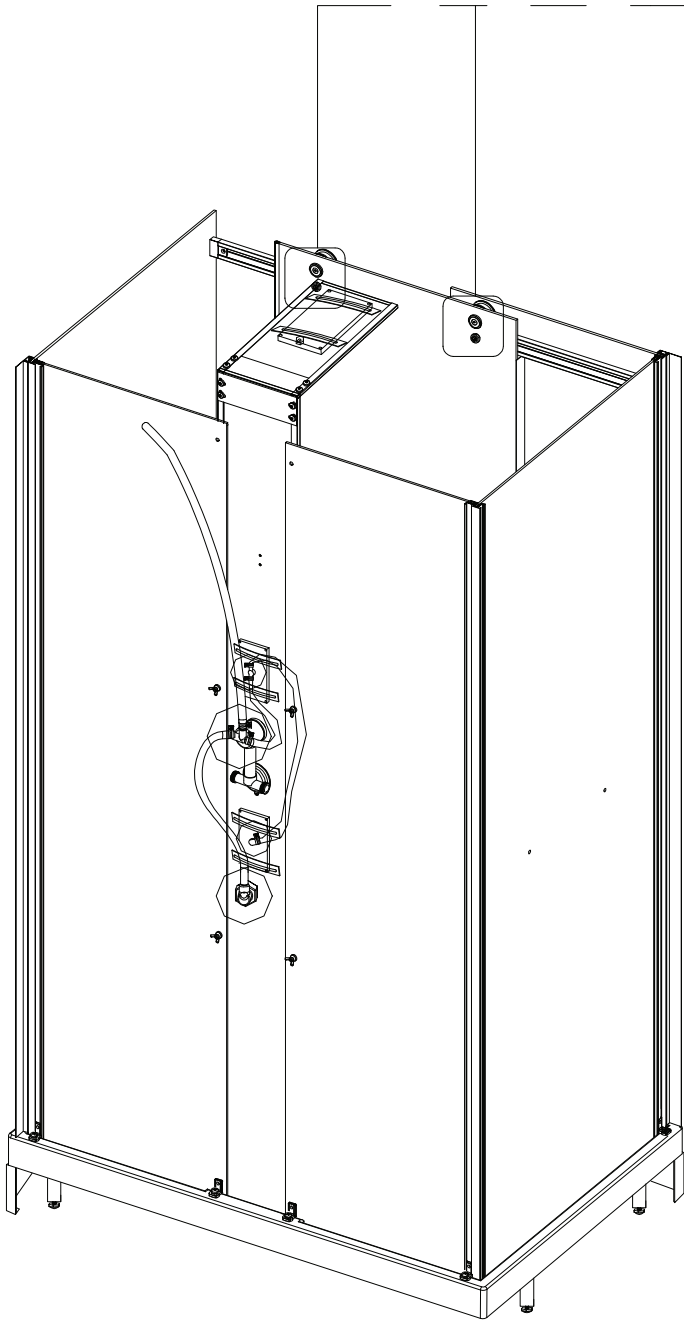
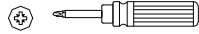
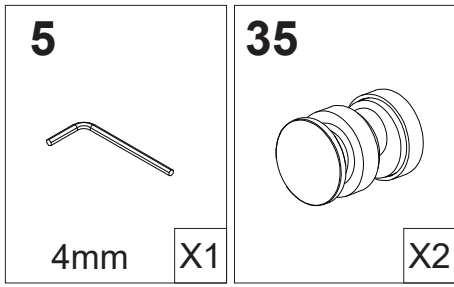










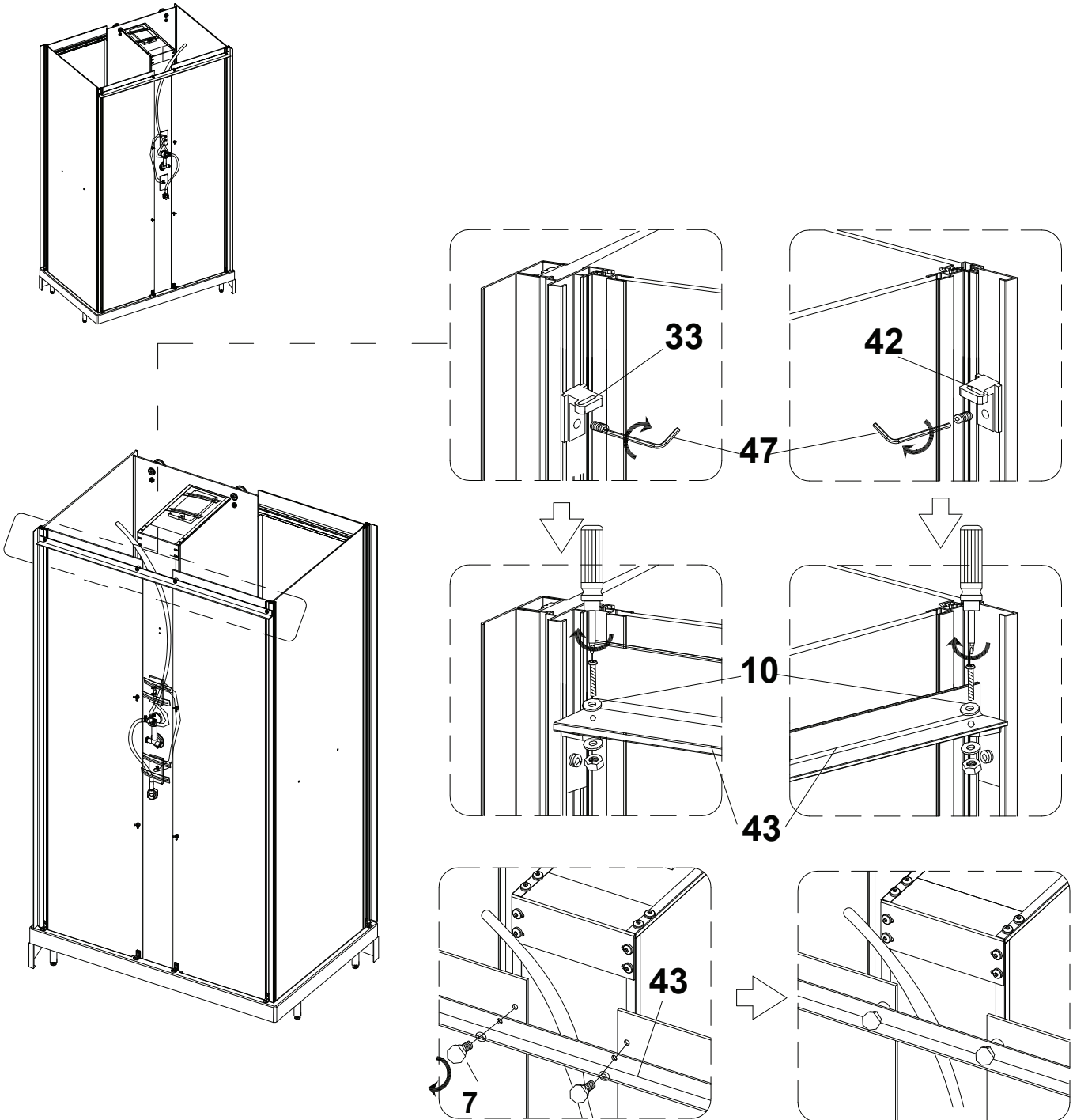


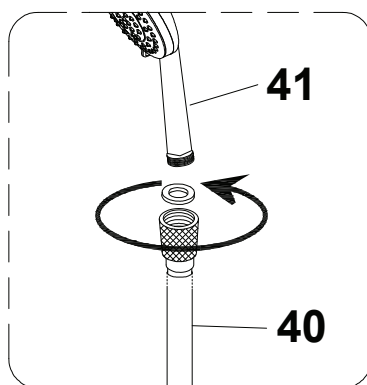
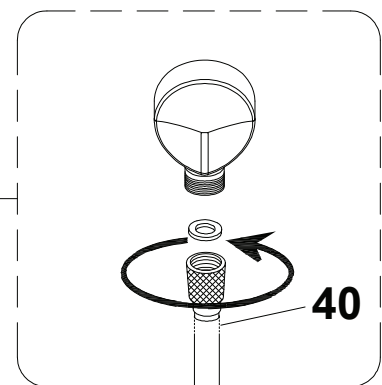
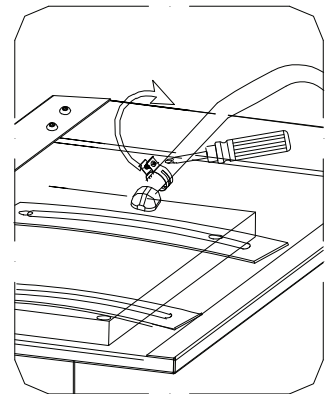
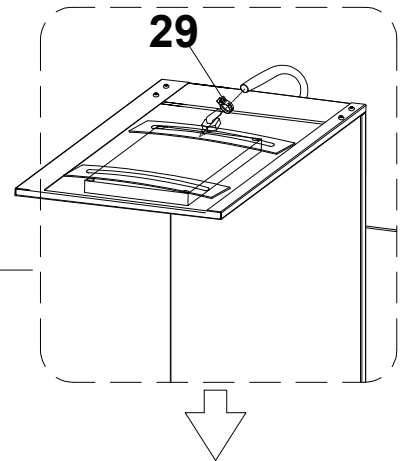
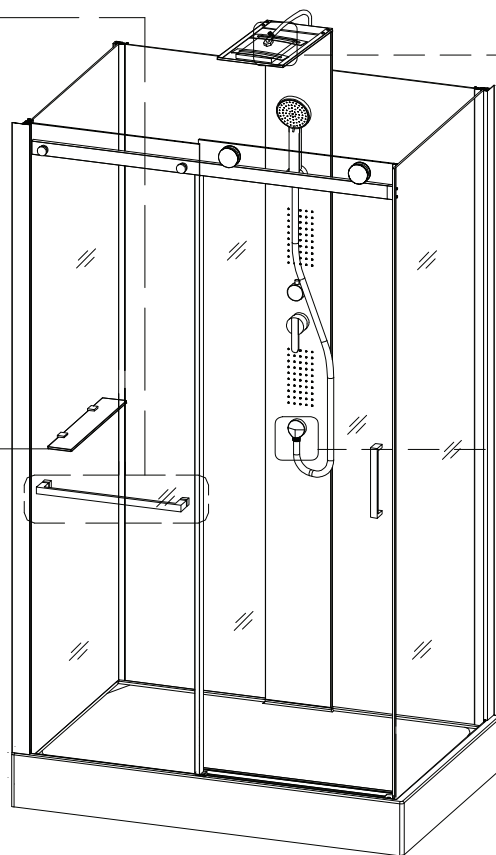
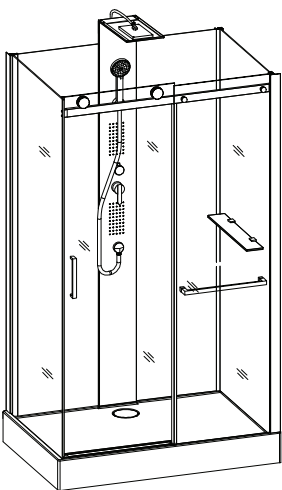
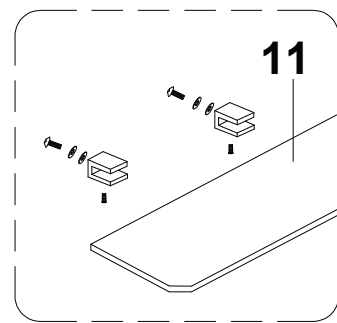
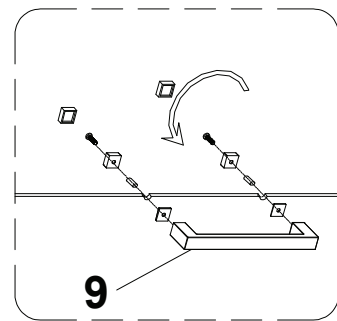
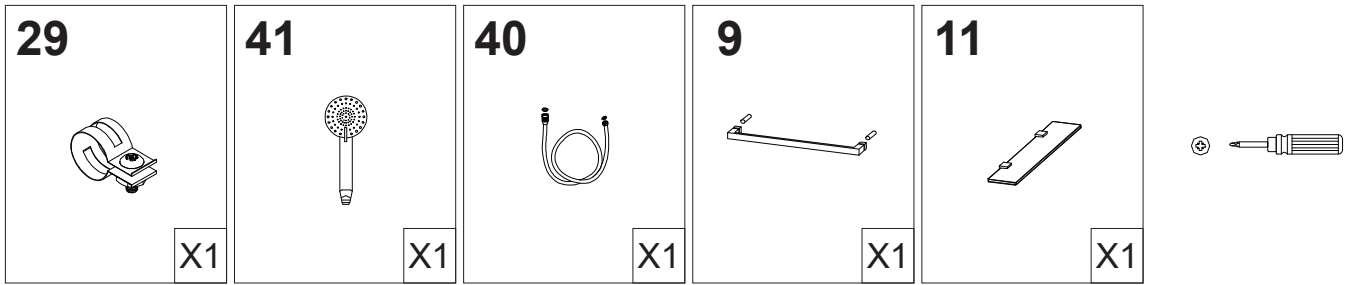






<p><b>7</b></p>  <p>M6X16 X2</p>	<p><b>42</b></p>  <p>M6X8 X1</p>	<p><b>33</b></p>  <p>M6X8 X1</p>	<p><b>43</b></p>  <p>X1</p>	<p><b>47</b></p>  <p>3mm X1</p>	<p><b>10</b></p>  <p>M4X20 X2</p>
---	---	---	--	--	--







22

Fabriqué par KINDFORD LIMITED  
Unit A and L, 15 Floor, MG Tower  
133 Hoi Bun Road, Kwun Tong  
Kowloon, HONGKONG

Paroi de douche

Réf : **1152331 (1248653)**

Déclaration des performances : N° KF2204SC115233100

**EN 14428**

Paroi de douche fabriquée en aluminium / verre

Utilisation prévue : hygiène personnelle

Aptitude au nettoyage : Conforme  
Résistance à l'impact &  
comportement à l'éclatement : Conforme  
Durabilité : Conforme



22

Fabriqué par KINDFORD LIMITED  
Unit A and L, 15 Floor, MG Tower  
133 Hoi Bun Road, Kwun Tong  
Kowloon, HONGKONG

Receveur de douche

Réf : **1152331 (1248653)**

Déclaration des performances : N° KF2204SC115233100

**EN 14527**

Receveur de douche fabriqué en ABS / Acrylique

Utilisation prévue : hygiène personnelle

Aptitude au nettoyage : Conforme  
Durabilité : Conforme

## Déclaration des performances

N° KF2204SC115233100

1. Code d'identification unique du produit type:

**1152331 (1248653)**

2. Numéro de type, de lot ou de série ou tout autre élément permettant l'identification du produit de construction, conformément à l'article 11, paragraphe 4:

**Cabine de douche**

3. Usage ou usages prévus du produit de construction, conformément à la spécification technique harmonisée applicable, comme prévu par le fabricant:

**Usage prévu: Hygiène personnelle**

4. Nom, raison sociale ou marque déposée et adresse de contact du fabricant:

**KINDFORD LIMITED**

**Unit A and L, 15 Floor, MG TOWER,  
133 Hoi Bun Road, Kwun Tong, Kowloon, Hong Kong**

5. Système d'évaluation et de vérification de la constance des performances:

**Système 4**

6. Norme(s) harmonisée(s) applicable(s):

**EN 14428:2015+A1 :2018** (Parois de douche: Prescriptions fonctionnelles et méthodes d'essai)

**EN 14527:2016+A1 :2018** (Receveurs de douche à usage domestique)

7. Performances déclarées:

Caractéristiques essentielles	Performances	Spécifications techniques harmonisées
Aptitude au nettoyage	Conforme	EN 14428:2015 + A1 : 2018 Clauses 4.2
Résistance à l'impact / comportement à l'éclatement	Conforme	EN 14428:2015 + A1 : 2018 Clauses 4.3
Durabilité	Conforme	EN 14428:2015 + A1 : 2018 Clauses 4.4
Aptitude au nettoyage	Conforme	EN 14527:2016 + A1 : 2018 Clauses 6.2
Durabilité	Conforme	EN 14527:2016 + A1 : 2018 Clauses 6.3


8. Les performances du produit identifié aux points 1 et 2 sont conformes aux performances déclarées indiquées au point 7. La présente déclaration des performances est établie sous la seule responsabilité du fabricant identifié au point 4

Signé pour le fabricant et en son nom par:

***Thierry Zeitoun***






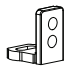



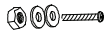

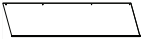


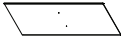
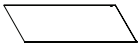
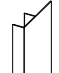

**Managing Director**

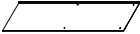
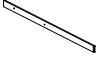




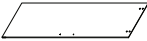


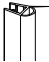



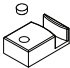



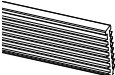

Fait à Hong Kong , le 26 Janvier 2022

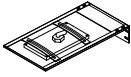
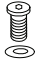

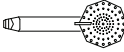




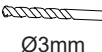

For and on behalf of  
**KINDFORD LIMITED**  
通 福 有 限 公 司  
  
Authorized Signature(s)

## FICHE DE COMMANDE DE SERVICE APRÈS VENTE

### Réf : 1152331 (1248653)

Numéro	Désignation	Schéma	Carton	**Cochez la case correspondante**	Quantité
1	receveur		4/4	<input type="checkbox"/>	
2	bonde		4/4	<input type="checkbox"/>	
3	panneau de fonctions		3/4	<input type="checkbox"/>	
4	panneau arrière latéral		2/4	<input type="checkbox"/>	
5	clé hexagonale diam 4mm		4/4	<input type="checkbox"/>	
6	fixation		4/4	<input type="checkbox"/>	
7	vis papillon M6x16mm et rondelles		4/4	<input type="checkbox"/>	
8	clé hexagonale diam 5mm		4/4	<input type="checkbox"/>	
9	porte serviette		4/4	<input type="checkbox"/>	
10	kit vis M4x20mm		4/4	<input type="checkbox"/>	
11	étagère		4/4	<input type="checkbox"/>	
12	panneau arrière latéral		2/4	<input type="checkbox"/>	
13	profilé en aluminium		1/4	<input type="checkbox"/>	
14	profilé en aluminium		1/4	<input type="checkbox"/>	
15	panneau latéral		2/4	<input type="checkbox"/>	
16	paroi vitrée fixe		1/4	<input type="checkbox"/>	
17	joint d'étanchéité		1/4	<input type="checkbox"/>	
18	fixation rail de guidage / paroi vitrée		4/4	<input type="checkbox"/>	

Numéro	Désignation	Schéma	Carton	**Cochez la case correspondante**	Quantité
19	paroi vitrée fixe		1/4	<input type="checkbox"/>	
20	rail de guidage haut		1/4	<input type="checkbox"/>	
21	cache vis		4/4	<input type="checkbox"/>	
22	vis ST3,9x30mm		4/4	<input type="checkbox"/>	
23	rail de guidage centre bas		4/4	<input type="checkbox"/>	
24	vis ST3,9x16mm		4/4	<input type="checkbox"/>	
25	porte vitrée		1/4	<input type="checkbox"/>	
26	poignée		4/4	<input type="checkbox"/>	
27	roulette		4/4	<input type="checkbox"/>	
28	joint d'étanchéité		1/4	<input type="checkbox"/>	
29	colier		4/4	<input type="checkbox"/>	
30	joint d'étanchéité		1/4	<input type="checkbox"/>	
31	joint d'étanchéité		1/4	<input type="checkbox"/>	
32	rail de guidage bas droite		4/4	<input type="checkbox"/>	
33	kit de fixation droit M6x8mm		4/4	<input type="checkbox"/>	
34	clé hexagonale diam 2.5mm		4/4	<input type="checkbox"/>	
35	stoppeur		4/4	<input type="checkbox"/>	
36	joint d'étanchéité inférieur		4/4	<input type="checkbox"/>	
37	vis ST3,9x16mm		4/4	<input type="checkbox"/>	

Numéro	Désignation	Schéma	Carton	**Cochez la case correspondante**	Quantité
38	tête de douche		4/4	<input type="checkbox"/>	
39	vis M6x10mm		4/4	<input type="checkbox"/>	
40	flexible		4/4	<input type="checkbox"/>	
41	douchette		4/4	<input type="checkbox"/>	
42	kit de fixation gauche M6x8mm		4/4	<input type="checkbox"/>	
43	profilé en aluminium de support		1/4	<input type="checkbox"/>	
44	joint d'étanchéité inférieur		1/4	<input type="checkbox"/>	
45	tampon en caoutchouc		4/4	<input type="checkbox"/>	
46	foret diam Ø3mm		4/4	<input type="checkbox"/>	
47	clé hexagonale diam 3mm		4/4	<input type="checkbox"/>	



**CONDITIONS DE GARANTIE** : Reportez-vous au livret de garantie Lapeyre, disponible aussi sur le site [www.lapeyre.fr](http://www.lapeyre.fr)

**LAPEYRE SA**

Les miroirs, 18 avenue d'Alsace

92400 Courbevoie RCS Nanterre n°542 020 862

Service Clients : BP 149 93300 Aubervilliers Cedex