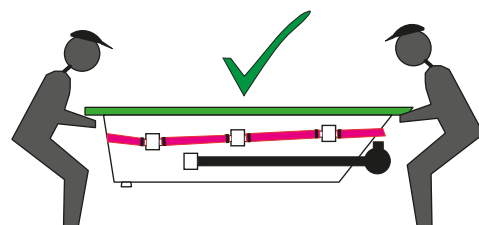
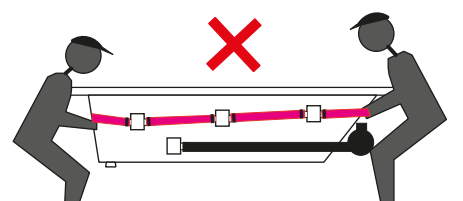


Draft pour validation

BILLIE



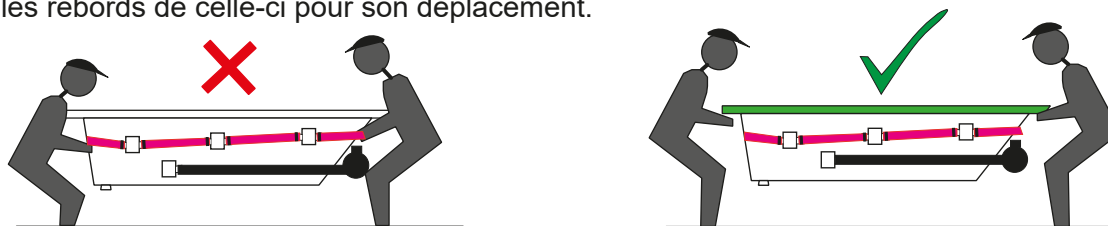
N° de série de votre baignoire

NOTICE BALNEO ALLIBERT

AVANT DE COMMENCER:

-S'assurer que la baignoire et son équipement n'ont pas subi de détérioration. Signaler sans tarder tout dégât apparent au déballage auprès de notre service après-vente.

-Ne jamais utiliser comme prise les tuyauteries de la baignoire pour sa manutention ou sa mise en place. Utiliser seulement les rebords de celle-ci pour son déplacement.



RECOMMANDATIONS IMPORTANTES AVANT INSTALLATION:

-Lire attentivement la notice, notamment au niveau de l'installation électrique (elle doit être effectuée par un électricien qualifié, conformément à la norme NF C 15-100 / A5) et au niveau de l'installation des trappes d'accès et des grilles d'aération. L'installateur doit être capable de démontrer aux autorités compétentes ses connaissances et ses compétences en ce qui concerne l'application des exigences réglementaires nationales portant sur la sécurité, applicables à l'alimentation électrique et à l'alimentation/évacuation de l'eau.

AVERTISSEMENTS:

-Les parties comportant des parties actives, à l'exception de celles alimentées sous une très basse tension de sécurité n'excédant pas 12 V, doivent être inaccessibles à une personne se trouvant dans la baignoire.

-Les appareils reliés à la terre doivent être raccordés de façon permanente aux canalisations électriques fixes

-Interdire tous matériels électriques au-dessus de la baignoire.

Les parties d'appareils comportant des composants électriques, à l'exception des dispositifs de commande à distance, doivent être placées ou fixées de façon telle qu'elles ne puissent pas tomber dans la baignoire.

-Il est recommandé que l'alimentation de la baignoire balnéo soit alimentée par l'intermédiaire d'un dispositif à courant différentiel résiduel (DDR) ayant un courant assigné de fonctionnement résiduel n'excédant pas 30 mA. Celui-ci doit être installé hors des volumes 0,1,2 et du volume caché (voir figure dans paragraphe INSTALLATION ELECTRIQUE).

-Les personnes âgées faibles ou à mobilité réduite et les personnes handicapées doivent être prudentes lors de l'utilisation de baignoires avec système de brassage d'eau.

-Les jeunes enfants ne doivent pas utiliser les baignoires avec système de brassage d'eau sans surveillance.

-Nous encourageons l'installateur et le premier propriétaire de la baignoire avec système de brassage d'eau à mettre les instructions à la disposition des utilisateurs et des propriétaires qui leur succèdent.

-Le nettoyage et l'entretien par l'utilisateur ne doivent pas être effectués par des enfants sans surveillance.

-Si le câble d'alimentation est endommagé, il doit être remplacé par le fabricant, le SAV ou une personne de qualification similaire afin d'éviter un danger.

REGLES D'INSTALLATION:

-Le raccordement des canalisations d'alimentation et d'évacuation d'eau, doit être réalisé conformément au DTU (Document technique unifié) de plomberie en vigueur.

-Un essai en eau avant montage définitif doit être réalisé afin de s'assurer du bon fonctionnement du système.

-L'installation d'un adoucisseur d'eau garantira une plus grande longévité du système.

-Prévoir les accès nécessaires aux éventuelles interventions (Vidage, pompe...)

-Prévoir une ventilation côté pompe.

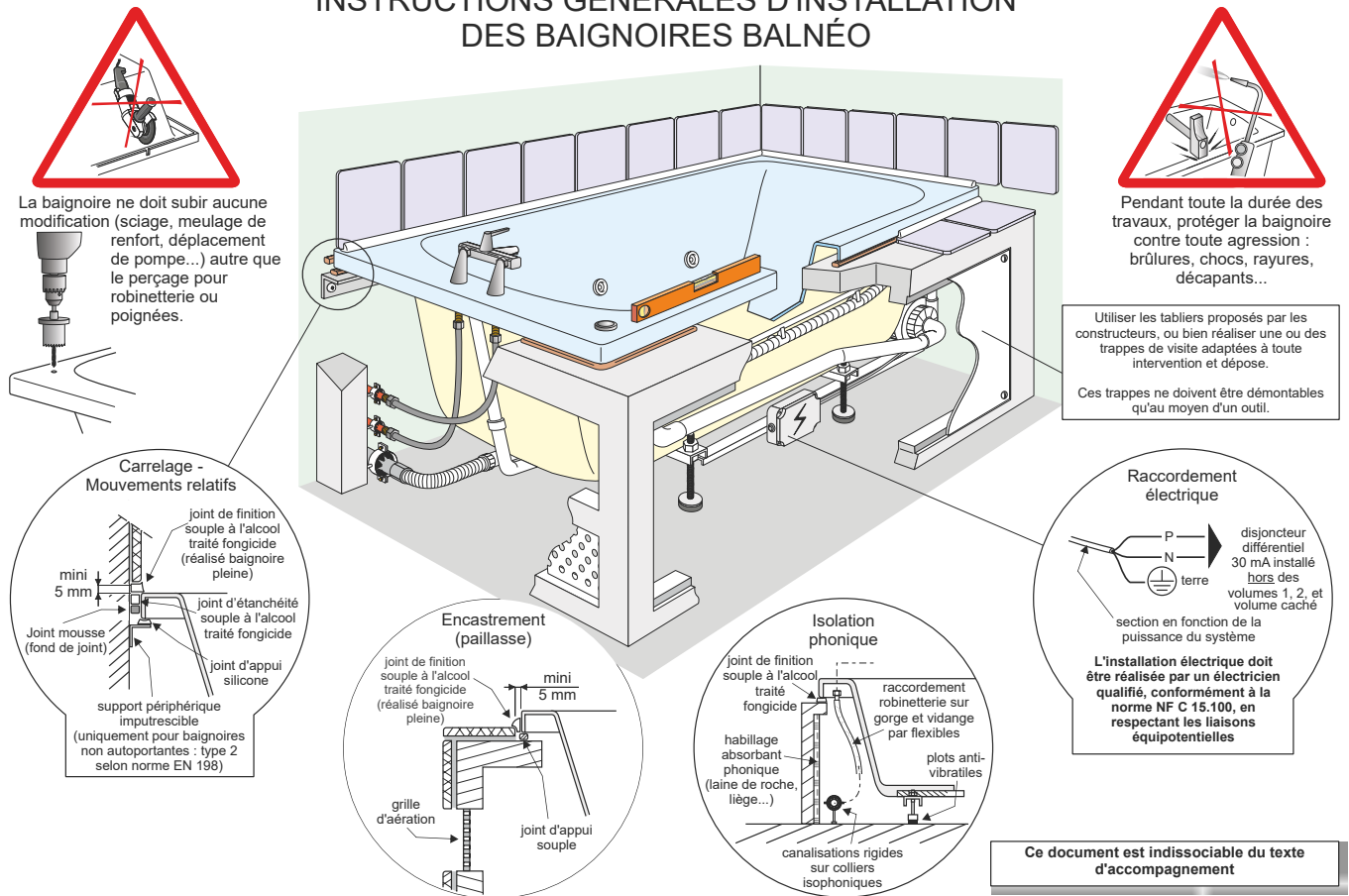
IMPORTANT:

-Ne pas faire fonctionner la pompe sans eau dans la baignoire.

-Avant la mise en marche du système, s'assurer que l'eau recouvre toutes les buses afin d'éviter les risques d'aspersion.

-Ne jamais utiliser de produits moussants dont l'effet serait amplifié par le brassage de l'eau.

INSTRUCTIONS GÉNÉRALES D'INSTALLATION DES BAIGNOIRES BALNÉO

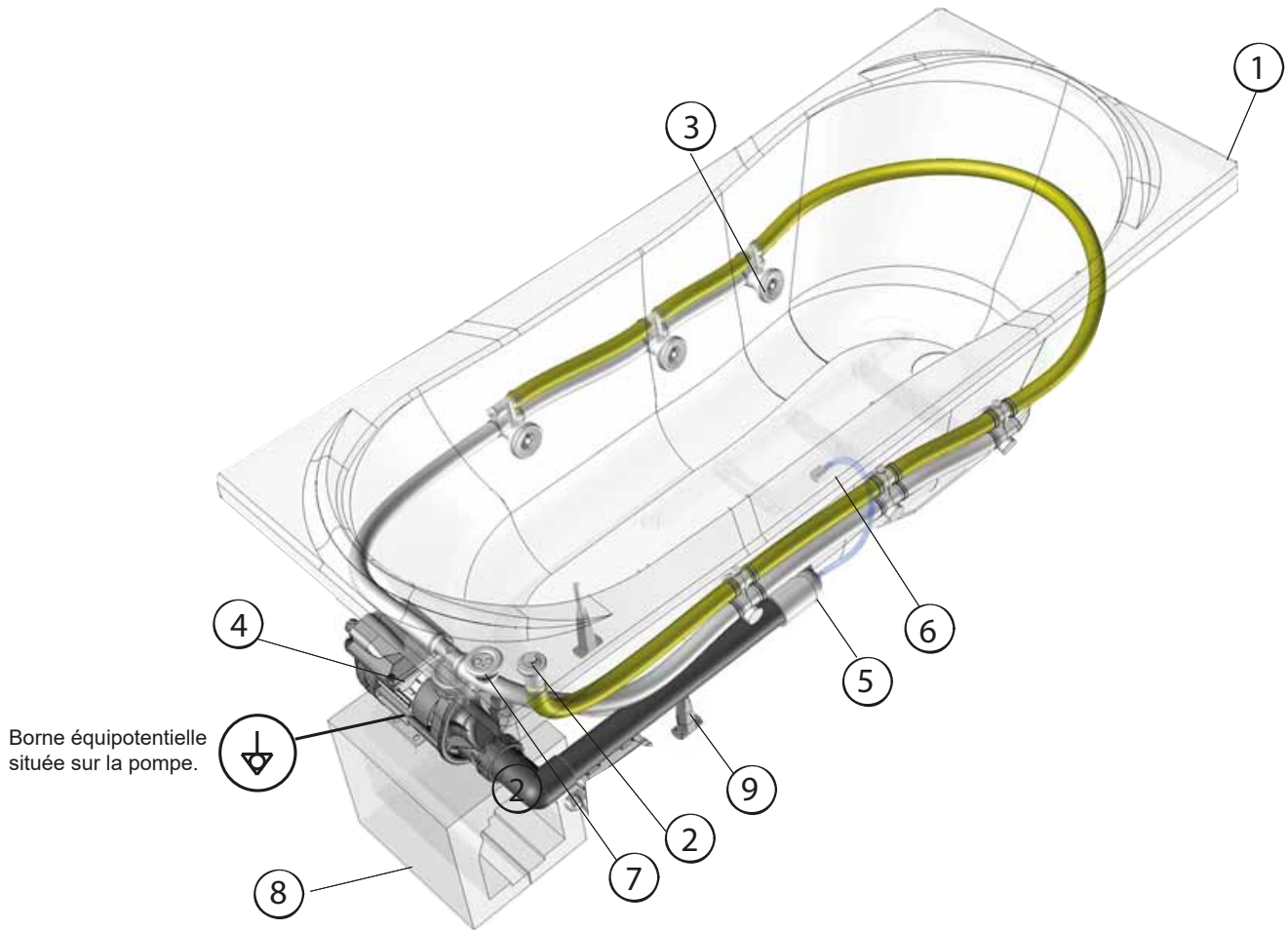


DT 04-B-1/2

Conformément aux instructions publiées par l'Association Française des Industries de la Salle de Bains - 2017/11

- En aucun cas la baignoire et son équipement ne doivent subir de modification (sciage, découpe de renfort, déplacement de pompe ...) autre que le perçage pour le montage de la robinetterie ou des poignées (foret et scie cloche, perçage à réaliser côté belle face).
- Avant la mise en place de la baignoire, s'assurer que celle-ci et son équipement n'ont pas subi de détérioration. Contrôler son état.
- Pour la manipulation de la baignoire, soulever celle-ci uniquement par ses bords, en aucune façon par la tuyauterie ou tout autre élément constituant son système.
- Le niveau des bords supérieurs de la baignoire doit être ajusté.
- Dans le cas d'une installation avec robinetterie sur gorge, le raccordement de celle-ci à l'alimentation doit être réalisé par des tuyauteries flexibles, les conduites doivent être fixées à l'aide de colliers isophoniques.
- Le vidage doit être raccordé à la conduite d'évacuation par un tuyau flexible, et la conduite doit être fixée à l'aide de colliers isophoniques.
- L'installation électrique doit être effectuée par un électricien qualifié, conformément à la norme NFC 15100 en respectant les liaisons équipotentielles.
- L'alimentation du boîtier électrique de la baignoire doit être obligatoirement protégée par un dispositif de protection à courant différentiel résiduel de 30 mA ainsi qu'un dispositif de séparation omnipolaire ayant une distance d'ouverture des contacts d'au moins 3 mm ou par un disjoncteur différentiel de 30 mA assurant les deux fonctions précédemment citées. Ceux-ci doivent être installés hors des volumes 1, 2, et du volume caché.
- La section du câble d'alimentation est à déterminer en fonction de la puissance du système.
- Il est recommandé d'habiller les parois intérieures sous la baignoire d'un matériau absorbant phonique (atténuation du bruit aérien) avec de la mousse alvéolée, de la laine de roche...
- Pour la construction de l'habillage, il est impératif de tenir compte de l'encombrement de l'équipement sous la baignoire. Cet encombrement pourra nécessiter, suivant le modèle de la baignoire, un habillage en débordement extérieur.
- Sur tous les bords de la baignoire en contact soit avec le support soit avec les cloisons, il est nécessaire d'intercaler un joint mousse pour assurer une isolation acoustique (atténuation des bruits solidiens).
- Il est impératif de permettre toutes interventions et dépose de matériel. Pour un accès complet, il est conseillé d'utiliser les tabliers d'habillage développés par le constructeur. Les habillages ou trappes d'accès développés sur le site doivent garantir le même accès, et ne devront être démontables qu'au moyen d'un outil.
- L'habillage ne doit pas être hermétique : prévoir une ventilation permettant une circulation d'air.
- Une fois tous les branchements effectués, procéder à une mise en eau avec un essai de fonctionnement avant de terminer l'habillage de la baignoire.

BILLIE



1	Baignoire
2	Venturi
3	Buses Eau
4	Pompe à eau
5	Crépine d'aspiration
6	Systeme anti-attraction de chevelure
7	Bouton M / A Pompe
8	Support moteur
9	Pieds baignoire

CARACTERISTIQUES TECHNIQUES

Produit conforme aux directives basse tension 2014/35/UE et CEM 2014/30/UE

Pompe à EAU fixe : **500W**

Alimentation générale: **230V 50Hz**

Puissance consommée : **500W Maxi**

Classe de protection : **CLASSE 1**

Indice de protection : **IPX5**

LA GARANTIE BALNEO:

Le système balnéo est garanti 2 ans contre tout défaut de fabrication reconnu par notre service après-vente. La garantie prend en charge le remplacement de la pièce défectueuse et la main d'œuvre dans la mesure où les travaux sont réalisés par des techniciens agréés par NEW BATH. La garantie commence à la date d'achat, attestée par la date de facture, et s'étend sur une période de 2 ans dans la limite des conditions suivantes :

- L'installation, le réglage et les réparations doivent être effectués par un installateur qualifié.
- L'alimentation électrique doit être conforme à la norme NFC 15-100 / A5.
- L'alimentation de la baignoire balnéo doit être obligatoirement protégée par un dispositif de protection à courant différentiel résiduel de 30mA ainsi qu'un dispositif de séparation omnipolaire ayant une distance d'ouverture des contacts d'au moins 3mm ou par un disjoncteur différentiel de 30mA assurant les deux fonctions précédemment citées.
- La notice d'installation et d'utilisation doit être respectée (la garantie n'intervient pas en cas de non-respect des instructions de montage ou de mauvaise utilisation).
- Aucune réparation sans l'accord de notre service après-vente ne peut être effectuée.

Ne sont pas couverts par la garantie BALNEO :

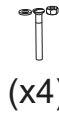
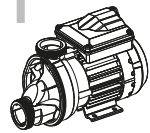
- Les dégâts occasionnés par un mauvais entretien (saletés bouchant les tuyaux ou endommageant les moteurs, produits d'entretien trop abrasifs, calcaire, produits chimiques, ...).
- Les dégâts occasionnés par la foudre, catastrophes naturelles ou surtension.
- Les dommages dus au transport ou à une mauvaise manutention.
- Les produits pour les salles d'exposition, factices ou ayant servi pour des séances photos.
- Les éventuels frais de pose et de dépose ne sont pas couverts par la garantie si la non-conformité ou le désordre occasionné n'est pas du fait du fabricant.
- Les défauts liés à une utilisation anormale et/ou l'utilisation de produits d'entretien autres que ceux recommandés.

LA GARANTIE BAIGNOIRE:

La garantie de 5 ans couvre les éventuels défauts de fabrication reconnus par notre service après-vente, dans la mesure où l'installation est réalisée dans les règles de l'art et conformément aux instructions de montage ci-après.

Sont exclus de la garantie :

- Les dégâts occasionnés par un mauvais entretien (produits d'entretien trop abrasifs, calcaire, produits chimiques, ...).
- Les dommages dus au transport ou à une mauvaise manutention.
- Les éventuels frais de pose et de dépose ne sont pas couverts par la garantie si la non-conformité ou le désordre occasionné n'est pas du fait du fabricant.
- Les défauts liés à une utilisation anormale.

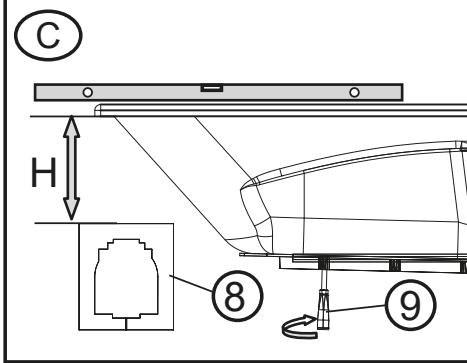


Non fourni

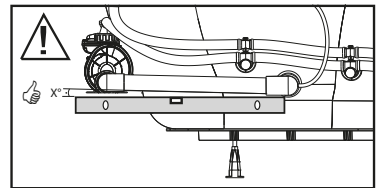
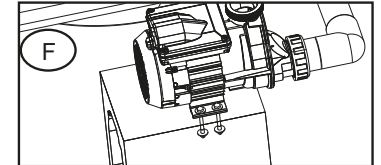
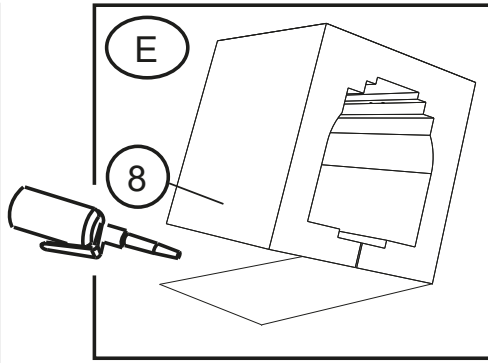
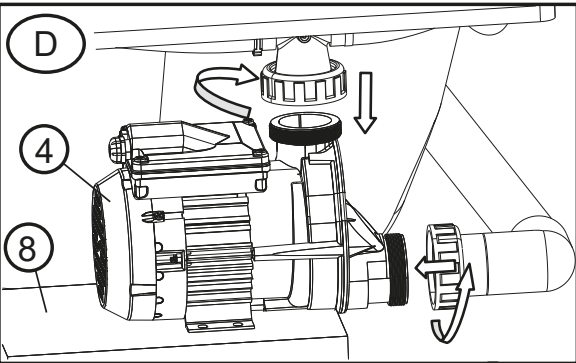
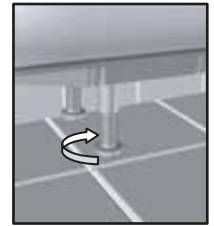
A



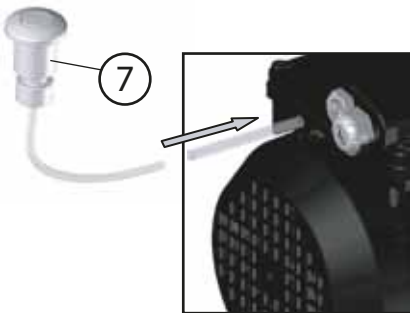
B



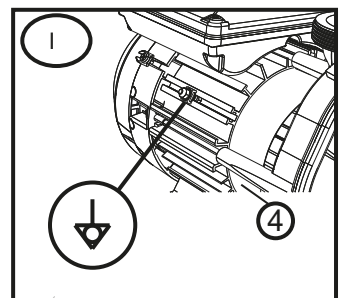
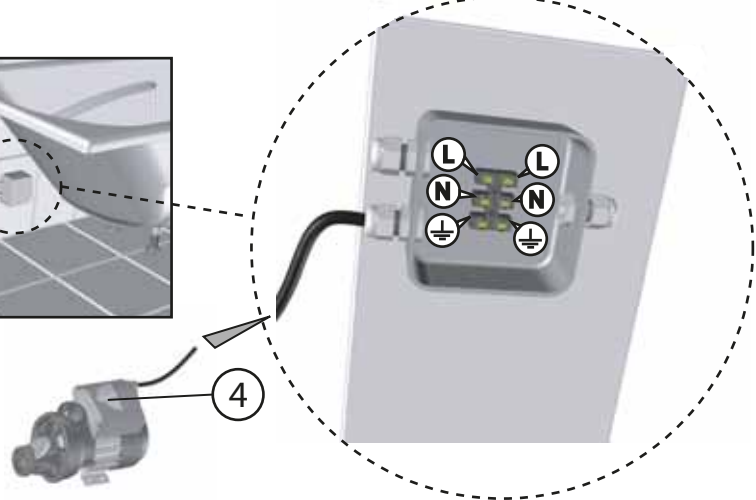
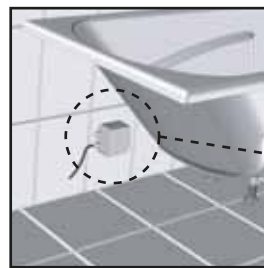
BILLIE	H (mm)
170x70	260



G



H



INSTALLATION

MISE EN PLACE:

Votre baignoire a été testée en usine, elle est prête à être raccordée et branchée en respectant les instructions suivantes :

-Pour la manipulation de la baignoire, soulever celle-ci uniquement par ses bords et en aucune façon par la tuyauterie ou tout autre élément constituant son système.

-Mettre la baignoire à sa place définitive, en réglant la hauteur des pieds de manière à mettre les plages de la baignoire de niveau.

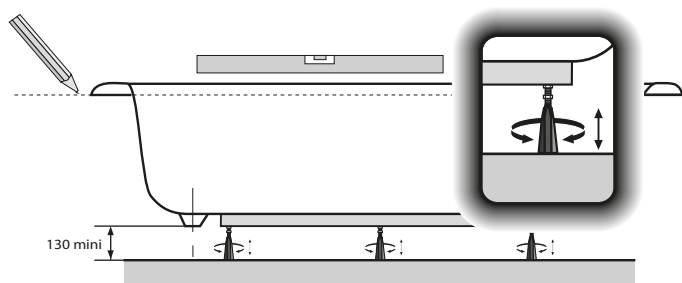
-Les pieds fournis avec la baignoire ne doivent pas être enlevés, ni modifiés, ni scellés.

Suivant le modèle de la baignoire et de son habillage, il faut respecter quelques consignes de montage (voir chapitre "HABILLAGE DE LA BAIGNOIRE").

-Raccorder l'écoulement au vidage. Le vidage doit être raccordé à la conduite d'évacuation par un tuyau flexible, et la conduite doit être fixée à l'aide de colliers isophoniques.

-Installer et raccorder la robinetterie si l'accès, une fois la baignoire complètement installée, est difficile. Le raccordement de la robinetterie sur gorge (sur plage) à l'alimentation doit être réalisé par des tuyauteries flexibles, les conduites doivent être fixées à l'aide de colliers isophoniques.

-Vérifier dans tous les cas d'installation que les tuyaux, moteurs et boîtiers n'ont pas été endommagés.



INSTALLATION ÉLECTRIQUE:

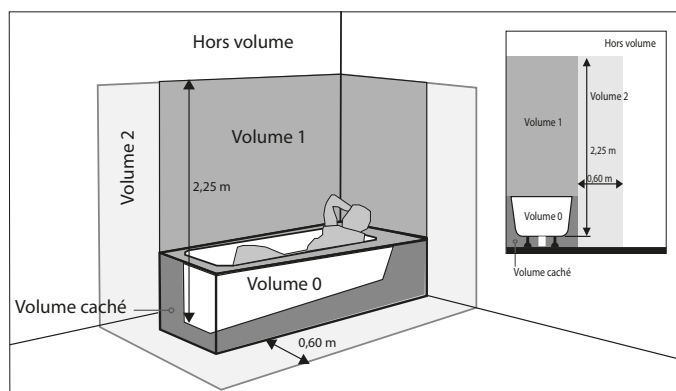
F

L'alimentation électrique sous la baignoire ne doit pas comporter d'éléments métalliques (armure ou gaine même inaccessible). Elle doit être réalisée par des conducteurs isolés dans un conduit isolant ou des câbles multi-conducteurs avec gaine isolante de type : A05 W-F, FR-N05 W-U et R, U1000 R2V... (La section est à déterminer en fonction de la puissance du système).

Le câble d'alimentation de la balnéo est à raccorder à demeure à l'alimentation fixe. Le raccordement électrique doit se faire dans un boîtier de dérivation de type IPX5 (non fourni). Ce boîtier doit être accessible (derrière une trappe de visite par exemple) et devra être raccordé conformément à la norme NF C 15-100 / A5.

La borne de liaison équipotentielle (Ⓣ) de la baignoire balnéo doit être raccordée à la liaison équipotentielle de la salle de bains.

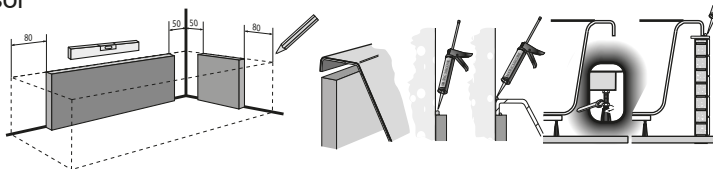
Il est conseillé en outre, afin de ne pas laisser la baignoire sous tension en permanence, de prévoir un interrupteur bipolaire qui doit obligatoirement être installé hors des volumes 1, 2 et volume caché. Cela permet entre autres d'interdire la mise en route du système par les enfants, et de couper le système (lors d'un départ en vacances par exemple) du reste du réseau électrique.



Volume de sécurité

Figure 1

Béton cellulaire ou autre scellé au sol



PREMIERE UTILISATION:

Avant le montage définitif de l'habillage, un essai en eau doit être réalisé afin de s'assurer du bon fonctionnement du système.

-Vérifier que la baignoire est propre et la remplir au-dessus des buses.

-Mettre en route les moteurs et laisser tourner environ 20 minutes.

-Sans vider la baignoire, vérifier qu'il n'y a pas de fuite.



LE BOUTON VENTURI (2)

Le bouton venturi permet d'intensifier le massage latéral procuré par les buses, en injectant de l'air (grâce à l'effet Venturi). L'intensité maximale est atteinte au bout d'un quart de tour.

HABILLAGE DE LA BAIGNOIRE:

Il est impératif de prévoir un habillage pour votre baignoire balnéo pour éviter l'accès aux composants électriques sous la baignoire pendant l'utilisation.

Pour la construction de l'habillage, il est impératif de tenir compte de l'encombrement de l'équipement sous la baignoire. Cet encombrement pourra nécessiter, suivant le modèle de la baignoire, un habillage en débordement extérieur.

Il peut être de trois types:

- Par tablier acrylique, tablier alu.
- Sur podium ou encastré dans le sol.
- Par muret carrelé ou stratifié.

Pour ces trois types d'installation, il est strictement interdit de calfeutrer le dessous de la baignoire, ce qui provoquerait une surchauffe du ou des moteurs.

Vérifier la compatibilité du poids total de votre baignoire balnéo (baignoire remplie d'eau) avec la zone d'installation.

Sur tous les bords de la baignoire en contact, soit avec le support, soit avec les cloisons, il est nécessaire d'intercaler un joint mousse pour assurer une isolation acoustique (atténuation des bruits solidiens).

Reportez-vous à l'installation que vous avez choisie (paragraphe 1, 2 ou 3). Toutefois avant de réaliser l'habillage, il faut tester le bon fonctionnement de la baignoire, pour cela reportez-vous au chapitre "Première utilisation".

1 : PAR TABLIER ACRYLIQUE / TABLIER ALU:

La hauteur de la baignoire étant déterminante, il est impératif de suivre les instructions de montage du tablier.

Pour le soutien des plages côté mur, veuillez vous reporter à la figure 1. Prévoir un joint de silicone afin d'assurer l'étanchéité et pour amortir les vibrations (Figure 1).

Avec un tablier, il n'est pas nécessaire de prévoir des trappes de visite ou des grilles d'aération. Dès lors que le tablier est installé conformément à sa notice de montage, il est démontable à l'aide d'un outil et laisse passer l'air sur les bords.

2 : SUR PODIUM OU ENCASTRÉ DANS LE SOL:

Les accès aux équipements balnéo, les grilles d'aération et les trappes de visite sont importants. Il est donc nécessaire de les prévoir en suivant les instructions des chapitres suivants : Trappes de visite et grilles d'aération.

Le bord de la baignoire ne doit pas prendre appui sur le podium, la baignoire doit reposer sur ses pieds.

Il est nécessaire de laisser un jour entre le bord et le podium, afin de pouvoir poser un joint de silicone assurant l'étanchéité et amortissant les vibrations.

3 : PAR MURET CARRELÉ OU STRATIFIÉ:

Pour le soutien des plages côté mur, veuillez vous reporter à la figure 1. Prévoir un joint de silicone afin d'assurer l'étanchéité et pour amortir les vibrations (Figure 1).

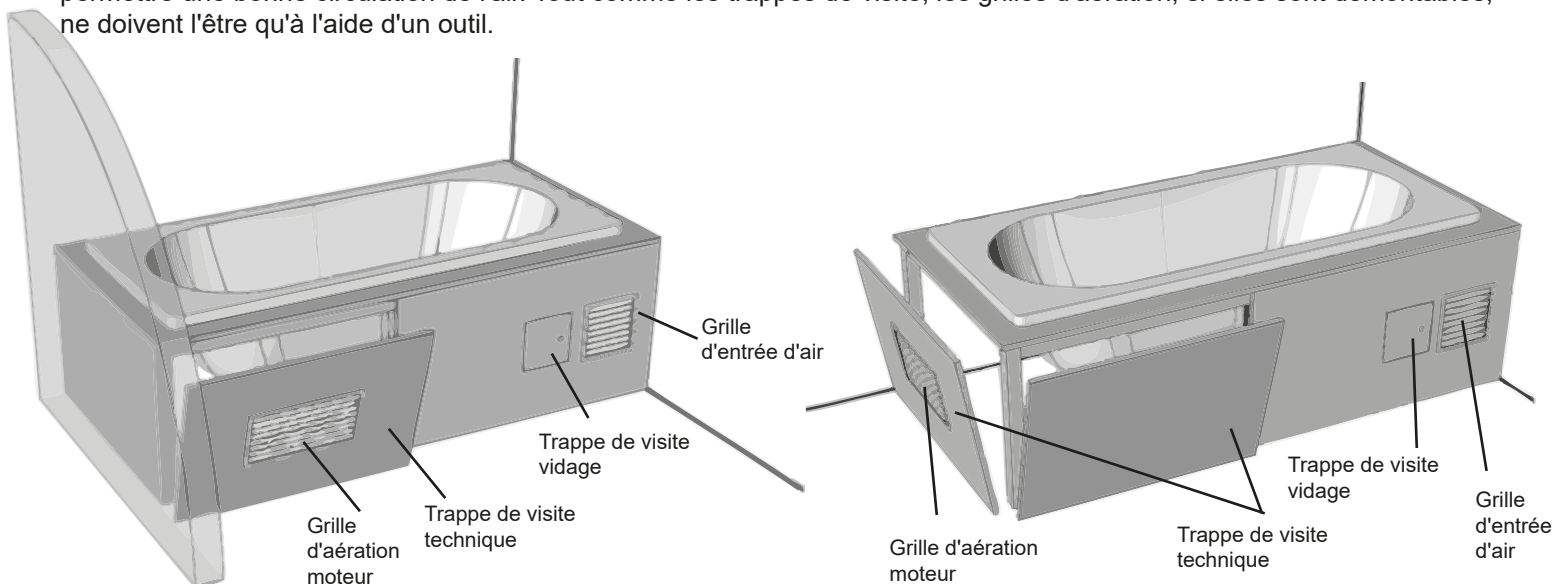
Les trappes de visite et les grilles d'aération sont indispensables dans cette configuration. Leurs emplacements sont décrits dans les chapitres Trappes de visite / Grilles d'aération.

Les trappes de visite:

Réaliser une ou des trappe(s) de visite adaptée(s) à toute intervention ou dépose (pompe, blower, coffret électronique, vidage...). Si l'installation le permet, il est souhaitable de réaliser un habillage totalement démontable. Elles ne doivent pouvoir s'ouvrir qu'à l'aide d'un outil, afin de garantir la sécurité vis à vis des équipements électriques.

Les grilles d'aération:

La surface de la grille d'aération doit être de 400 cm² environ afin de bien ventiler les moteurs. Une grille d'aération doit obligatoirement être située à côté du ou des moteur(s). L'autre grille de 200 cm² environ, doit être à l'opposé pour permettre une bonne circulation de l'air. Tout comme les trappes de visite, les grilles d'aération, si elles sont démontables, ne doivent l'être qu'à l'aide d'un outil.



ENTRETIEN (voici nos conseils pour conserver votre baignoire comme au premier jour)

Entretien courant de la baignoire:

Après le bain, nettoyer la baignoire avec de l'eau chaude et du savon (ou un autre produit adapté à l'acrylique) à l'aide d'une éponge ou d'un chiffon doux. Rincer à l'eau chaude. Ne pas employer de poudres abrasives, d'alcool ou de solvant.

Entretien régulier du système Balnéo: l'eau utilisée pour l'entretien ne doit pas servir pour le bain.

Désinfecter: (Réaliser cet entretien tous les 10 cycles ou 1 fois par mois. Dépendra de la fréquence d'utilisation)

- Remplir votre baignoire avec de l'eau froide (L'action de la javel n'est efficace que dans l'eau froide).
- Verser quelques bouchons d'eau de Javel (Attention certaines javel composées d'un nettoyant, peuvent faire mousser la solution, n'utilisez pas ce type de produit).
- Mettre en route le système pendant 5 minutes.
- Laisser reposer pendant 5 minutes.
- Remettre en route pendant 5 minutes.
- Vider et rincer soigneusement.

Détartre: (Réaliser cet entretien tous les 4 à 6 mois) en fonction de l'utilisation mais aussi de la dureté de votre eau.

- Remplir votre baignoire avec de l'eau chaude (l'eau chaude renforcera l'action du vinaigre).
- Verser 50 cl de vinaigre blanc.
- Mettre en route le système pendant 5 minutes.
- Laisser reposer pendant 5 minutes.
- Remettre en route pendant 5 minutes.
- Vider et rincer soigneusement.

Pannes et solutions:

Symptômes	Causes probables	Action recommandée
1 - La pompe à eau ne démarre pas.	A - Il n'y a plus d'alimentation. B - Le tuyau pneumatique (petit tuyau) n'est pas ou mal raccordé à la pompe. C - Il y a un mauvais contact.	A - Vérifier l'installation électrique (disjoncteur différentiel). Si le problème persiste, contacter le SAV. B - Rebrancher le tuyau pneumatique (petit tuyau) Voir étape G C - Contacter le SAV (service après vente).
2 - La pompe à eau fait un bruit anormal.	A - La crépine est obstruée	A - Dégager la crépine de tout objet. Si le problème persiste, contacter le SAV



NEW BATH
7 rue André Marie Ampère
10430 Rosières Pres Troyes
Service consommateurs (FRANCE)
Tel: 03.25.71.10.33
Mail: Service.conso_fr@allibert.net

10

BAL-NB-ALLI-2016-03-15

BILLIE
HP
EN 12764
HE-CA-DA

CODE NOTICE: 591354