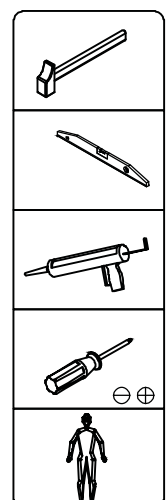
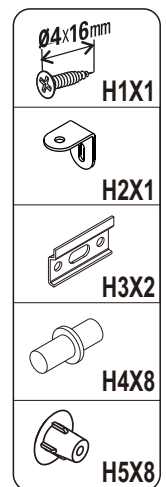
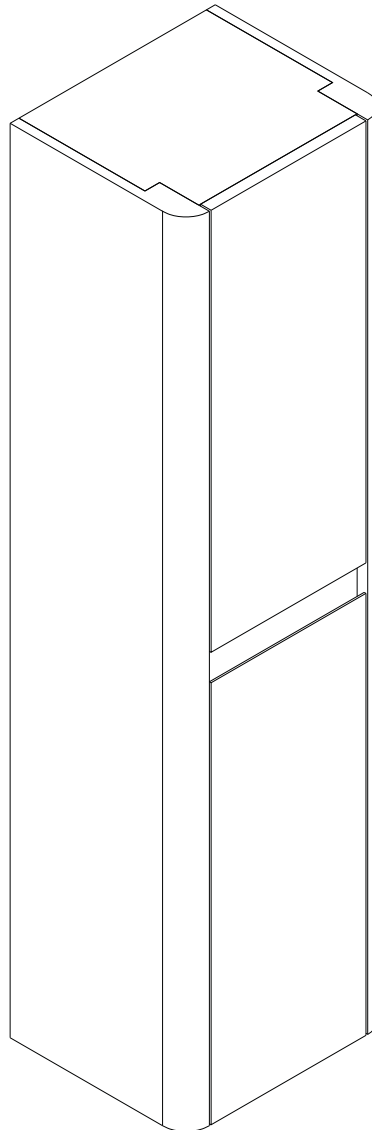




Cette notice est destinée à vous faciliter le montage du meuble. Elle n'est pas contractuelle, les caractéristiques techniques et esthétiques du produit peuvent être modifiées par le fabricant afin d'en améliorer les qualités. Gardez-la, les annotations et les références y figurant faciliteront vos requêtes auprès de votre point de vente.

# COLONNE "ARRONDE" 2 PORTES

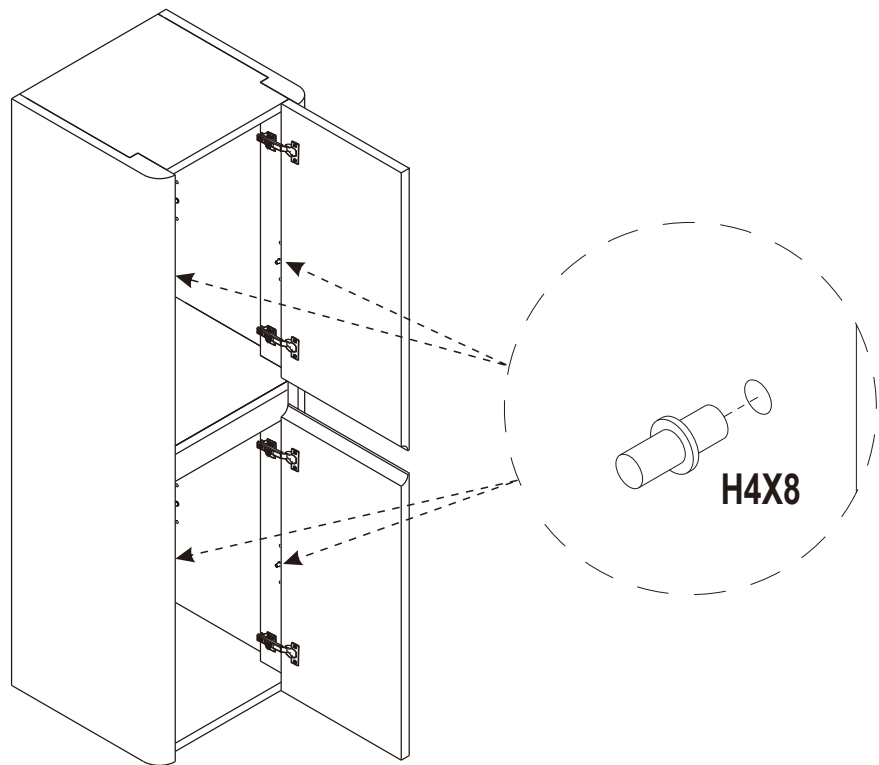
QUINCAILLERIE FOURNIE DANS  
le colis



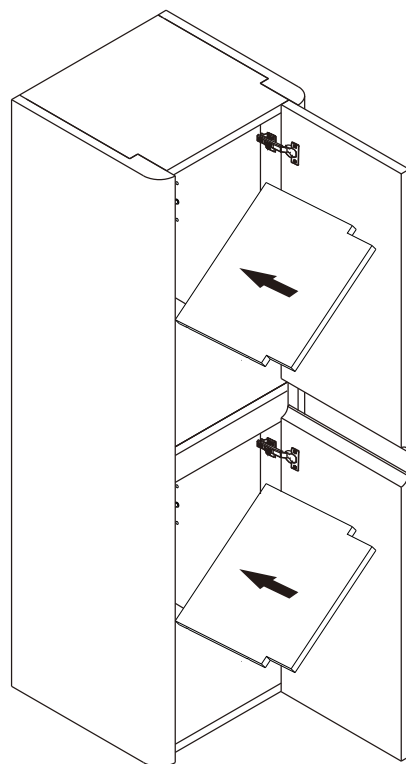
## INSTRUCTIONS DE NETTOYAGE

- N'utiliser aucun nettoyant abrasif ou acide pour nettoyer ce meuble.
- De l'eau savonneuse convient, essuyer rapidement tout surplus d'eau.
- Meuble à usage domestique uniquement.
- Fixation murale: Utiliser le type de fixation adaptée à la nature de votre mur.

1

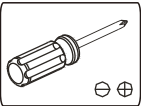
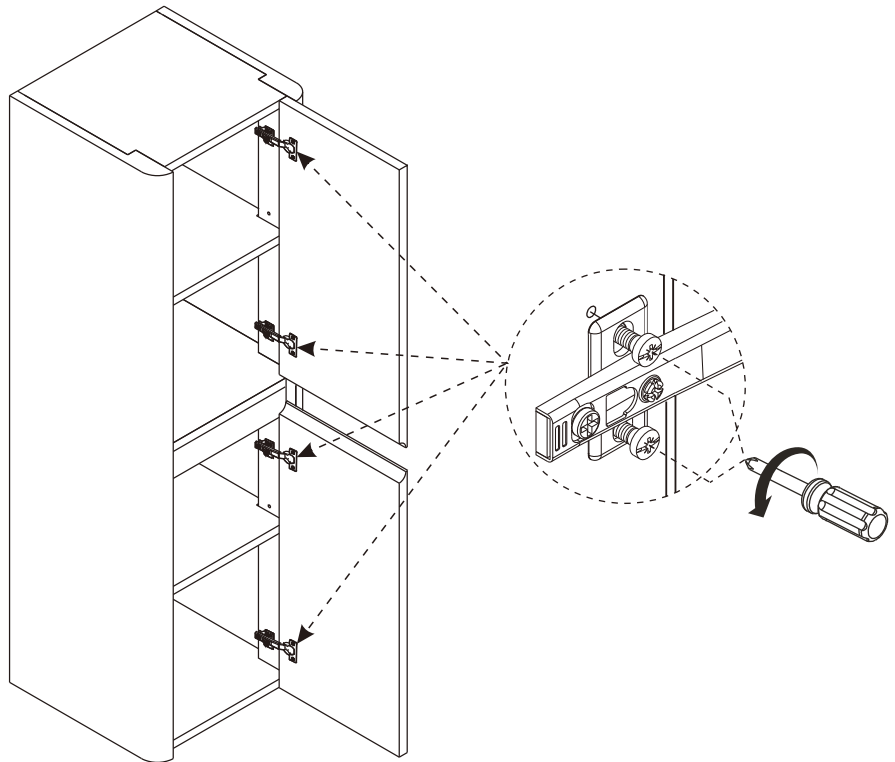


2

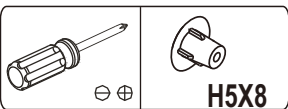
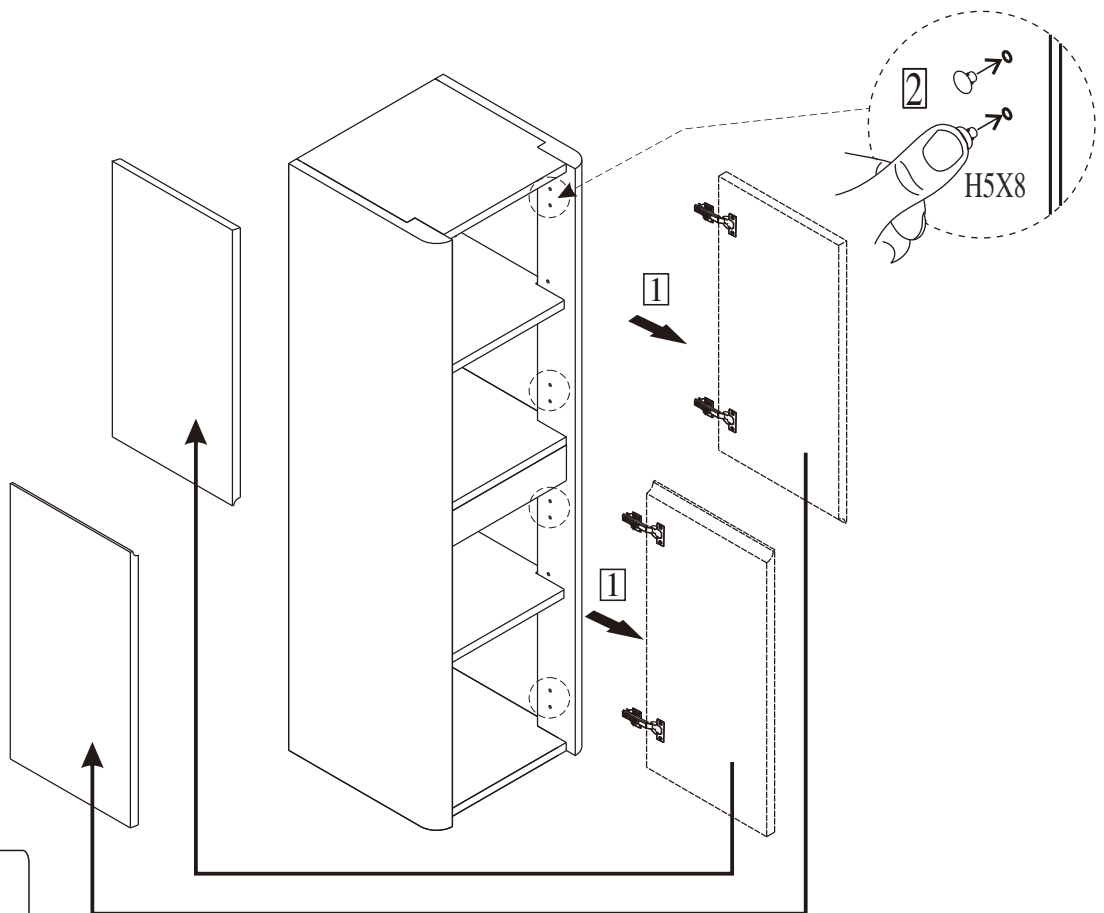


3

Si nécessaire, changez le sens d'ouverture des portes.

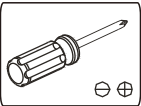
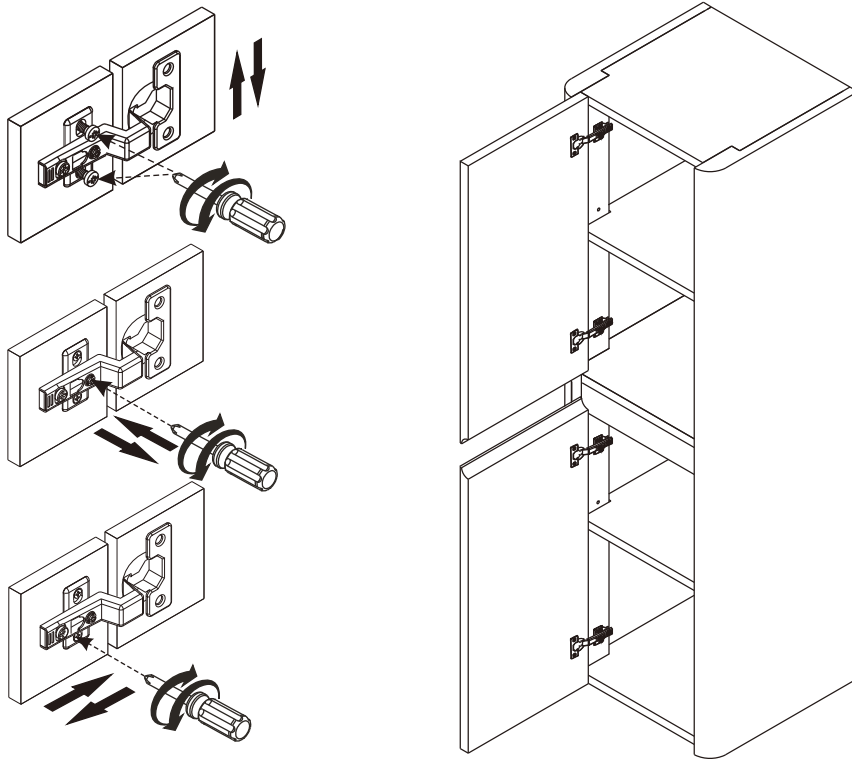


4



5

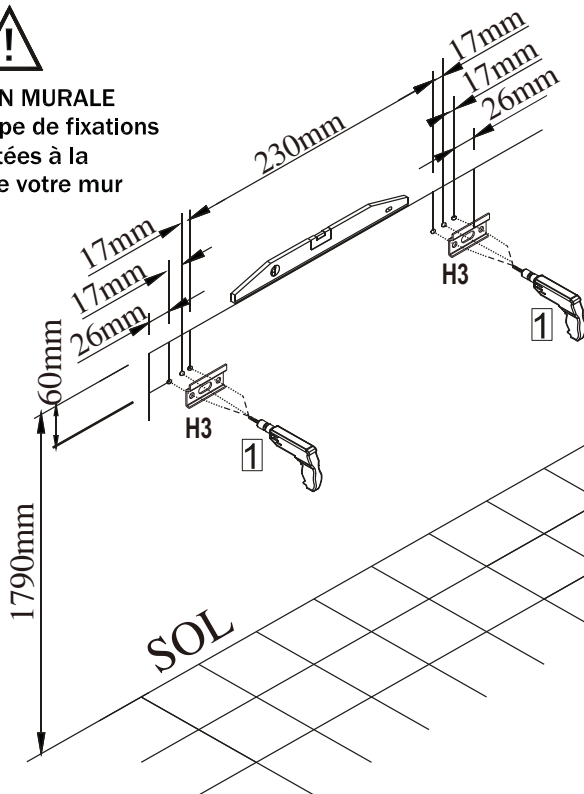
## Réglage des portes



6

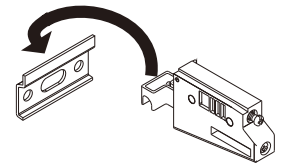


**FIXATION MURALE**  
Utilisez le type de fixations  
adaptées à la  
nature de votre mur

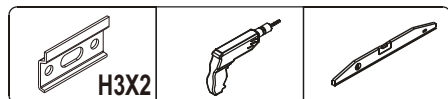
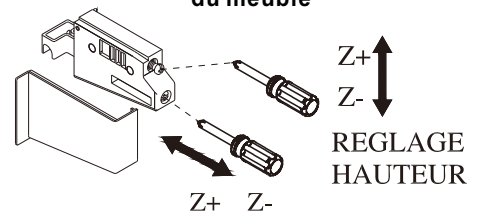


1 Percage, fixation  
pattes

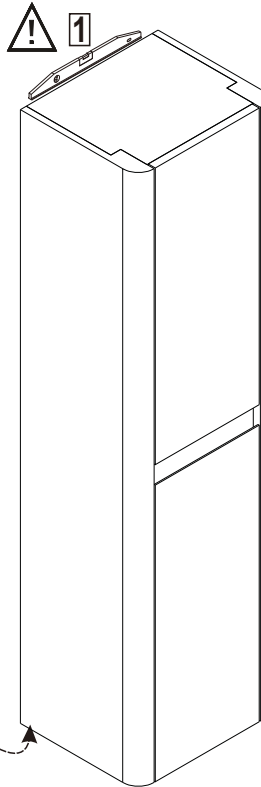
2 Accrochage du meuble



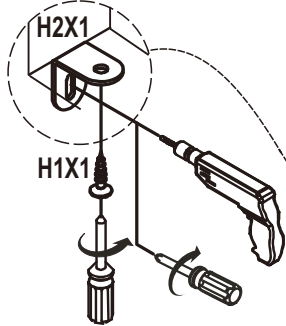
3 Accrochage et réglage  
du meuble



7



2 Fixation équerre



8

## Réglage des portes

