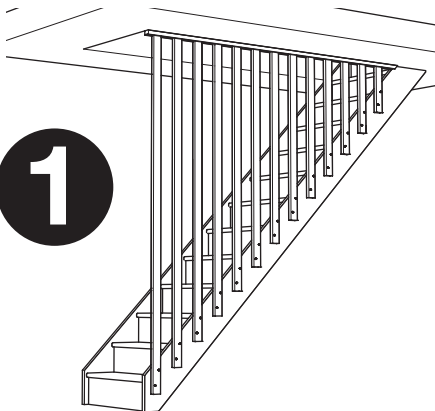


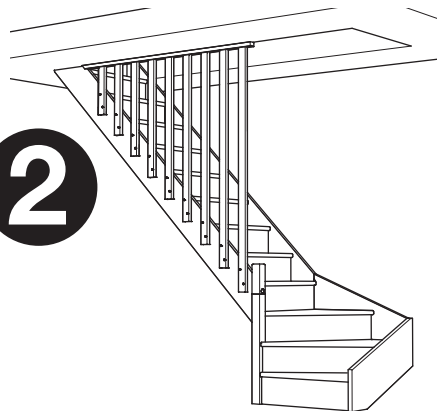
Notice Clastra Bois

Vues générales : Exemple de configurations possibles

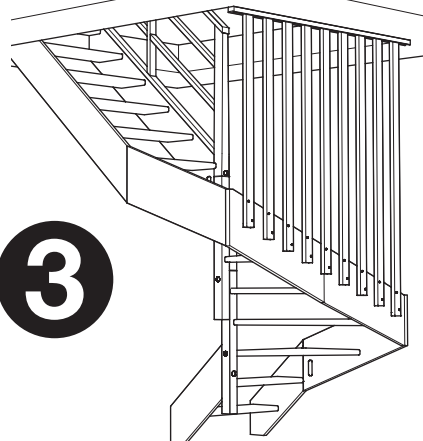
1



2

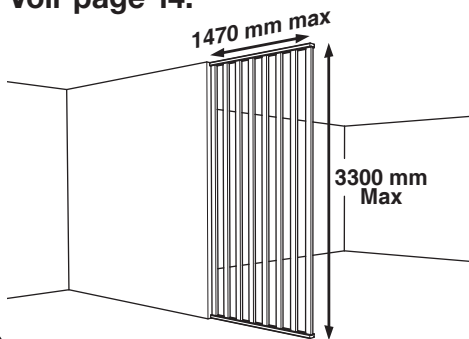


3



Cloison Clastra

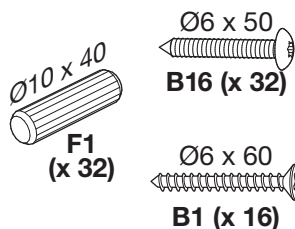
Voir page 14.



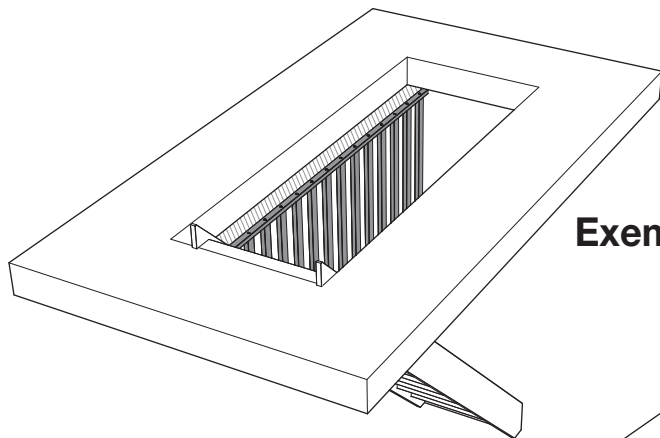
Outils nécessaires



Quincaillerie fournie

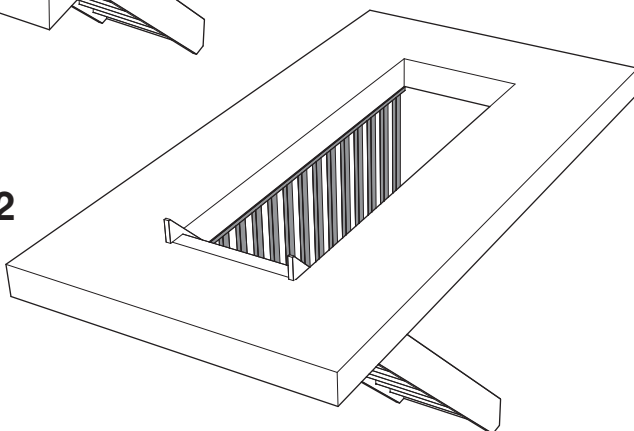


i Selon la configuration, prévoir les éléments de fixation à vos murs, plafonds et sol, quincaillerie et éléments de fixation non fournis

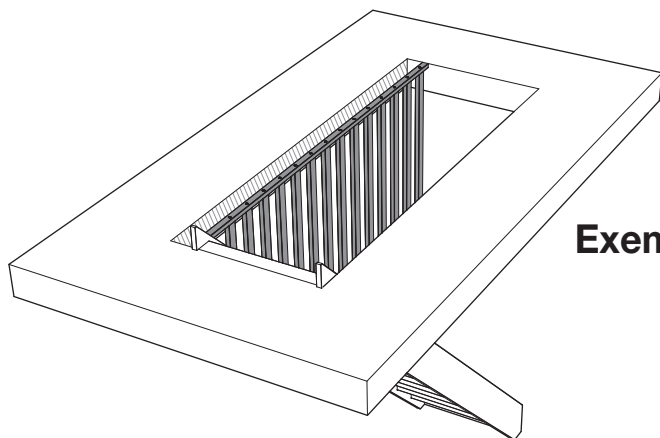


Exemple 1

Exemple 2

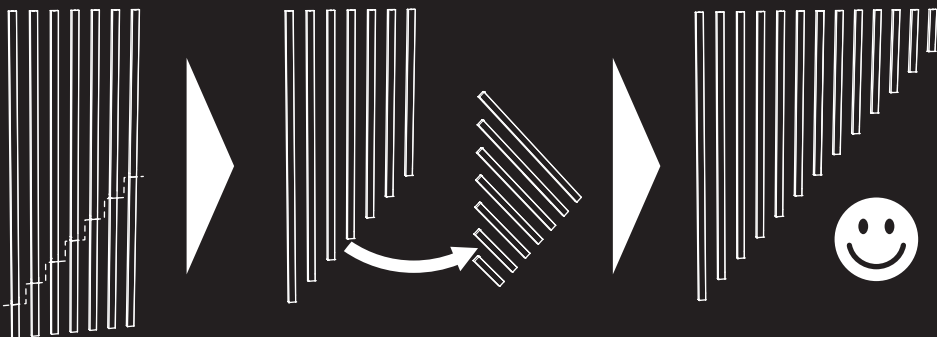


Exemple 3

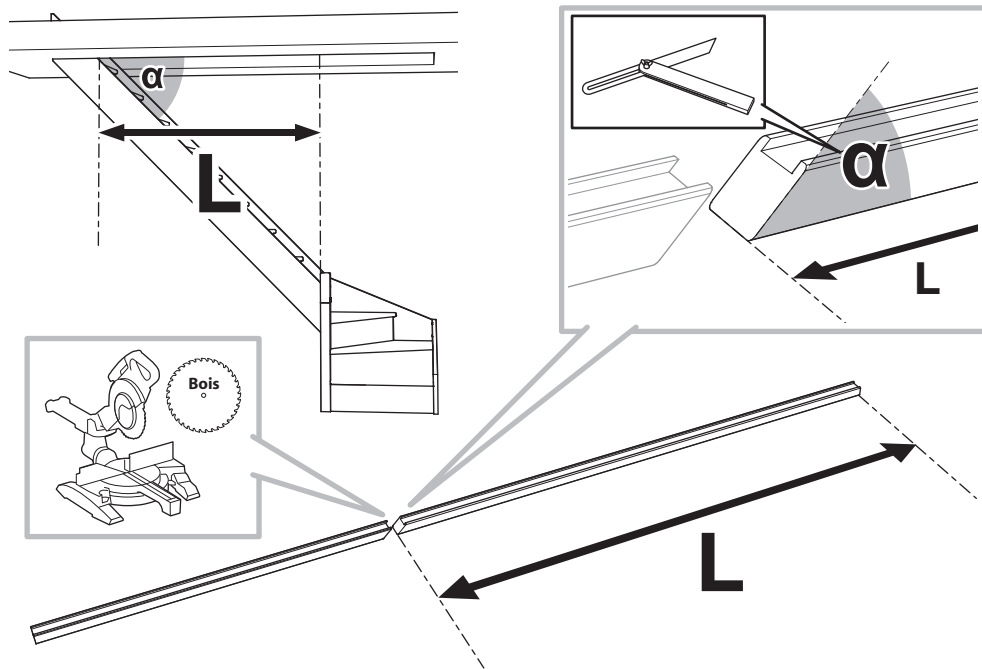


i Cette notice détaille l'exemple **2** .
La logique de montage reste la même pour les autres exemples.

i Les recoupes des fuseaux sont à conserver pour compléter l'ensemble :



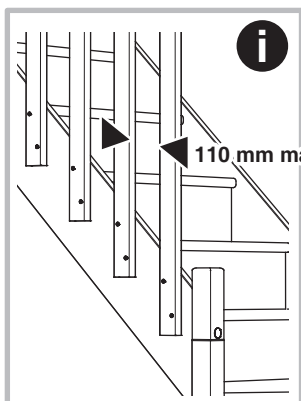
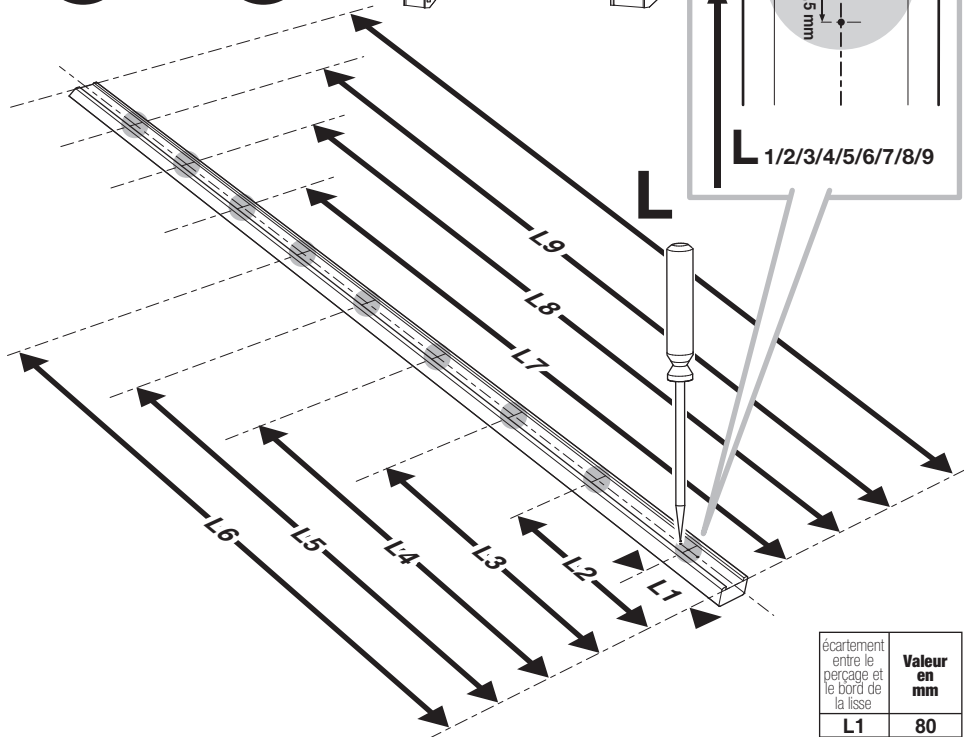
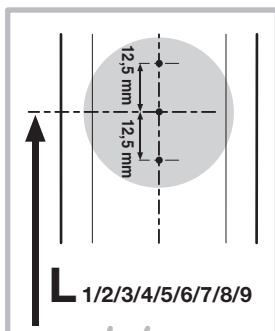
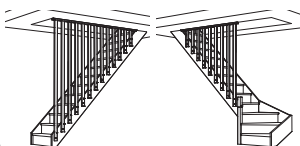
1 Découpe de la lisse à la longueur adéquate.



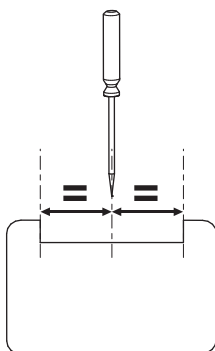
2 Préparation de la lisse haute - répartition des perçages.

Configurations

1 et **2**



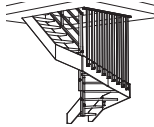
110 mm maximum



écartement entre le perçage et le bord de la lisse	Valeur en mm
L1	80
L2	245
L3	410
L4	575
L5	740
L6	905
L7	1070
L8	1235
L9	1400
L10	1565
L11	1730
L12	1895
L13	2060
L14	2225
L15	2390
L16	2555
L17	2720
L18	2885
L19	3050
L20	3215

2 Préparation de la lisse haute - répartition des perçages.

Configuration 3



Longueur "L" jusqu'à :

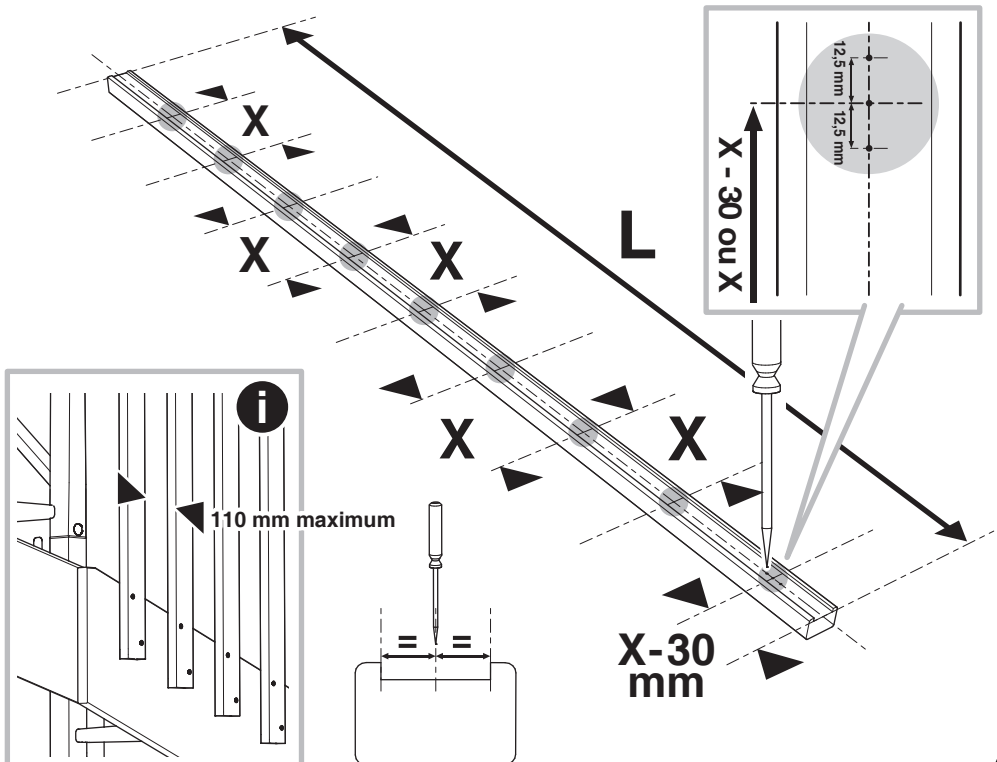
	280 mm	450 mm	620 mm	790 mm	960 mm	1130 mm	1300 mm	1470 mm	1640 mm	1810 mm	1980 mm	2150 mm	2320 mm	2490 mm	2660 mm	2830 mm	3000 mm
Nbre de fuseaux	1	2	3	4	5	6	7	8	9	10	11	12	13	14	15	16	17

Exemple ci-dessous

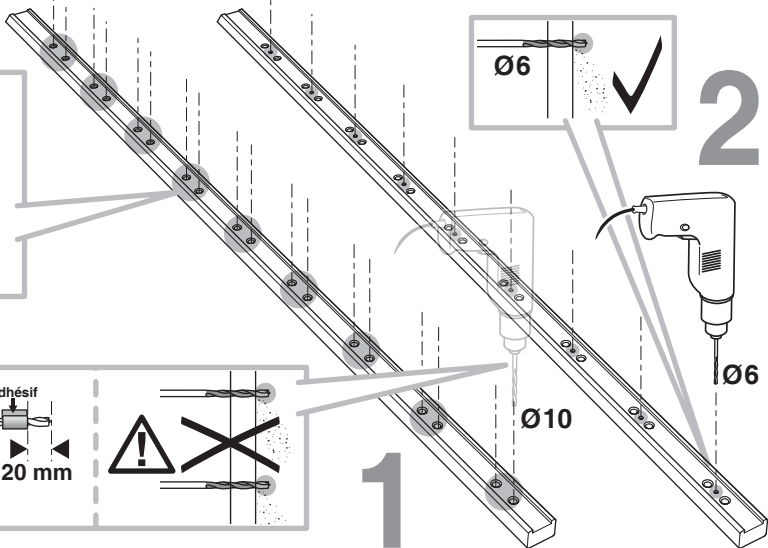
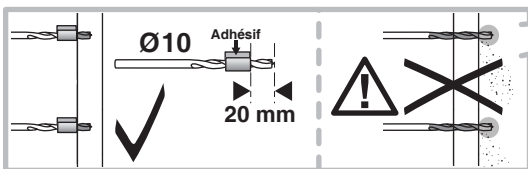
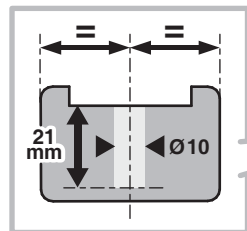
$$X = \left(\frac{L - (\text{Nb de fuseaux} \times 60 \text{ mm})}{\text{Nb de fuseaux} + 1} \right) + 60 \text{ mm}$$

Pour cet exemple : $((1620 - (9 \times 60)) / 10) + 60 = ((1620 - 540) / 10) + 60 = 108 + 60 = 168 \text{ mm}$

⚠ X < 170 mm obligatoire ! ⚠

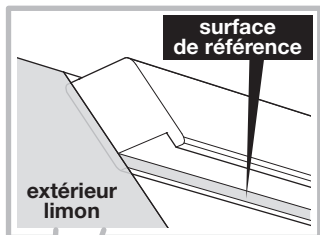


3 Perçage de la lisse.

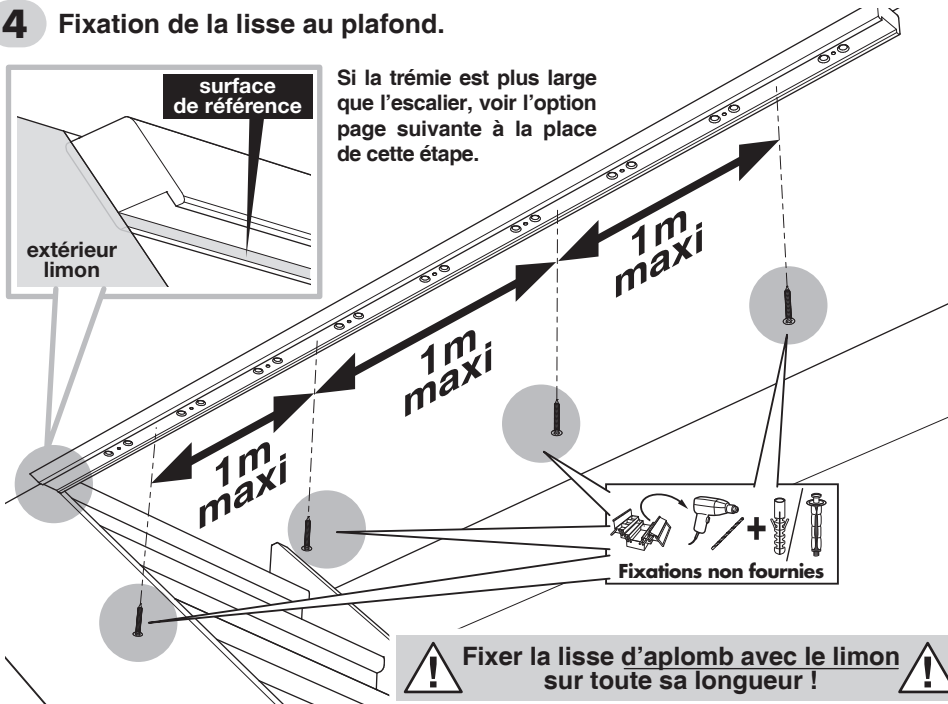


⚠ Utiliser le gabarit de perçage fourni en dernière page de cette notice ⚠

4 Fixation de la lisse au plafond.



Si la trémie est plus large que l'escalier, voir l'option page suivante à la place de cette étape.

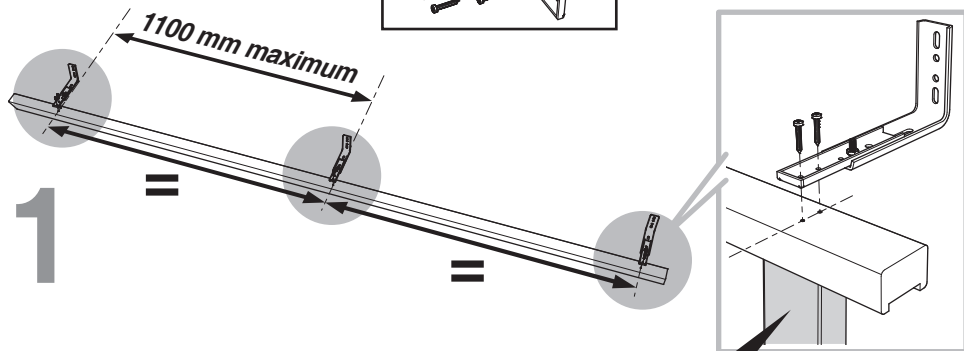
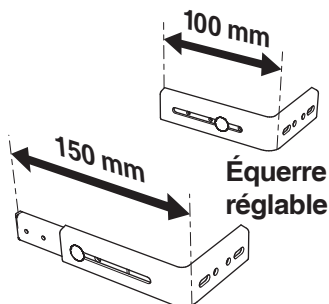
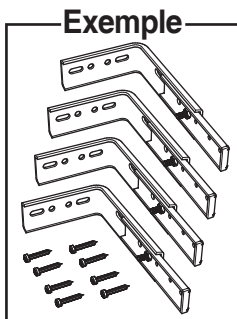
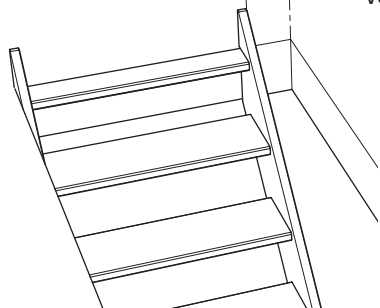


⚠ Fixer la lisse d'aplomb avec le limon sur toute sa longueur ! ⚠

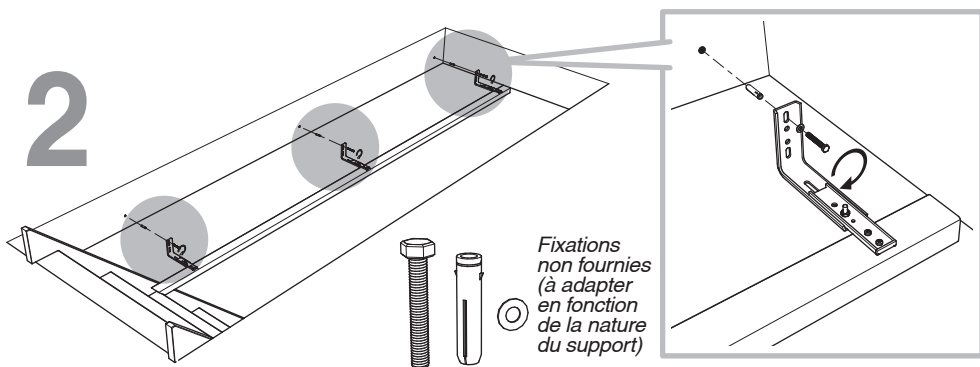
Conseils de pose pour les exemples 1 et 3

100~150 mm

Si la trémie est plus large que l'escalier (entre 100 et 150 mm), vous pouvez utiliser des équerres afin de rapprocher la lisse haute de l'escalier. Le système de fixation est non fourni, à adapter selon votre configuration.

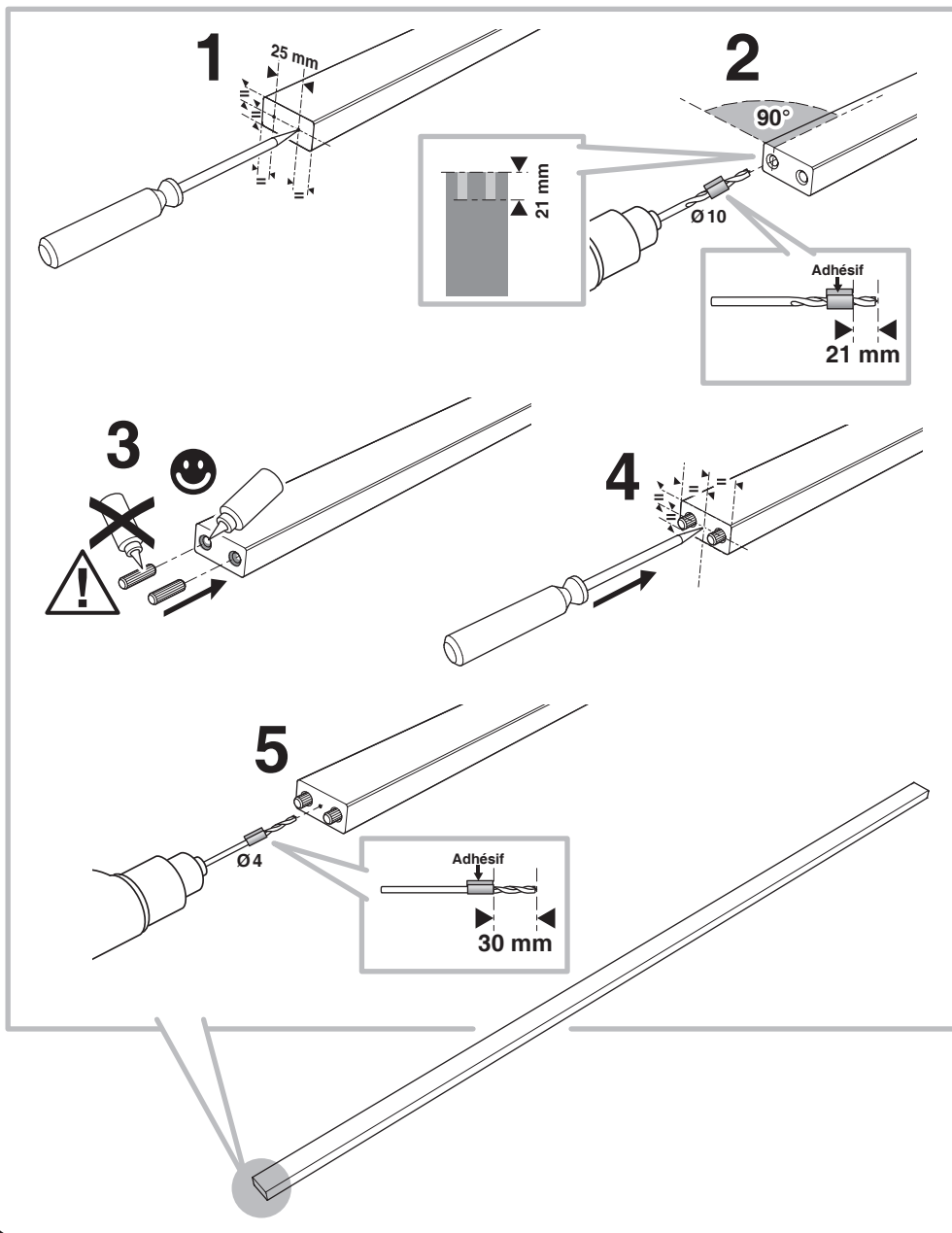


Positionner les équerres au dessus d'un fuseau

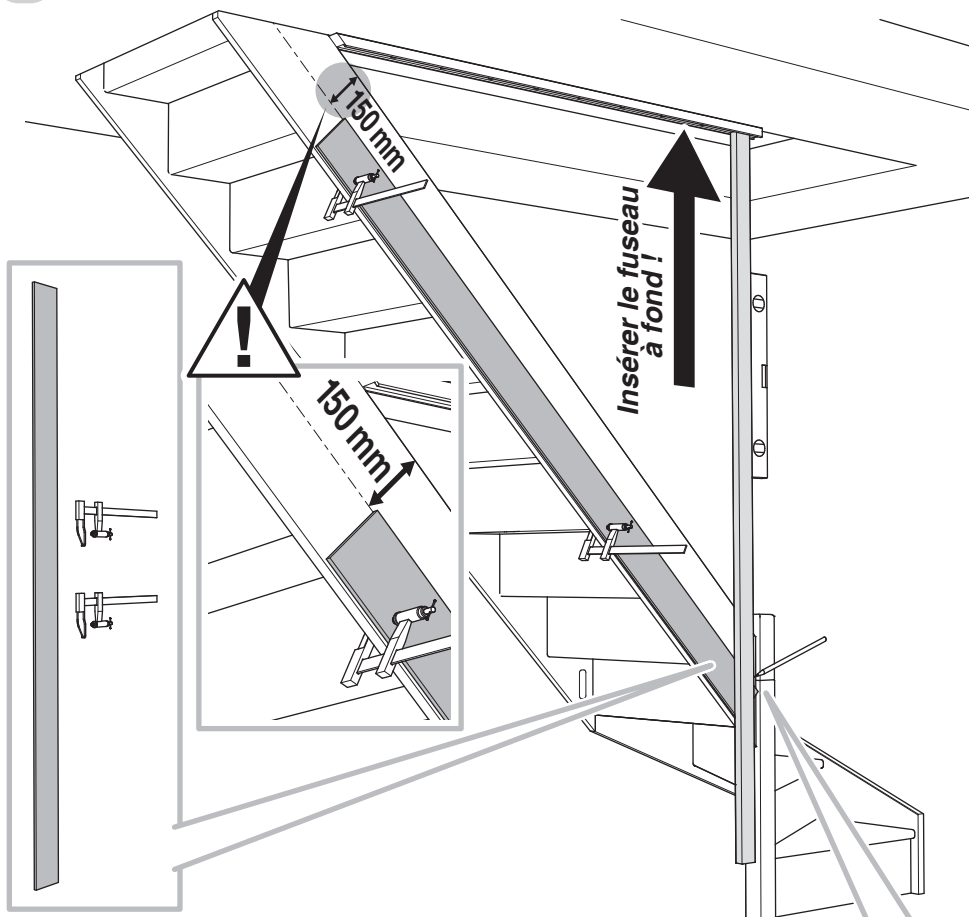


5 Préparation du fuseau.

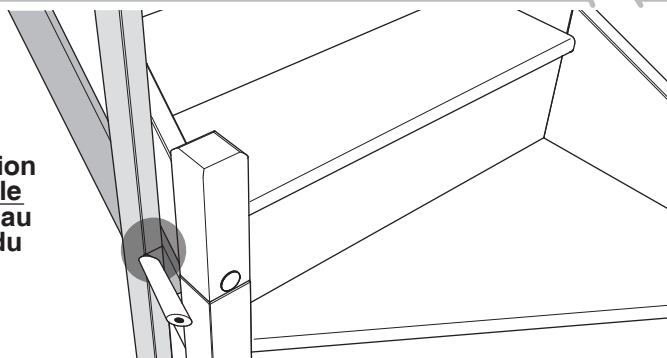
⚠ Utiliser le gabarit de perçage fourni en dernière page de cette notice ⚠



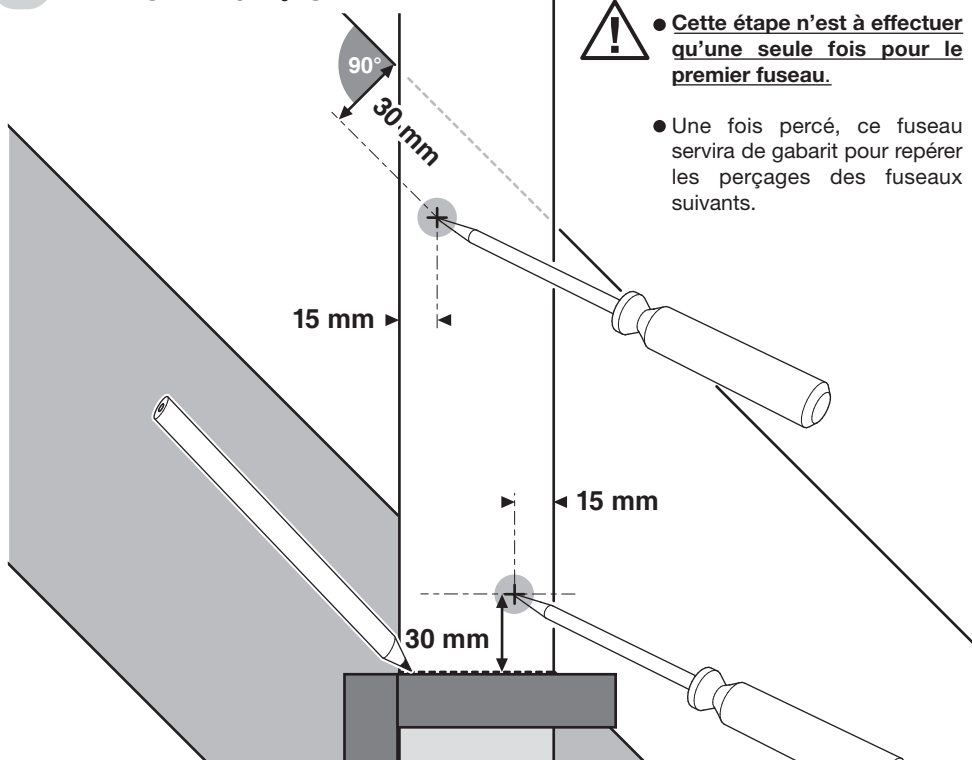
6 Tracé de la découpe du fuseau.



Marquer l'intersection entre le fuseau et le dessus de la règle au point le plus bas du fuseau.



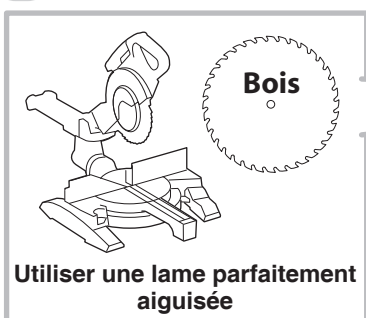
7 Pointage des perçages à venir.



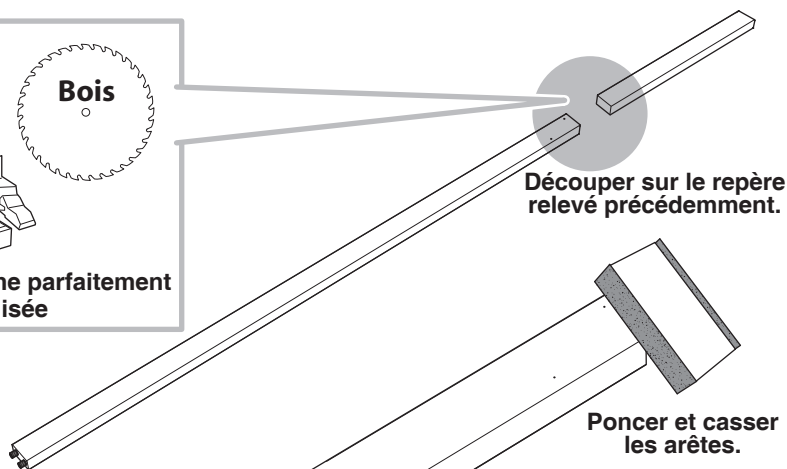
● Cette étape n'est à effectuer qu'une seule fois pour le premier fuseau.

● Une fois percé, ce fuseau servira de gabarit pour repérer les perçages des fuseaux suivants.

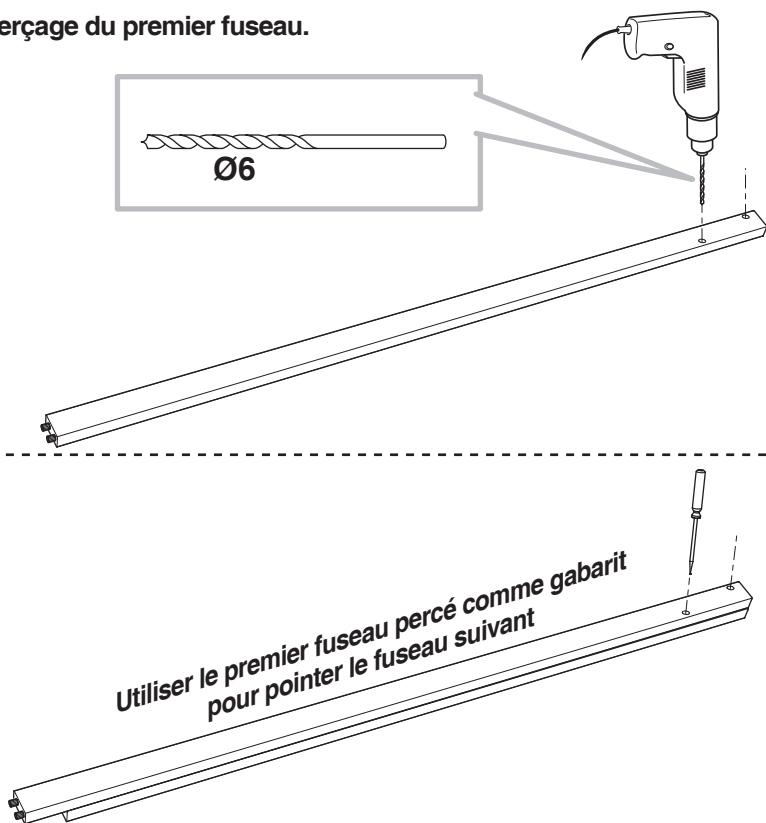
8 Découpe du fuseau.



Utiliser une lame parfaitement
aiguë

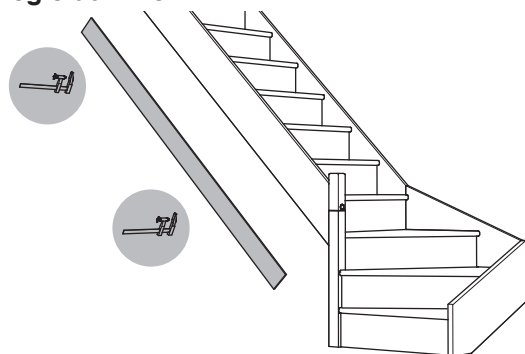


9 Perçage du premier fuseau.



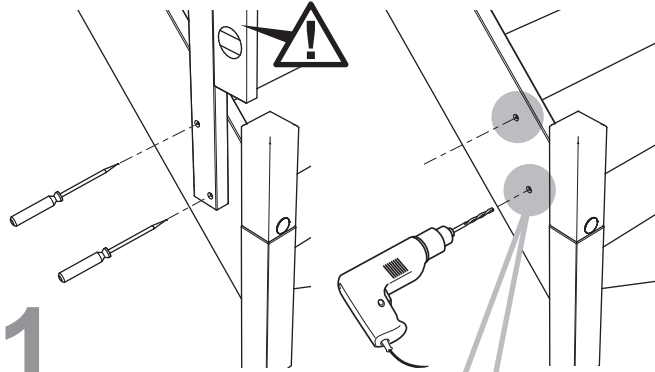
Répéter les étapes **5** à **9** pour chaque fuseau restant.

10 Retirer la règle du limon.



11 Perçages (Ne pas traverser le limon !) et fixation sur le limon.

Si vous avez opté pour l'option finition, vous pouvez vernir les coupes des fuseaux avant le montage



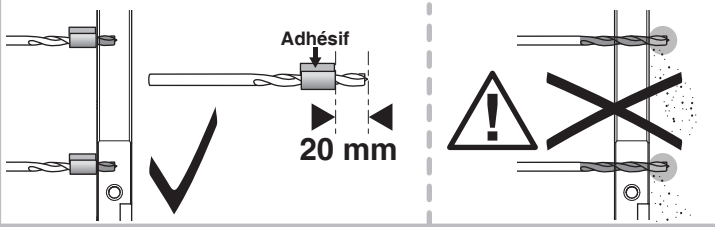
1

- Replacer le fuseau dans la lisse en l'emboîtant à fond.
- Pointer.

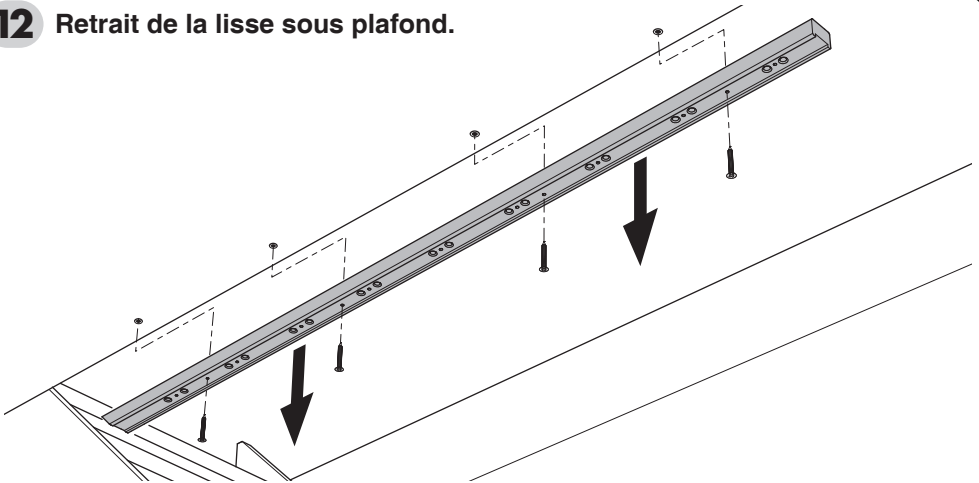
2

- Pré-percer le limon au $\varnothing 4$ sur les pointages sans le traverser.
- Répéter les phases 1 et 2 pour tous les fuseaux.

Astuce

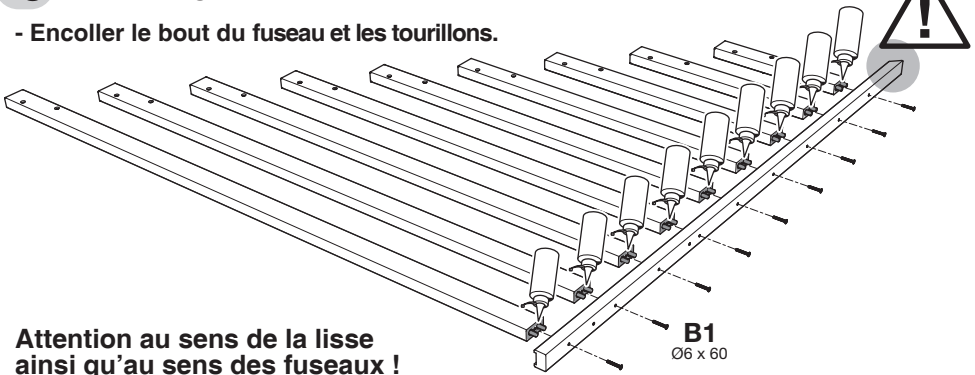


12 Retrait de la lisse sous plafond.



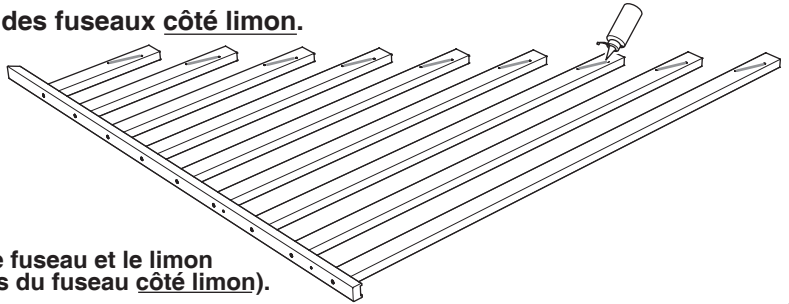
13 Assemblage lisse haute et fuseaux.

- Encoller le bout du fuseau et les tourillons.



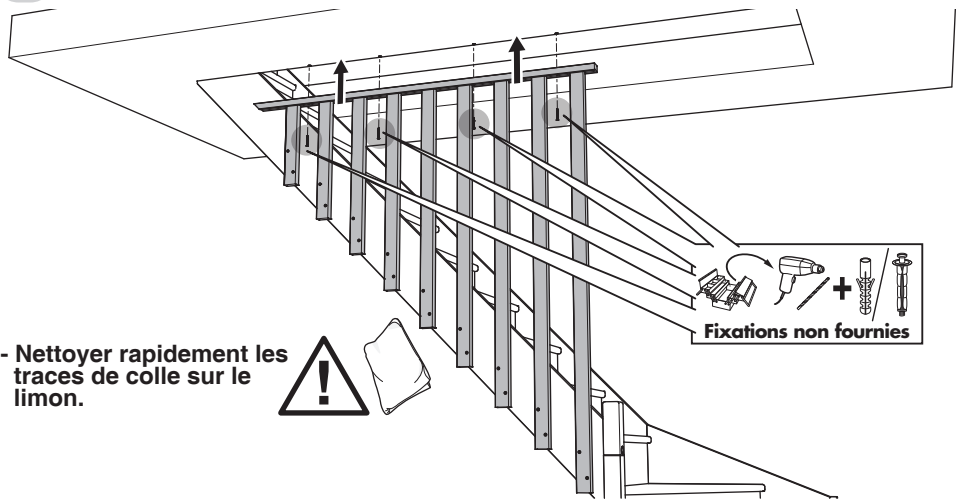
Attention au sens de la lisse
ainsi qu'au sens des fuseaux !

14 Encollage des fuseaux côté limon.



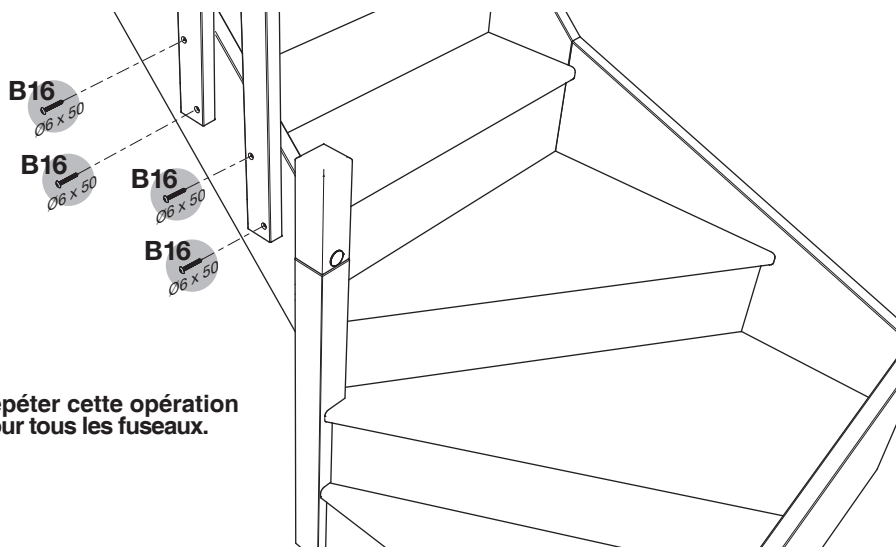
- Encoller entre le fuseau et le limon
(entre les 2 trous du fuseau côté limon).

15 Repose de l'ensemble lisse + fuseaux au plafond.



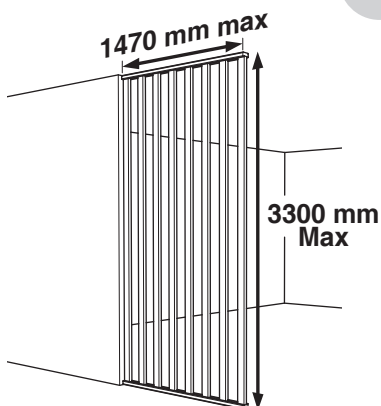
- Nettoyer rapidement les
traces de colle sur le
limon.

16 Vissage des fuseaux.



- Répéter cette opération
pour tous les fuseaux.

INFO

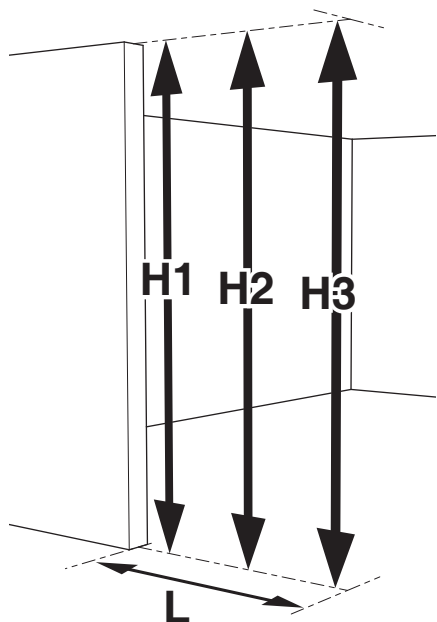


Ce kit Clastra Bois vous permet également de fabriquer un cloison claustra d'une longueur maximale de 1470 mm.

La démarche est expliquée dans les pages suivantes.



1 Relevé des hauteurs.



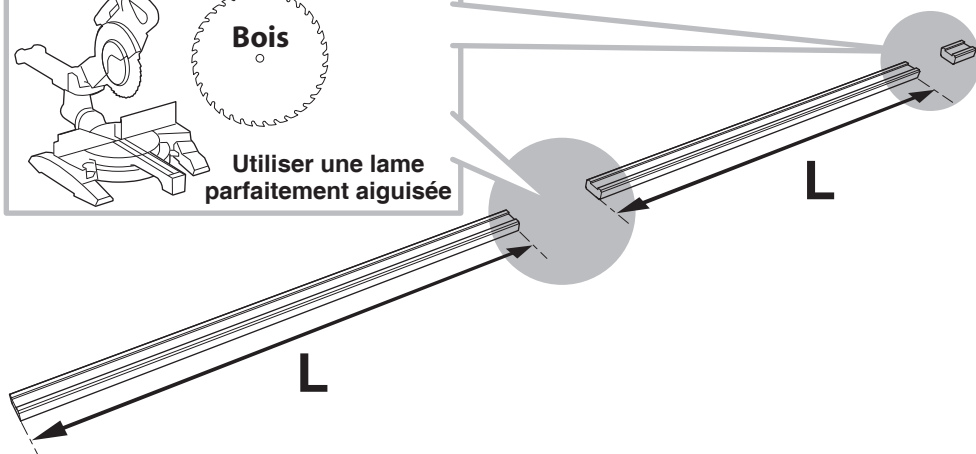
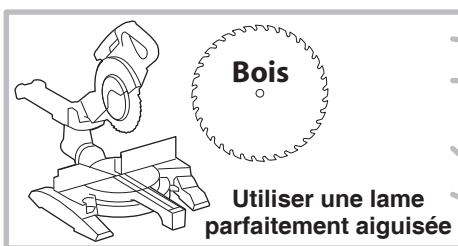
- Relever 3 hauteurs réparties sur la longueur de la future cloison.

Dans notre exemple : $H1 > H2 > H3$

Donc la plus petite hauteur est : **H3**

- Relever la largeur souhaitée **L** (inférieure à 1470 mm)

2 Découpe des lisses.



Si vous avez opté pour l'option finition, vous pouvez vernir les coupes des lisses après découpe

3 Préparation des lisses - répartition des perçages pour les fuseaux.

⚠ Utiliser le gabarit de perçage fourni en dernière page de cette notice ⚠

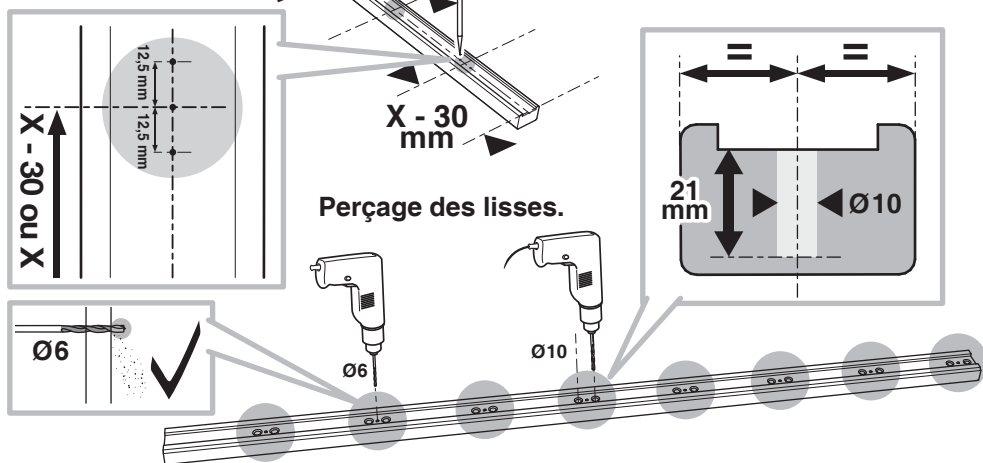
L = longueur du fuseau

Longueur "L" jusqu'à :								
280 mm	450 mm	620 mm	790 mm	960 mm	1130 mm	1300 mm	1470 mm	
Nbre de fuseaux	1	2	3	4	5	6	7	8

$$X = \left(\frac{L - (\text{Nb de fuseaux} \times 60 \text{ mm})}{\text{Nb de fuseaux} + 1} \right) + 60 \text{ mm}$$

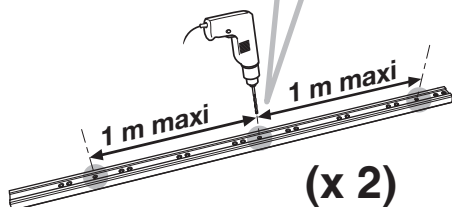
Pour cet exemple : $((1358 - (8 \times 60)) / (8 + 1)) + 60 = ((1358 - 480) / 9) + 60 = (878 / 9) + 60 = 97,5 + 60 = 157,5 \text{ mm}$

⚠ X < 170 mm obligatoire ! ⚠

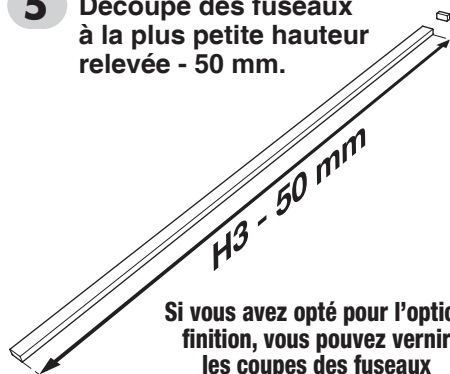


4 Perçage des 2 lisses pour fixation.

Diamètre en fonction
du type de vis employé

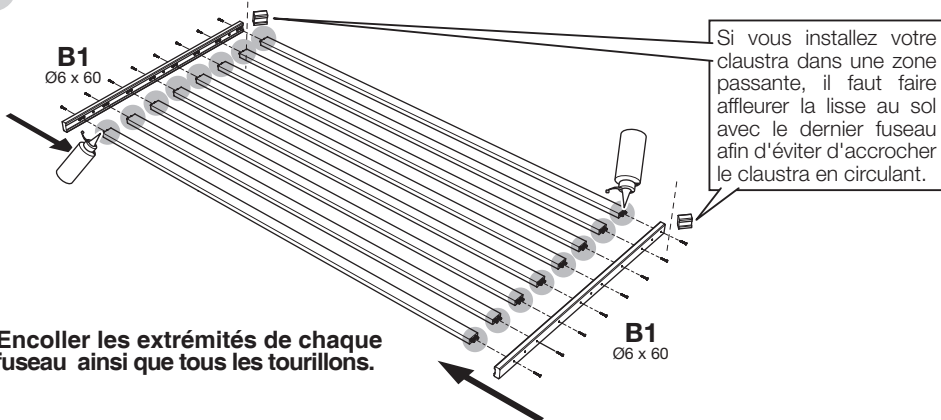


5 Découpe des fuseaux à la plus petite hauteur relevée - 50 mm.

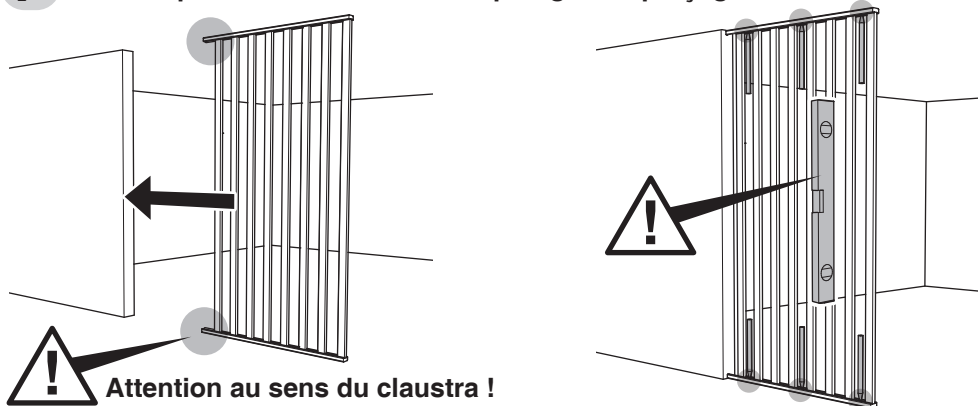


Reprendre l'étape **5** page 8 pour les deux extrémités des fuseaux

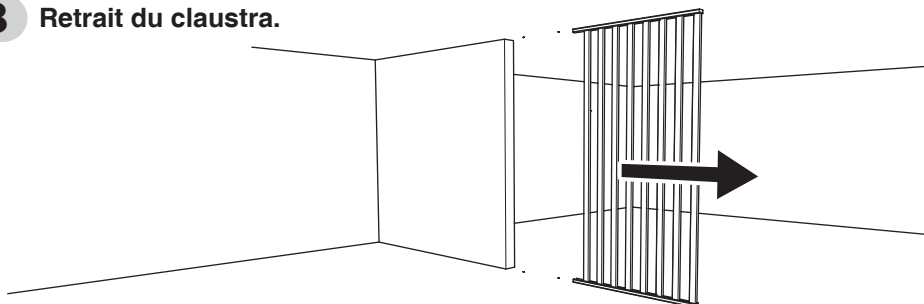
6 Fixation de l'ensemble lisses + fuseaux.



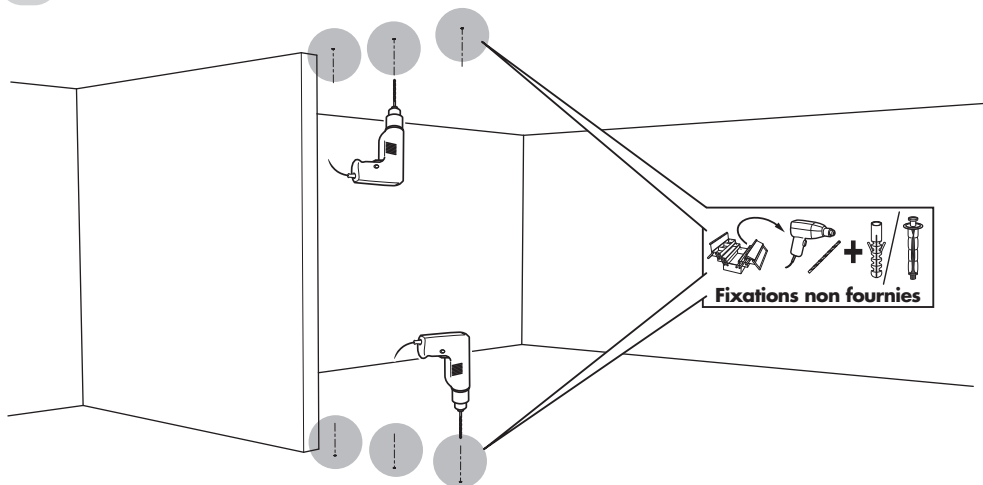
7 Mise en place de l'ensemble et repérage des perçages.



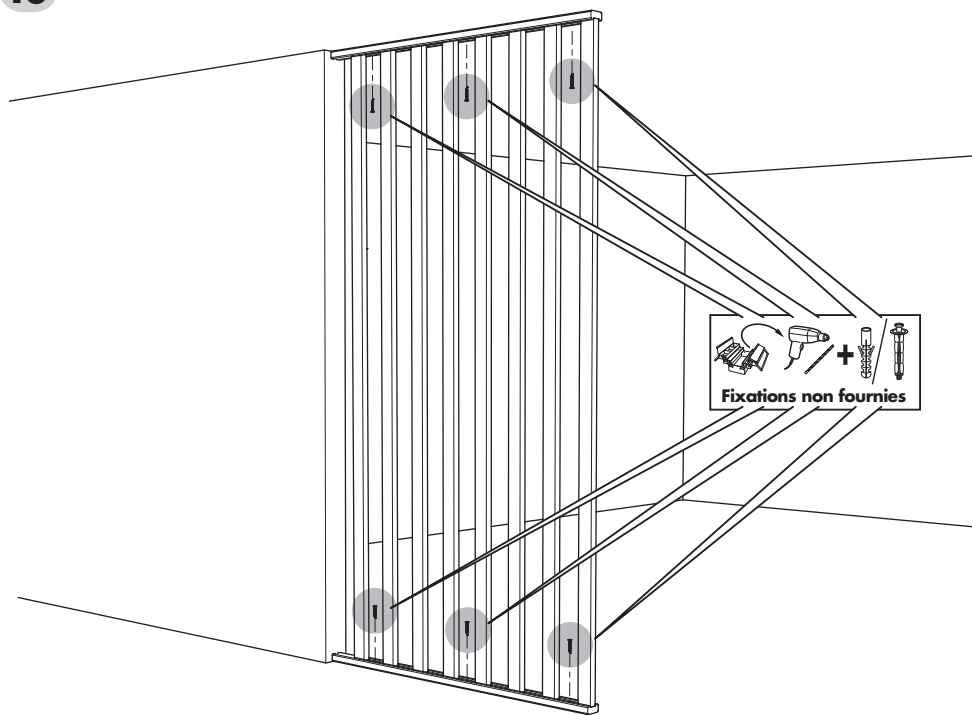
8 Retrait du claustra.



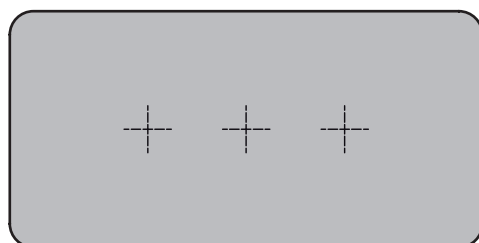
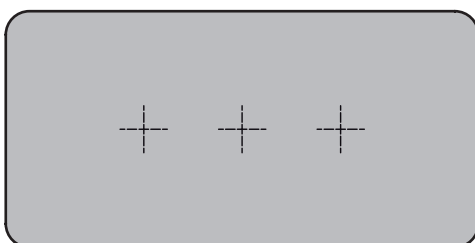
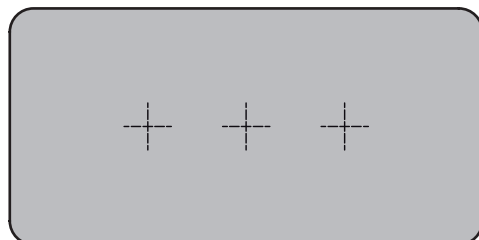
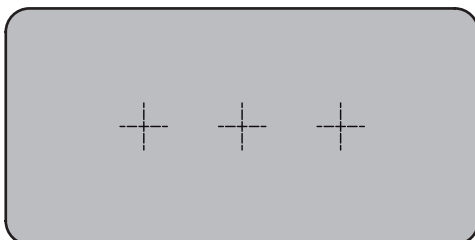
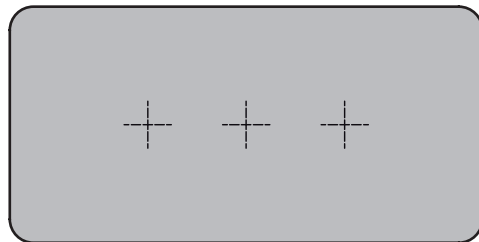
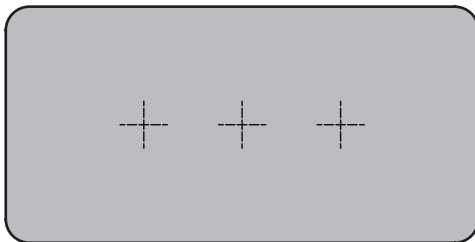
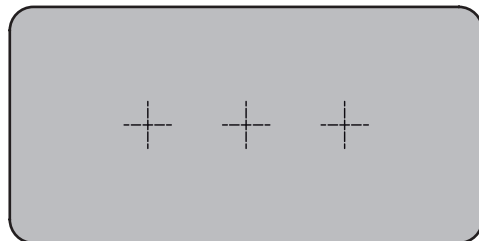
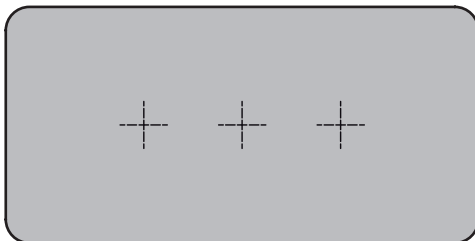
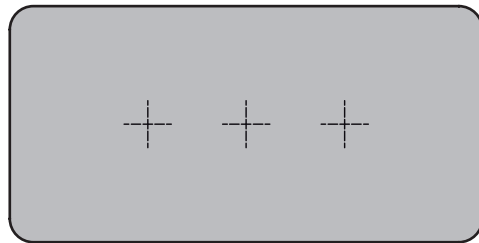
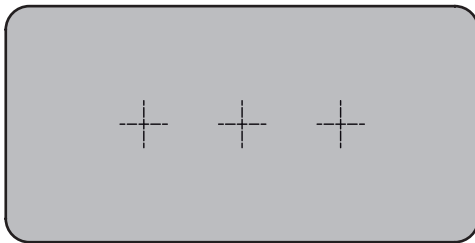
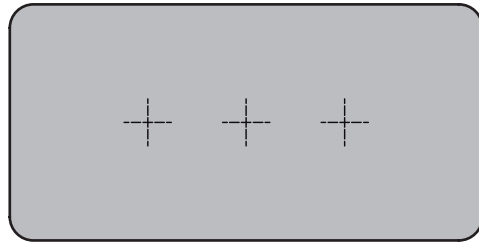
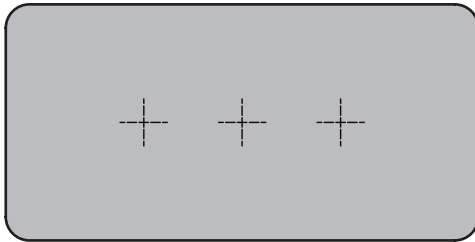
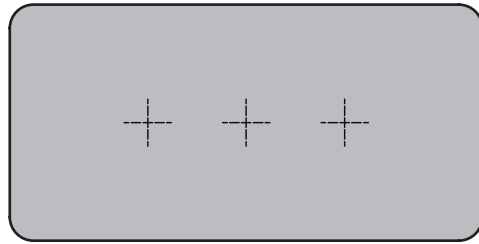
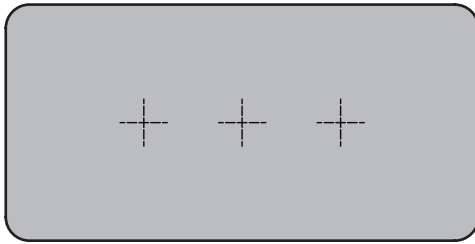
9 Perçage et pose des chevilles.



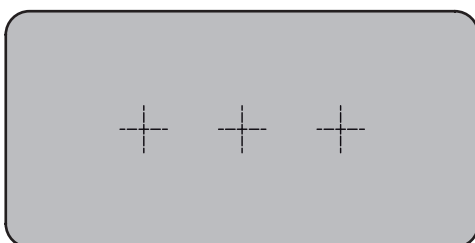
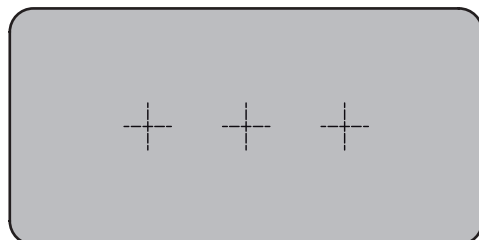
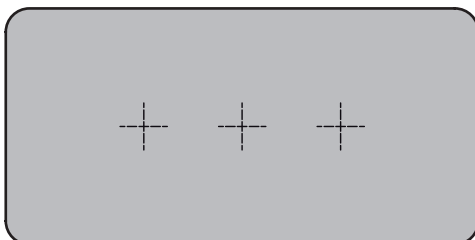
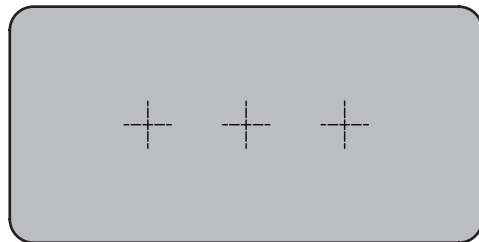
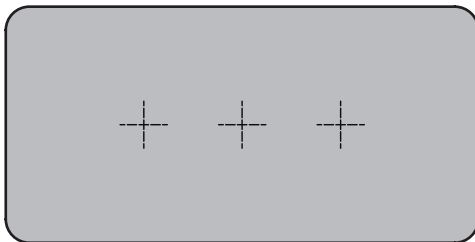
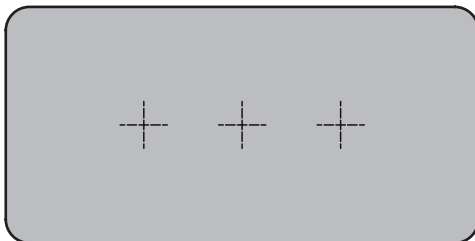
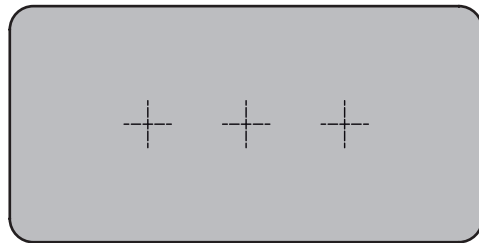
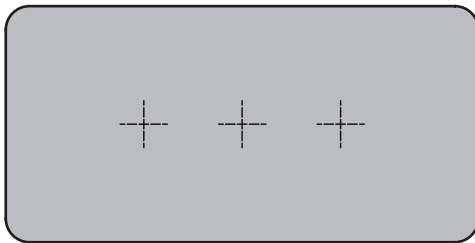
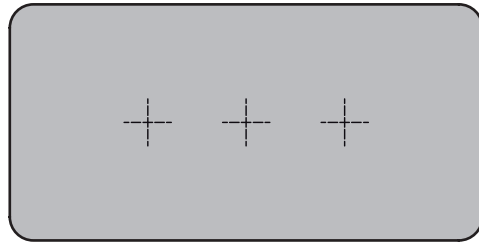
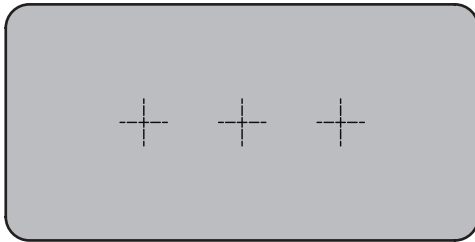
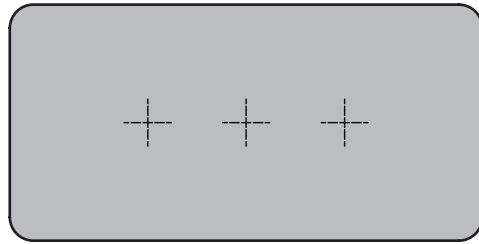
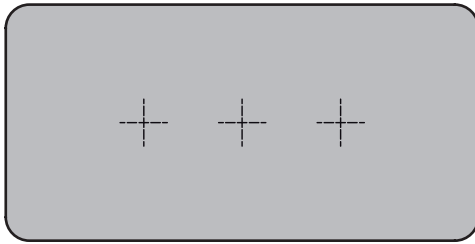
10 Fixation définitive de l'ensemble.



Gabarits de Perçage



Gabarits de Perçage



Gabarits de Perçage

