



Installation d'un TOONA4024BDKCE

Le kit contient :



TO4024

2 Moteurs électromécaniques irréversibles 24Vcc à vis sans fin, montage apparent sur pilier.
Pour portails battants jusqu'à 3m, avec fin de course en ouverture.



MC824HR10

1 logique de commande avec récepteur embrochable OXIBD

ON3EBD

2 émetteurs bidirectionnel, 3 touches, 433.92Mhz



ELDC

1 clignotant à led avec antenne intégrée.



EPMB

1 paire de photocellule pour montage en Applique, BlueBus



Options :



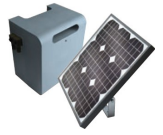
EDSWG

Clavier à code radio



PS324

Kit batterie 24 V



SYKCE

Kit d'alimentation solaire



PLA13

Fins de course mécanique en ouverture et fermeture



PLA16

Patte de fixation pour Portail en pente



PLA14

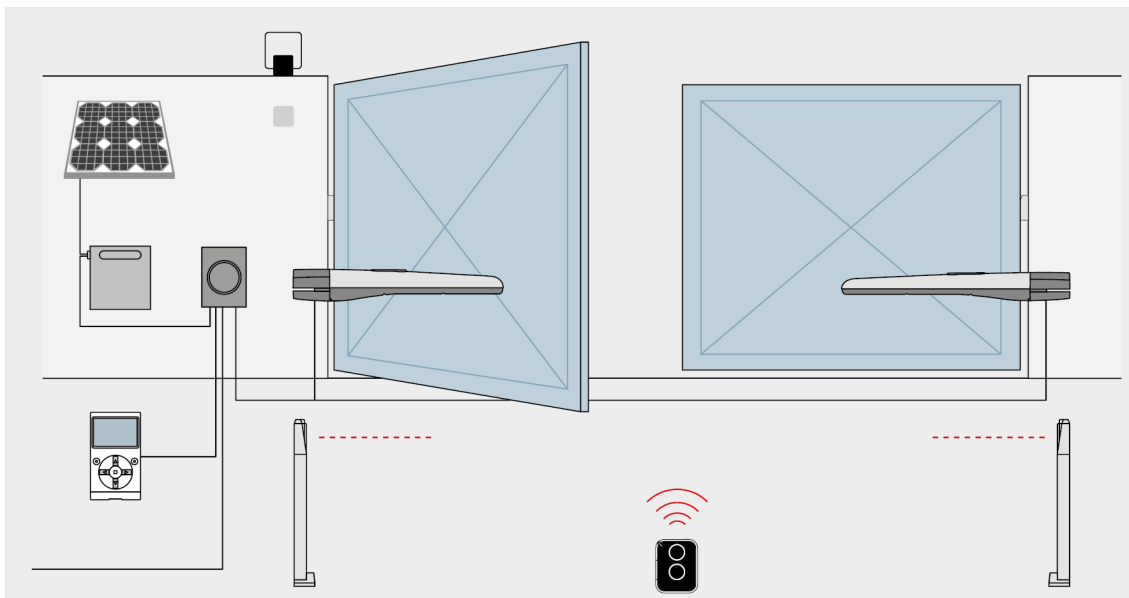
Patte de fixation côté pilier réglable à visser



PLA15

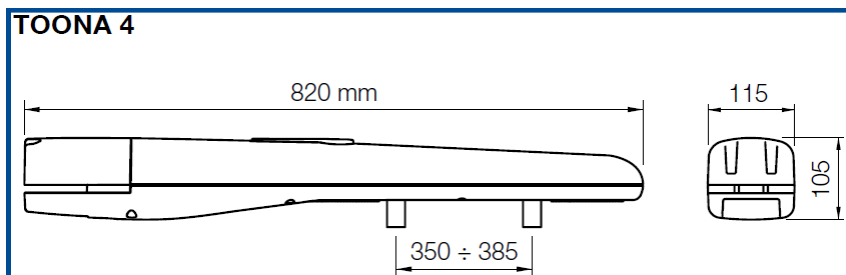
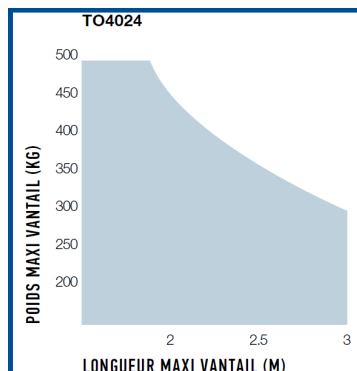
Patte de fixation côté vantail réglable à visser

Dessin d'ensemble et liste des câbles à utiliser :



Connexion	Type de câble	Longueur maximum admise
Alimentation électrique 230V	1 câble 3x1,5 mm ²	30 m
Clignotant avec antenne	1 câble 2x1 mm ² / 1 câble blindé type RG58	20 m / 20 m (Conseillé inférieur à 5 m)
Photocellules	1 câble 2x0,5 mm ²	30 m
Sélecteur à clé	2 câbles 2x0,5 mm ²	50 m
Moteur / Encodeur	1 câble 3x1,5 mm ² / 1 câble 2x1 mm ²	10 m / 10m

Dimensions et limites d'utilisation :



La forme, la hauteur du portail et la présence de vent fort peuvent réduire les valeurs indiquées dans le graphique.

Implantation :

Implantations des pattes de fixations :

- Pattes à souder (fournies avec le kit)
- Pattes à visser **PLA14** + **PLA15** (en option)

Les différents types de poses d'un moteur **TO4024** :

- Ouverture vers l'intérieur avec le portail entre piliers
- Ouverture vers l'intérieur avec le portail monté en applique
- Ouverture vers l'extérieur

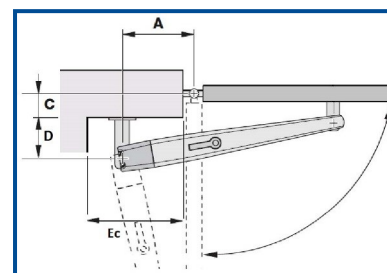
Implantation avec pattes à souder :

Ouverture vers l'intérieur avec le portail entre piliers :

- Mesurer la cote **C**

- Reporter vous au tableau ci-dessous pour déterminer la longueur de la patte à souder (valeur de **D**) et déterminer la cote **A** (distance entre les axes de rotation moteur et portail) selon l'angle d'ouverture désiré.

Nota : En cas d'écoîçon réduit (**Ec min** : 160mm), nous vous conseillons de réduire la valeur de **A** à 110mm.

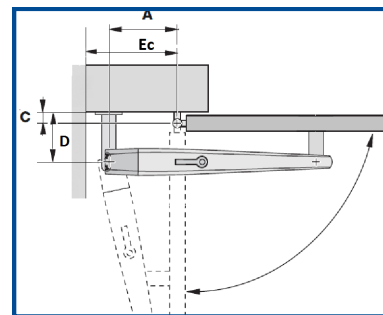


Côte C en mm	Valeur de D en mm	Valeur de A en mm	Angle d'ouverture	Ecoîçon nécessaire Ec en mm
0	130	140	120°	205
10	120	140	120°	205
20	110	140	120°	205
30	100	140	120°	205
40	90	140	120°	205
50	80	140	120°	205
60	80	140	110°	205
70	80	130	105°	195
80	80	120	100°	185
90	80	115	100°	180
100	80	115	90°	180
110	80	105	90°	170
120	80	100	90°	165

Ouverture vers l'intérieur avec portail monté en applique :

- Mesurer la côte **C**

- Reporter vous au tableau ci-dessous pour déterminer la longueur de la patte à souder (valeur de **D**) et déterminer la côte **A** (distance entre les axes de rotation moteur et portail) selon l'angle d'ouverture désiré.

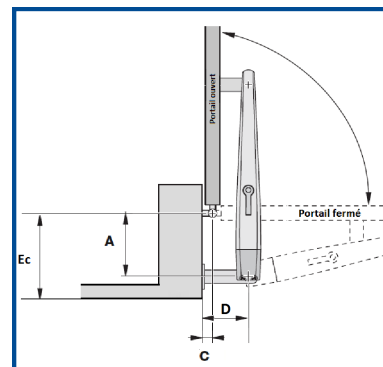


Côte C en mm	Valeur de D en mm	Valeur de A en mm	Angle d'ouverture	Ecoinçon nécessaire Ec en mm
Avec les pattes fournies dans le kit				
10	145	140	120°	210
20	145	140	110°	210
* PLA6 en option (obligatoire)				
30*	165	140	110°	210
40*	175	140	110°	210
50*	185	140	110°	210
60*	195	140	110°	210
70*	205	140	110°	210
80*	215	140	110°	210
90*	215	140	110°	210
100*	215	140	110°	210

Ouverture vers l'extérieur :

- Mesurer la côte **C**

- Reporter vous au tableau ci-dessous pour déterminer la longueur de la patte à souder (valeur **D**) ainsi que la valeur **A** (distance entre les axes de rotation moteur et portail) selon l'angle d'ouverture désiré et de l'écoinçon disponible (valeur **Ec**).



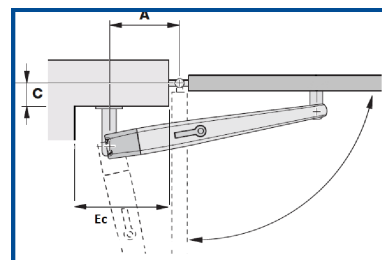
Côte C en mm	Valeur de D en mm	Valeur de A en mm	Angle d'ouverture	Ecoinçon nécessaire Ec en mm
Avec les pattes fournies dans le kit				
10	145	120	100°	160
20	145	120	100°	160
* PLA6 en option (obligatoire)				
30*	165	120	100°	160
40*	175	120	100°	160
50*	185	120	100°	160
60*	195	120	100°	160
70*	205	120	100°	160
80*	215	120	100°	160
90*	215	120	100°	160
100*	215	120	100°	160

Implantation avec pattes à visser PLA14 - PLA15 :

Ouverture vers l'intérieur avec le portail entre piliers avec PLA14 (en option) :

- Mesurer la côte **C**

- En fonction de l'angle d'ouverture désiré et de l'écoinçon disponible (côte **Ec**), déterminer la configuration de la platine ainsi que la côte **A** (distance entre les axes de rotation moteur et portail)

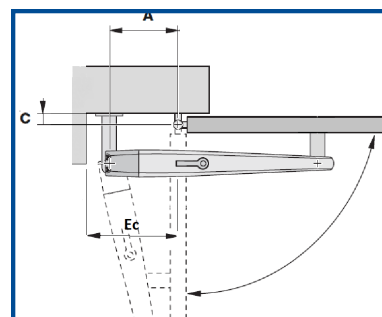


Côte C en mm	Configuration PLA14	Valeur de A en mm	Angle d'ouverture	Ecoinçon nécessaire Ec en mm
0		130	100°	195
10		120	100°	185
20		115	100°	180
30		115	90°	180
40		105	90°	170
0		140	120°	260
10		140	110°	260
20		130	105°	250
30		120	100°	240
40		115	95°	235
50		115	90°	235
60		115	90°	235
70		100	90°	220
70		140	100°	310
80		130	100°	300
90		125	95°	295
100		125	95°	295
110		125	95°	295
120		115	90°	285

Ouverture vers l'intérieur avec portail monté en applique avec PLA14 (en option) :

- Mesurer la côte **C**

- En fonction de l'angle d'ouverture désiré et de l'écoinçon disponible (côte **Ec**), déterminer la configuration de la platine ainsi que la côte **A** (distance entre les axes de rotation moteur et portail)

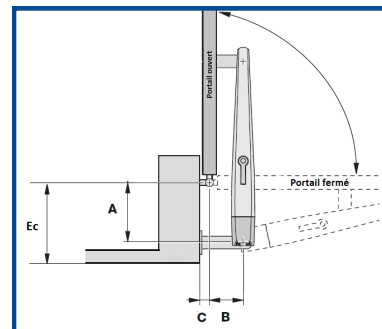


Côte C en mm	Configuration PLA14	Valeur de A en mm	Angle d'ouverture	Ecoinçon nécessaire Ec en mm
50		140	120	205
40		140	110	205
30		130	105	195
20		120	100	185
10		115	95	180
0		115	90	180

Ouverture vers l'extérieur avec PLA14 (en option) :

- Mesurer la côte **C**

- En fonction de l'angle d'ouverture désiré et de l'écoinçon disponible (côte **Ec**), déterminer la configuration de la platine ainsi que la côte **A** (distance entre les axes de rotation moteur et portail)

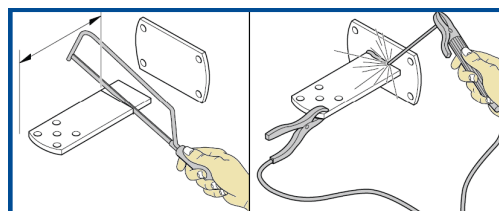


Côte C en mm	Configuration PLA14	Valeur de A en mm	Angle d'ouverture	Ecoinçon nécessaire Ec en mm
50		140	120	205
40		140	110	205
30		130	105	195
20		120	100	185
10		115	95	180
0		115	90	180

Montage et fixation du moteur sur les piliers et vantaux :

Avant d'être fixée au pilier, la patte arrière doit être soudée à la plaque de fixation en fonction des côtes précédemment choisies.

Si nécessaire, l'étrier peut être soudé en adaptant en conséquence les valeurs des côtes **A** et **B**.

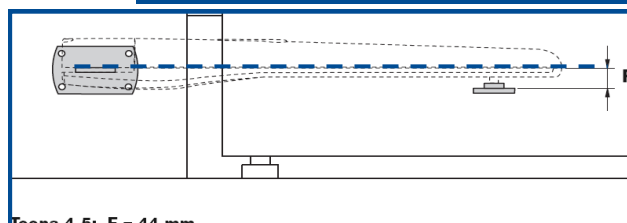


La patte avant doit être fixée au vantail en respectant la côte « **E** ». (voir notice)

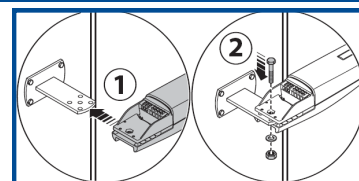
La patte vantail fournie dans le kit doit être soudée.

Il est possible d'utiliser une **PLA15** (en option)

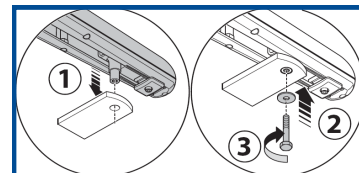
Etablir la hauteur (**F**) où doit être positionnée la patte avant.



Fixer le moteur à la patte arrière en utilisant le boulon (1). Serrer l'écrou en laissant un peu de jeu afin d'assurer un minimum de jeu. (2)

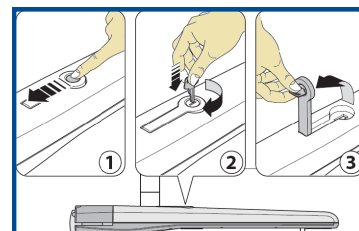


Fixer le moteur à la patte avant en utilisant le boulon (1). Vissez complètement la vis (2) et (3).



Pour régler les fins de course mécanique :

- Déverrouiller le moteur.
- Desserrer la vis de la butée mécanique se trouvant sous le moteur.
- Ouvrir le vantail jusqu'à la position désirée.
- Placer la butée mécanique contre le pivot et serrer la vis.



Identique pour la fermeture si vous avez rajouter une **PLA13** (en option).

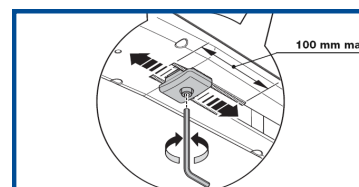
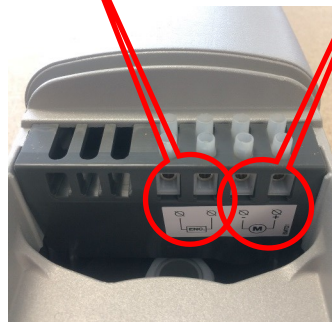
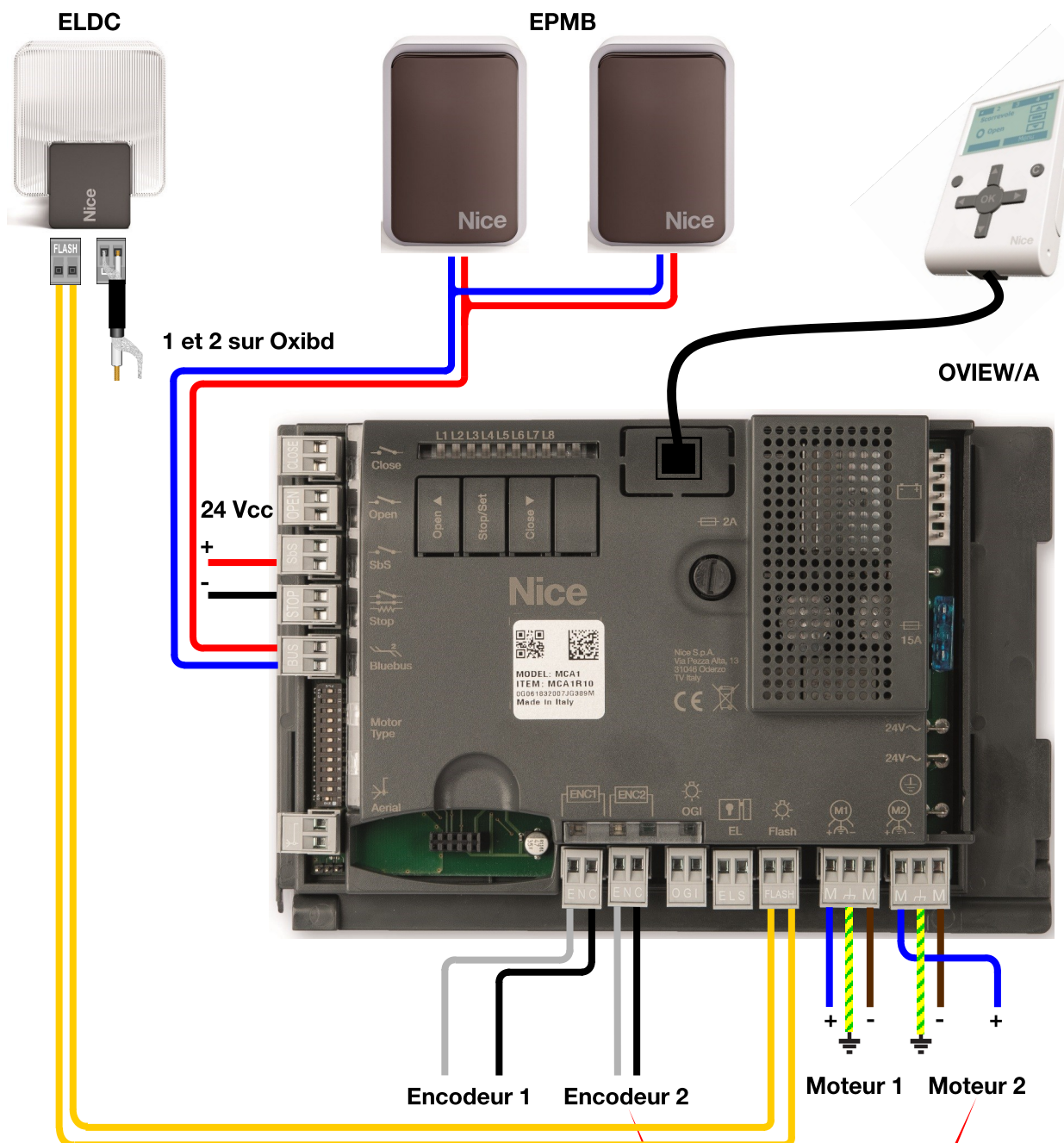


Schéma de raccordement des accessoires sur la logique MC824HR10 :



- C'est le moteur M2 qui s'ouvre en premier.
- Fonctionnement avec un seul moteur, branchement sur M2.

Reconnaissance des accessoires :

Après raccordement au secteur les led **L1** et **L2** clignotent, effectuer la reconnaissance des dispositifs connectés aux entrées Blue BUS et STOP.



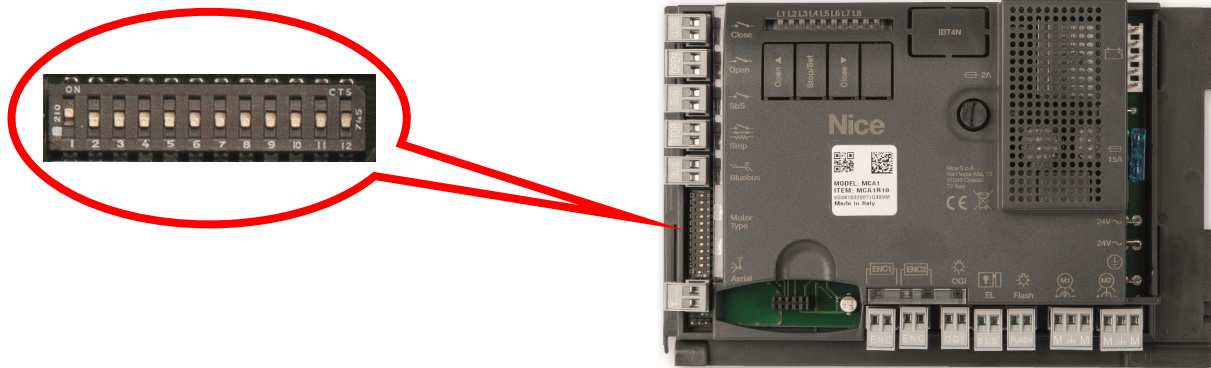
La reconnaissance doit être exécutée même s'il n'y a pas d'accessoires connectés.

- Presser et maintenir enfoncées les touches **OPEN** et **SET**
- Lorsque les led **L1** et **L2** commencent à clignoter très rapidement, relâcher les touches
- Attendre quelques secondes que la logique termine la reconnaissance des dispositifs
- Fin de la reconnaissance, la led **STOP** doit rester allumée, les led **L1** et **L2** s'éteindront (les led **L3** et **L4** commenceront éventuellement à clignoter).



Sélection du type de moteur utilisé :

Avant de lancer la recherche automatique des butées, il est impératif de sélectionner le type de moteur connecté à la logique de commande en réglant les switch à l'aide d'un tournevis. (cf. le tableau ci-dessous)



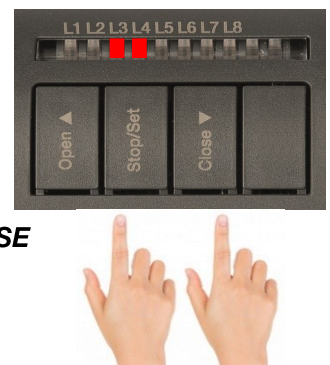
Type de moteur	Réglage Switch
TO4024	

Reconnaissance du type de moteur et des positions ouverture et fermeture :

Après la reconnaissance des accessoires, les led **L3** et **L4** commencent à clignoter,

- Déverrouiller les moteurs et positionner les battant à mi-course puis les verrouiller.
- Presser et maintenir enfoncées les touches **CLOSE** et **SET**, puis relâcher quand la manœuvre commence.

*(Si les premières manœuvres ne sont pas des fermetures, presser la touche **OPEN** ou **CLOSE** pour arrêter la phase de reconnaissance. Inverser la polarité du (ou des) moteur qui a démarré en ouverture (M1 bornes + et -, M2 bornes + et -).*



- Attendre que la logique exécute la phase de reconnaissance des angles d'ouverture et de fermeture :

- Fermeture lente du vantail avec le moteur **M1** jusqu'à sa butée mécanique.
- Fermeture lente du vantail avec le moteur **M2** jusqu'à sa butée mécanique.
- Ouverture lente du vantail avec le moteur **M2**, puis le moteur **M1** jusqu'aux butées mécaniques.
- Fermeture rapide des deux battants **M1** et **M2**.

- Phase de mémorisation terminée, faire un cycle complet (*ouverture + fermeture*) du portail.

Fonctions programmables :

Led	Fonction du premier niveau
L1	Fermeture automatique
L2	Fermeture après passage devant photocellule
L3	Ferme toujours
L4	Stand by total
L5	Serrure électrique ou éclairage automatique
L6	Préclignotement
L7	CLOSE devient <i>ouverture partielle</i>
L8	Voyant portail ouvert ou voyant maintenance

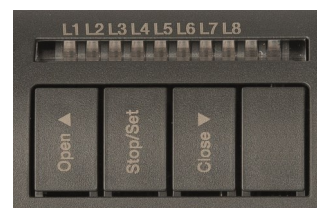
Led	Fonction du deuxième niveau
L1	Temps de pause
L2	Fonction SbS
L3	Vitesse moteurs
L4	Décharge moteurs après fermeture
L5	Force moteurs
L6	Ouverture piétonne ou partielle
L7	Avis de maintenance
L8	Liste des anomalies

Les procédures de programmation du premier et deuxième niveau sont décrites dans la notice du produit.

Effacement complet de la logique de commande :

Il est possible d'effacer complètement de la logique afin de lui rendre ses paramètres d'usine.

- Presser et maintenir enfoncées les touches **OPEN** et **CLOSE**
- Relâcher les touches quand les led **L1** et **L2** commencent à clignoter lentement.



Mémorisation d'un émetteur en mode 2 sur le récepteur OXIBD :

- Presser la touche sur le récepteur un nombre de fois égal à la fonction désirée. (1x Pas à pas, 2x ouverture partielle...)
- Vérifier que la LED émet un nombre de clignotement correspondant à la fonction désirée.
- Dans les 10s qui suivent, faire **une** impulsion sur la touche de l'émetteur à mémoriser.
- Mémorisation correctement effectuée, la LED du récepteur clignote en vert **trois** fois et l'émetteur fait **une** vibration.

	Appuyer 1 fois ou plus la touche
	La led clignote 1 fois ou plus
	Faire une impulsion sur 1 touche
	La led clignote 3 fois

Nota : S'il y a d'autres émetteurs à mémoriser, répéter le point 3 dans les 10 secondes qui suivent. La phase de mémorisation prend fin au bout de 10 secondes lorsque le récepteur s'éteint.

Effacement total du récepteur OXIBD :

- Presser et maintenir enfoncée la touche du récepteur.
- Attendre que la LED s'allume, s'éteigne, puis clignote **cinq** fois. Relâcher la touche du récepteur exactement durant le cinquième clignotement.
- Effacement correctement effectué, la LED clignote **cinq** fois.

	Presser et maintenir la touche
	Led s'allume, s'éteint et clignote 5 fois
	La Led clignote 5 fois








Il est impératif d'effacer également les émetteurs après l'effacement du récepteur. (voir ci-dessous)

Effacement total de l'émetteur ON3EBD :

L'émetteur ON3EBD, après l'envoi d'une commande devient, à son tour, un **récepteur** d'informations provenant du récepteur associé.

C'est pour cela qu'il faut impérativement effacer les émetteurs après l'effacement d'un récepteur radio OXIBD.

- Enlever la batterie de l'émetteur
- Presser et maintenir la touche **T1**, insérer la pile
- Après les 1ers clignotements **rouge**, la Led s'éteint et devient rouge, relâcher la touche **T1**.
- Dans les 3s qui suivent, faire une impulsion sur la touche **T1**
- Effacement correctement effectué, la LED clignote rapidement en **rouge**.

	Enlever la pile de l'émetteur
	Appuyer et rester sur T1 et mettre la pile
	Relâcher T1 quand led s'allume fixe
	Faire une impulsion sur la touche T1
	La Led clignote = effacement

Utilisation de la batterie de secours PS324 :

La logique MC824H est munie d'un logement permettant de mettre en place une batterie tampon PS324.

- Connecter le cordon de la batterie au repère **A**.
- Basculer la carte vers vous.
- Placer la batterie dans le fond du coffret.
- Connecter la partie libre du cordon sur la batterie.
- Remettre la logique en position initiale

Nota : Il est impératif d'activer la fonction **Stand-by** sur la carte.



Cette manipulation doit être réalisée hors tension.



Utilisation du kit SYKCE :

Le kit solaire doit être installé à proximité de l'automatisme, la longueur maximum du câble d'alimentation est de **3m** et celui du panneau photovoltaïque est de **3m**.

Il est impératif de contrôler que l'emplacement choisi pour l'installation du panneau garantit **100% d'ensoleillement direct** (plein soleil), tout au long de l'année.

De plus, le panneau devra être positionné loin de la végétation, des murs ou d'autres situations qui peuvent créer une zone d'ombre sur la surface du panneau.

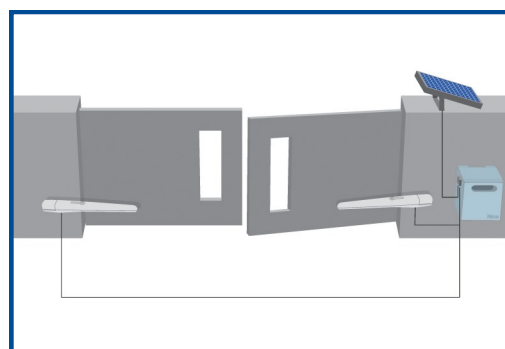
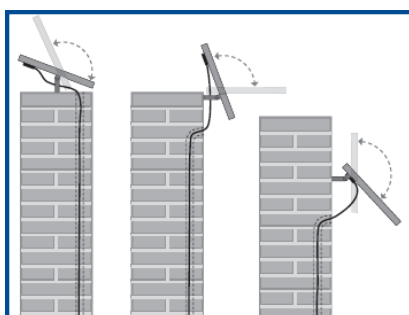
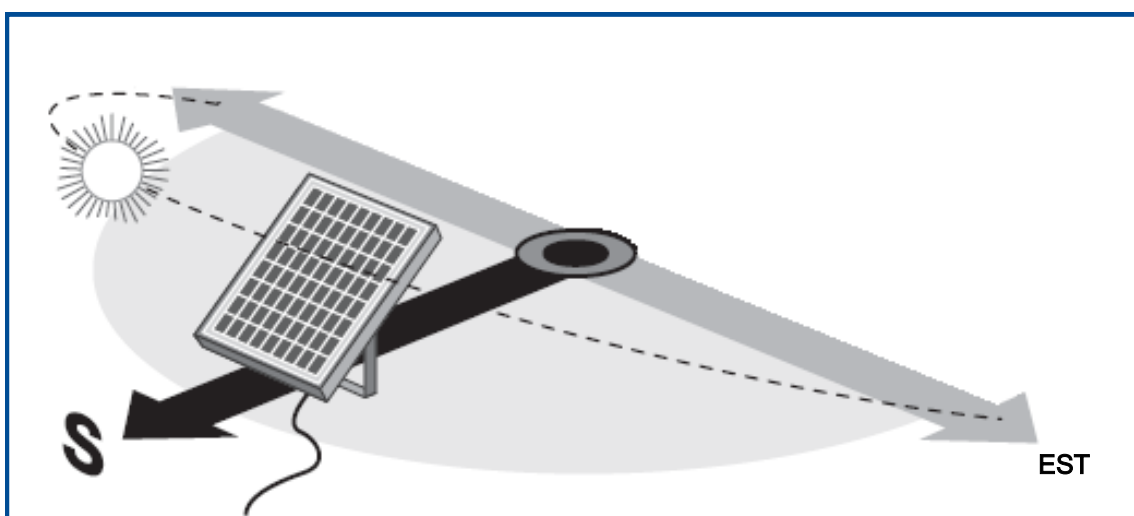
Le panneau devra toujours être parfaitement orienté et incliné. Il est conseillé de l'orienter comme suit :
Plein SUD avec une inclinaison d'environ 45°.

Contrôler également que le nombre de cycle correspond bien à une utilisation domestique. (voir notice du produit)

*Il est recommandé de charger le caisson batterie **PSY24** avec le chargeur **SYA1 (en option)** en cas de stockage prolongé.*



Cette surface doit être exposée aux rayons solaires de manière directe et en tout point.
Une ombre partielle réduit sensiblement la capacité énergétique du panneau. (feuille d'arbre, gel, neige)



Le kit contient :



SYKCE

Kit d'alimentation solaire composé du panneau photovoltaïque (**SYP**) et du caisson batterie (**PSY24**)

Options :



SYA1

Bloc d'alimentation pour la recharge sur le secteur du caisson batterie (**PSY24**)



Il est fortement recommandé de proposer cet article aux clients.