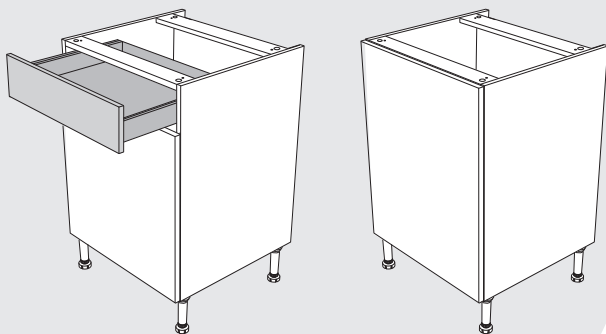
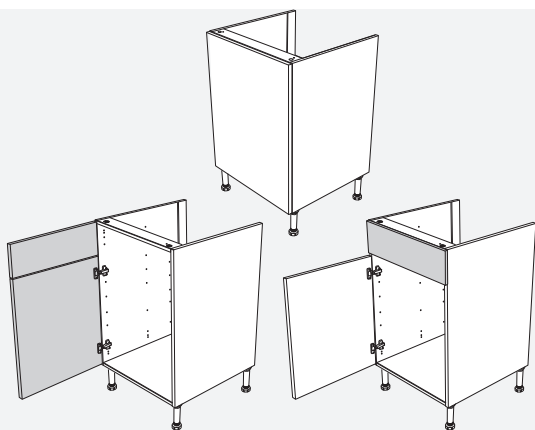


p.1 → p.4  
+  
p.13 → p.14

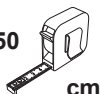


p.5 → p.8  
+  
p.13 → p.14

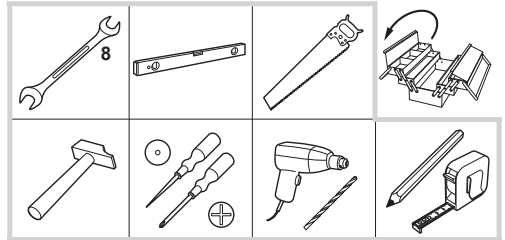
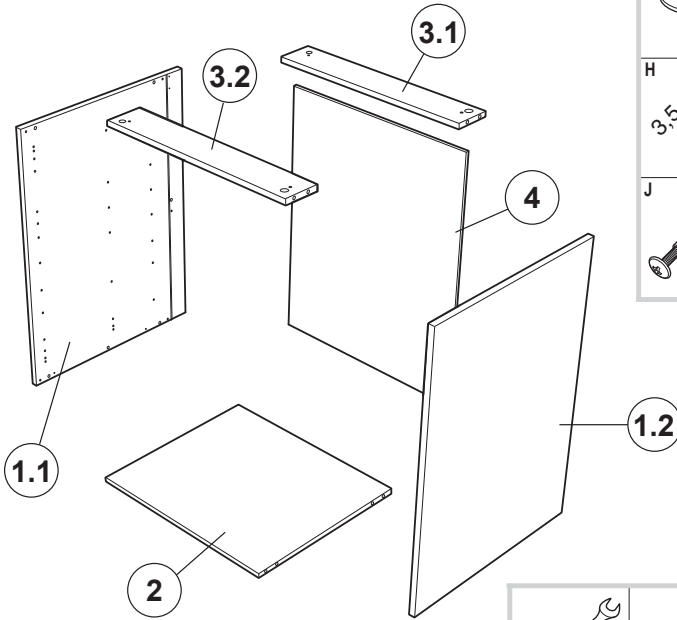
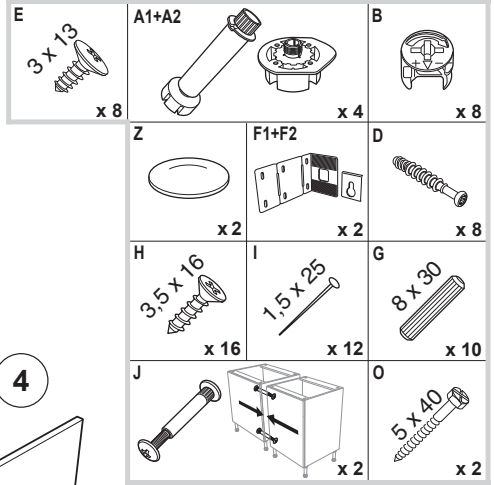
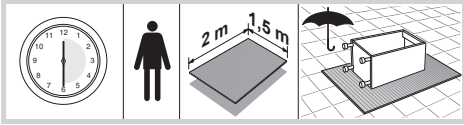
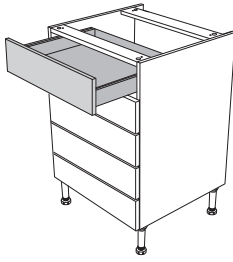


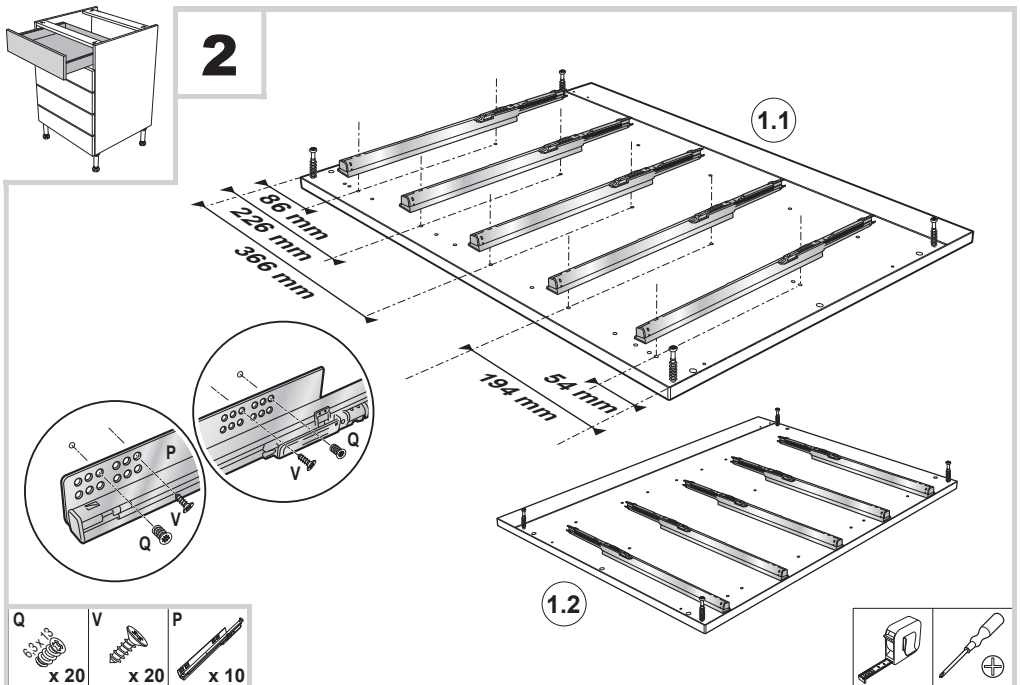
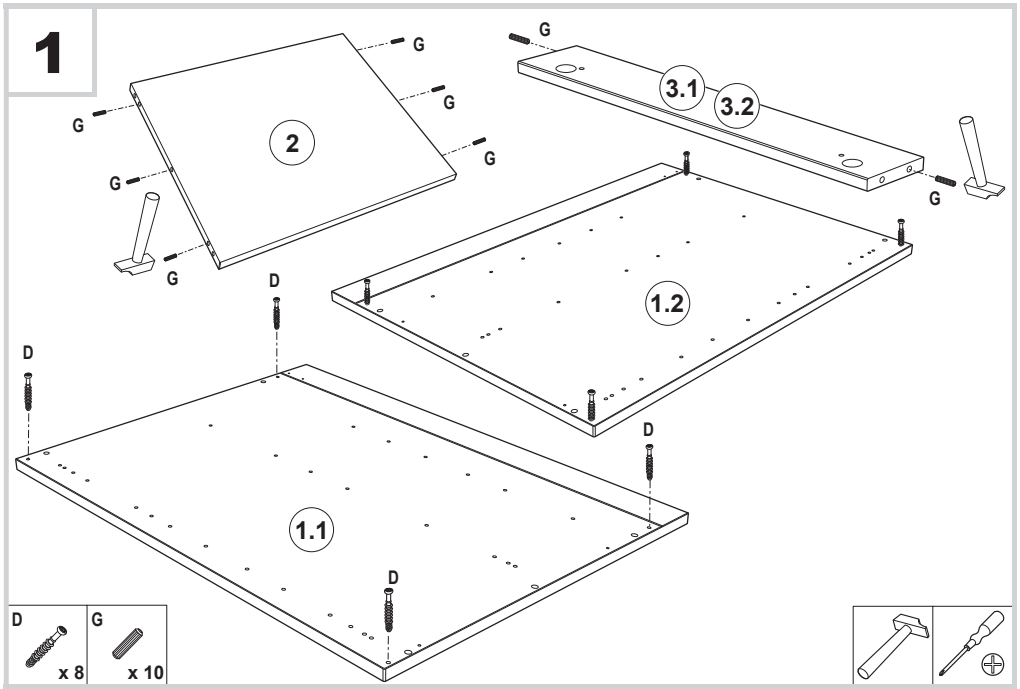
p.9 → p.14

50

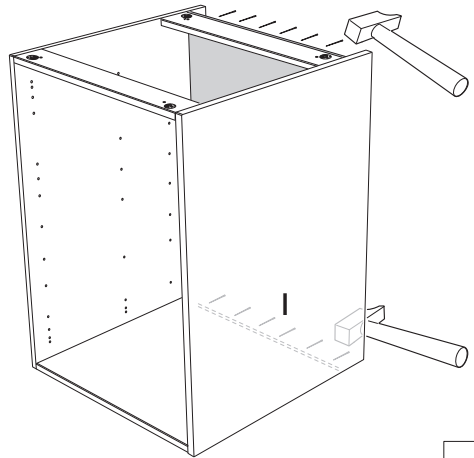
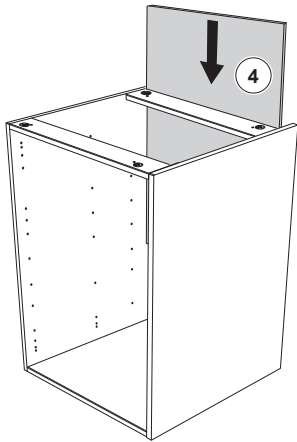
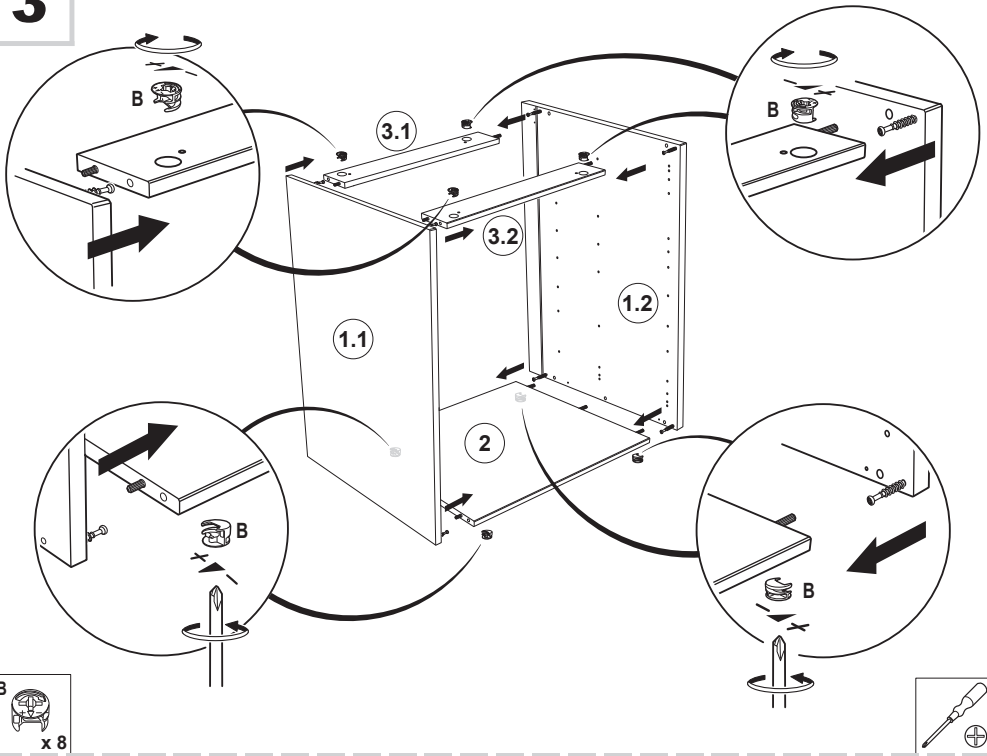


cm





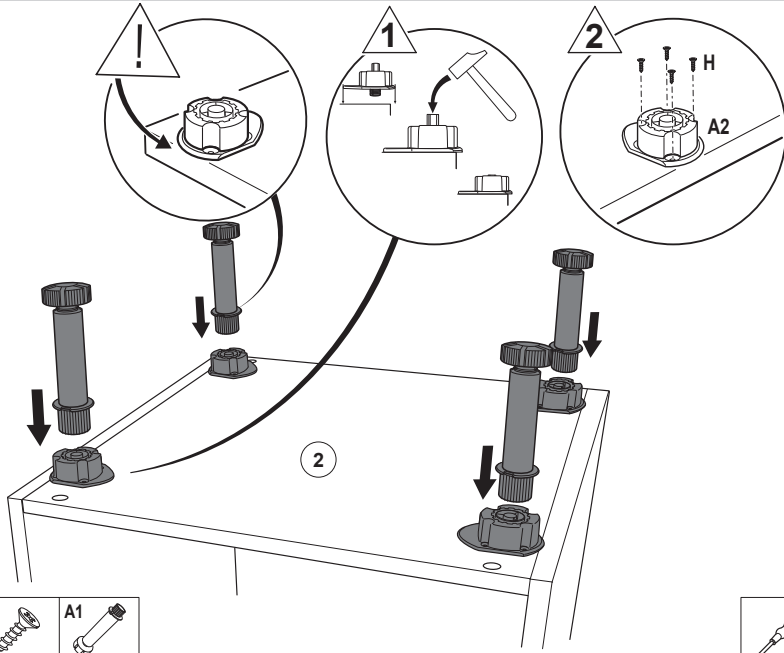
3

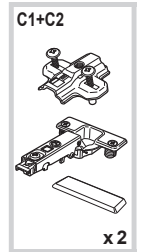
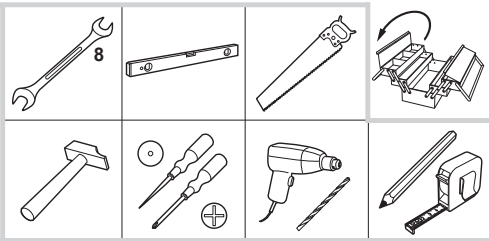
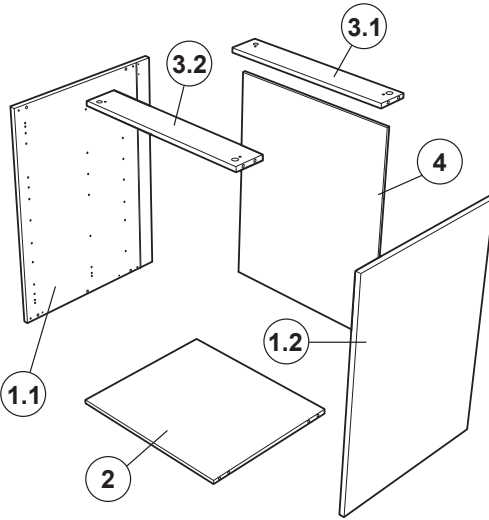
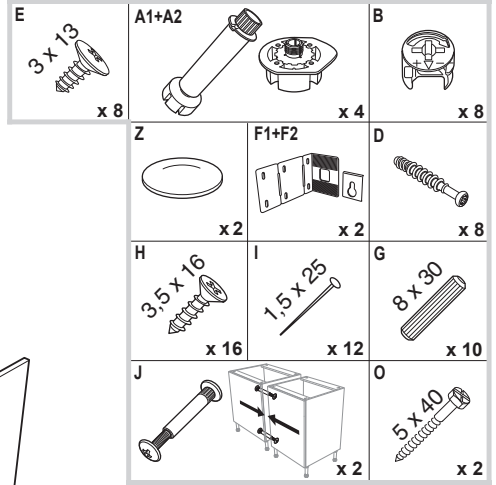
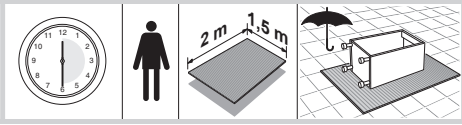
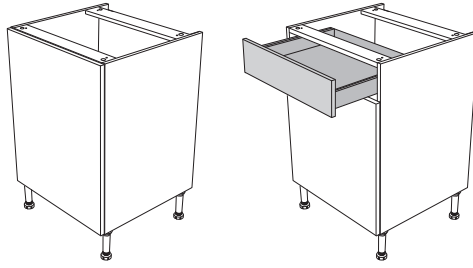


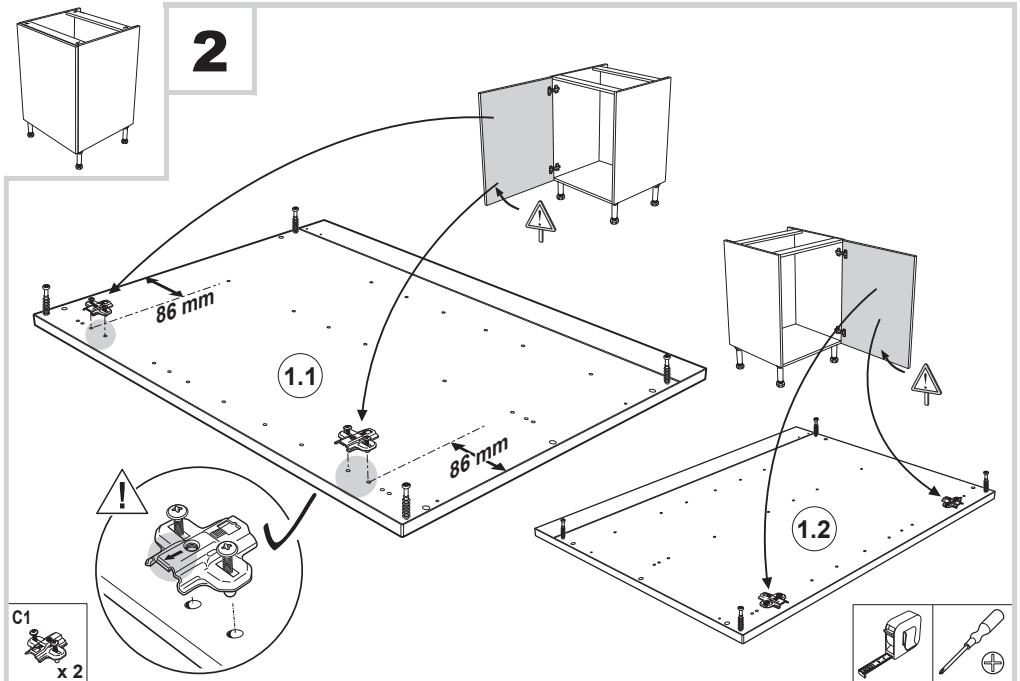
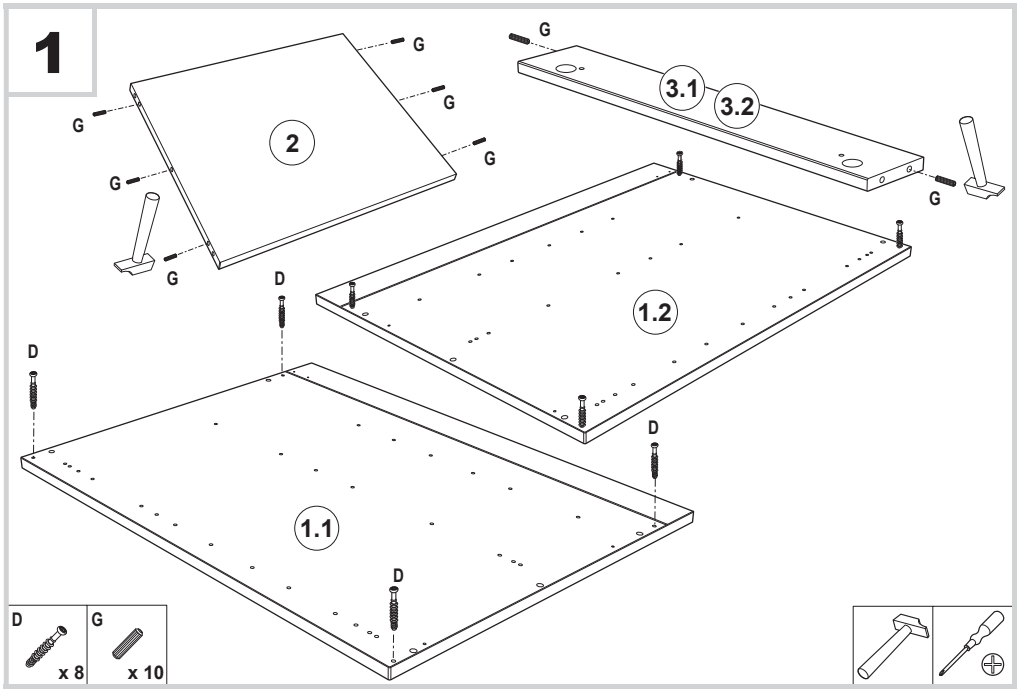
3

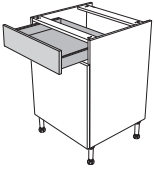
10112

4

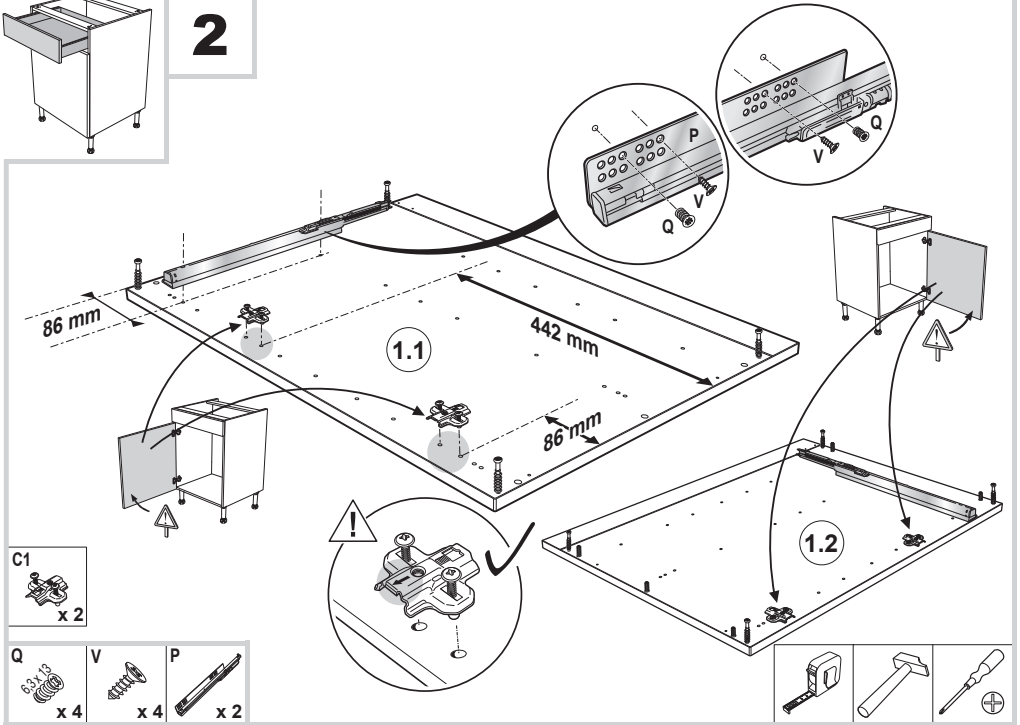








# 2



# 3

