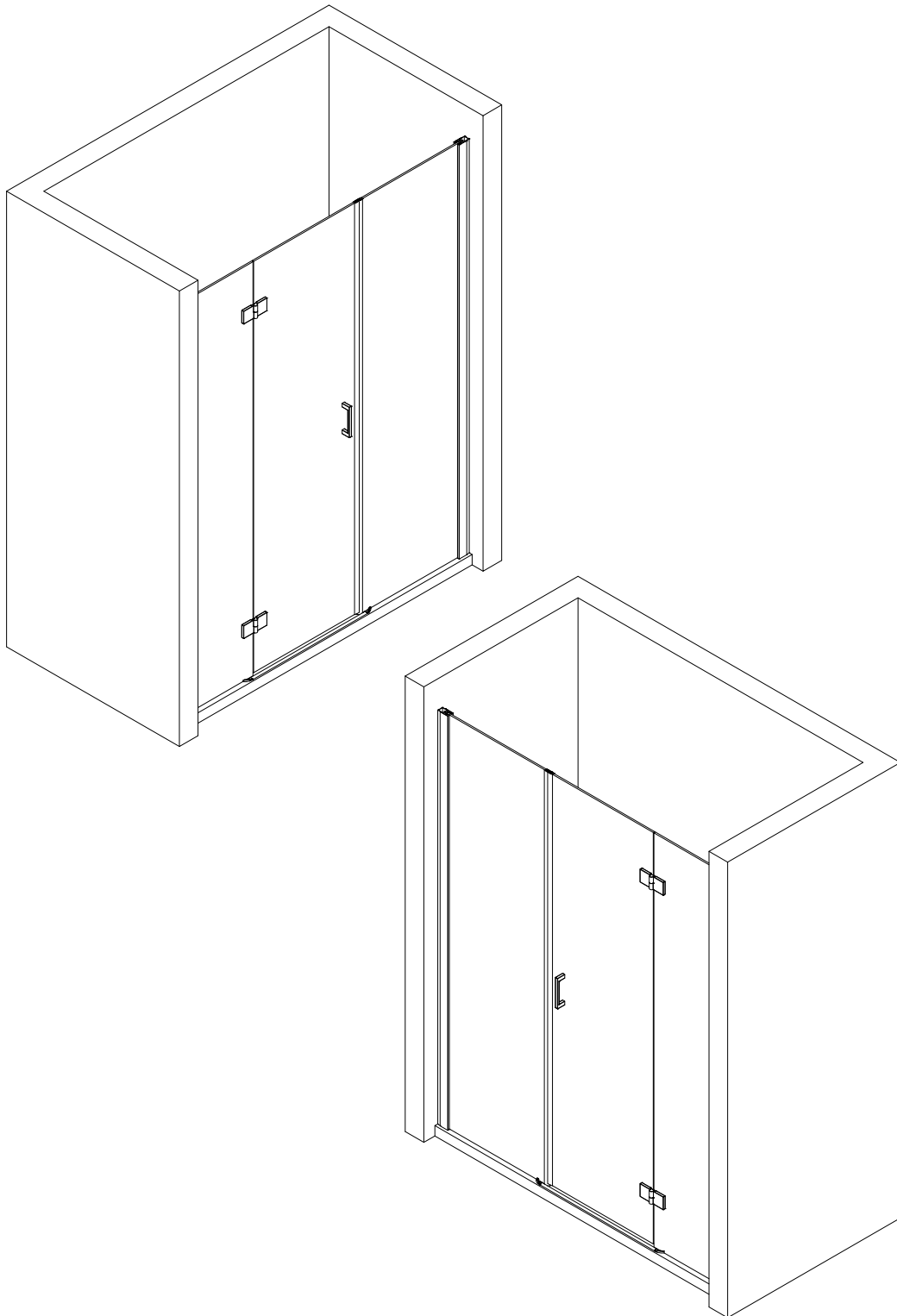
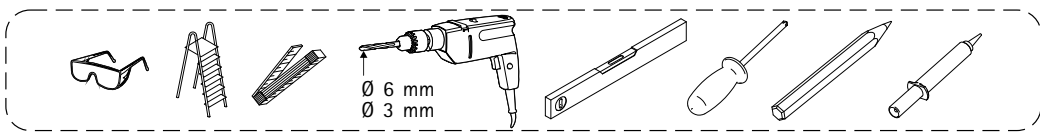
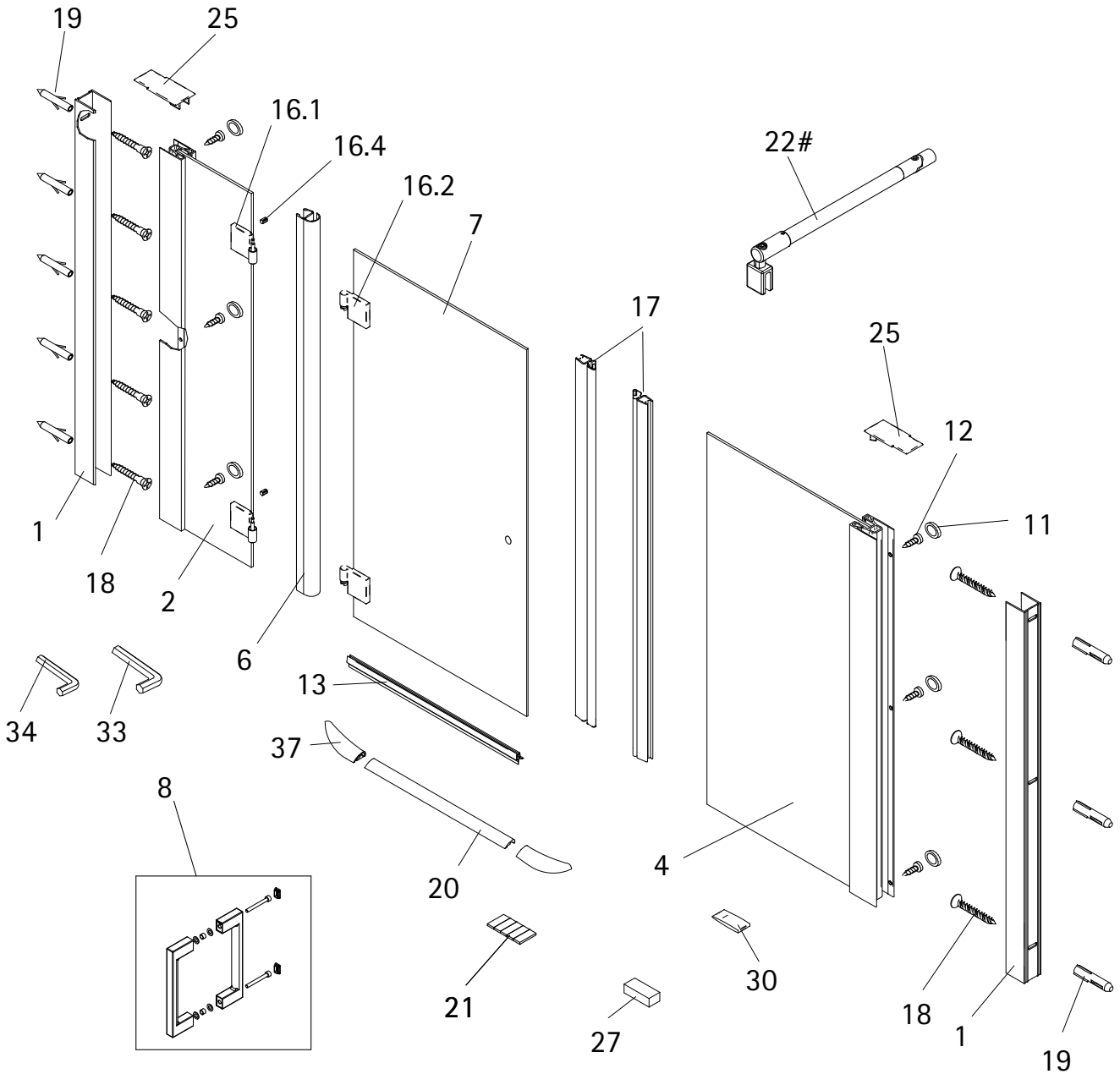


Montageanleitung



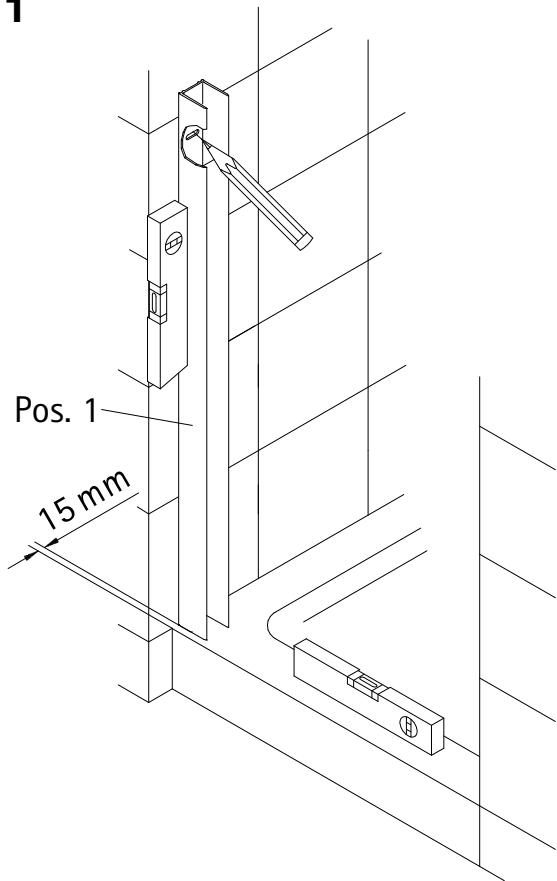
-
- Assembly instructions
 - Notice de montage
 - Montagehandleiding
 - Návod na montáž

- Instrucțiune de montaj
- Navodila za namestitev
- Installationstruktioener



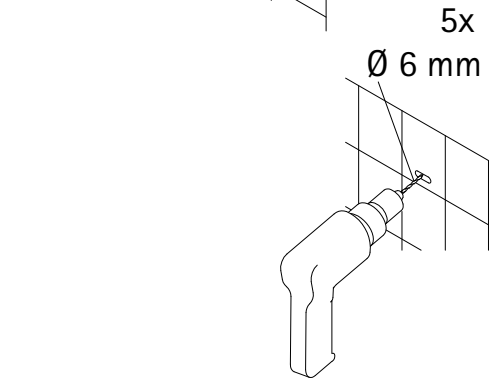
Pos.						
1	2 x Wandanschlussprofil	E 78230	Stück 79,95 €	21	1 x Klebestreifen	
2	1 x Seitenwand mit Bohrung			22#	2 x Seitenabstützung komplett	E 78320 Stück 39,95 €
4	1 x Seitenwand rechts			25*	2 x Abdeckkappe für Wandanschlussprofil	
6	1 x Dichtung vertikal	E 78065	19,95 €	27	2 x Montagehilfe	E 78201 Stück 7,50 €
7	1 x Tür rechts/links			30*	4 x Montagekeil	
8#	1 x Stangengriff	E 78140	79,95 €	33*	1 x Innensechskantschlüssel SW 4	
11*	6 x Abdeckkappe für Senkkopfschraube			34*	1 x Innensechskantschlüssel SW 2	
12*	6 x Senkkopfschraube 3,5 x 9,5 mm			37	2 x Endkappe für Wasserleiste	
13	1 x Wasserabweisprofil	E 78058	34,95 €			
16	2 x Scharnier komplett					
16.1	2 x Scharnier Festteil	E 78290 Stück 95,00 €				
16.2	2 x Scharnier Türteil					
16.4	2 x Sicherungsschraube M3 x 3 mm					
17	2 x Magnetprofil 45°	E 78055	Paar 49,95 €			
18*	10 x Senkkopfschraube 4,2 x 45 mm					
19*	10 x Dübel S6					
20	1 x Wasserleiste (inkl. Pos. 37)	E 78050	34,95 €			
					* Schrauben und Abdeckkappenset	E 78200 35,95 €
					# optional	

Das Austauschen der Scharniere darf nur durch qualifiziertes Fachpersonal mit Spezialwerkzeug erfolgen.

1**1**

Pos. 1

5x

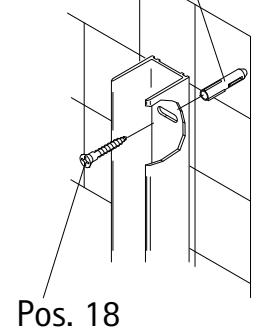
**2**

5x

Ø 6 mm

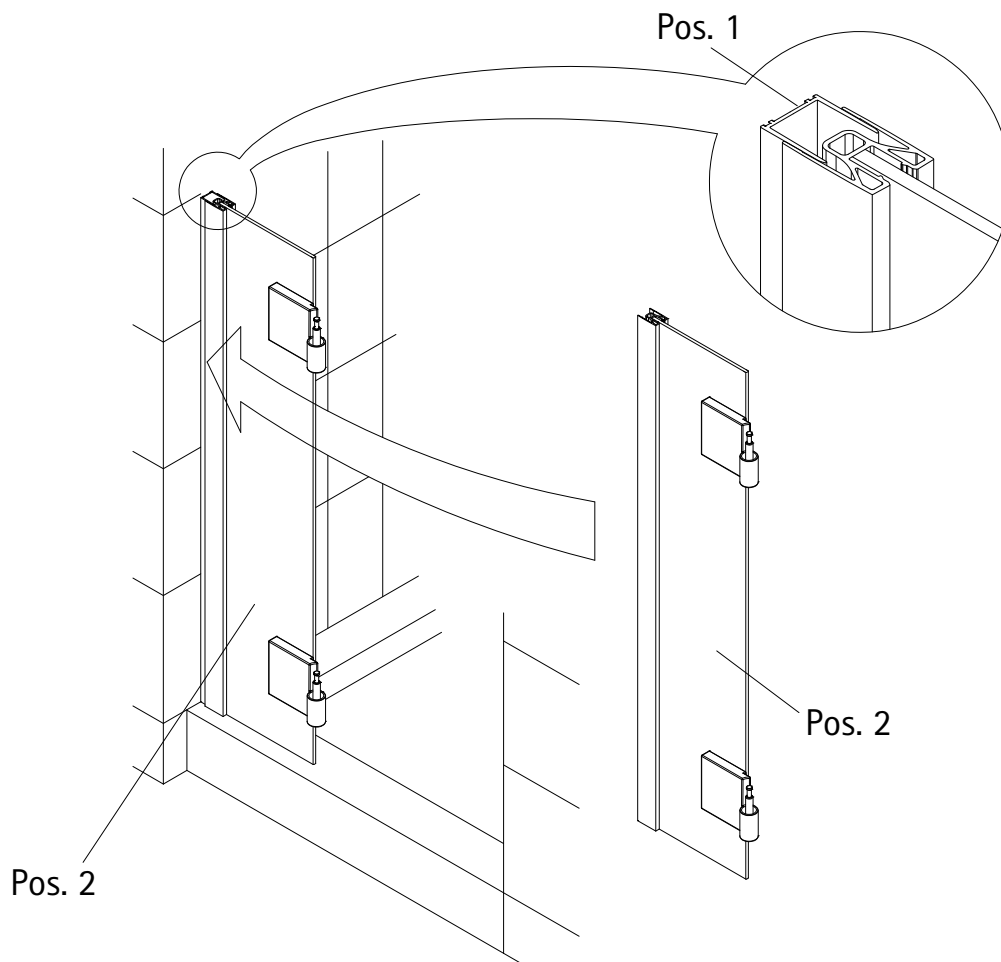
3

Pos. 19



Pos. 18

Duschwannengröße size of shower tray	Duschwanneneinbaumaß dimensions of installed shower tray
1200 mm	1180 - 1210 mm
1400 mm	1380 - 1410 mm
1600 mm	1580 - 1610 mm
1800 mm	1780 - 1810 mm

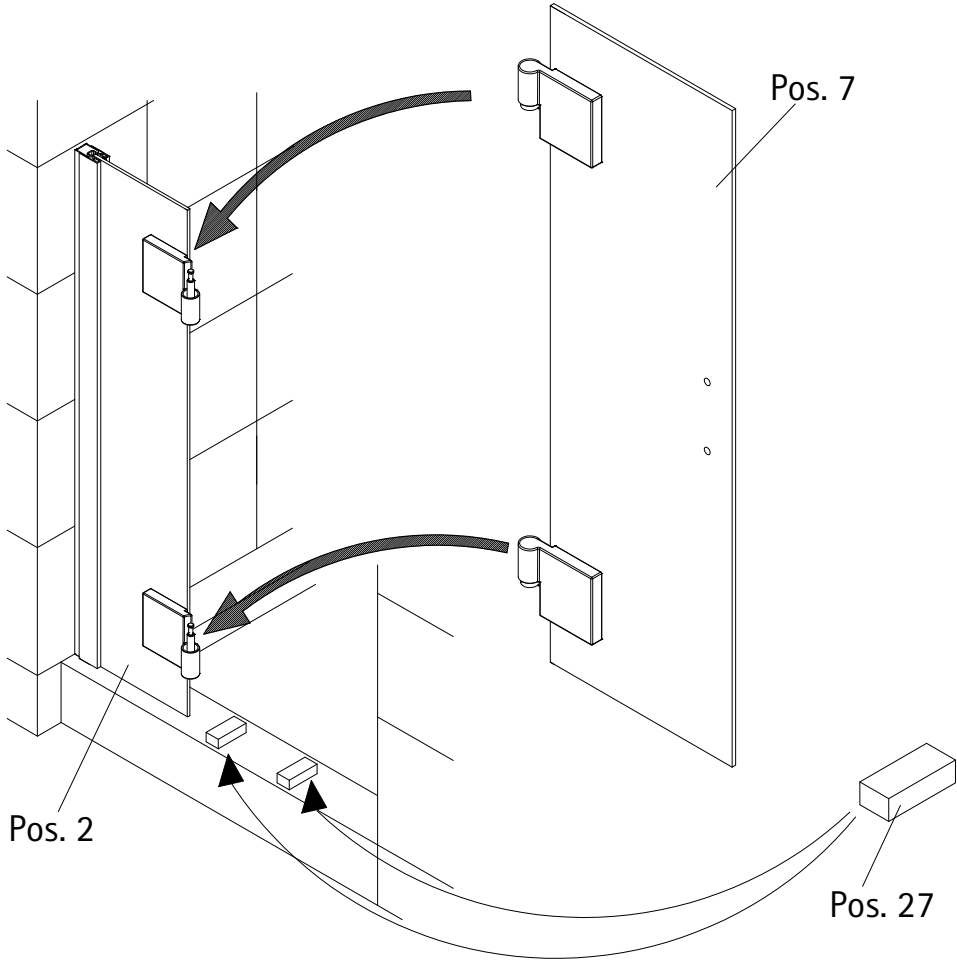
2

Pos. 1

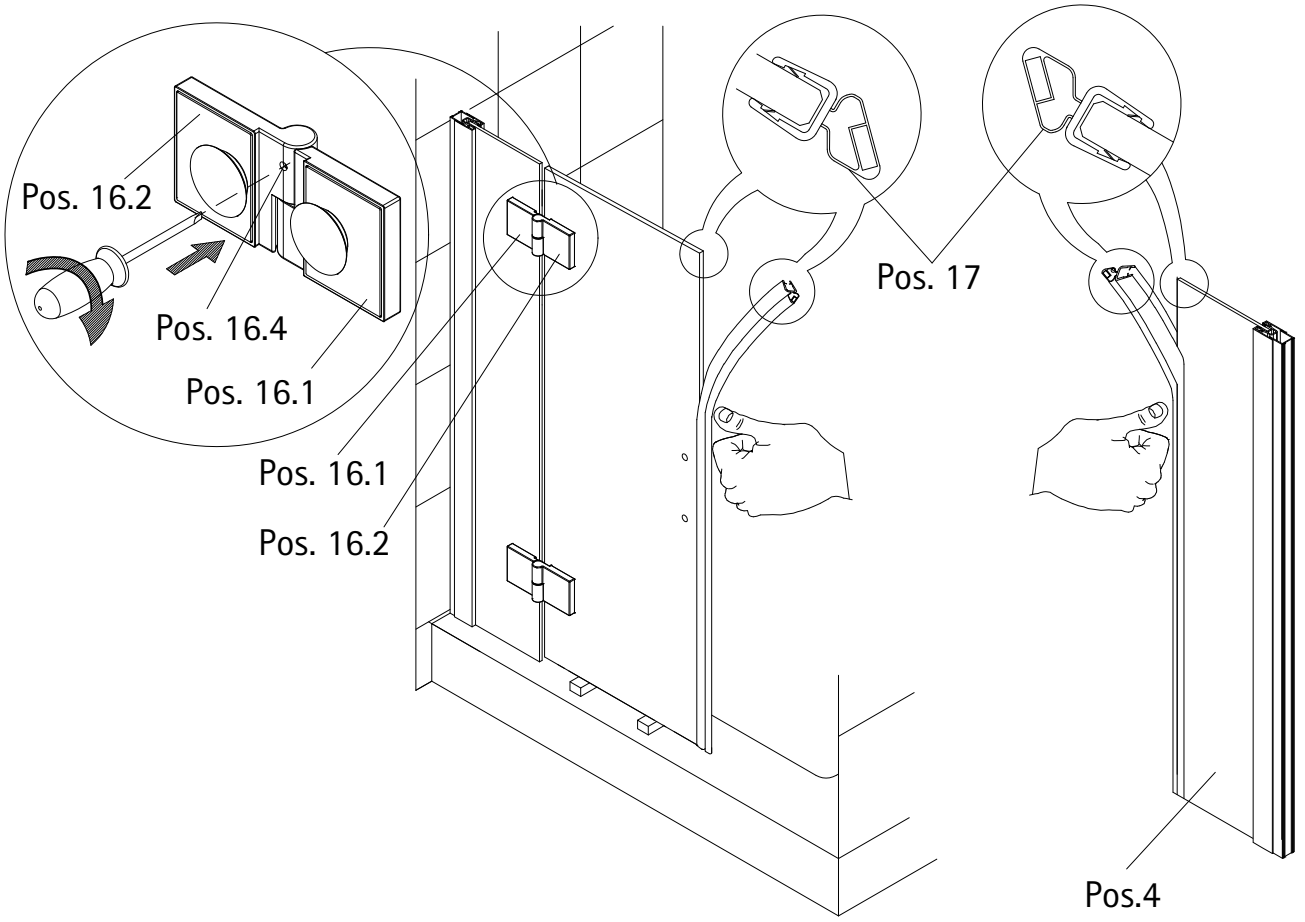
Pos. 2

Pos. 2

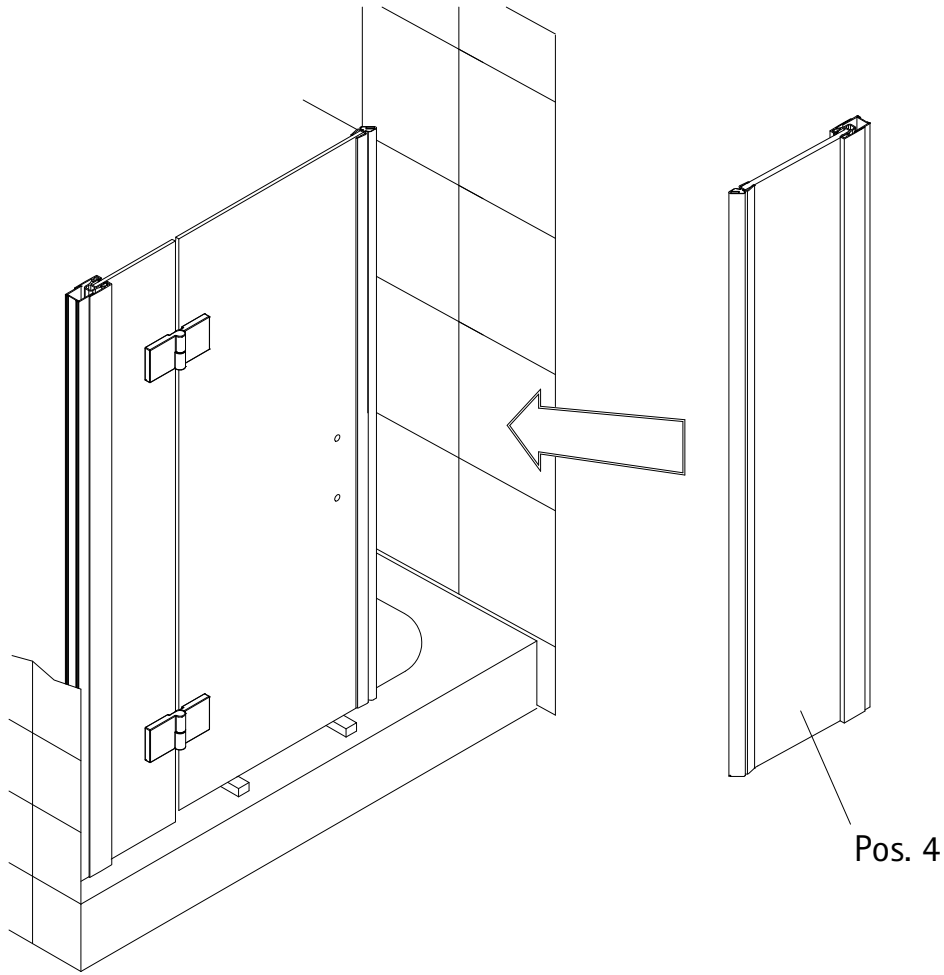
3



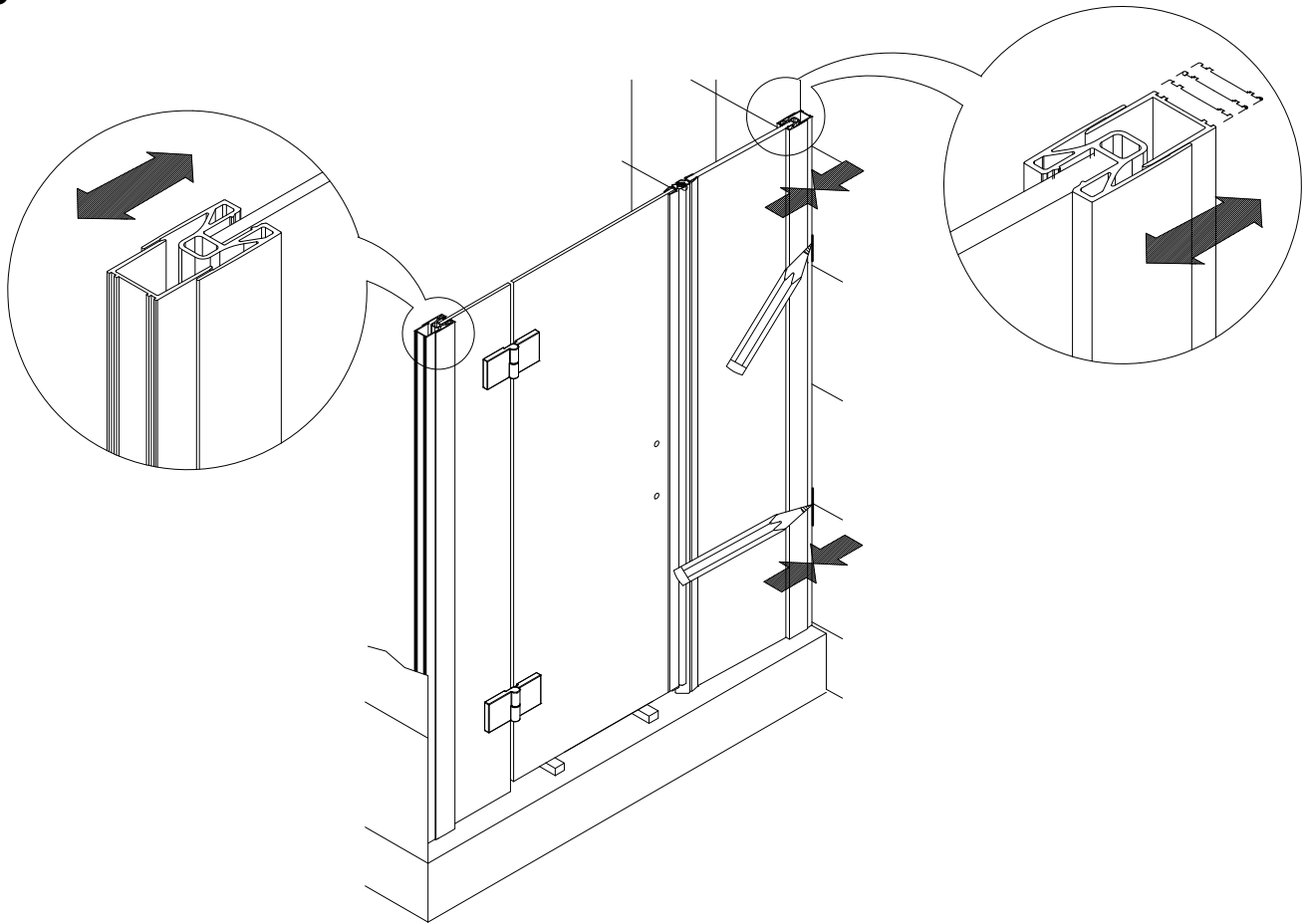
4



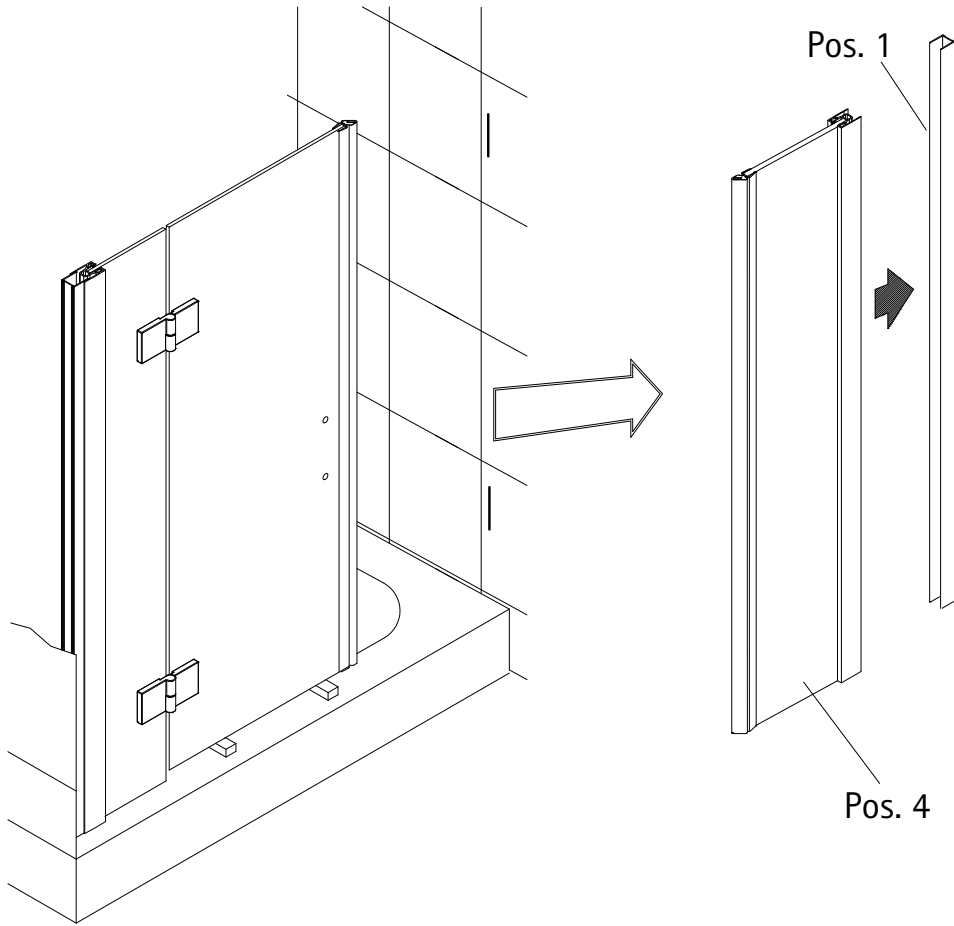
5



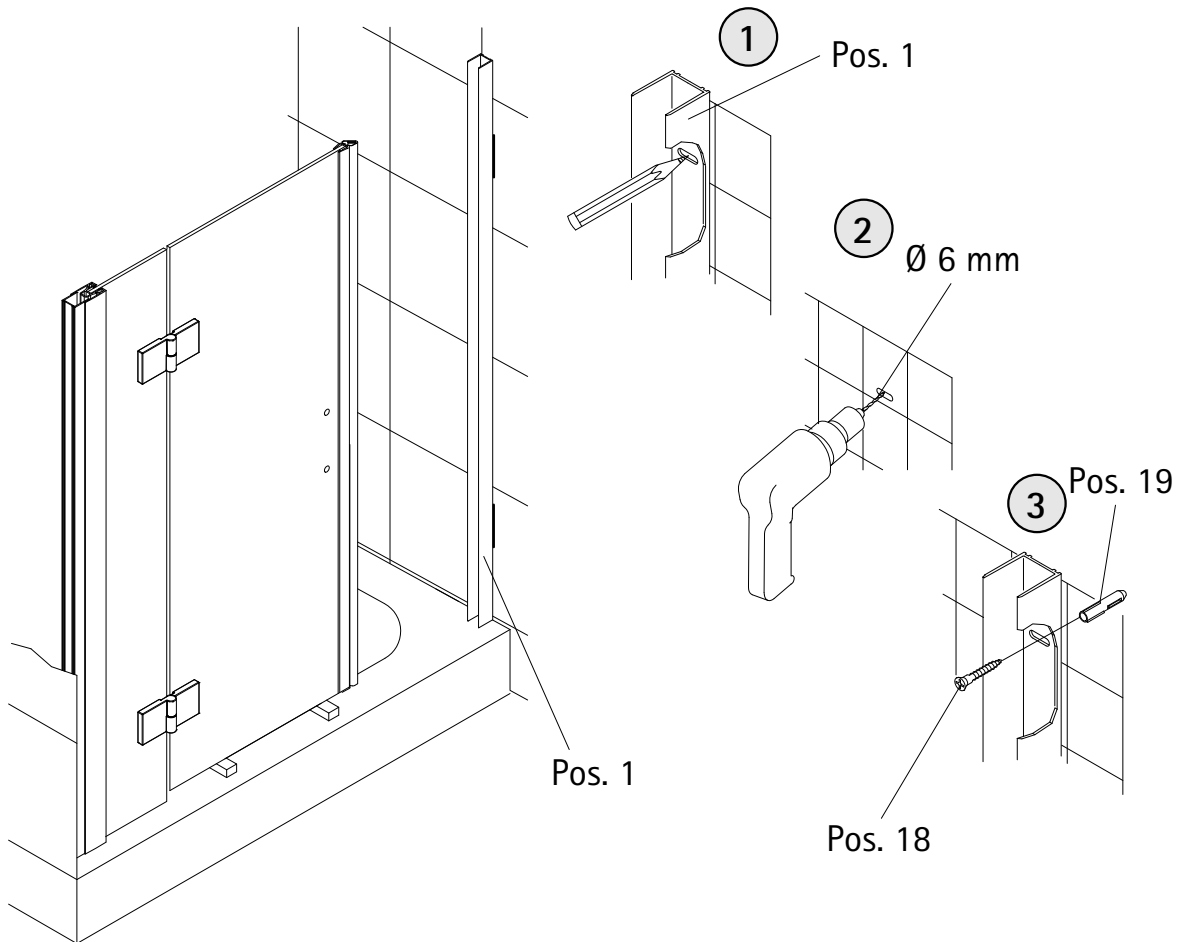
6



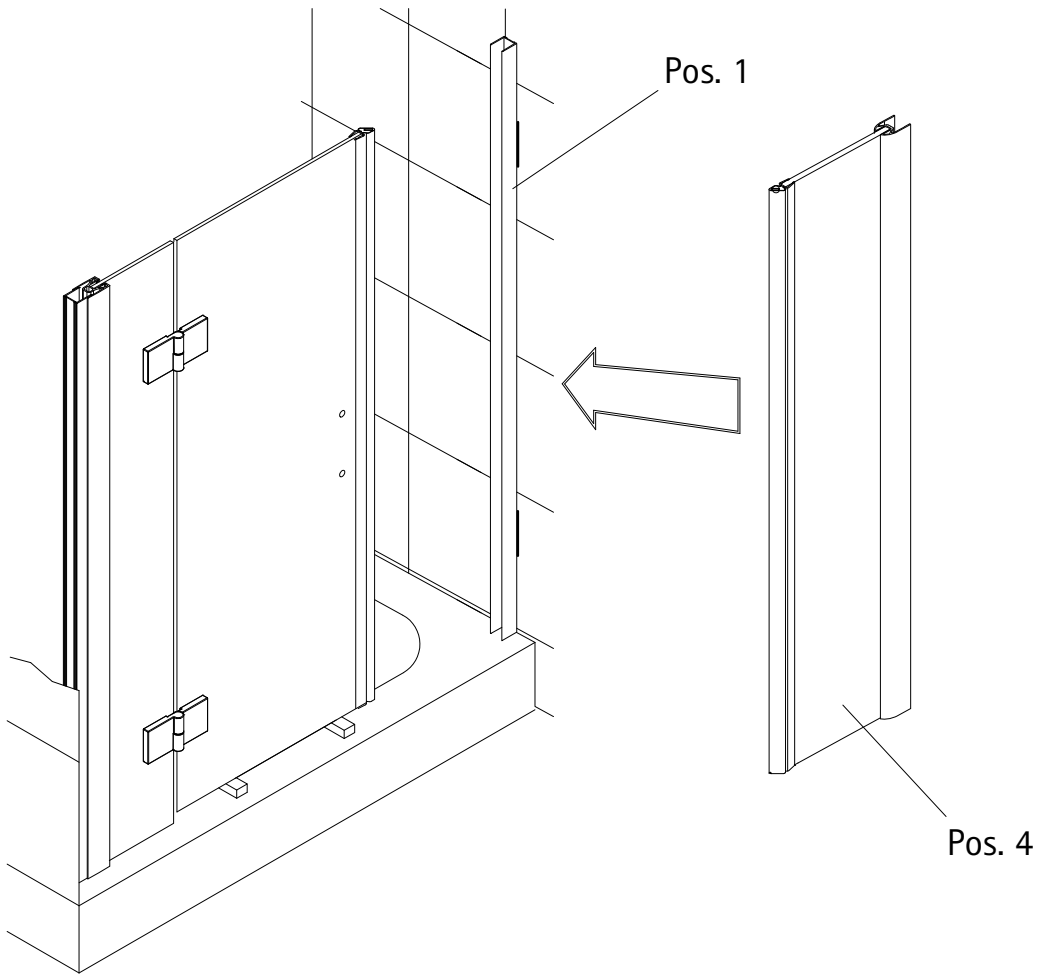
7



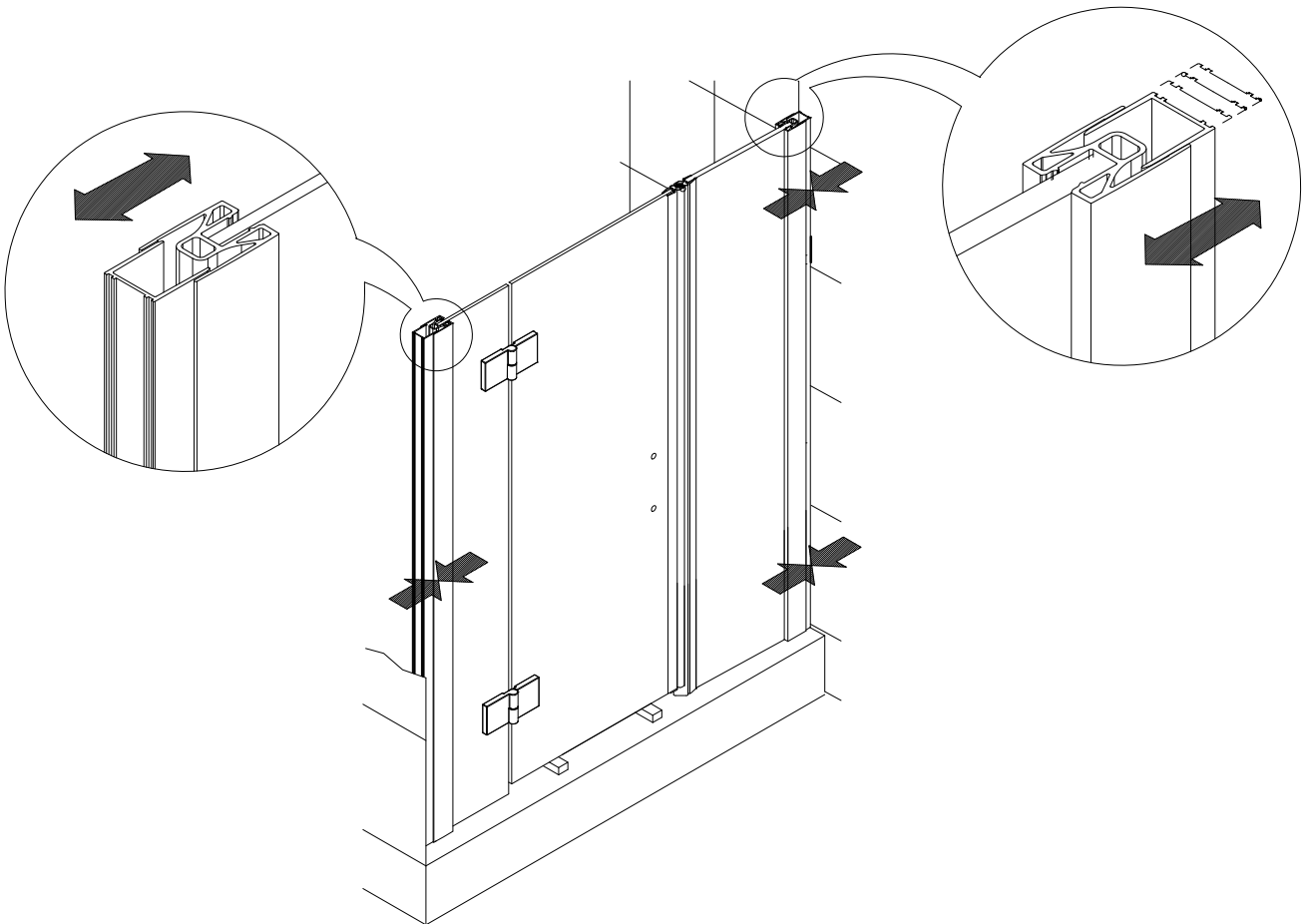
8



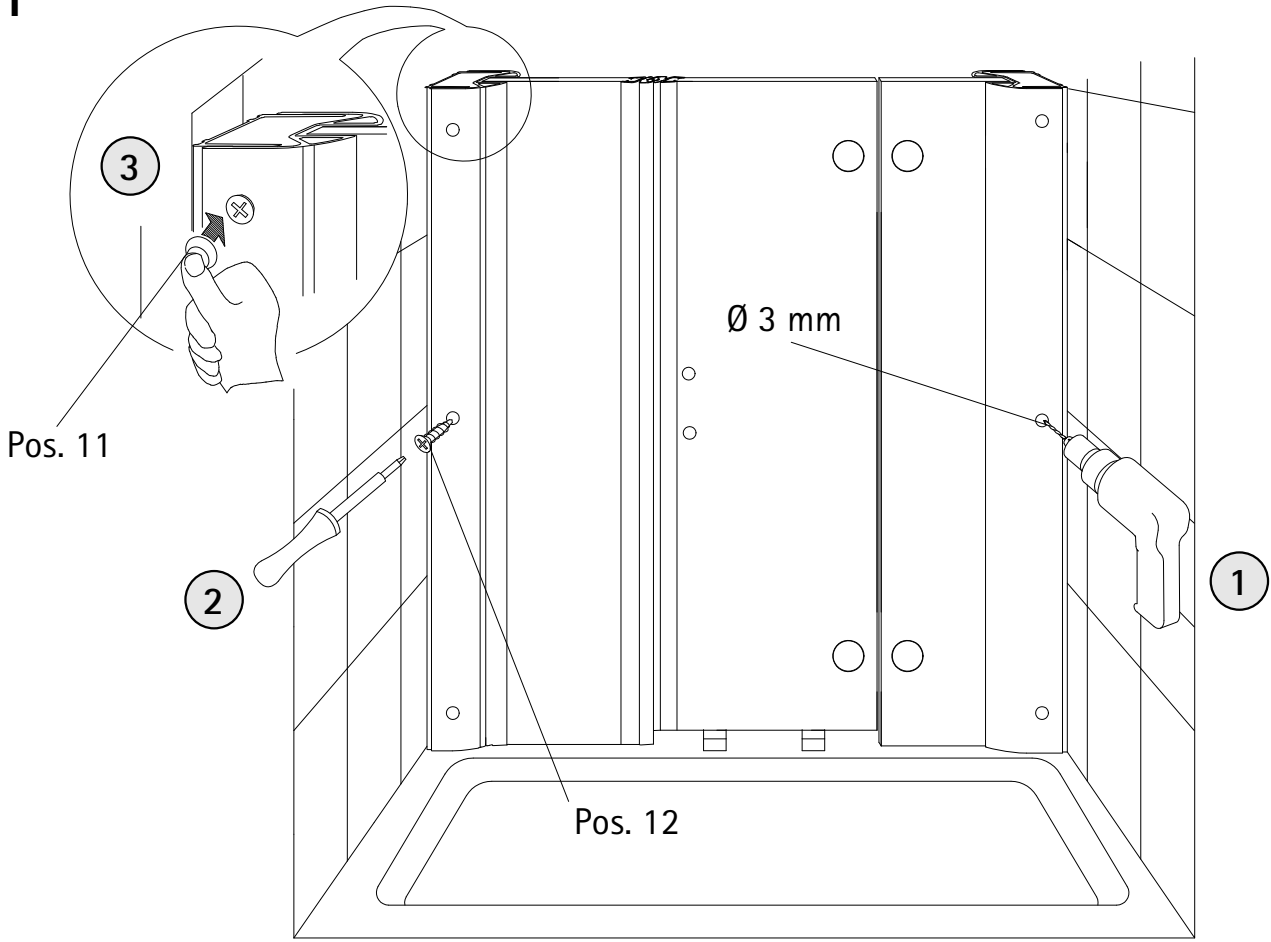
9



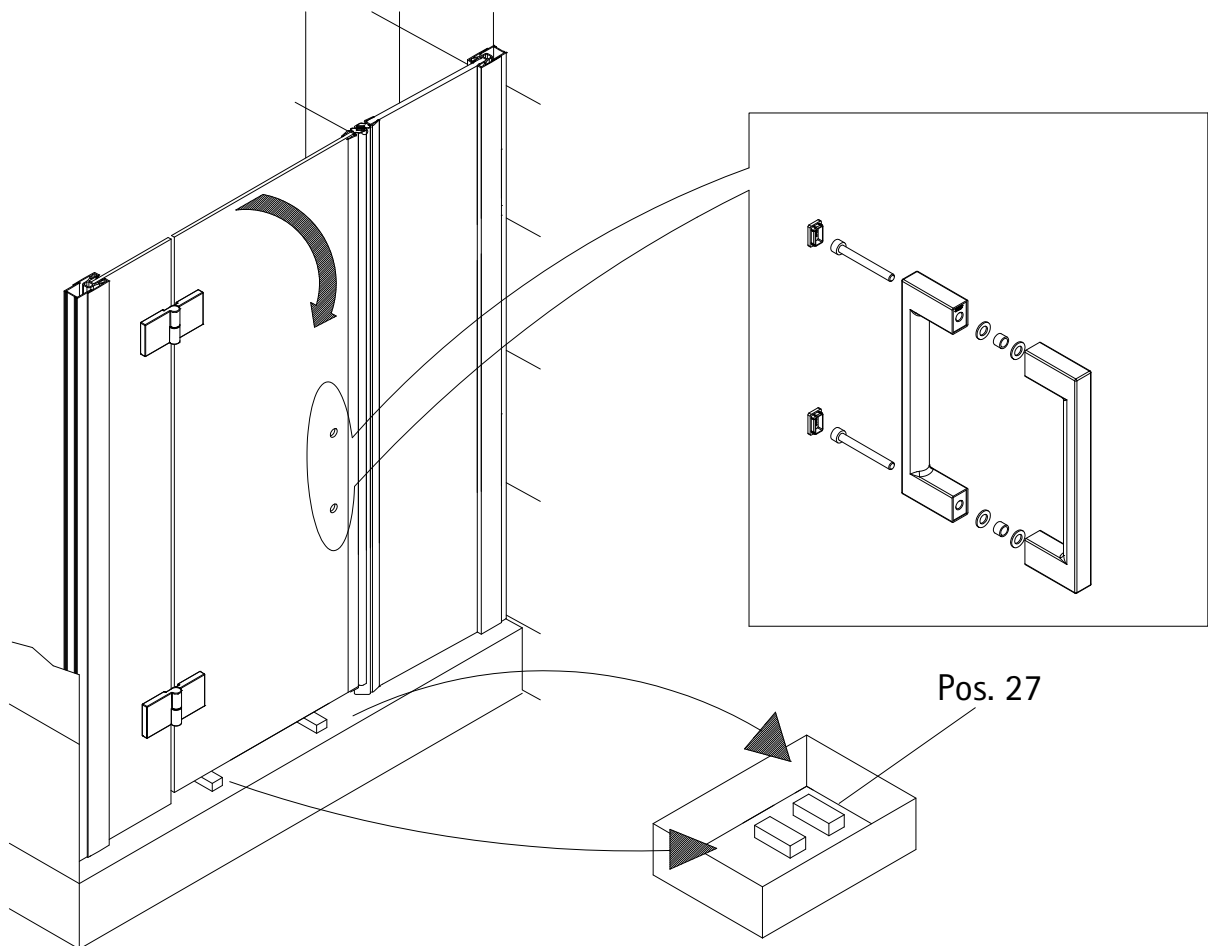
10



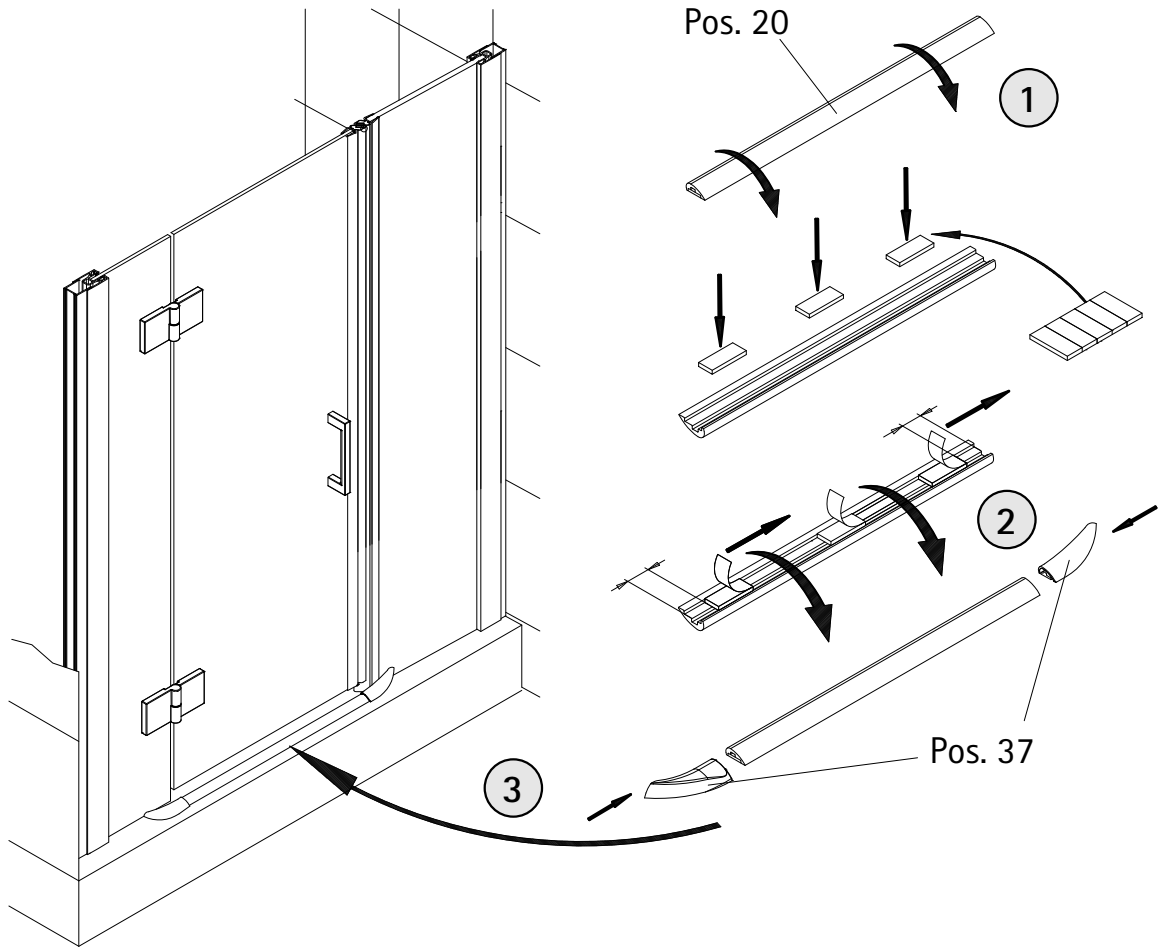
11



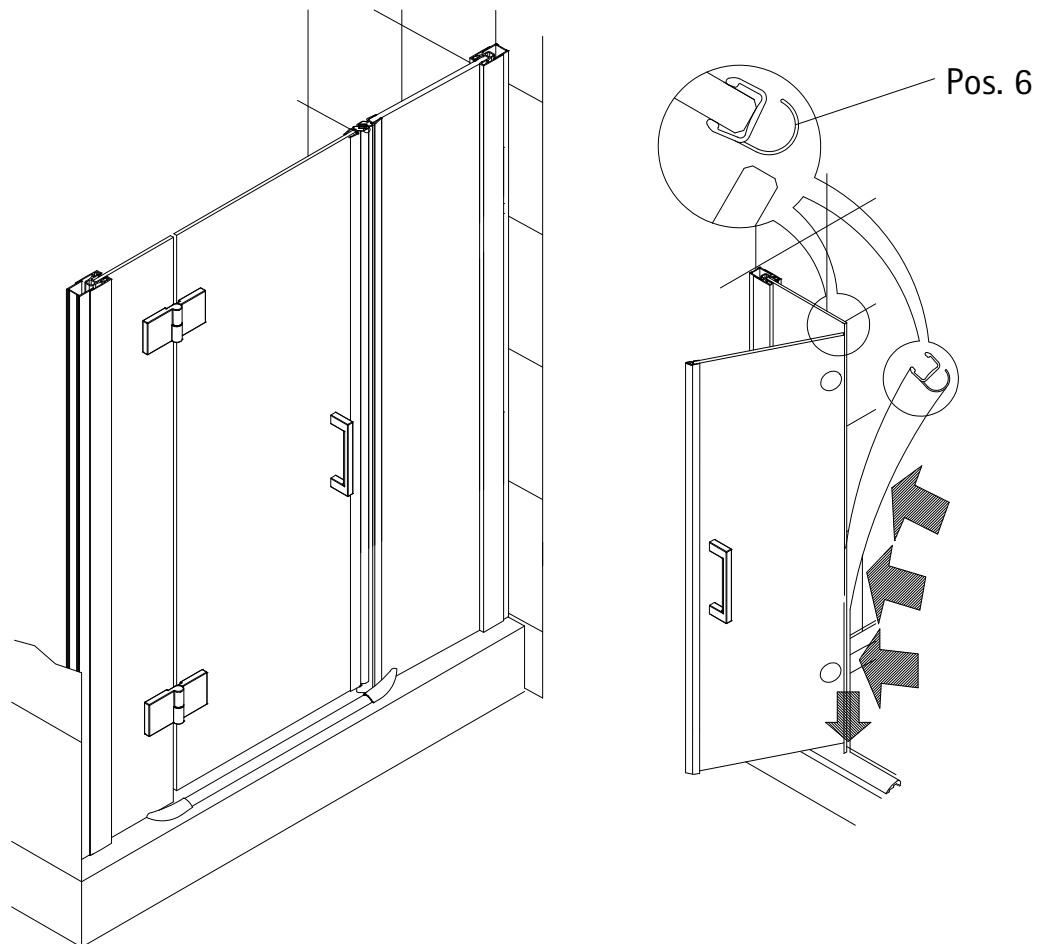
12



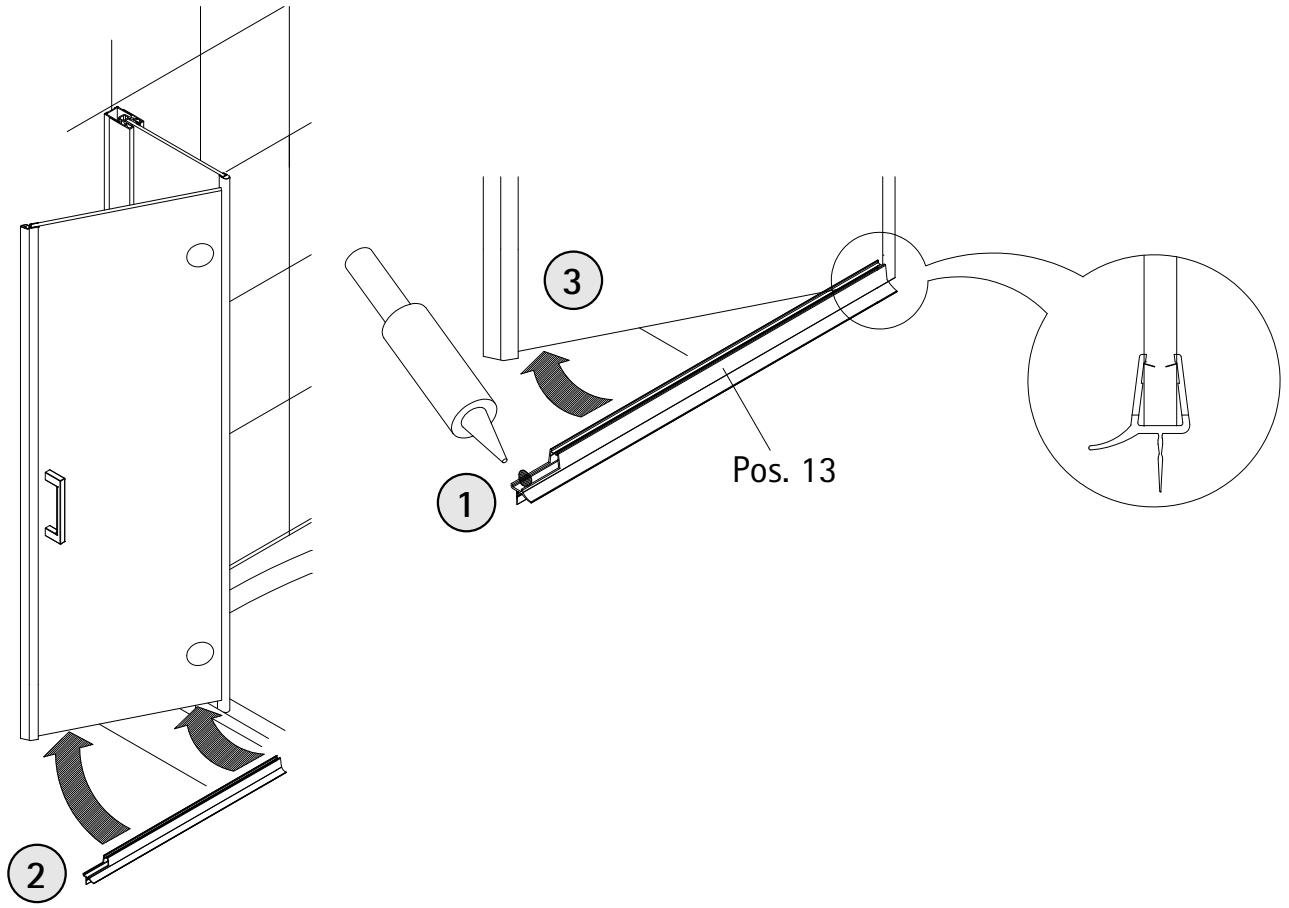
13



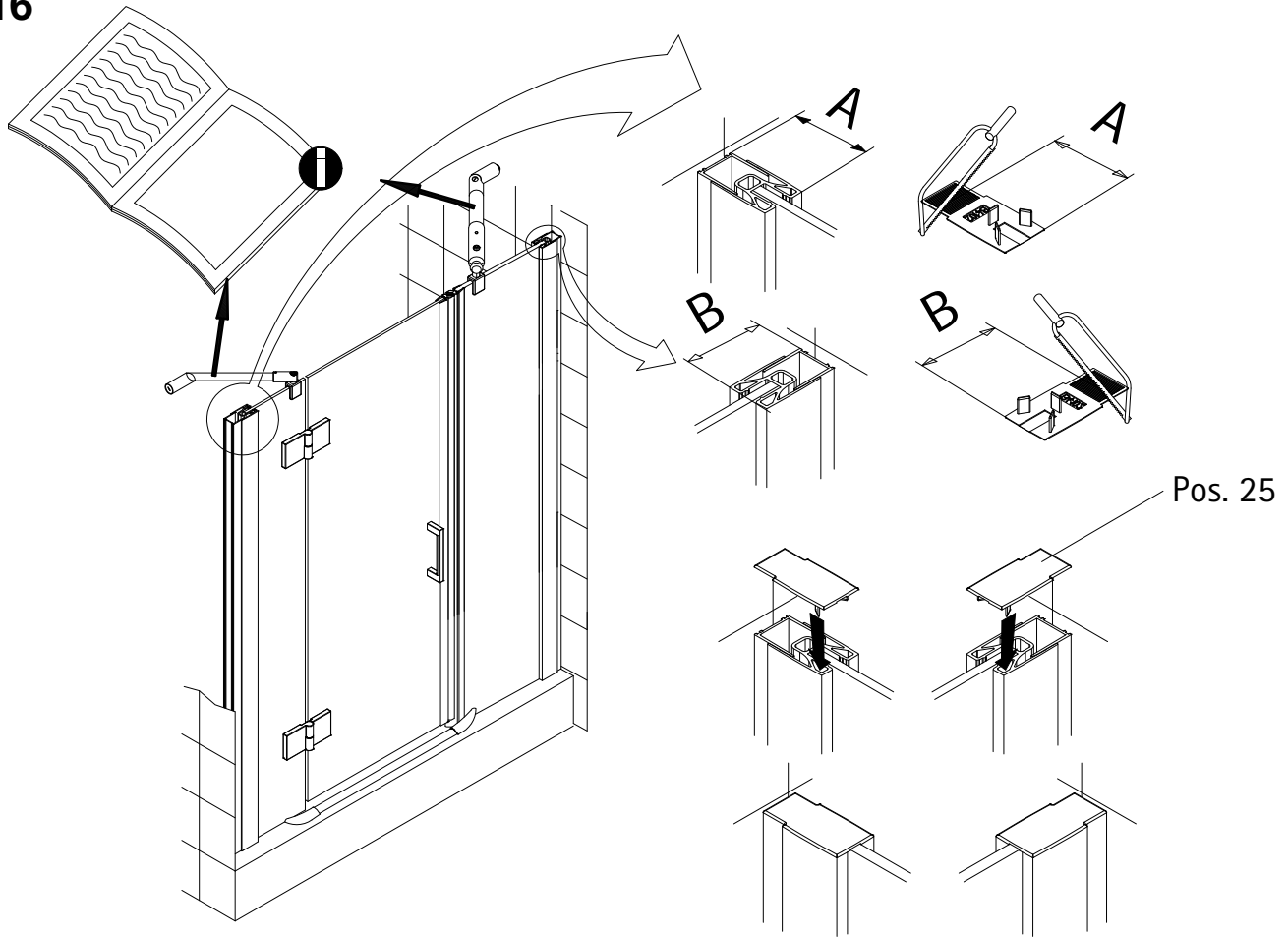
14



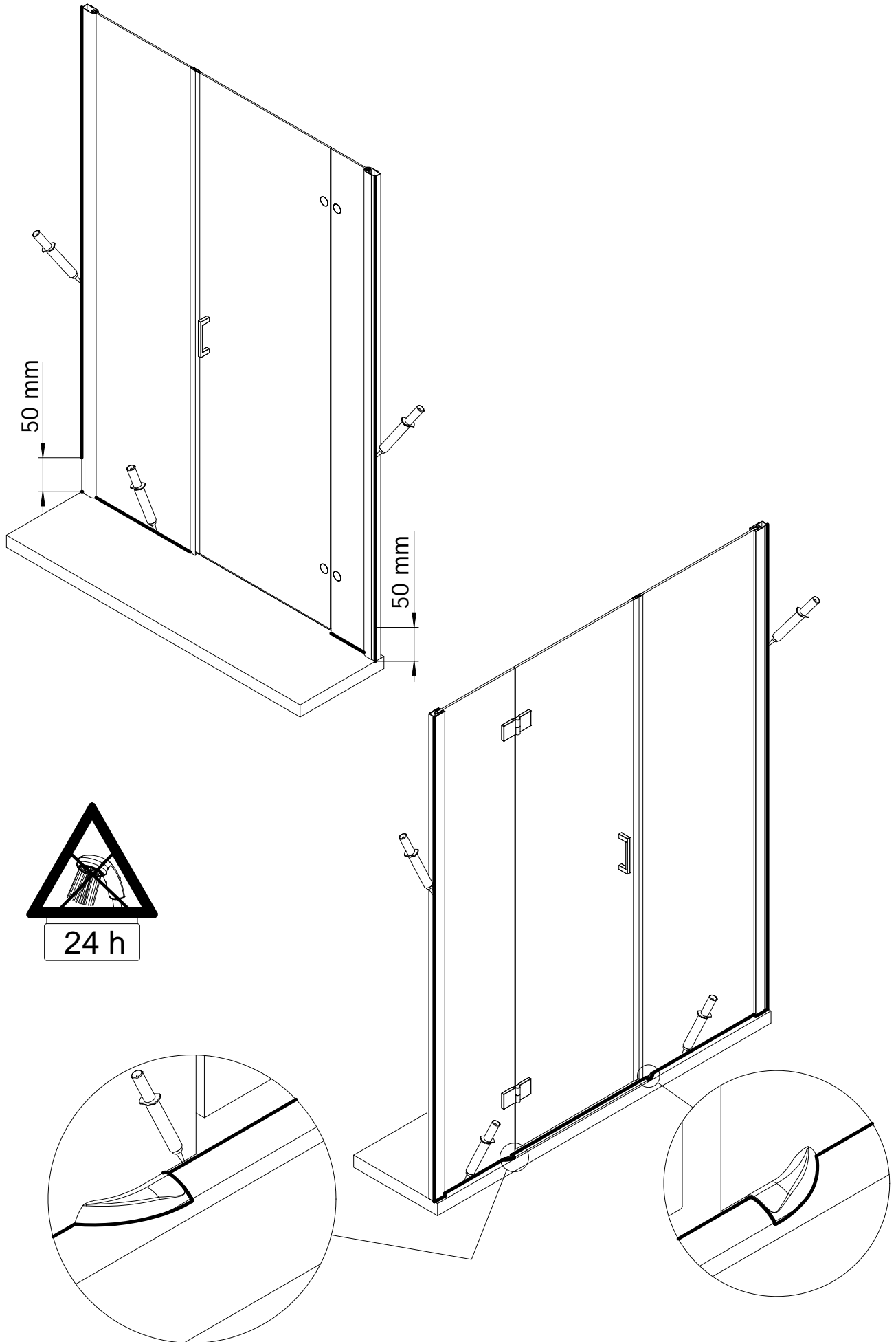
15



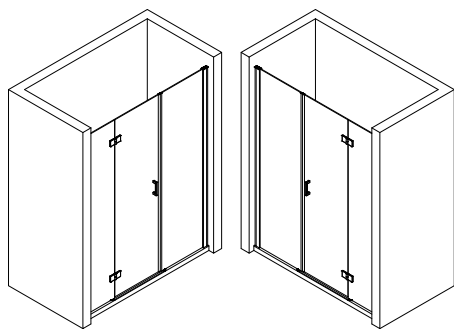
16



17



1638-0



Kontrollbeleg Control Receipt

Prüfnummer / Inspection number



Duschservice
Zum Hohlen Morgen 22
59939 Olsberg
Deutschland / Germany / Allemagne / Duitsland



Ersatzteilbestellung/



Fax 02962 / 972-4260

Allgemeine technische Probleme:



Telefon 02962 / 972-40

E-mail:



ersatzteile@duschservice.de