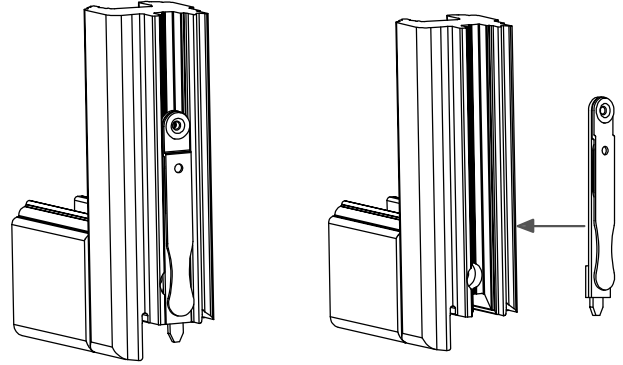
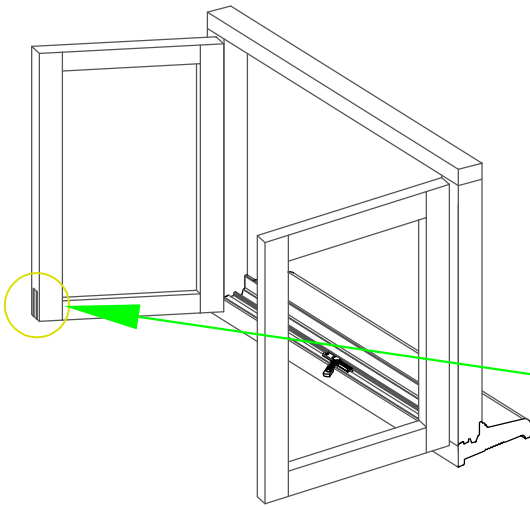


NOTICE DE FIXATION DU VERROU

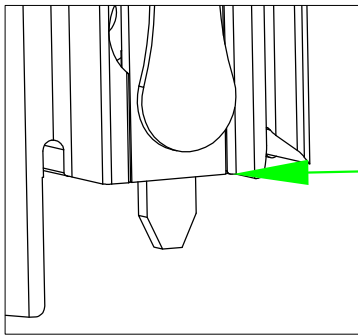
MONTAGE

1-Ouvrir les vantaux à 90°

2-Positionner le verrou sur le vantail sans poignée.

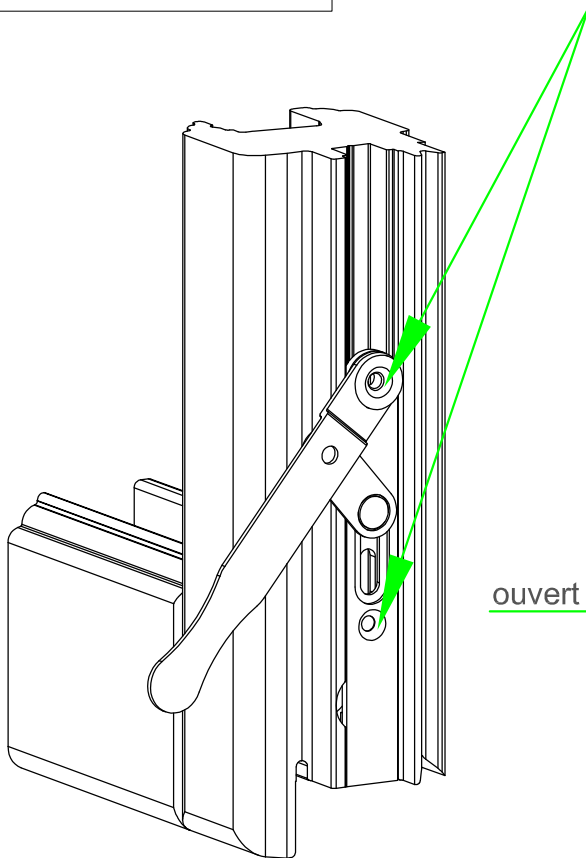


Position du verrou sur le vantail.



3- Aligner le verrou par rapport au bas du montant.

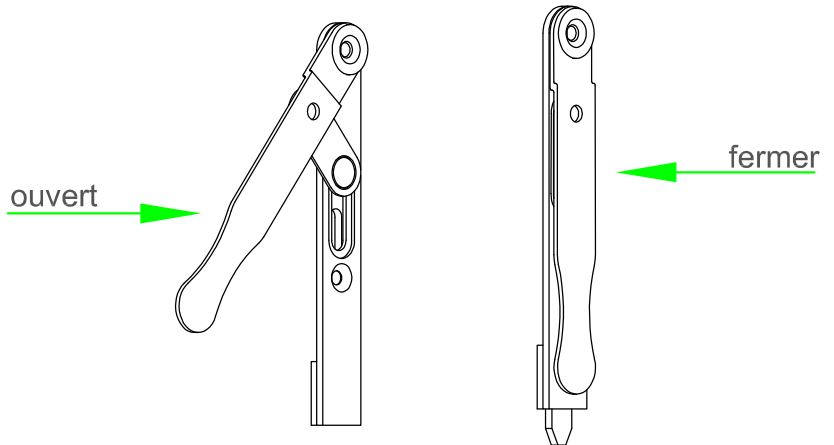
4- Une fois bien positionner ouvrir le verrou, visser le verrou. Des trous de vissages sont prévus à cet effet.



UTILISATION

Pour bloquer la fenêtre, fermer la fenêtre et abaisser le levier.

Pour ouvrir la fenêtre tirer le levier.



N1084_ IND A

Périmètre tot.:					
Surface :					
Volume :					
Poids :	Ind.	Date	Dess.	Site	
Matière :	Spécifications particulières :				

LAPEYRE INDUSTRIES
Division Fenêtres

NOTICE DE POSE ENTREBAILLEUR + VERROU FB561

Ce plan est notre propriété il ne peut être reproduit ou communiqué sans notre autorisation

Le 12/01/2012 Ech.

A4

N° d'usage :

Site

Dess. Kevin GUILLARD

Plan N° : PC-DET-N1084_-001

INDICE

A