

*Notice  
d'installation*

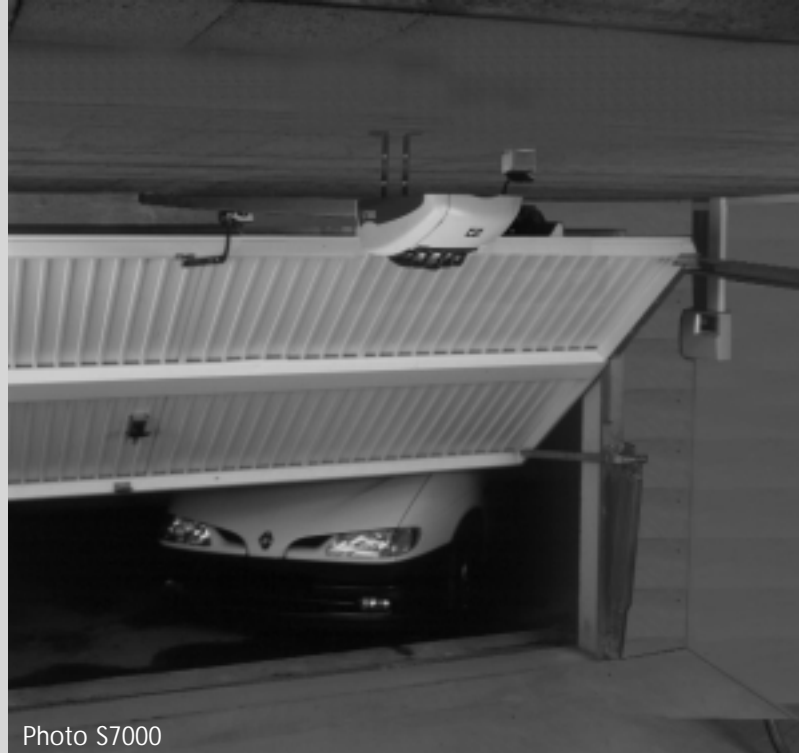


Photo S7000

*Verrouilleur pêne  
bas de porte*

*Accessoire pour ouvre-garage  
SOMFY*

**SOMFY®**

Nous vous remercions d'avoir choisi un équipement SOMFY. Ce matériel SOMFY a été commercialisé selon une organisation qualité conforme à la norme ISO certifiée par l'AFAQ. Le soin apporté à chaque étape depuis la conception jusqu'à la livraison assure votre entière satisfaction pour de nombreuses années.

Nous vous recommandons de lire attentivement l'ensemble de ce livret avant de procéder à l'installation.

Ce produit est destiné aux portes de garages pour maisons individuelles.

## **Garantie**

Dans le cas d'une utilisation conforme, la garantie s'applique sur une période de 12 mois à partir de la date d'achat pendant laquelle, si l'appareil ne fonctionne pas normalement du fait d'une pièce défectueuse, l'ensemble ou la pièce sera, au choix de SOMFY, soit réparé, soit remplacé.

Sont exclus de la garantie les dégâts causés par des causes externes (vent, orages, inondations ...) et les produits réparés, modifiés.

L'utilisation de nos produits non conformément à leurs destination, à la description du produit, aux caractéristiques, à nos instructions et dans les conditions d'emploi échappant à notre contrôle, ne peut en aucun cas engager notre responsabilité.

## **Recommandations**

Lire attentivement toutes les instructions et mises en garde jointes ci-après.

En cas de non-respect strict des règles de sécurité, de graves dommages corporels ou matériels risquent de survenir. SOMFY ne sera et ne pourra être tenu responsable en cas de non-respect de ces règles.

Cet accessoire est conçu pour offrir service et sécurité à condition qu'il soit installé selon les règles et utilisé en respectant les consignes.

Ne pas connecter, raccorder au secteur avant d'avoir terminé le processus de montage.

Ne pas connecter le pack accumulateurs (options) avant d'avoir terminé le montage.

### ■ **Consignes de sécurité**

Suivre les consignes de sécurité de l'ouvre-garage.

## **Obligation en terme de normes française**

Norme d'installation portes et portail en vigueur.

Norme d'installation électrique basse tension en vigueur.

Norme d'installation composants de sécurité en vigueur.

Dans les différents pays les normes divergent. Elles doivent être appliquées.

## **Informations pratiques**

La visserie non fournie doit être adaptée à la structure.

Consulter un professionnel de la fixation.

Diamètre nécessaire pour la visserie non fournie :  $\varnothing 8$  mm patte linteau et plafond et  $\varnothing 6$  mm pour la patte porte.

## **Installation**

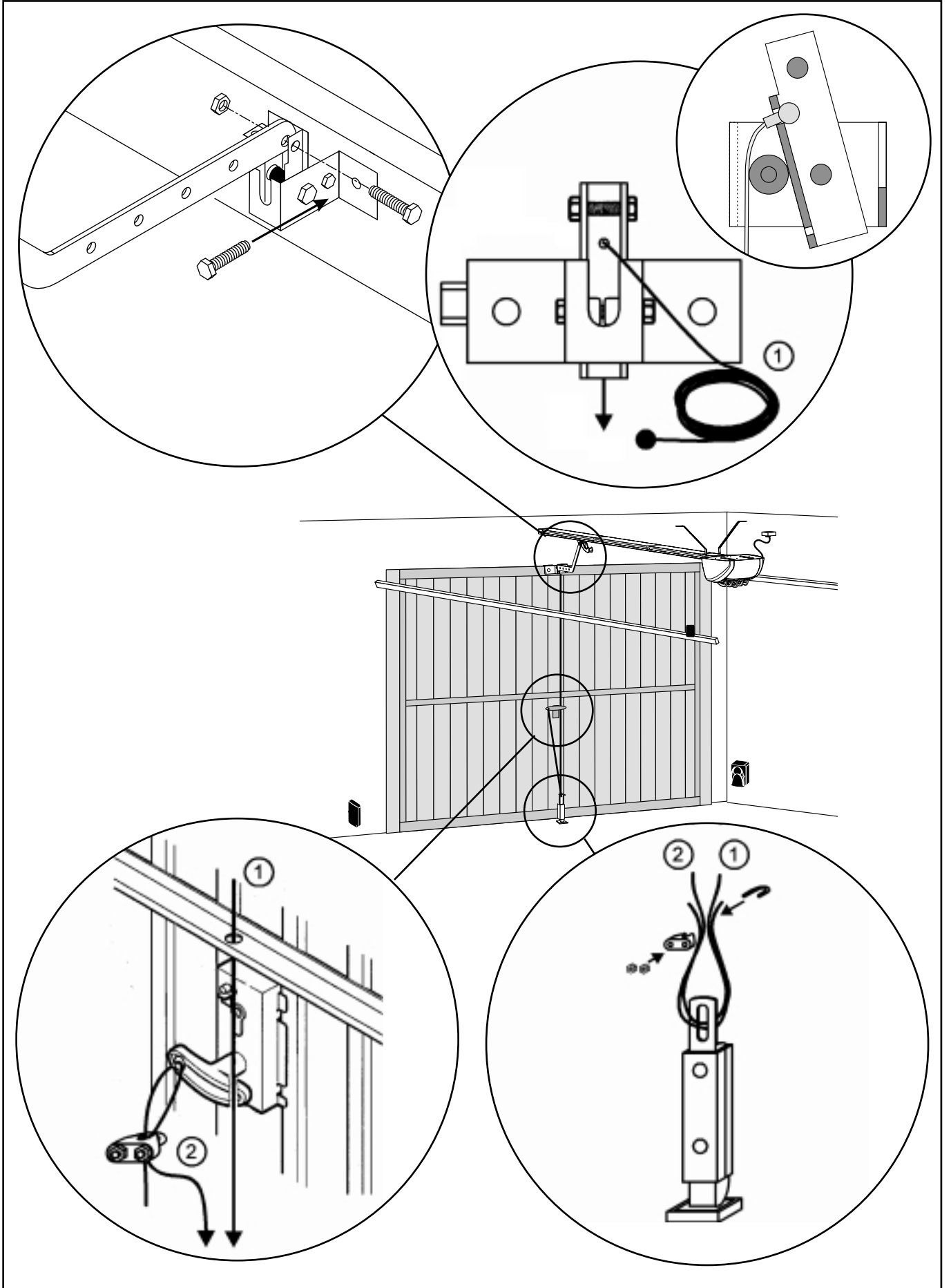
Effectuer le montage suivant la figure ci-contre.

Les câbles doivent être tendus.

Le câble repéré ① dans la figure, relie le système de déverrouillage au pêne de bas de porte, il n'est pas fixé à la poignée.

Le câble repéré ② dans la figure, relie le pêne de bas de porte à la poignée.

Pour éviter une usure prématurée des câbles, éliminer les frottements.



Distribué par :  
SIMINOR - 31-43 quai des Grésillons  
BP 105 - 92232 GENNEVILLIERS CEDEX

---

---

**SOMFY**<sup>®</sup>