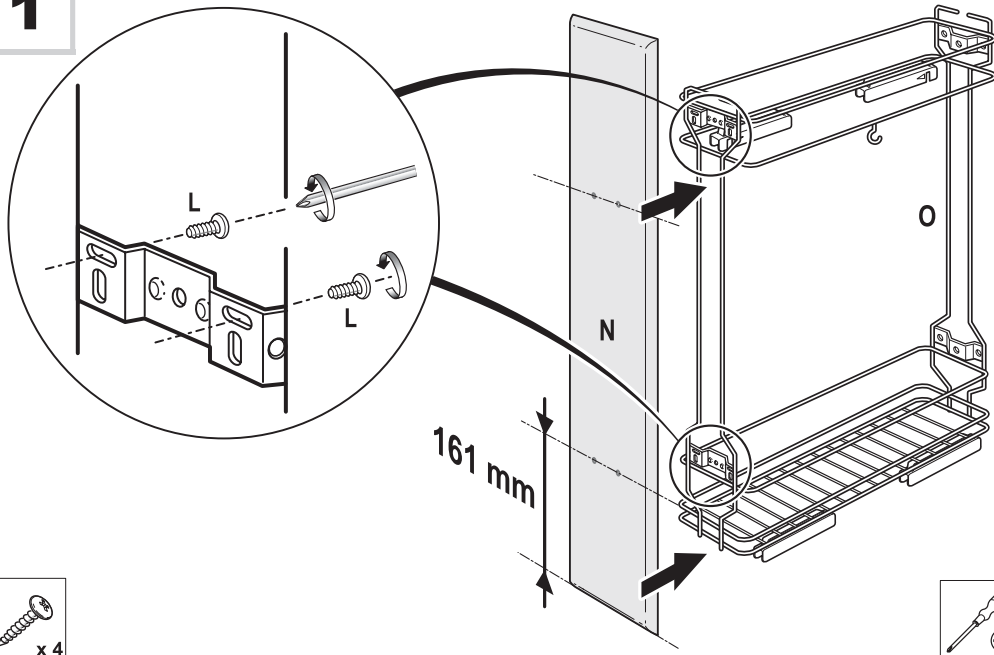
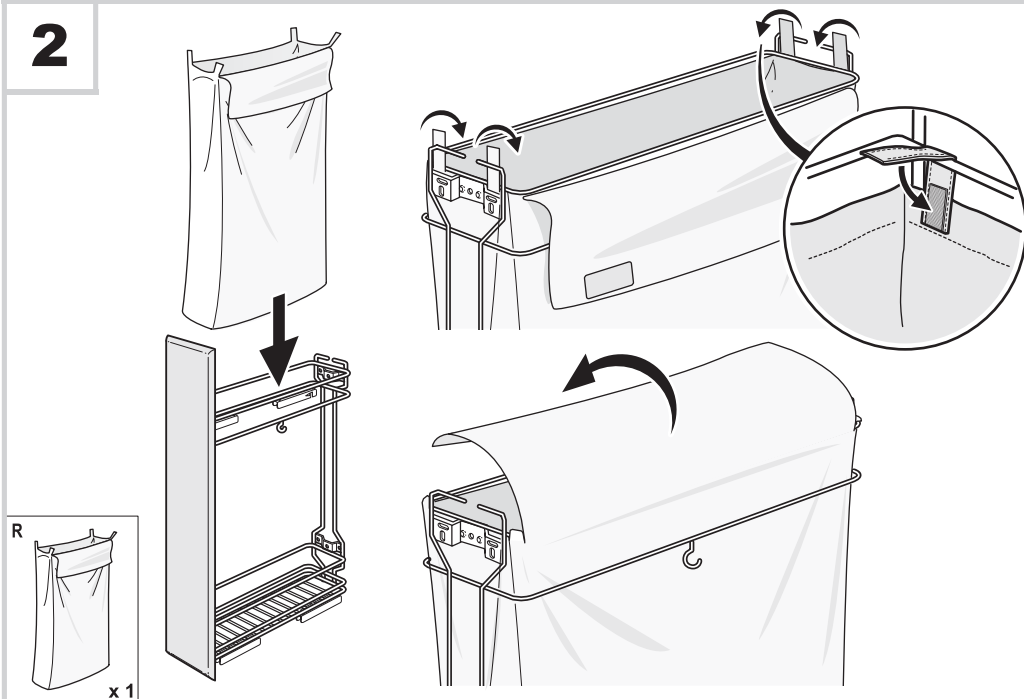
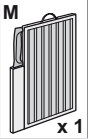
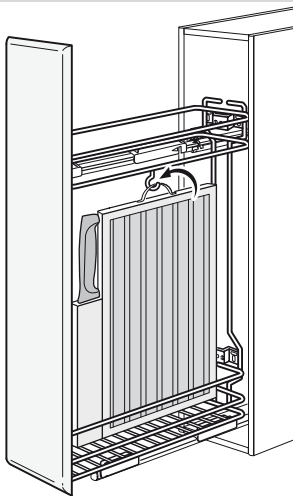
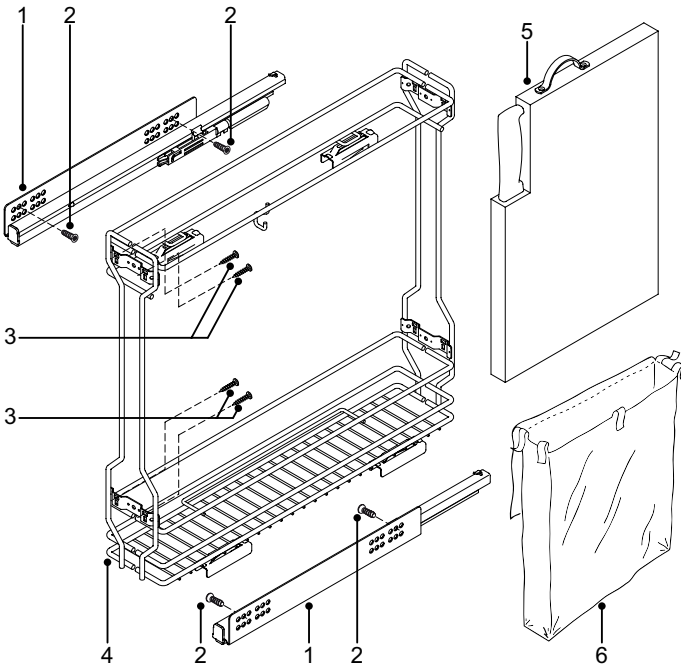
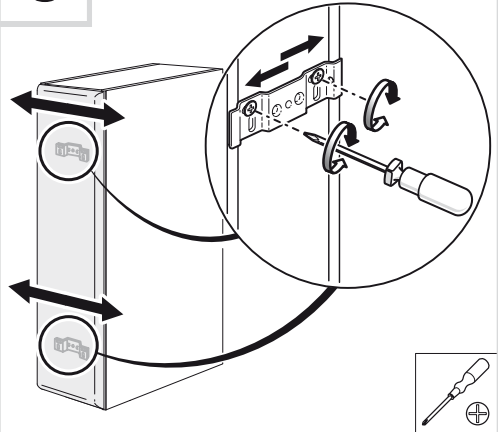
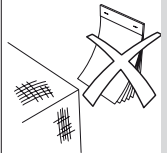


1**2**

5**6**

N°	Quantity	Code
1	1	A2CGUID0089
2	4	A2CVITE0083
3	4	A2CVITE0039
4	1	S6G34201-21
5	1	A2GTAGL0002
6	1	A2FSACC0016



10120 - Conception MDC - 06 / 2009 - Toute reproduction, même partielle, est interdite. (point.com)

