

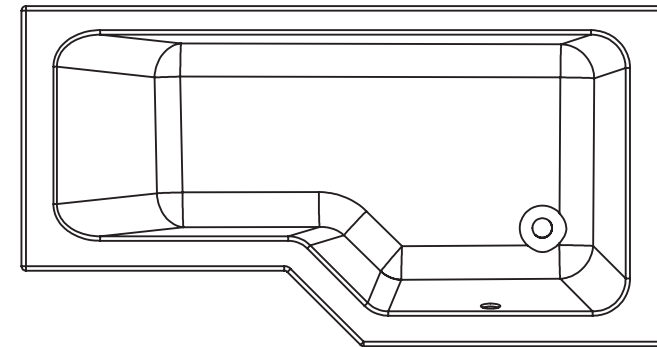
LAPEYRE SA  
les miroirs, 18 avenue d'alsace  
92400 Courbevoie  
RCS Nanterre n°542020062  
Service clients :BP149  
93300 Aubervilliers cedex



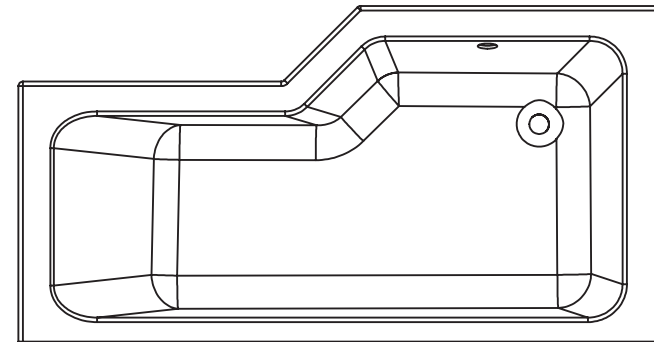
# NOTICE DE MONTAGE BAIGNOIRE AUDACE

Condition de garantie :  
Se reporter au livret de garantie LAPEYRE, disponible aussi sur le site "www.lapeyre.fr"

La garantie couvre les éventuels défauts de fabrication reconnus par notre service après vente, dans la mesure où l'installation est réalisée dans les règles de l'art et conformément aux instructions de montage ci après.  
Sont exclus de la garantie :  
- Les dégâts occasionnés par un mauvais entretien (produits d'entretien trop abrasifs, calcaire, produits chimiques,..)  
- Les dommages dus au transport ou à une mauvaise manutention  
- les éventuels frais de pose et de dépose  
- les défauts liés à une utilisation anormale  
Nettoyage :  
Nettoyer la baignoire et le tablier avec de l'eau chaude et du savon (ou un autre produit adapté à l'acrylique)  
à l'aide d'une éponge ou d'un chiffon doux. Rincer à l'eau chaude. Ne pas employer de poudres abrasives, d'alcool ou de solvant.

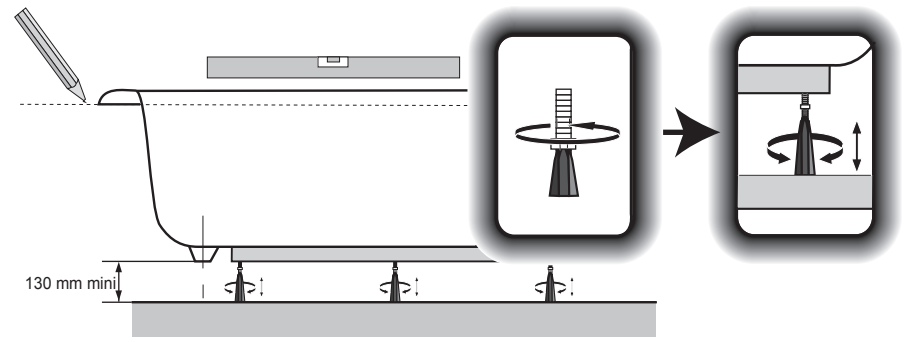
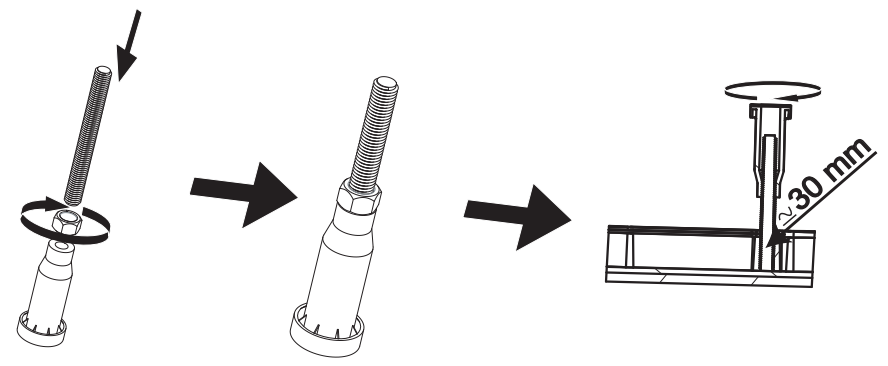
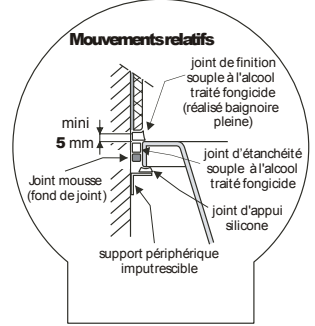
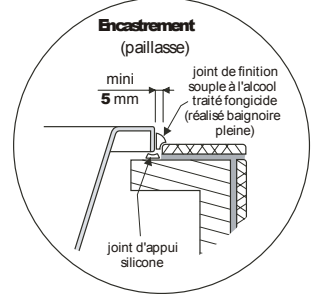
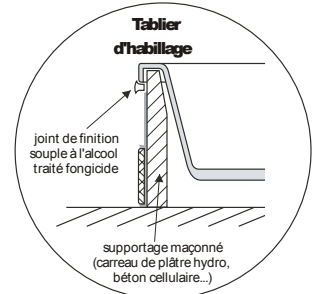
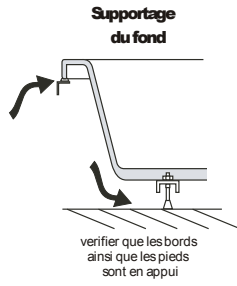
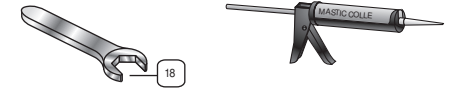
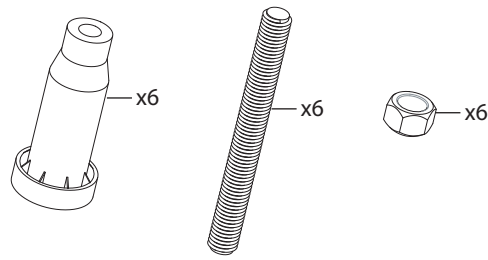


Baignoire version droite = 1238878



Baignoire version gauche = 1238877

NOTICE DE MONTAGE POUR  
BAIGNOIRE AUDACE



Emplacement des pieds