

LAPEYRE SA
les miroirs, 18 avenue d'alsace
92400 Courbevoie
RCS Nanterre n°542020062
Service clients :BP149
93300 Aubervilliers cedex



Condition de garantie :

Se reporter au livret de garantie LAPEYRE, disponible aussi sur le site "www.lapeyre.fr"

La garantie couvre les éventuels défauts de fabrication reconnus par notre service après vente, dans la mesure où l'installation est réalisée dans les règles de l'art et conformément aux instructions de montage ci après.

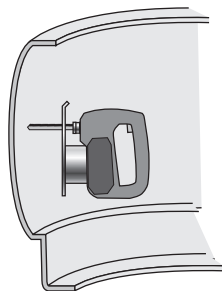
Sont exclus de la garantie :

- Les dégâts occasionnés par un mauvais entretien (produits d'entretien trop abrasifs, calcaire, produits chimiques...)
- Les dommages dus au transport ou à une mauvaise manutention
- les éventuels frais de pose et de dépose
- les défauts liés à une utilisation anormale

Nettoyage :

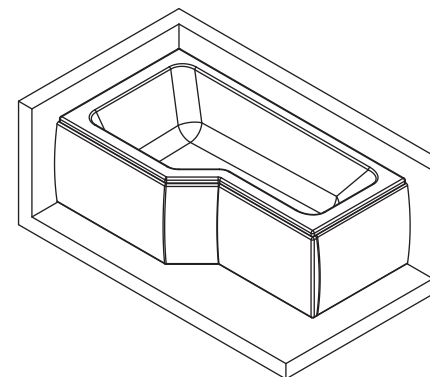
Nettoyer la baignoire et le tablier avec de l'eau chaude et du savon (ou un autre produit adapté à l'acrylique) à l'aide d'une éponge ou d'un chiffon doux. Rincer à l'eau chaude. Ne pas employer de poudres abrasives, d'alcool ou de solvant.

NOTICE DE MONTAGE TABLIER BAIGNOIRE AUDACE



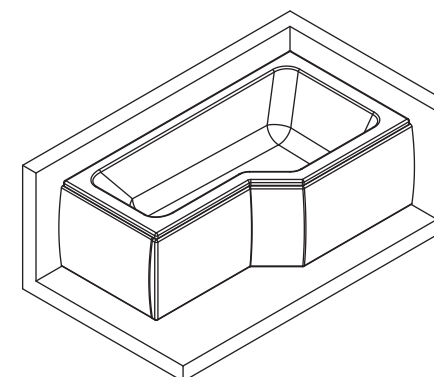
- Pour découper votre tablier (par exemple pour laisser passer un tuyau), utiliser une scie sauteuse avec une lame à denture fine. Respectez le sens de découpe.

Version gauche



Baignoire gauche : 1238877
Tablier : 1239040

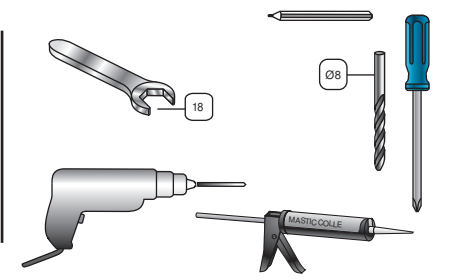
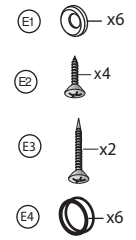
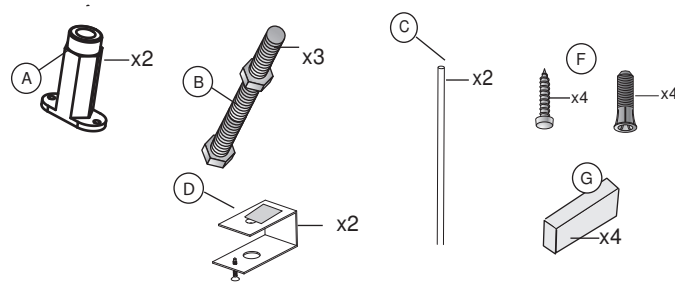
Version droite



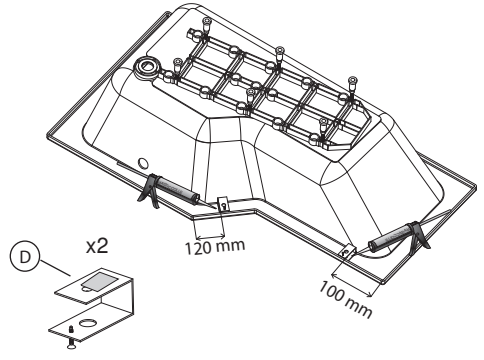
Baignoire droite : 1238878
Tablier : 1239040

REF: 2068-3-1113

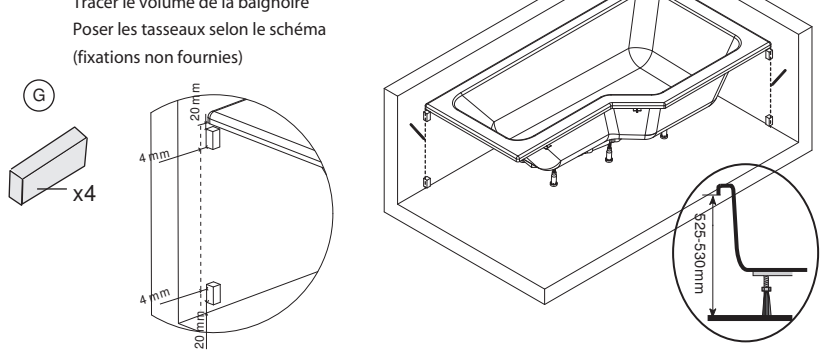
NOTICE DE MONTAGE POUR TABLIER
DE BAIGNOIRE AUDACE



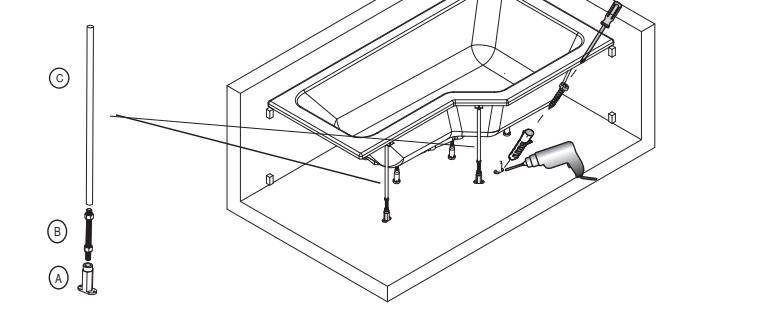
1 Monter les pieds réglables selon les indications de la notice de la baignoire
Coller les 2 maintien D sous la baignoire selon le schéma



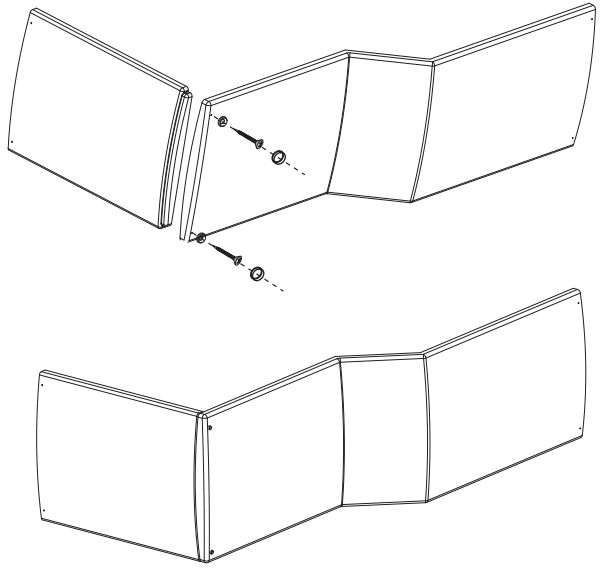
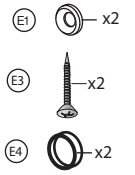
2 installer la baignoire selon la notice du kit pieds de baignoire fourni
Régler la hauteur de la baignoire à 525-530 mm
Tracer le volume de la baignoire
Poser les tasseaux selon le schéma (fixations non fournies)



3 Fixer les poteaux
Serrer les écrous pour maintenir l'ensemble
Fixer les pieds au sol



4 Solidariser les deux parties par vissage
Poser les capuchons comme indiqué



5 Fixer le tablier

