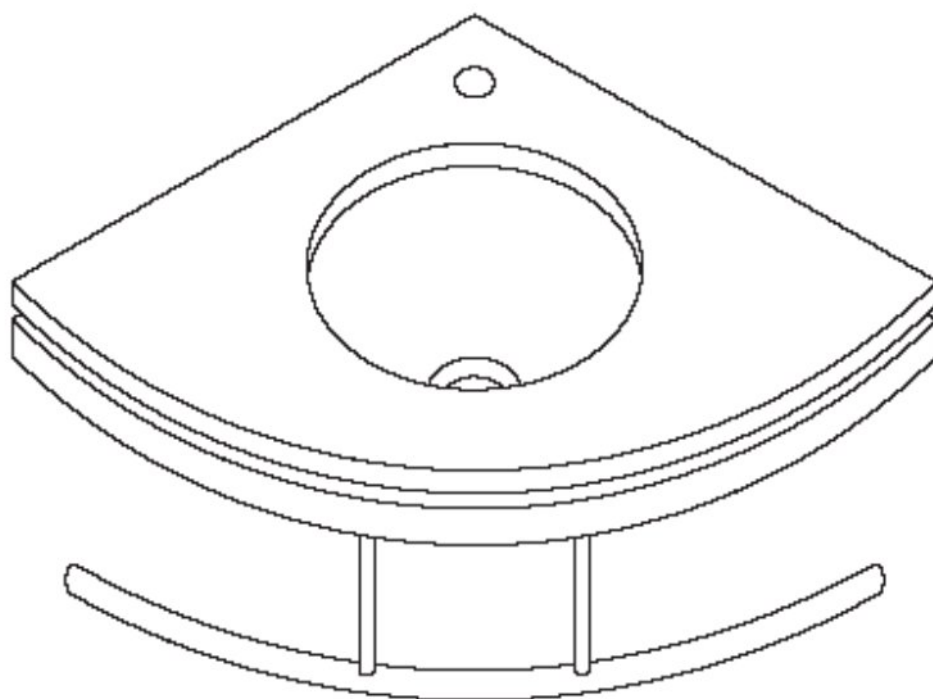


**NOTICE D'INSTALLATION**  
**LAVE-MAINS CRISTAL**

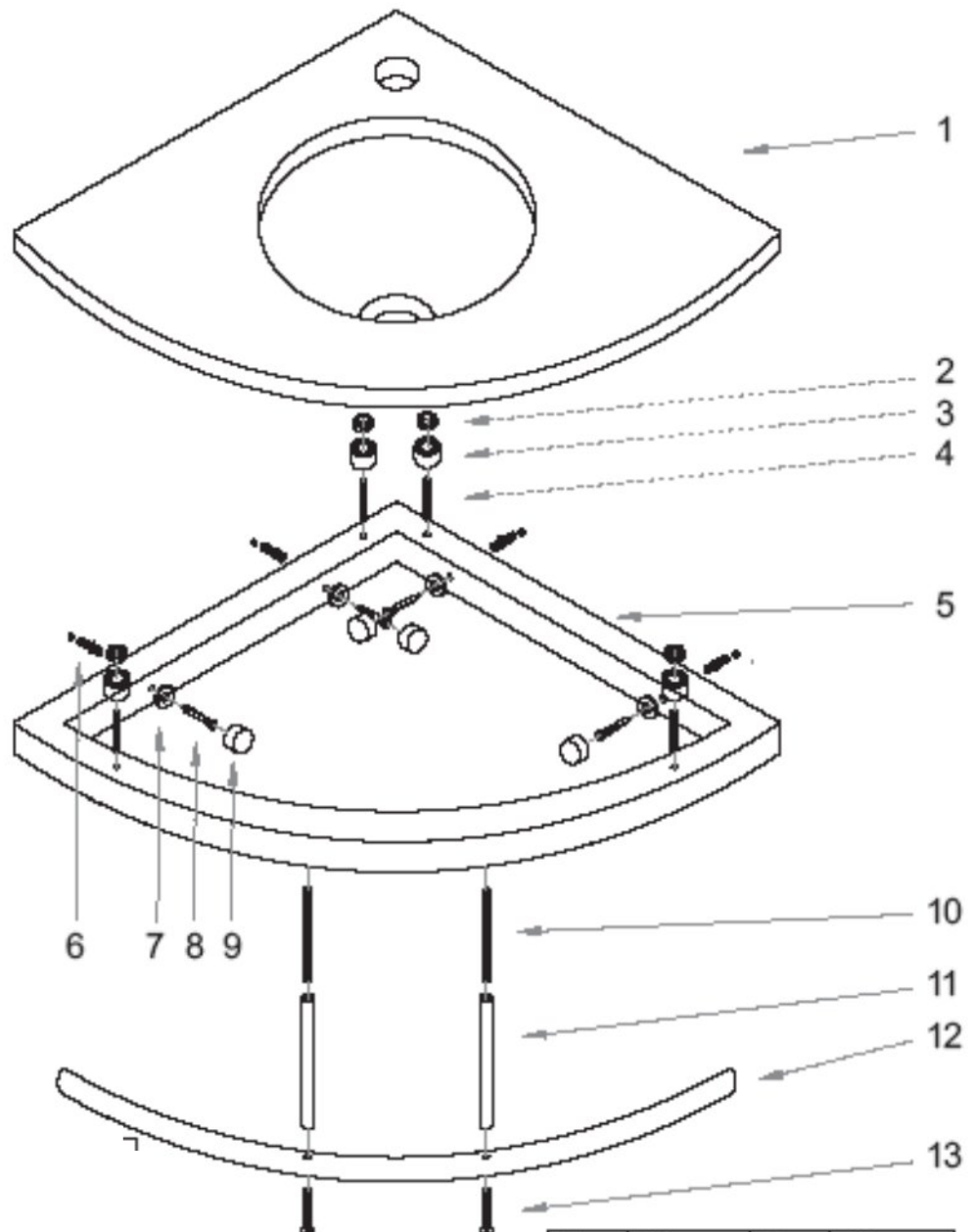


## 1/ Avant l'installation :

Vérifier le produit afin de détecter toutes anomalies avant de commencer l'installation.

## 2/ Assemblage et mise en place :

### Eclaté

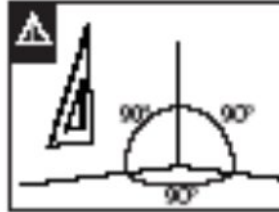


### OUTILS

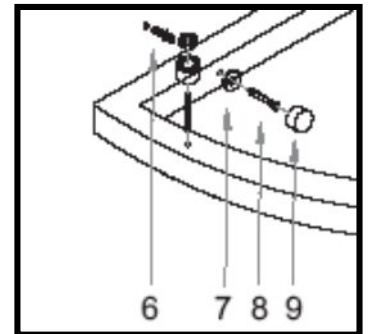


No.:	Qty	No.:	Qty
1	1 pcs	8	4 pcs
2	4 pcs	9	4 pcs
3	4 pcs	10	2 pcs
4	4 pcs	11	2 pcs
5	1 pcs	12	1 pcs
6	4 pcs	13	2 pcs
7	4 pcs		

- Assembler le porte-serviettes avec le support métallique.  
Pièces n° : 5-10-11-12-13.
- Fixer les pièces n° 2-3-4 sur le support métallique n°5.
- Vérifier votre équerrement.



- Positionner le support métallique à la hauteur voulue.
- Vérifier avec un niveau.
- Pointer les emplacements pour le perçage.
- Percer au  $\varnothing$  8 mm les 4 trous.
- Mettre en place les chevilles n°6.
- Fixer le support métallique à l'aide des pièces n° 7-8-9.



- Poser le plan en verre sur le support.
- Faire un joint silicone entre le plan verre et le mur.

### **Garantie :**

Garantie contre toute faute de fabrication et de qualité 2 ans à partir de la date d'achat (la facture faisant foi).

#### Exclusion de la garantie :

Les produits doivent être installés en accord avec les normes existantes d'installation pour produit sanitaire. Les mauvaises conditions de pose excluent la garantie.

La garantie ne sera pas applicable au cas où, selon notre opinion, le produit a été manifestement modifié, mal utilisé, mal maintenu ou endommagé accidentellement. Cette garantie ne couvre pas les frais de démontage d'un produit défectueux, ni des frais pour la pose d'un équivalent fourni sous garantie.