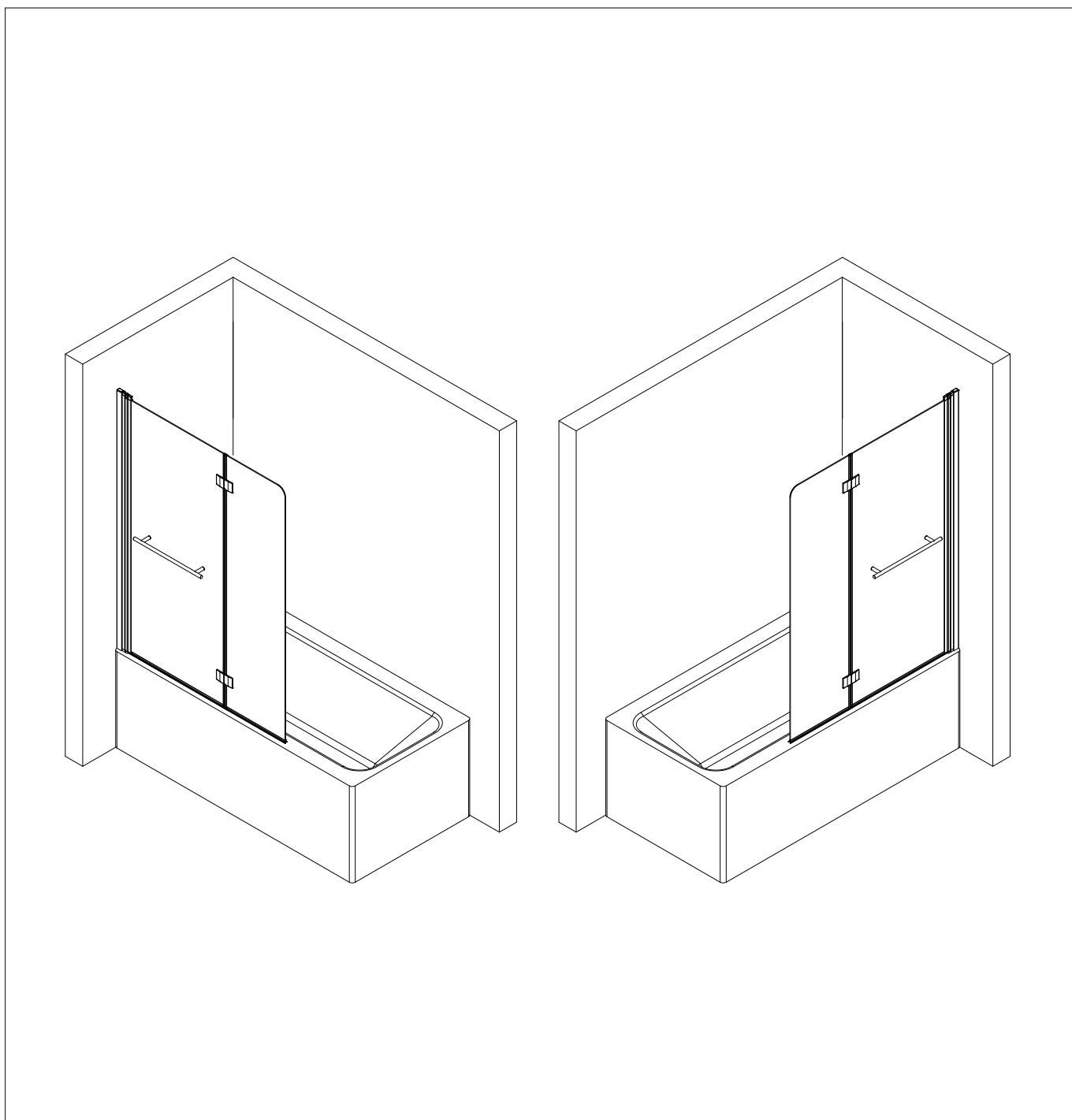
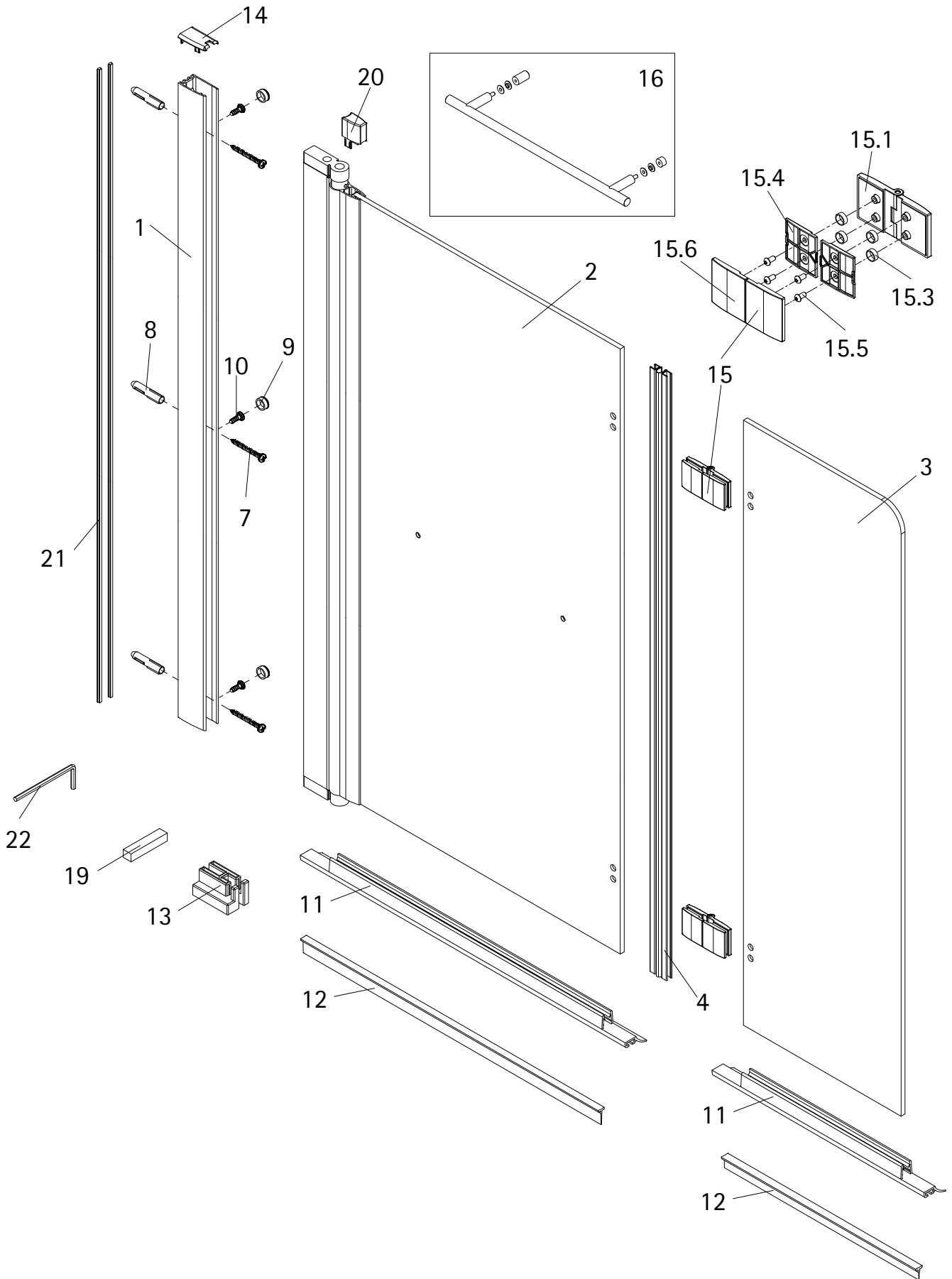


- Montageanleitung
- Assembly instructions
- Notice de montage
- Montagehandleiding



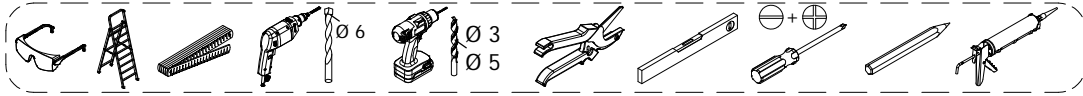
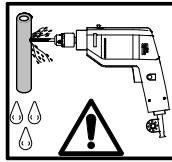
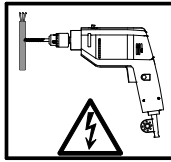
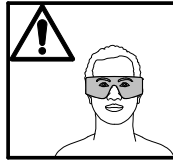
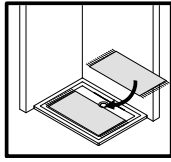
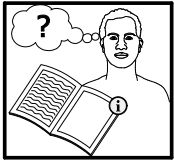


Pos.	Bezeichnung	Ersatzteil-Nr.	Preis	Pos.	Bezeichnung	Ersatzteil-Nr.	Preis
1	1 x Wandanschlußprofil	E 32230	Stück 37,95 €	15	2 x Scharnier komplett	E 32290	Stück 55,00 €
2	1 x Türelement 1	E 32070	Stück 19,95 €	15.1	2 x Scharnier Vorderteil		
3	1 x Türelement 2			15.3	8 x Schlauch		
4	1 x Dichtung			15.4	4 x Gegenplatte Innenteil		
7*	3 x Blechschraube 4,2 x 45 mm			15.5	8 x Schraube M5 x 10 mm		
8*	3 x Dübel S6			15.6	4 x Blende		
9*	3 x Abdeckkappe für Kappenschraube			16	1 x Stangenriff groß	E 32140-26	Stück 79,95 €
10*	3 x Kappenschraube 3,5 x 9,5 mm	E 32058	24,95 €	19*	2 x Montagehilfe	E 32200	35,95 €
11	2 x Wasserabweisprofil (inkl. Pos. 12)			E 32067	11,95 €		
12	2 x Einschubdichtung	21	2 x Bürstendichtung				
13*	3 x Montagehilfe			22	2 x Innensechskantschlüssel SW 3		
14*	1 x Abdeckkappe rechts / links						

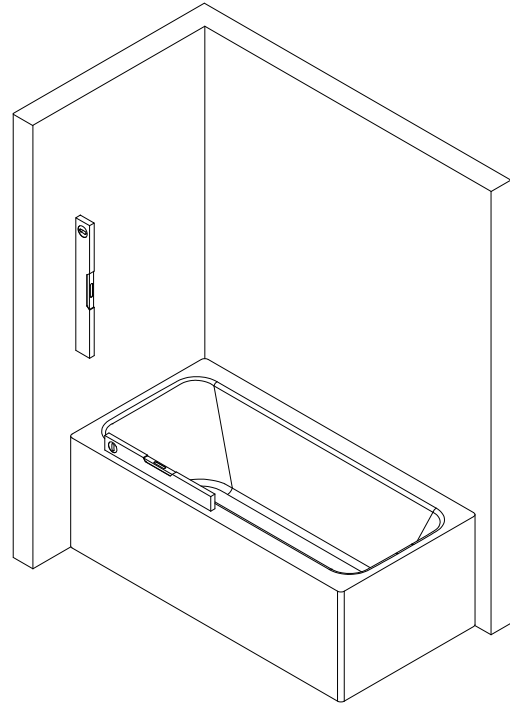
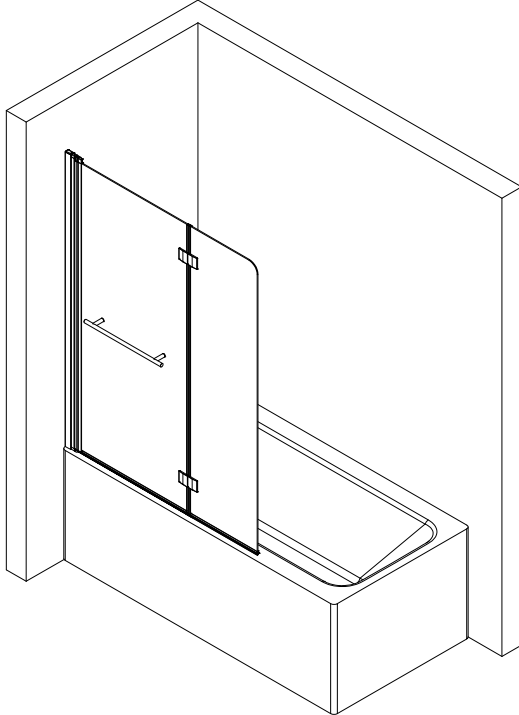
Pos.	Description
1	1 x profilé mural de fixation
2	1 x porte 1
3	1 x porte 2
4	1 x joint
7*	3 x vis autotaraudeuse 4,2 x 45 mm
8*	3 x cheville S6
9*	3 x cache vis
10*	3 x vis à tête 3,5 x 9,5 mm
11	2 x joint d'étanchéité horizontal bas (incl. Pos. 12)
12	2 x joint silicone à lèvres souple
13*	3 x kit de montage
14*	1 x cache (Pos. 1)

Pos.	Description
15	2 x charnière complète arrêt
15.1	2 x charnière - part frontal
15.3	8 x joint
15.4	4 x charnière - part intérieur
15.5	8 x vis M5 x 10 mm
15.6	4 x couvert
16	1 x poignée barre (longue)
19*	2 x kit de montage
20	1 x cache
21	2 x joint à brosse
22	2 x clé à six pans SW 3

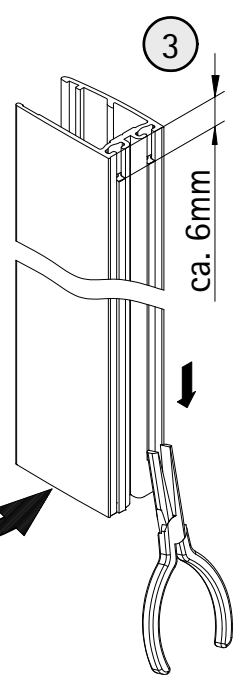
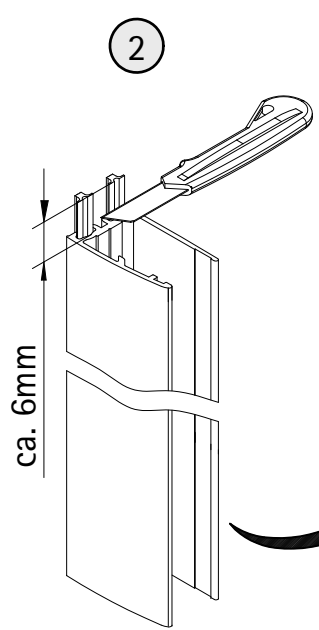
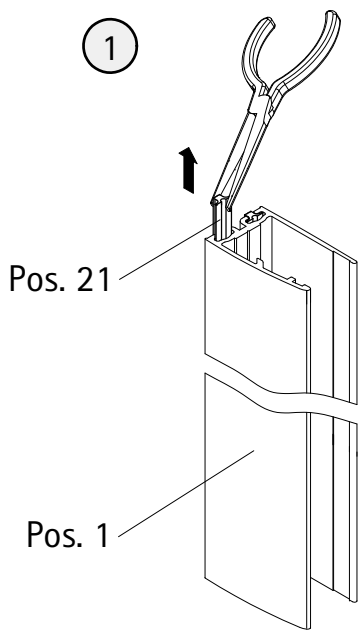
* kit de vis et caches



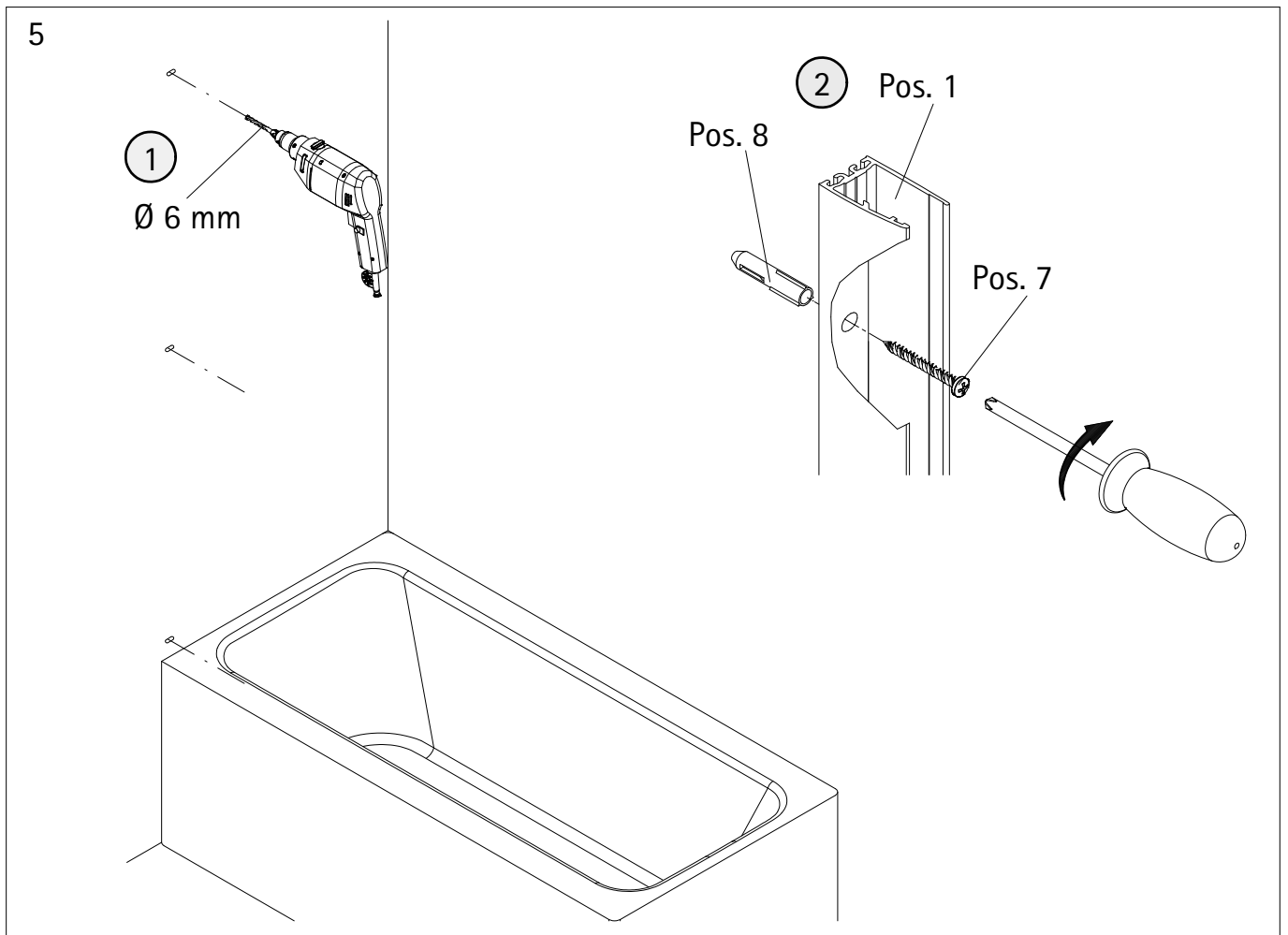
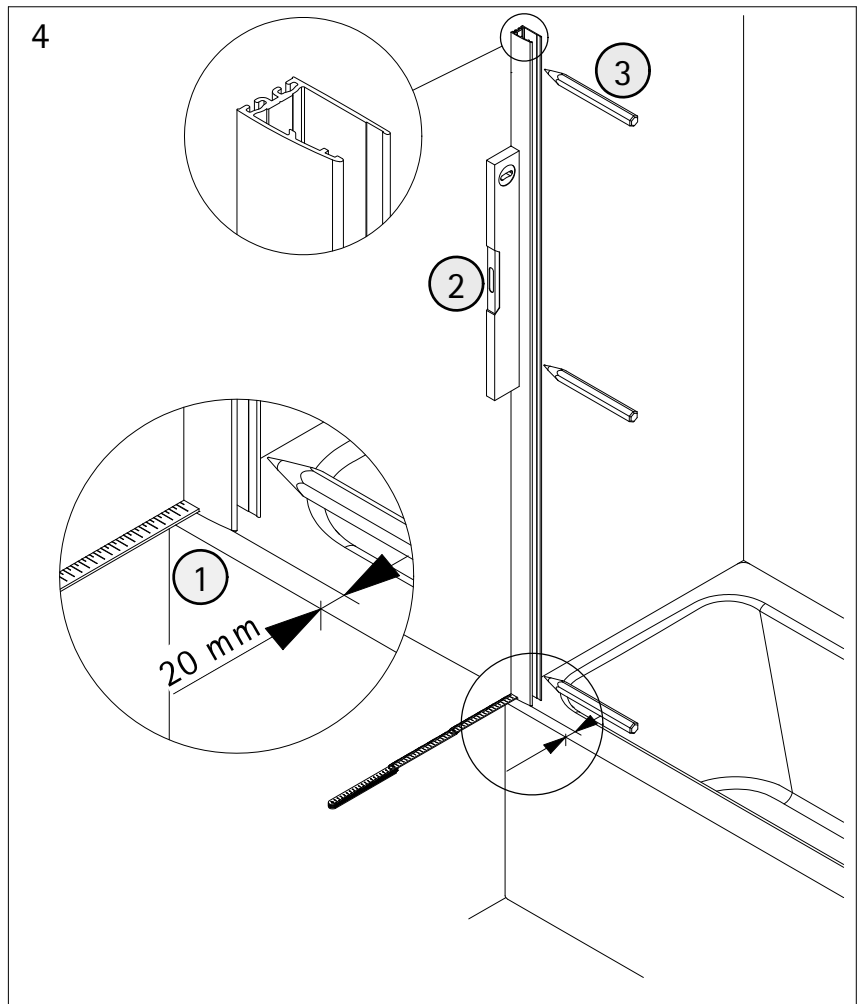
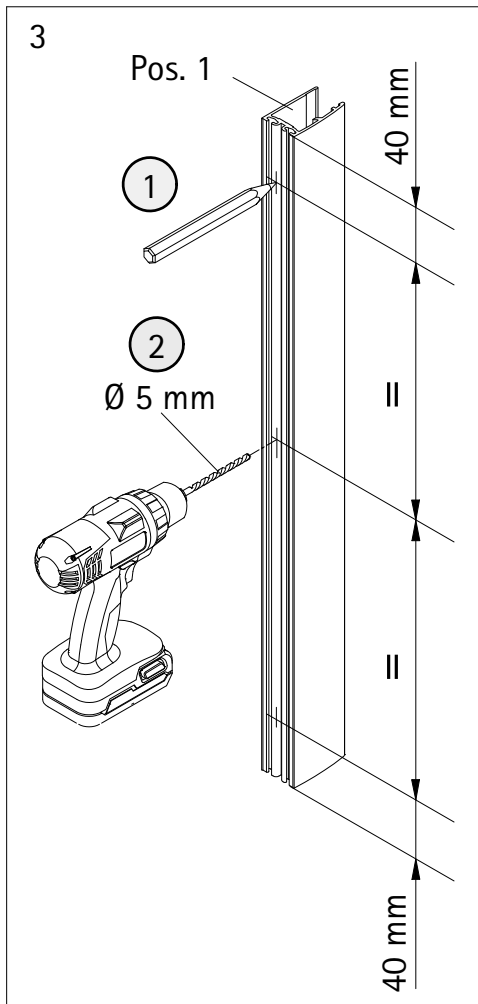
1



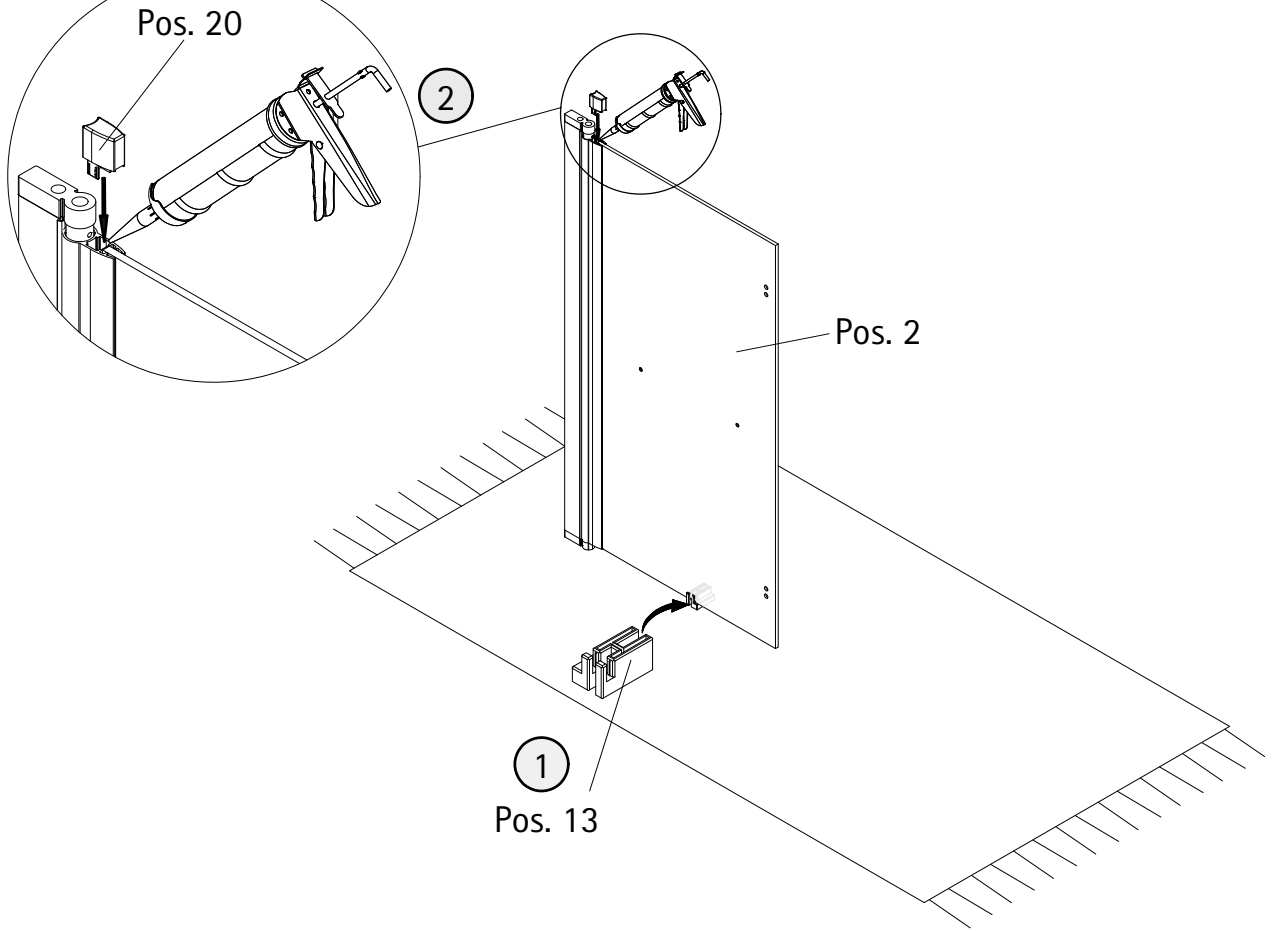
2



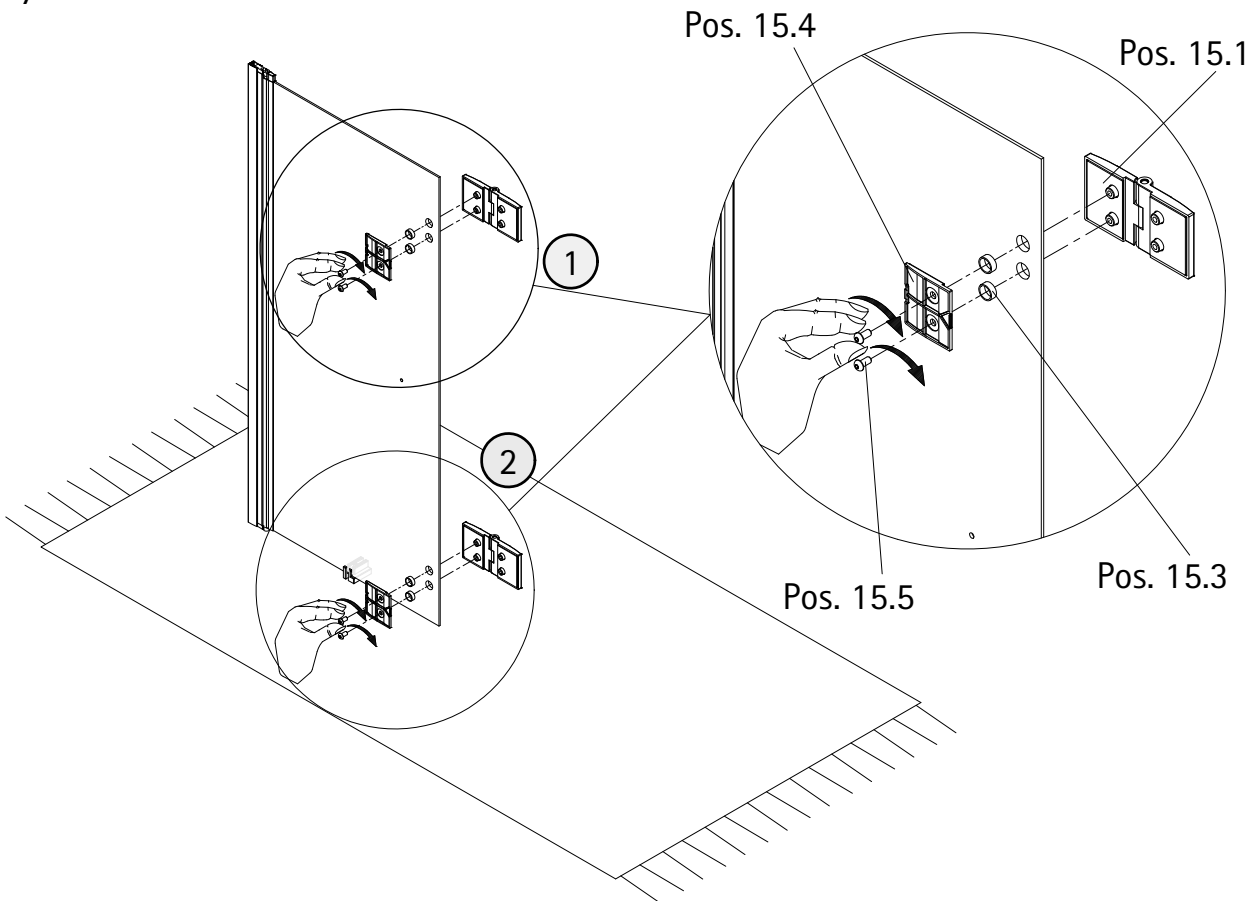
oben
top
en haut
boven



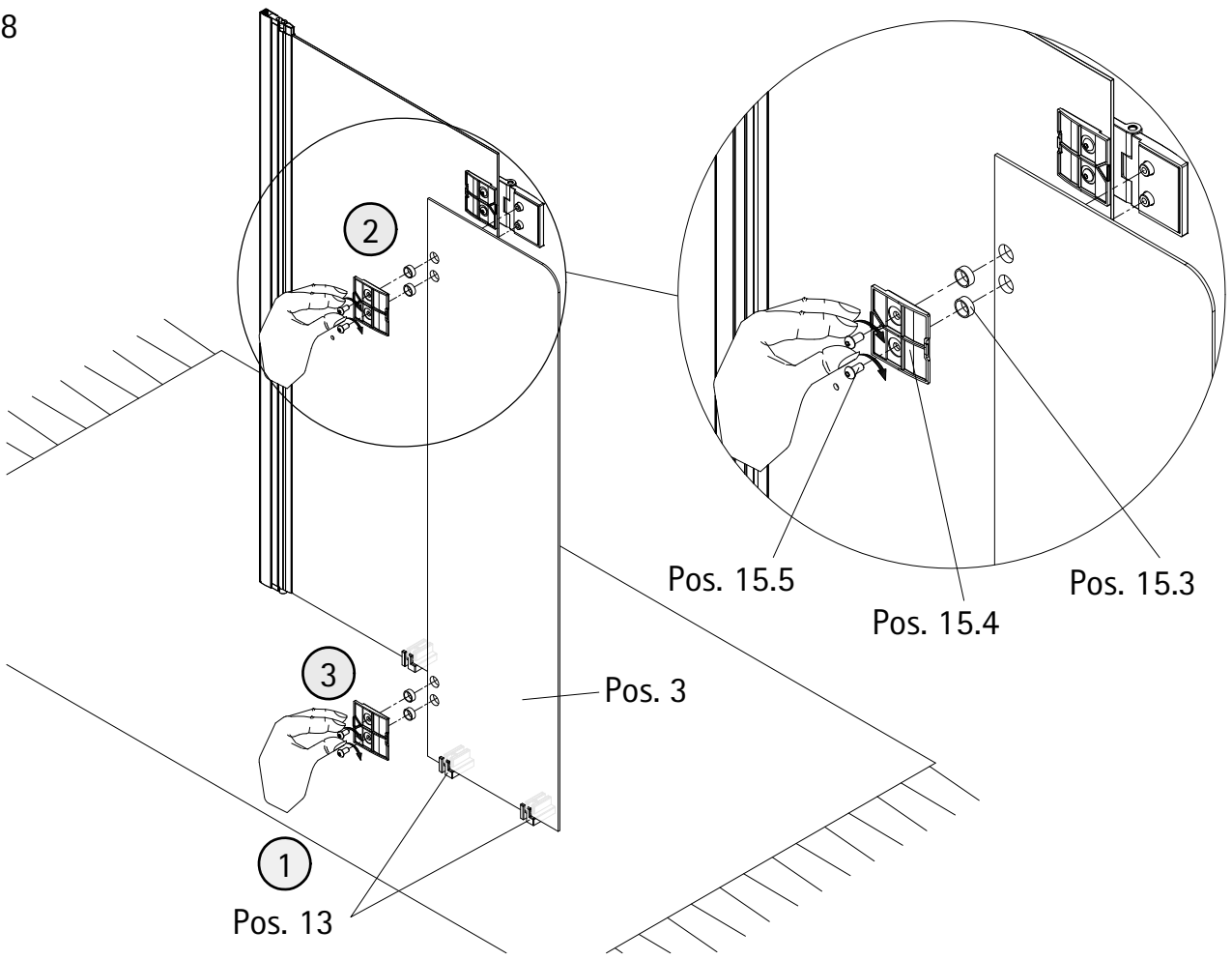
6



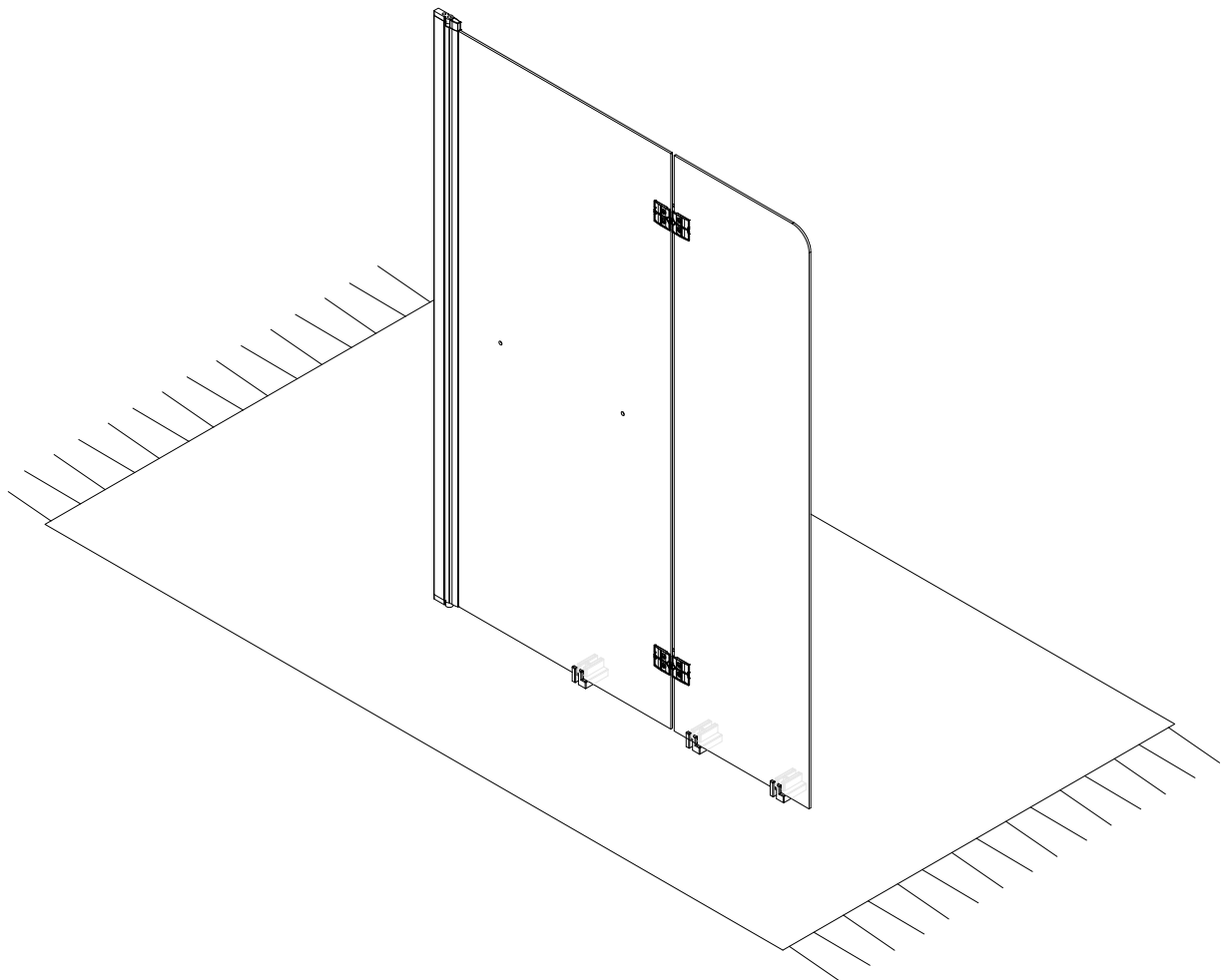
7



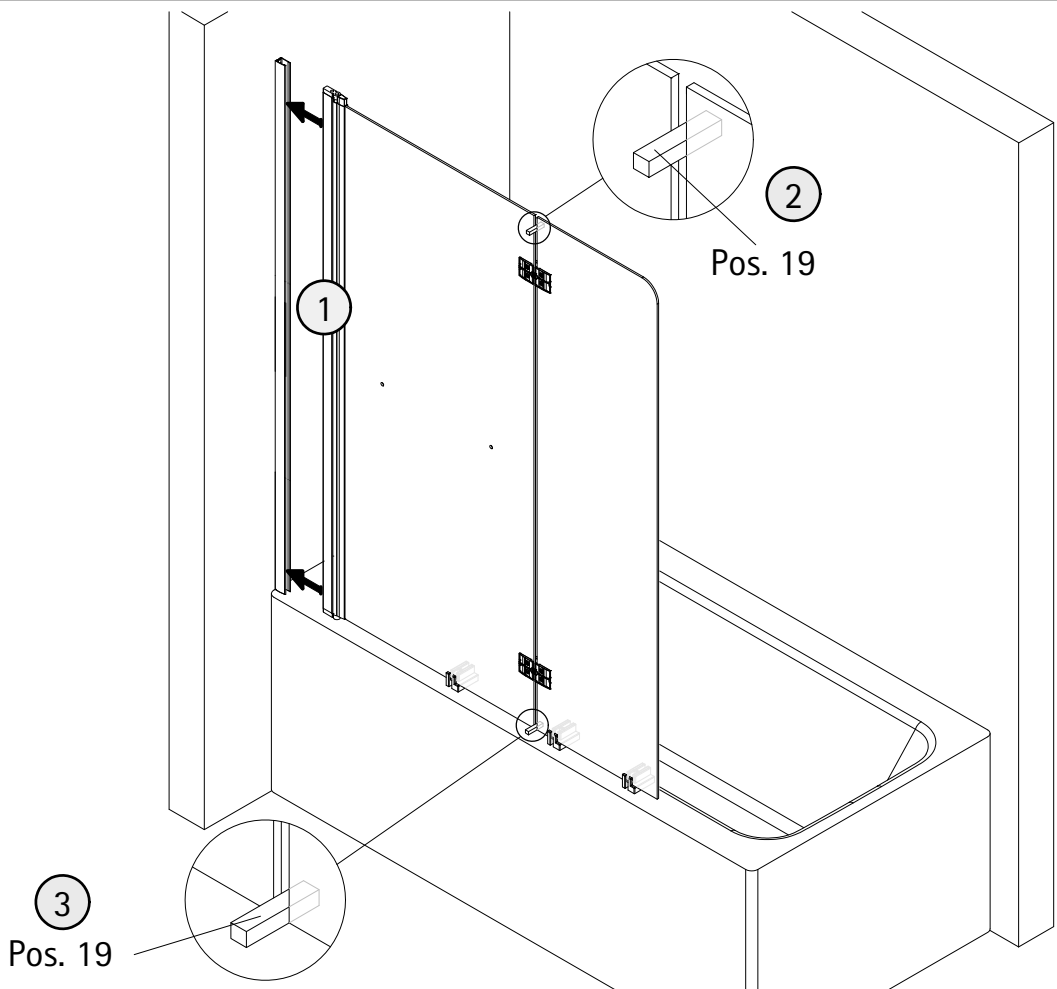
8



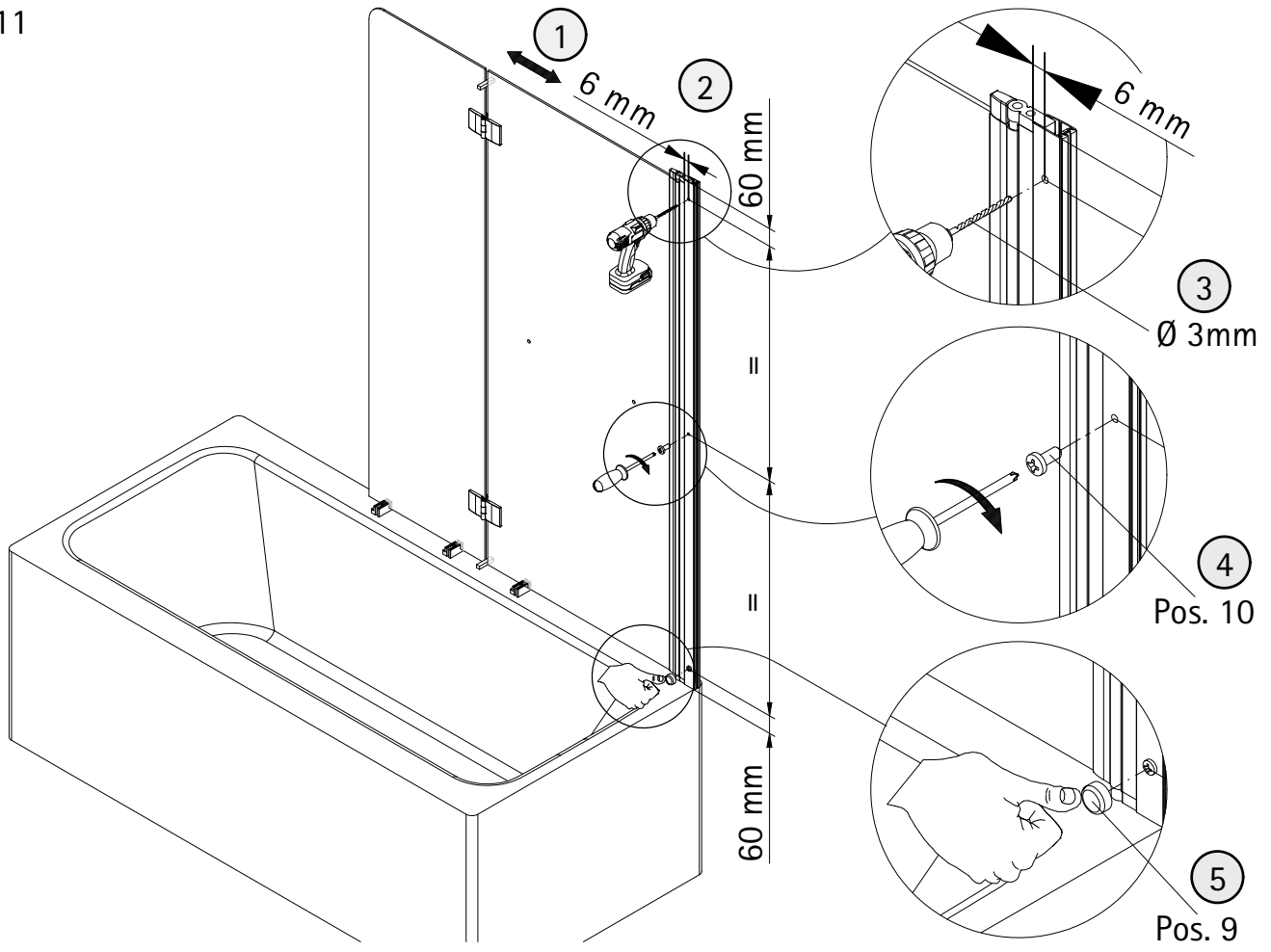
9



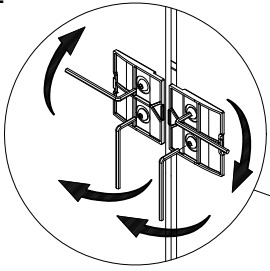
10



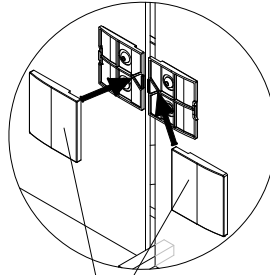
11



12

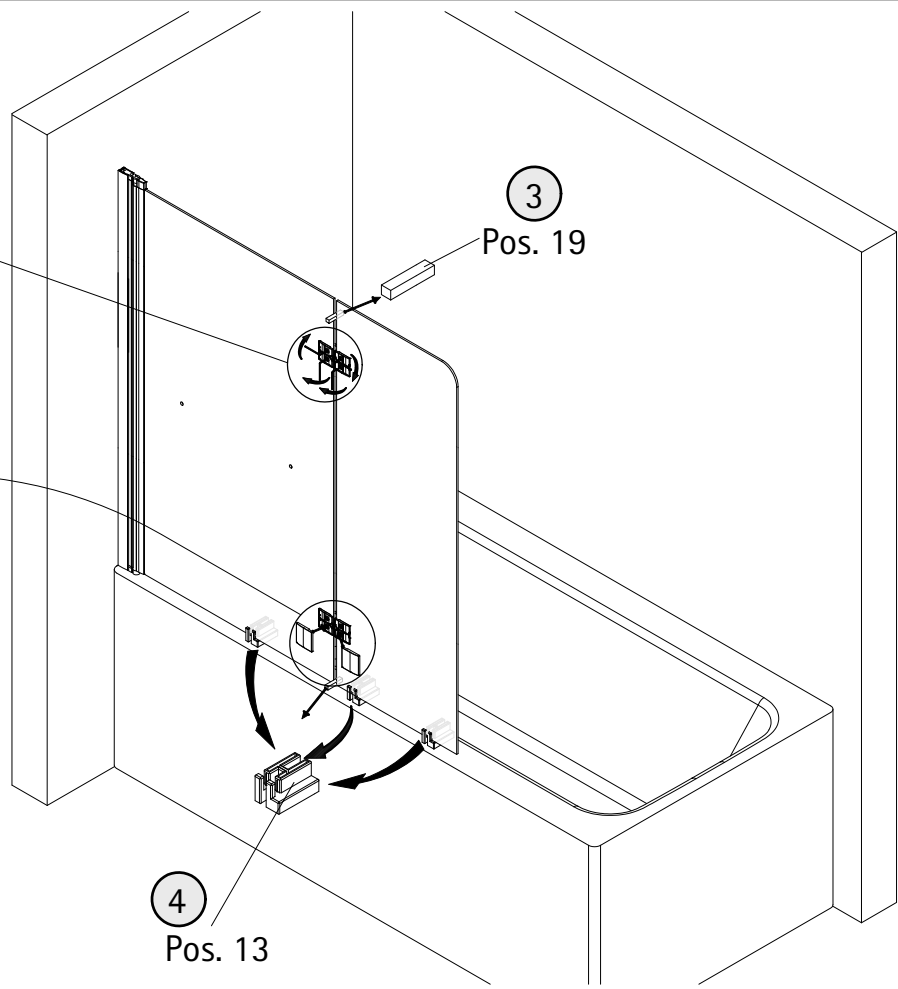


1



2

Pos. 15.6



3

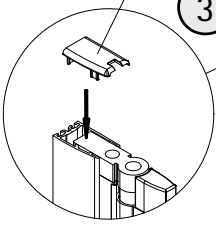
Pos. 19

4

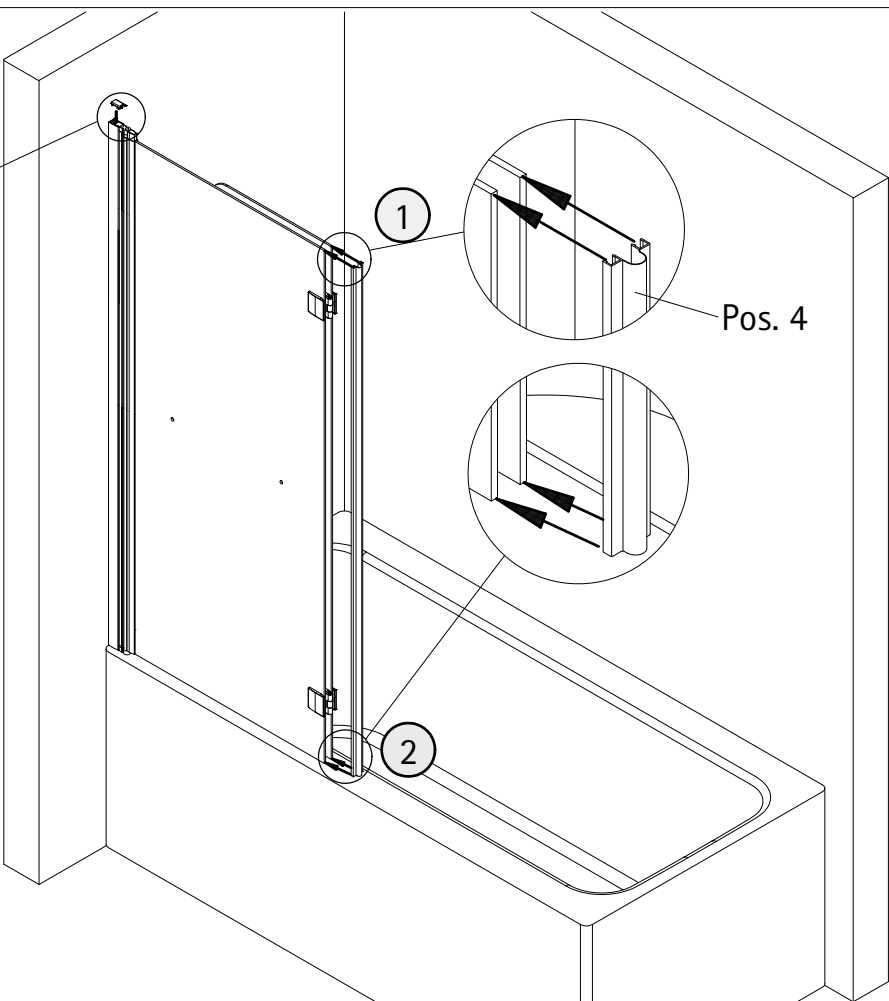
Pos. 13

13

Pos. 14



3

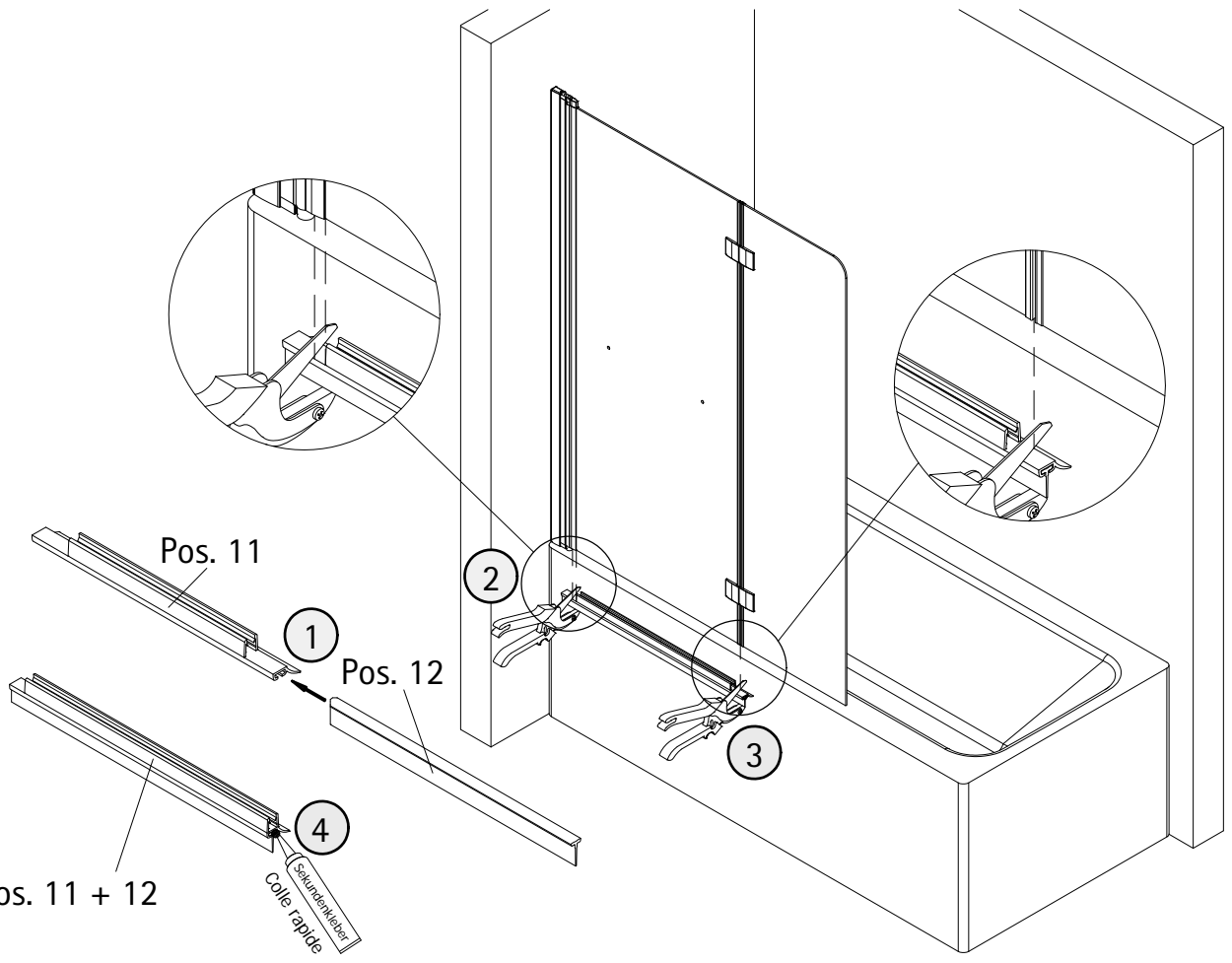


1

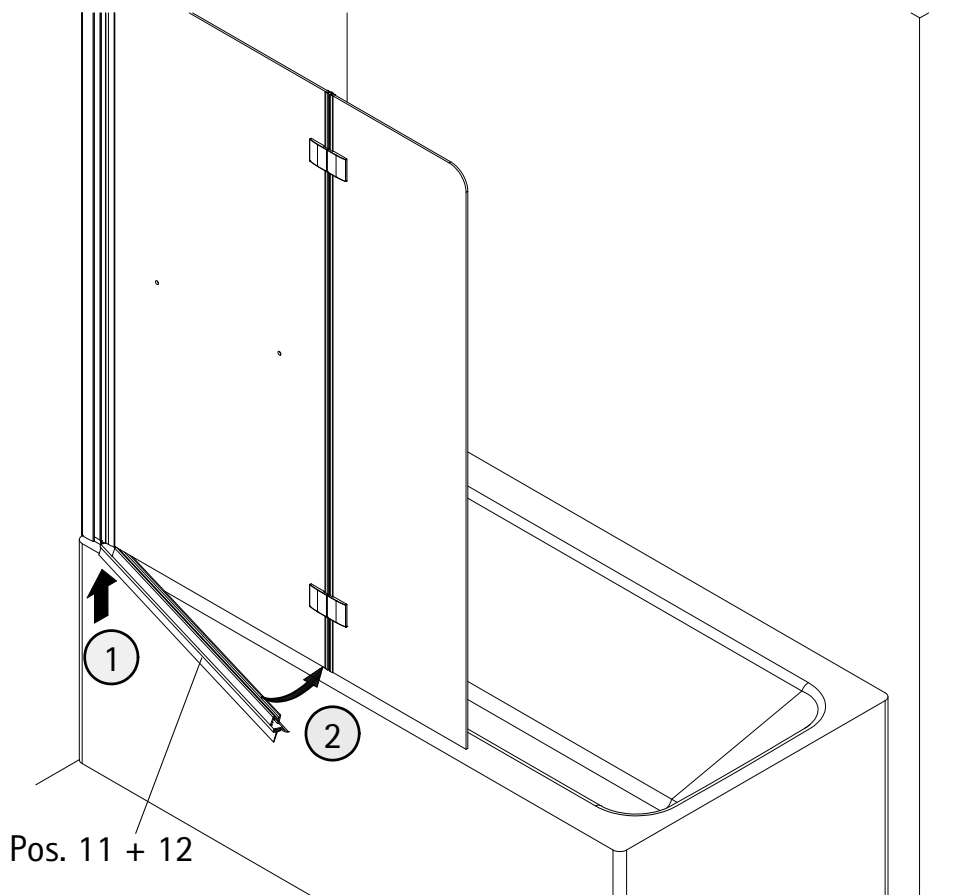
Pos. 4

2

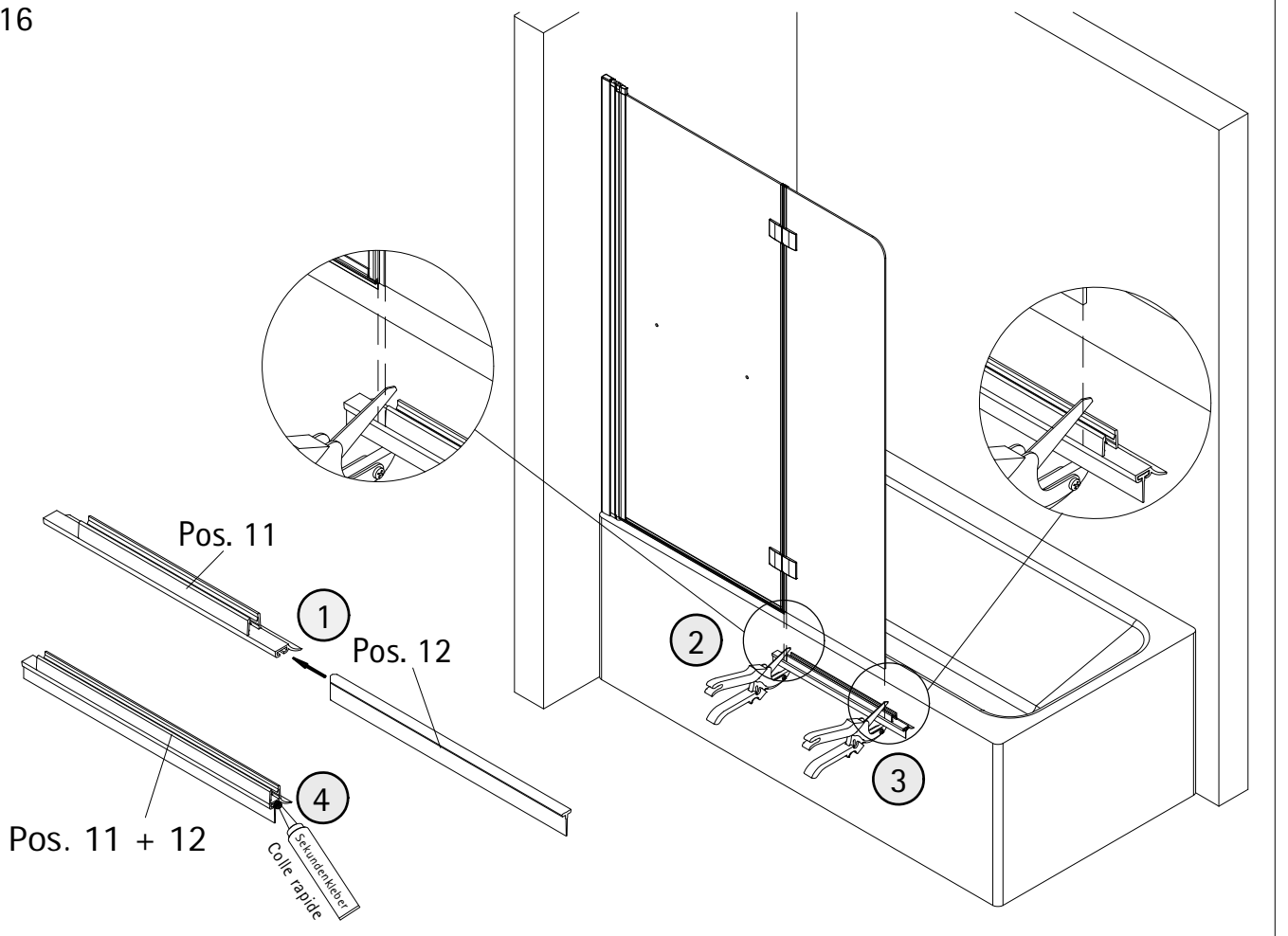
14



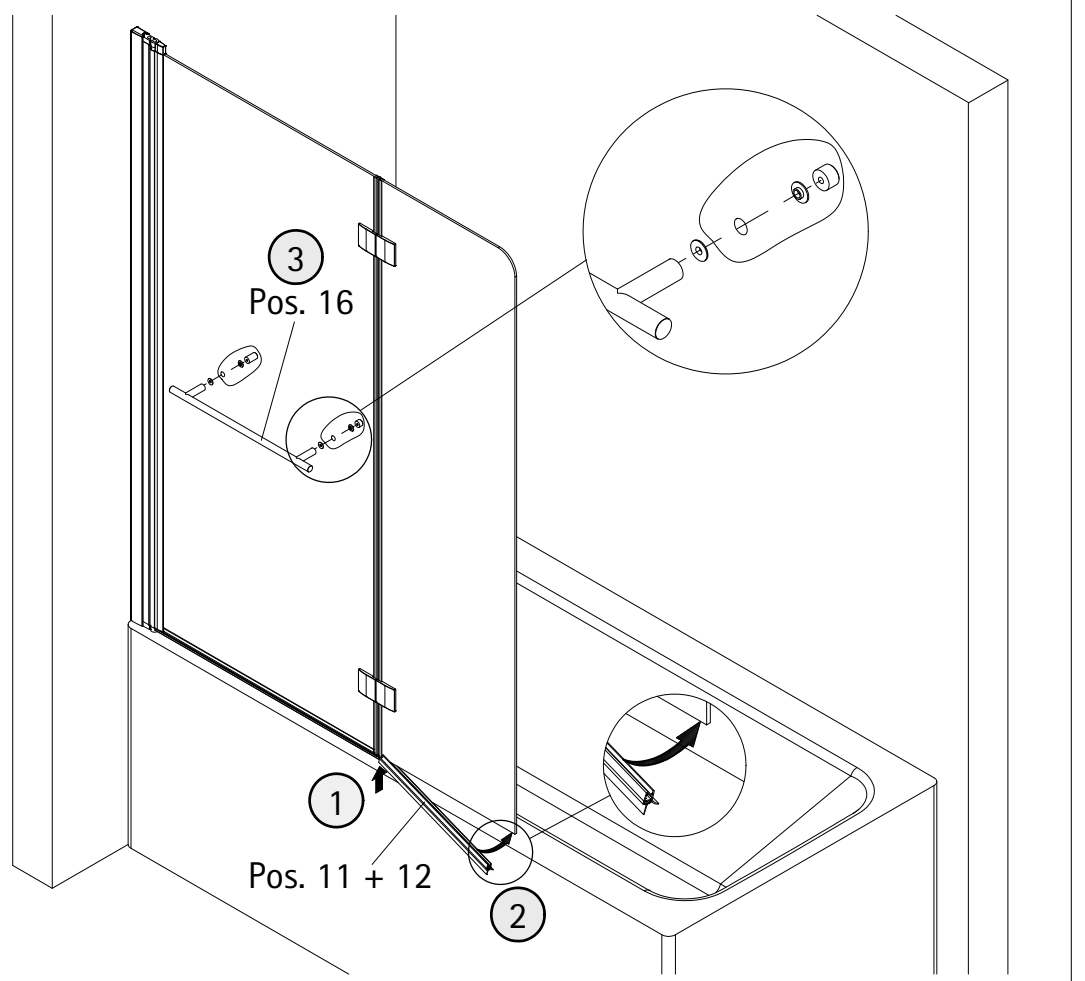
15



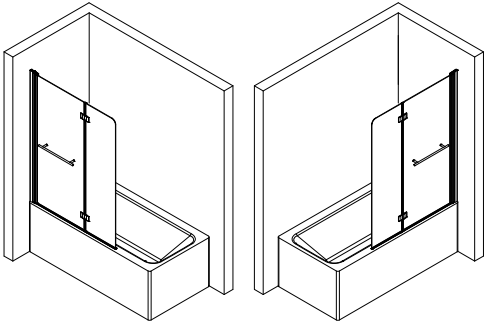
16



17



1776-0



Kontrollbeleg
Control Receipt

Prüfnummer / Inspection number



Duschservice
Zum Hohlen Morgen 22
59939 Olsberg
Deutschland / Germany / Allemagne / Duitsland



Ersatzteilbestellung:



Fax 02962 / 972-4260

Allgemeine technische Probleme:



Telefon 02962 / 972-40

E-mail:



ersatzteile@duschservice.de