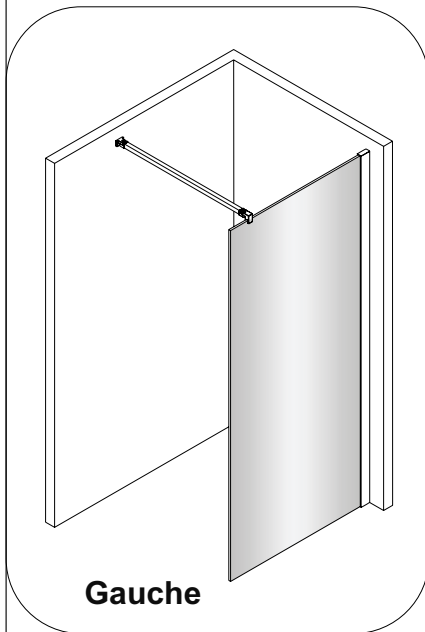


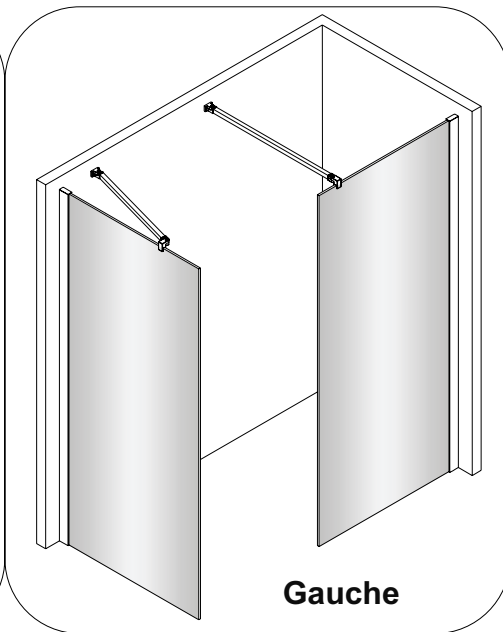


Notice de montage GD ESP LINE VTNET-CHR

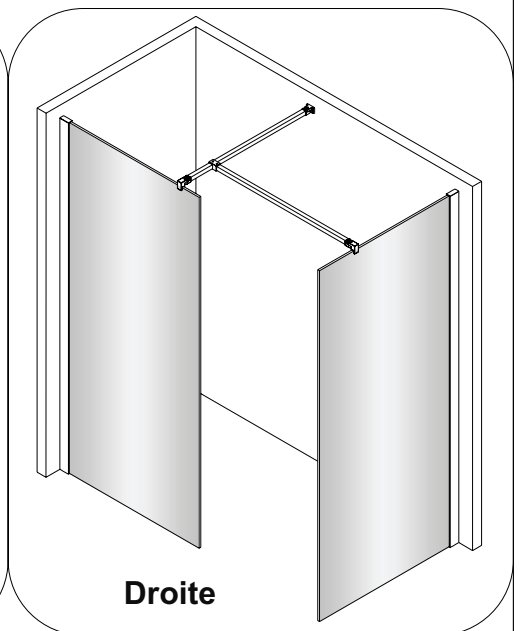
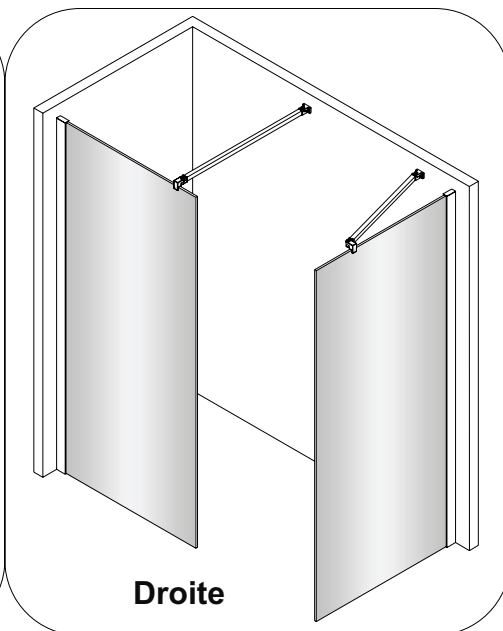
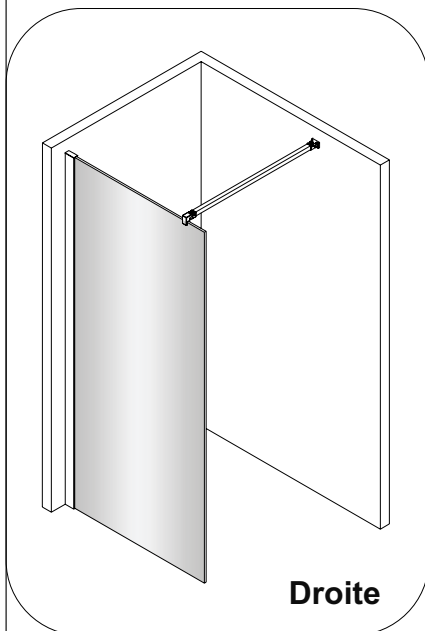
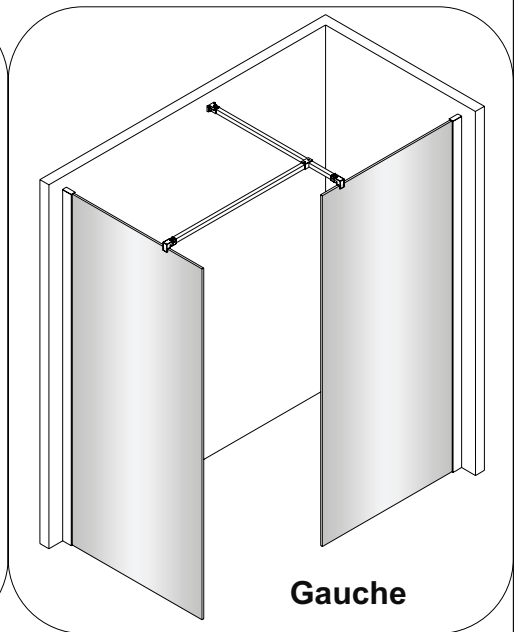
SET A(Page 3-5)

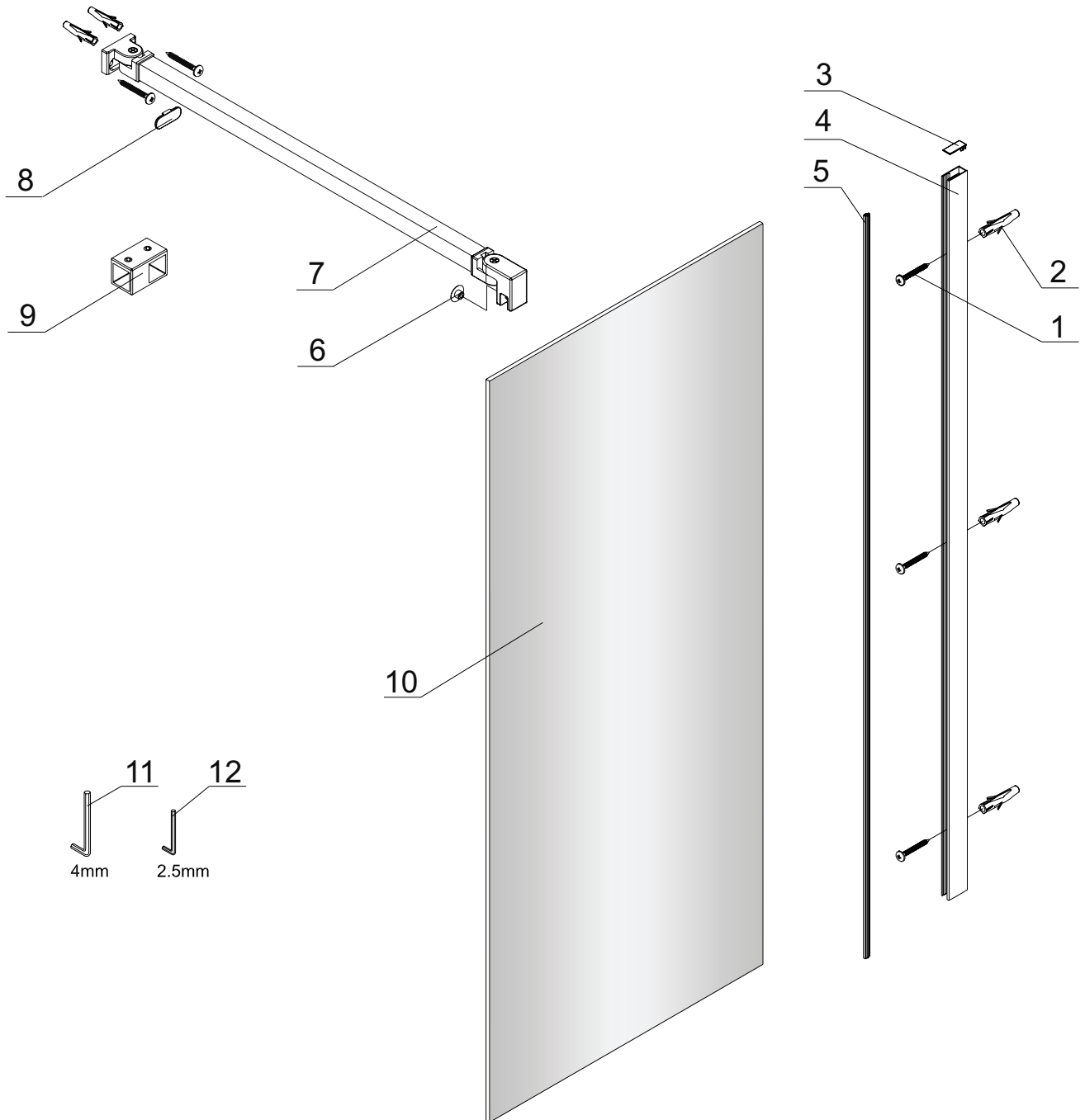


SET B(Page 6-8)



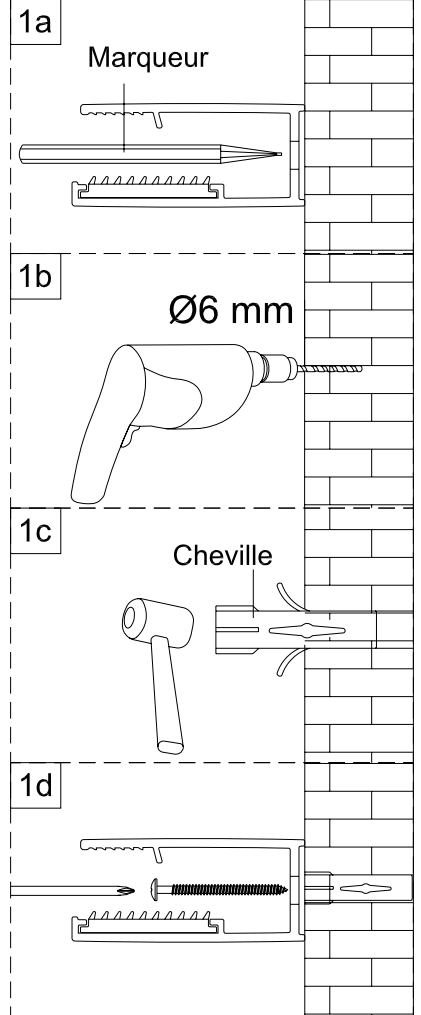
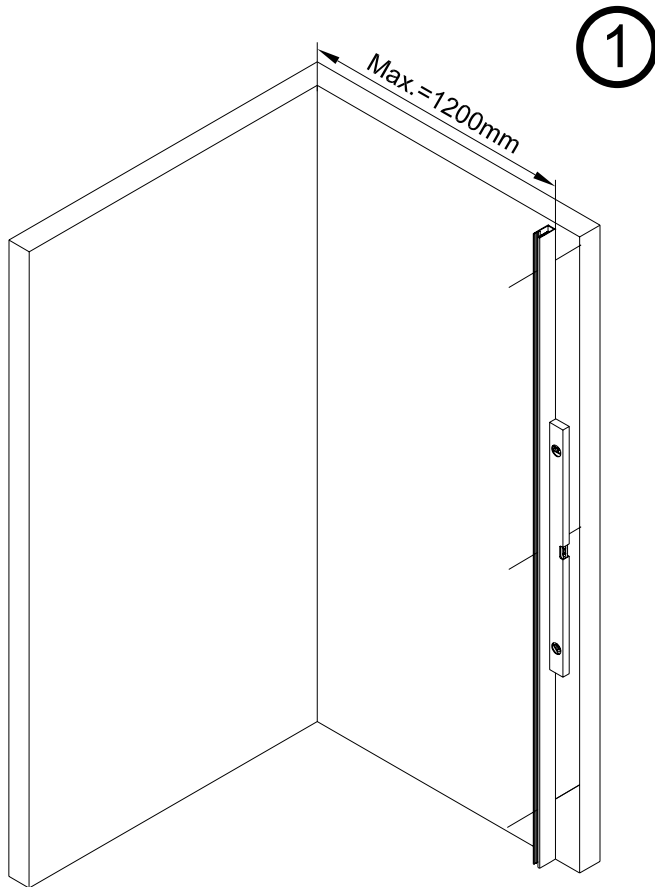
SET C(Page 9-10)





| No. | Description | Quantité | Outils Nécessaires |
|-----|---------------------------------------|----------|--------------------|
| 1 | Vis 4 x 40 | 5 | |
| 2 | Cheville | 5 | |
| 3 | Cache pour profilé de compensation | 1 | |
| 4 | Profilé mural | 1 | |
| 5 | Joint détachéité vertical | 1 | |
| 6 | Cache vis pour pour support d'équerre | 1 | |
| 7 | Barre de renfort | 1 | |
| 8 | Cache équerre | 1 | |
| 9 | Liaison barres de renfort | 1 | |
| 10 | Paroi verre | 1 | |
| 11 | Clé BTR (4mm) | 1 | |
| 12 | Clé BTR (2.5mm) | 1 | |

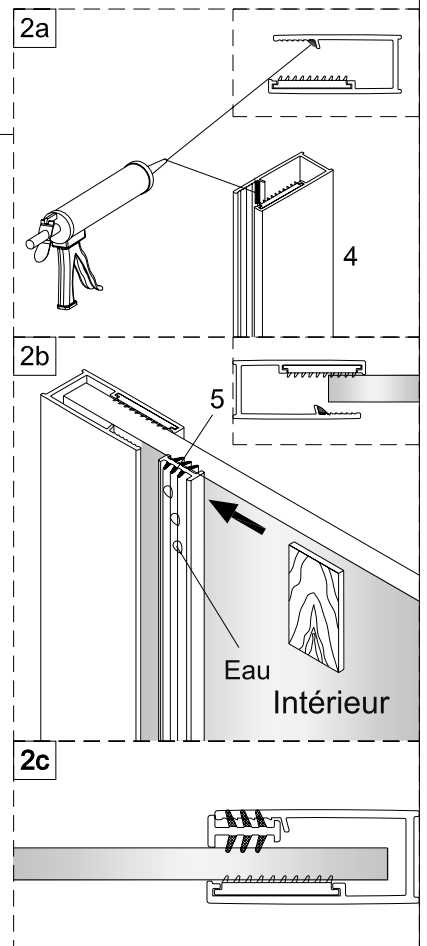
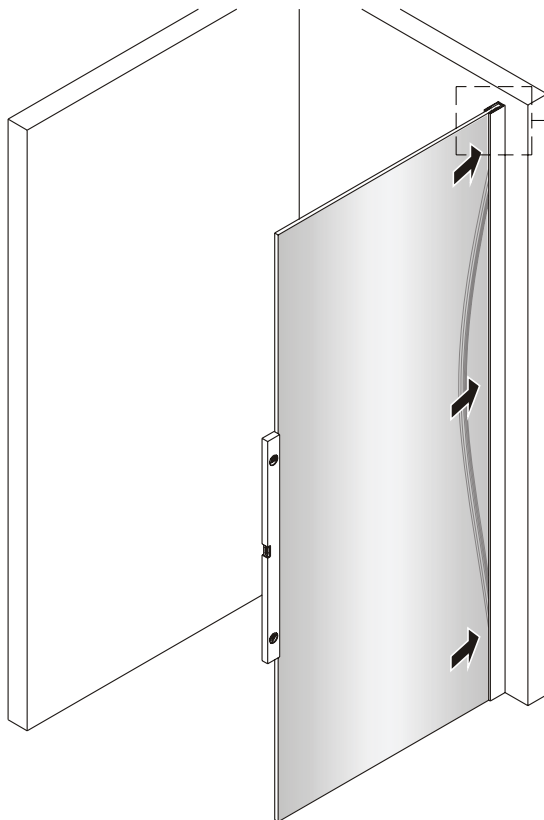
SET A



Verre Net

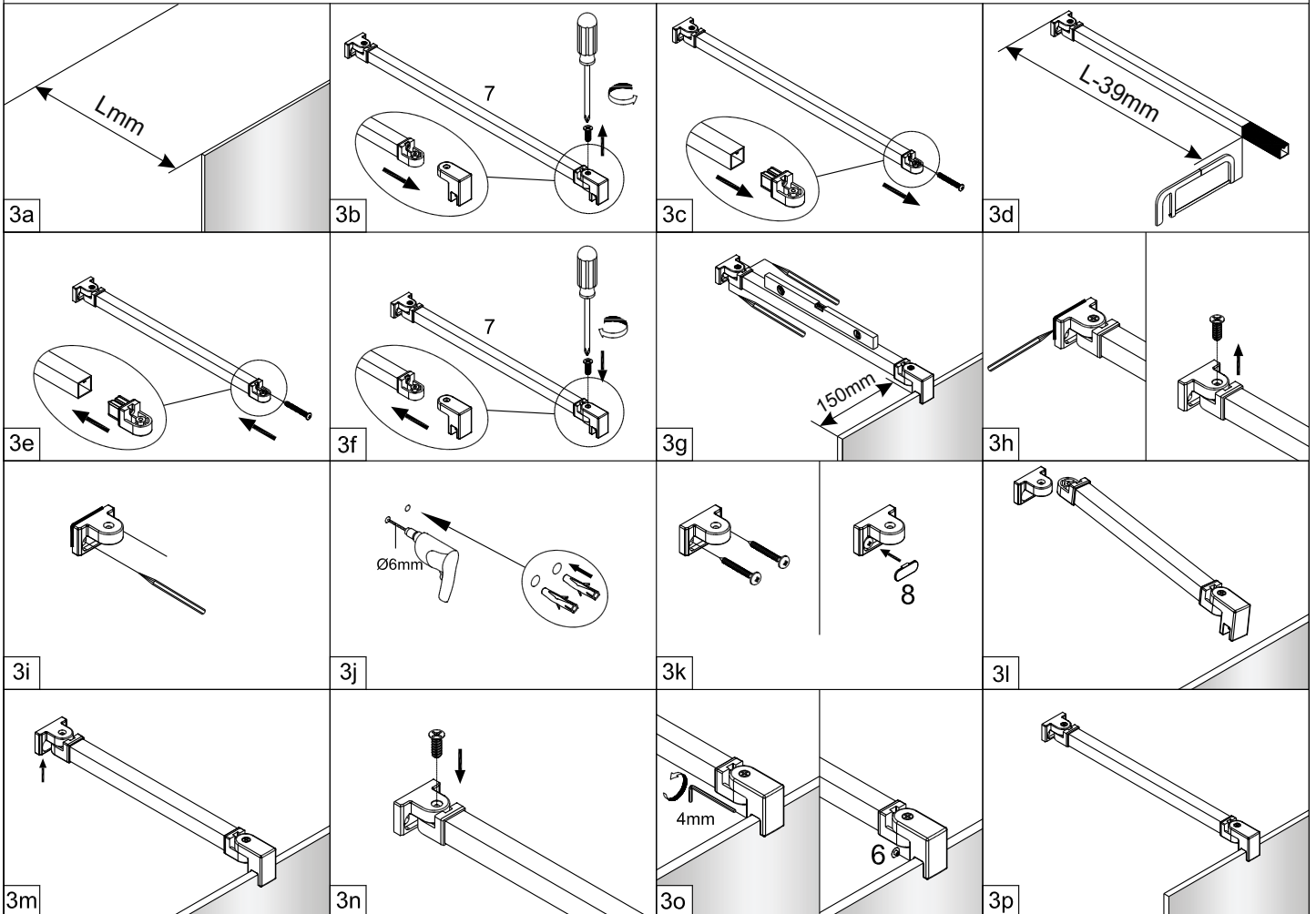
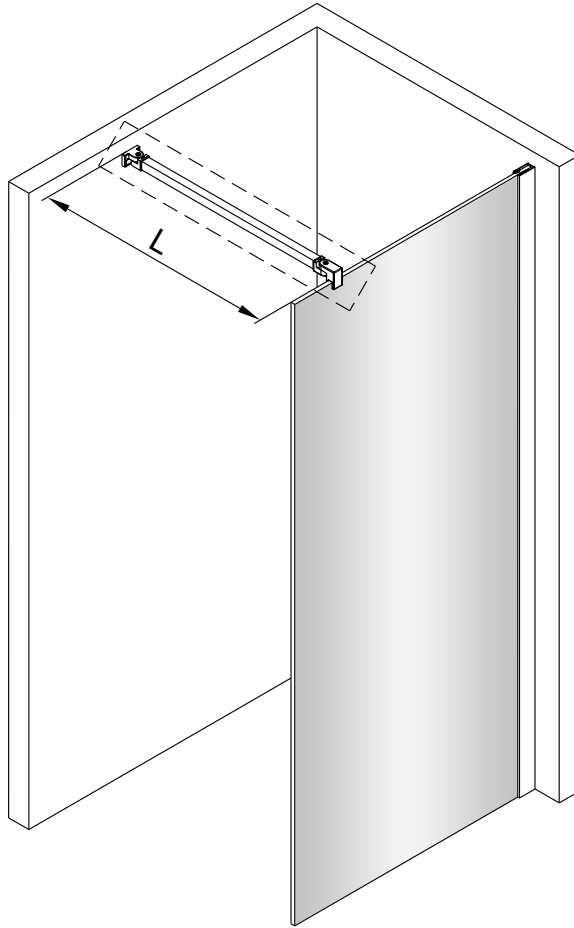
Ce symbole indique que le traitement doit se situer à l'intérieur de la douche

2

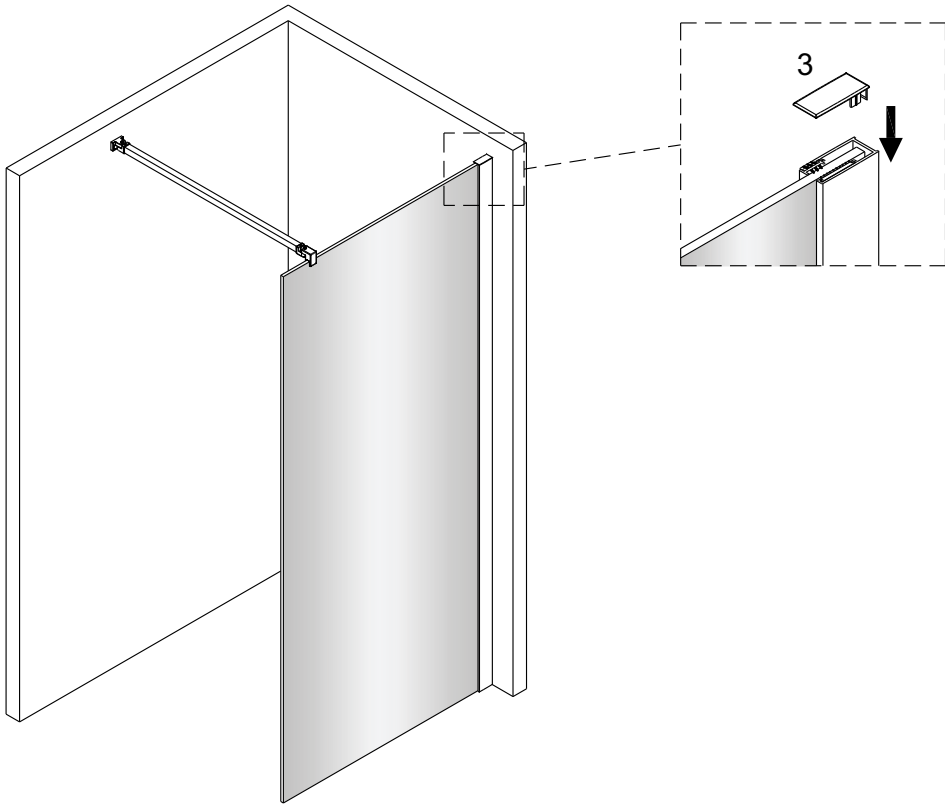


Insérez tout d'abord le joint sur quelques centimètres en haut et en bas du profilé, afin de faciliter la pose du panneau de verre. Puis insérer le joint sur toute la longueur du profilé, une fois que le panneau est bien vertical.

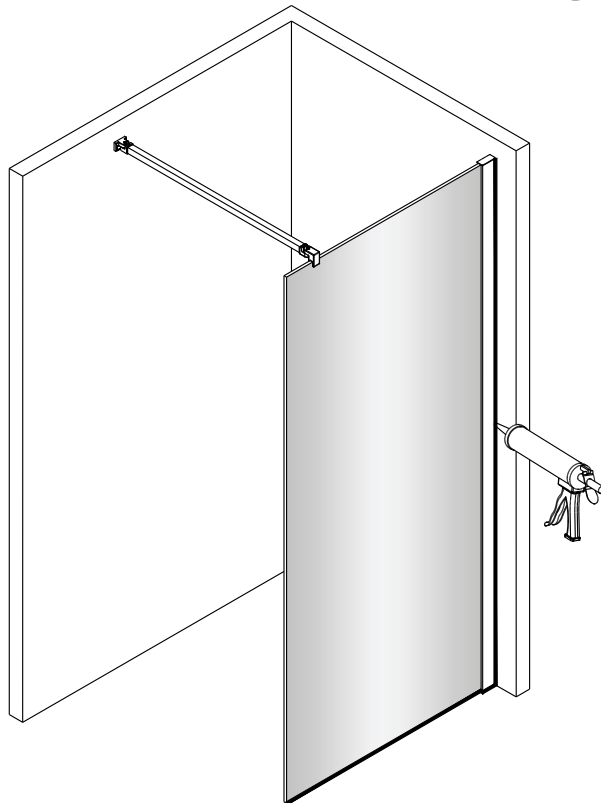
3



4

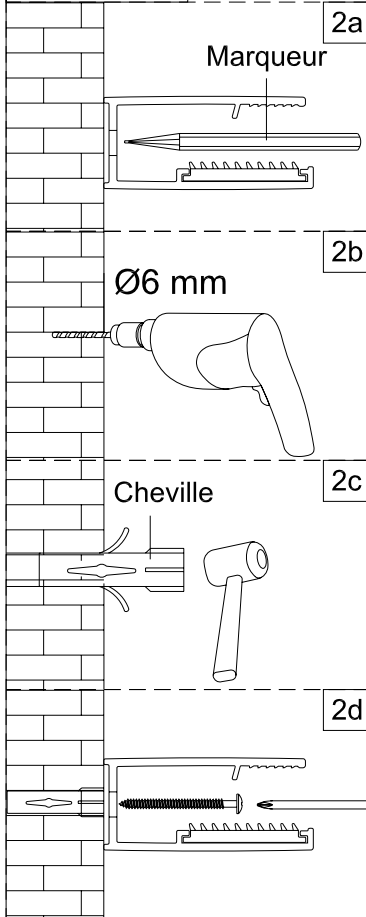


5

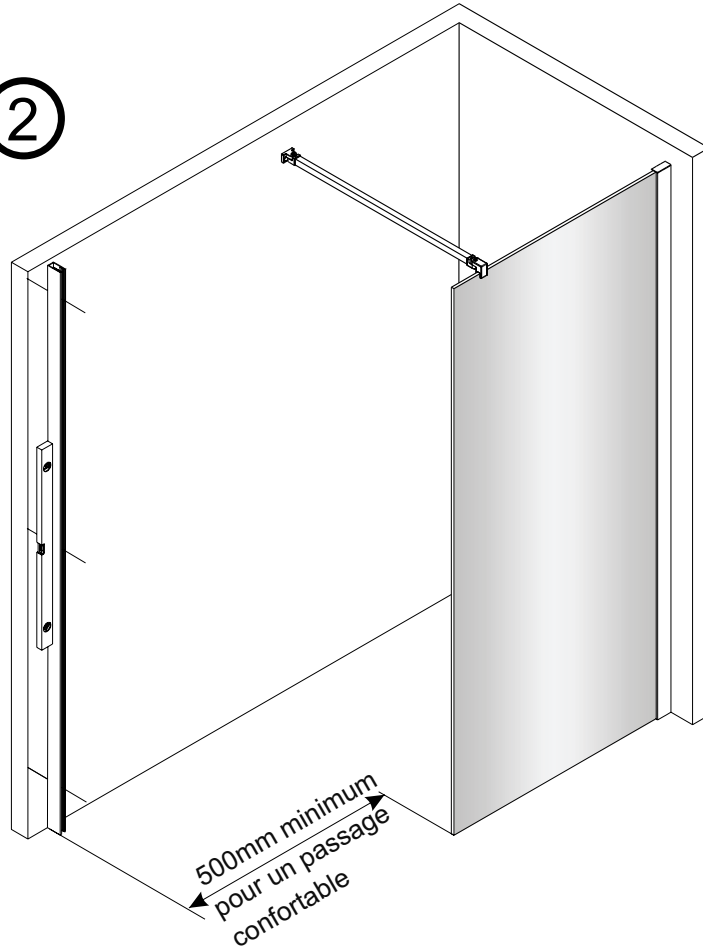


SET B

① See step 1-4 of SET A:

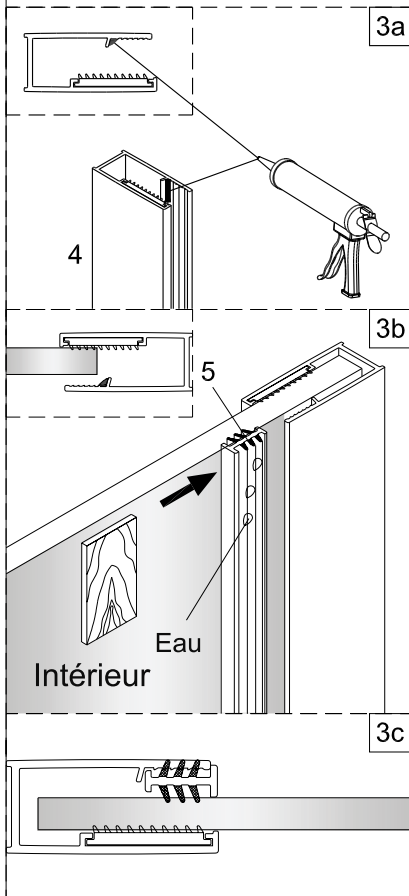


②

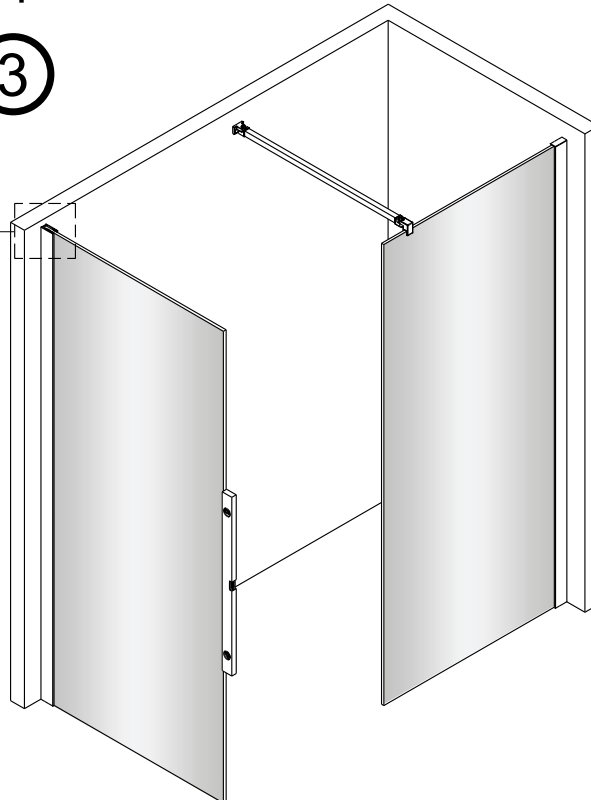


Verre Net

Ce symbole indique que le traitement doit se situer à l'intérieur de la douche

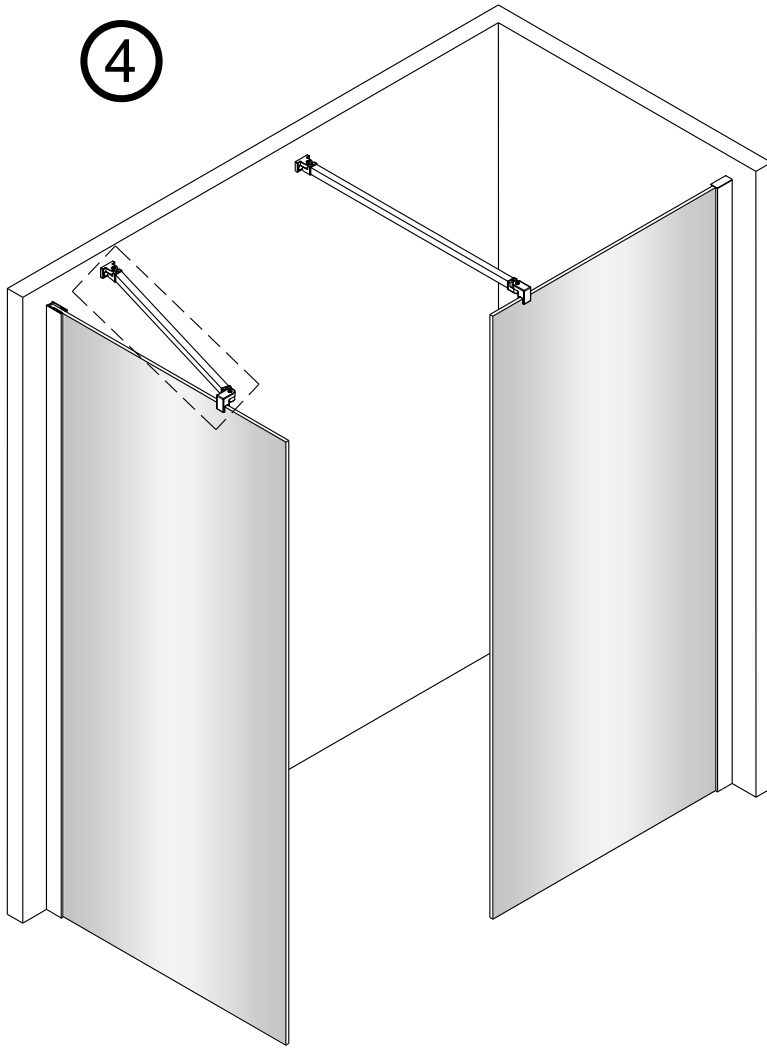


③

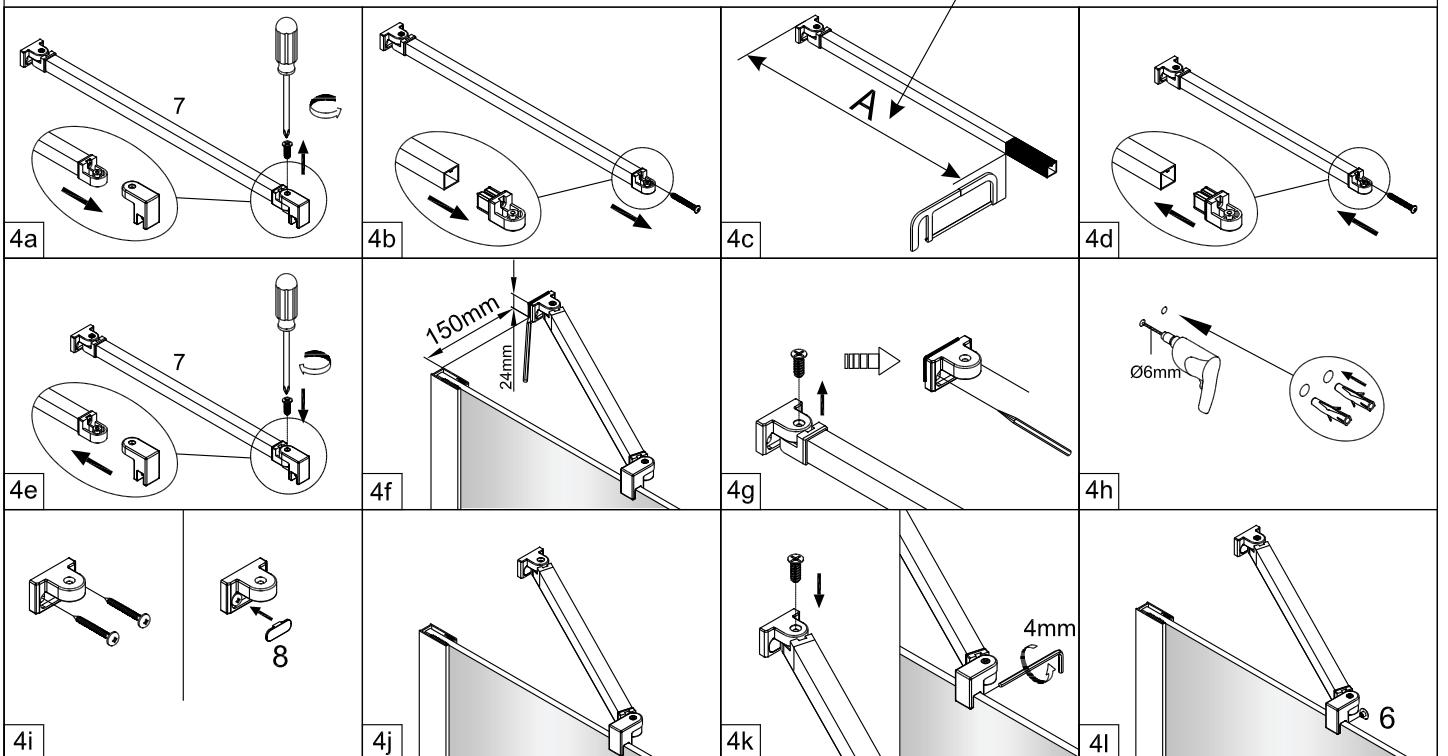


Insérez tout d'abord le joint sur quelques centimètres en haut et en bas du profilé, afin de faciliter la pose du panneau de verre. Puis insérer le joint sur toute la longueur du profilé, une fois que le panneau est bien vertical.

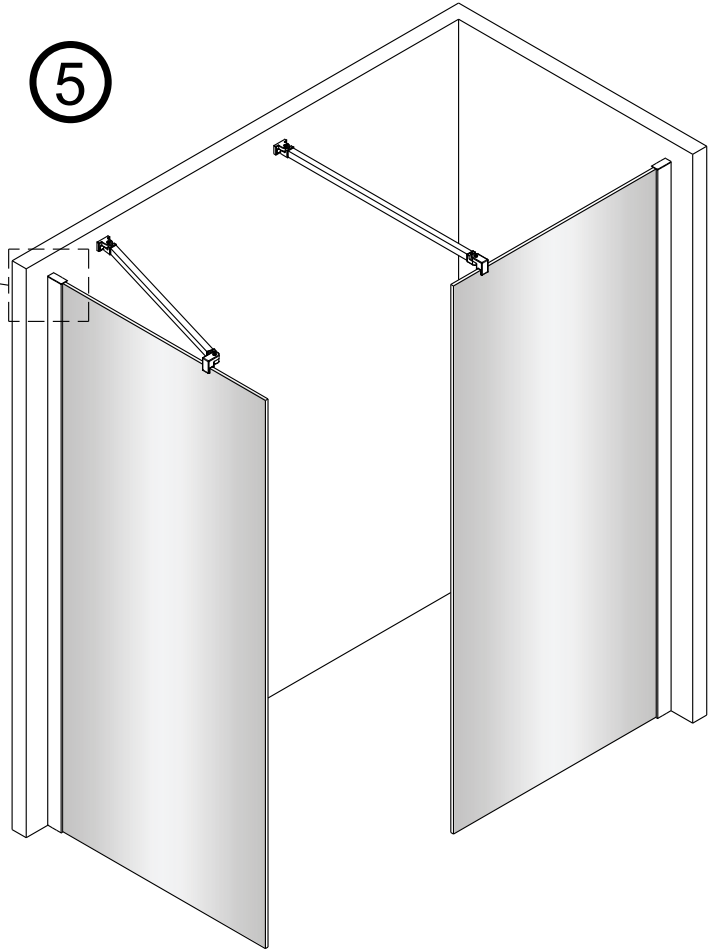
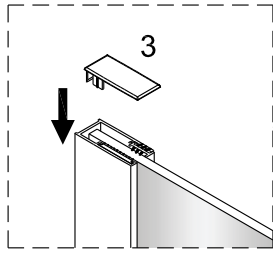
4



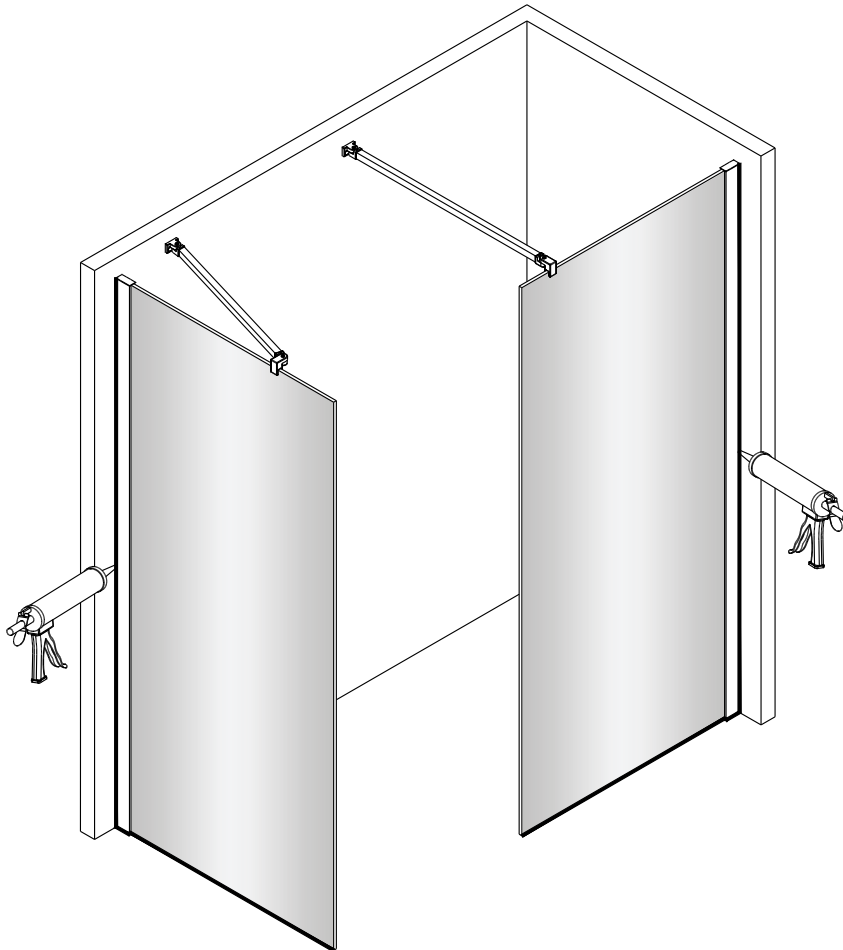
| Ref. | A(mm) |
|------|-------|
| 700 | 400 |
| 900 | 550 |
| 1000 | 580 |
| 1200 | 660 |
| 1400 | 740 |



5



6

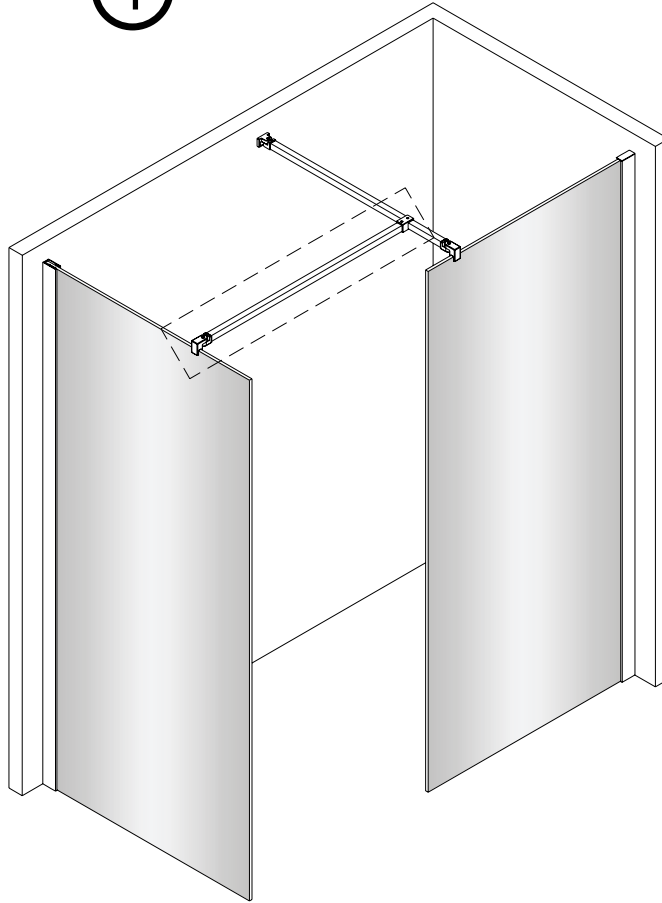


SET C

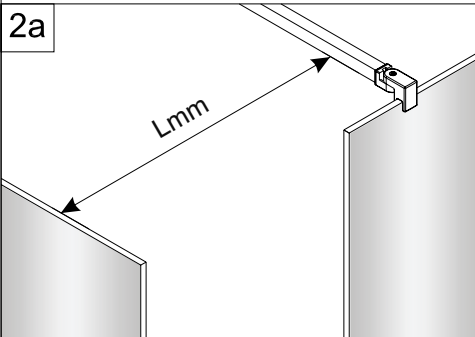
①

See step 1-3 of SET B:

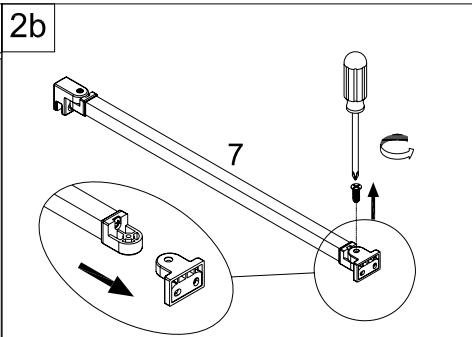
②



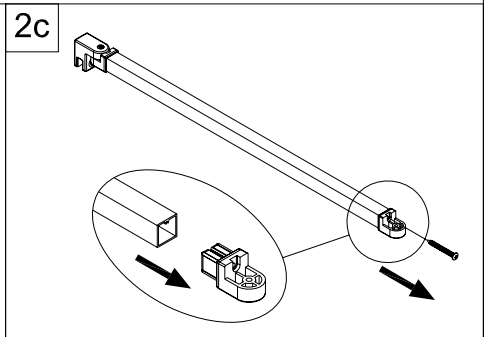
2a



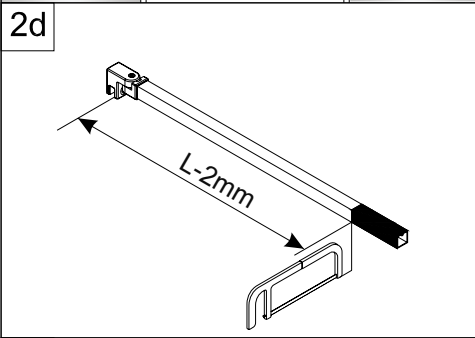
2b



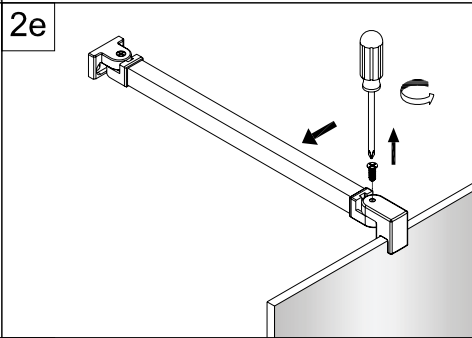
2c



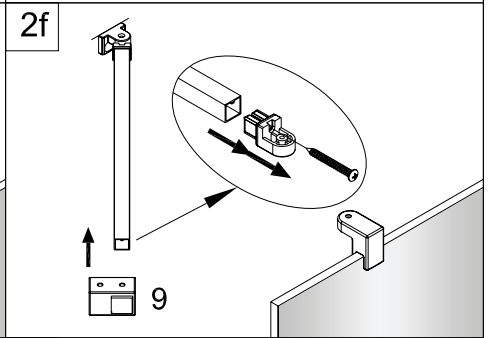
2d



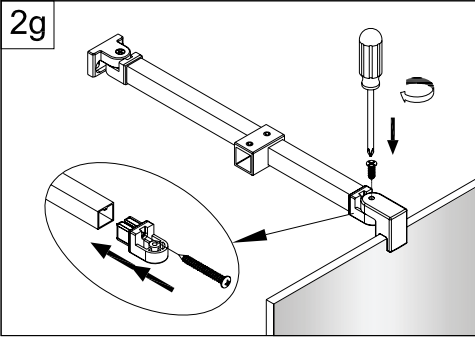
2e



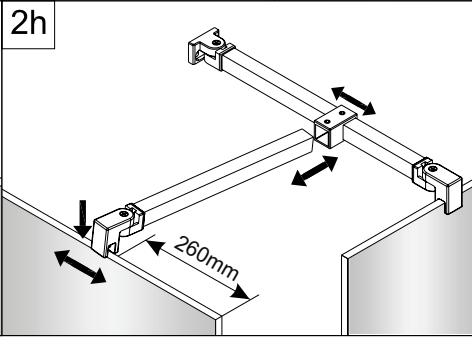
2f



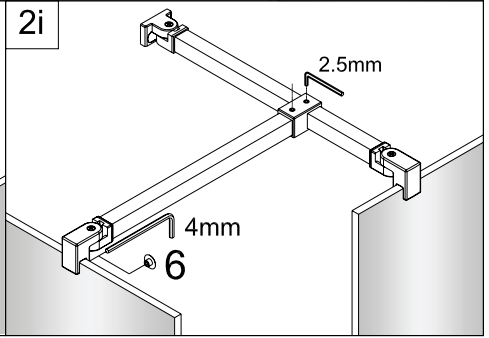
2g

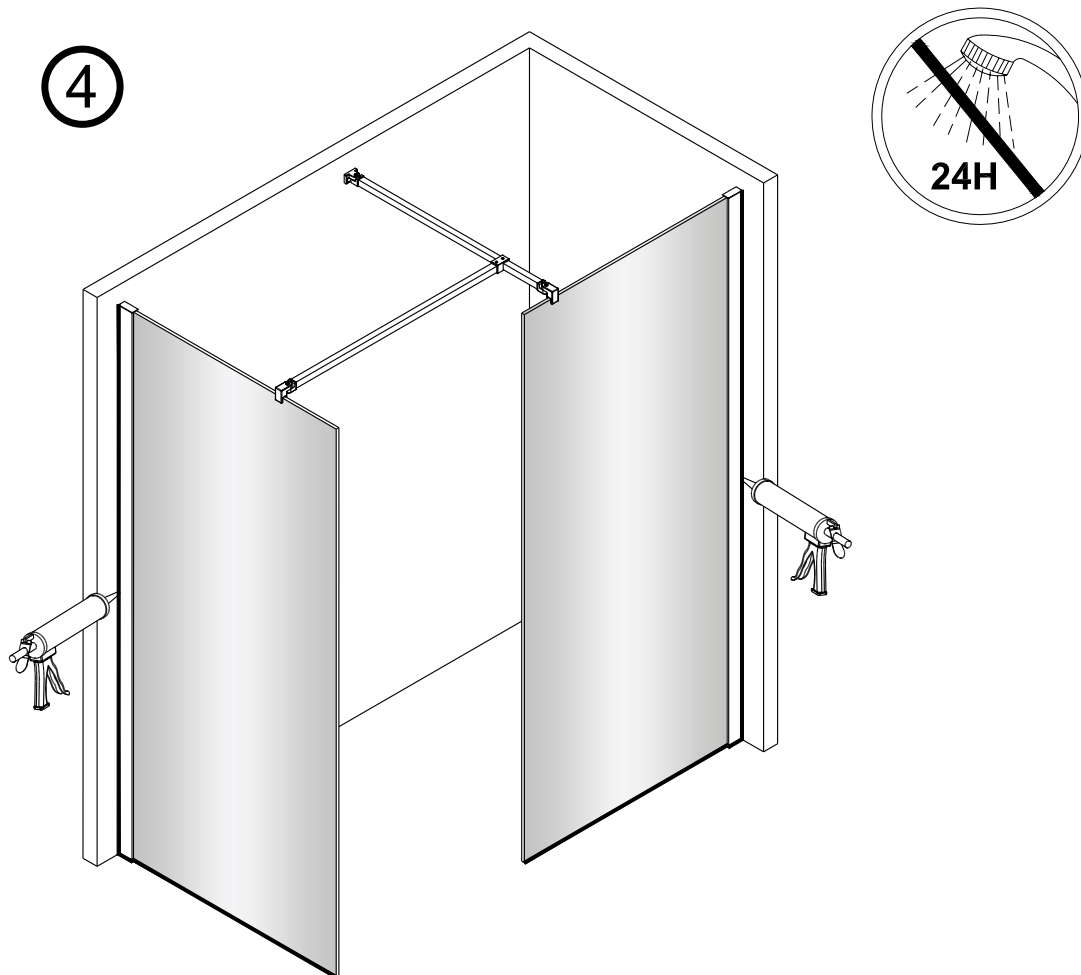
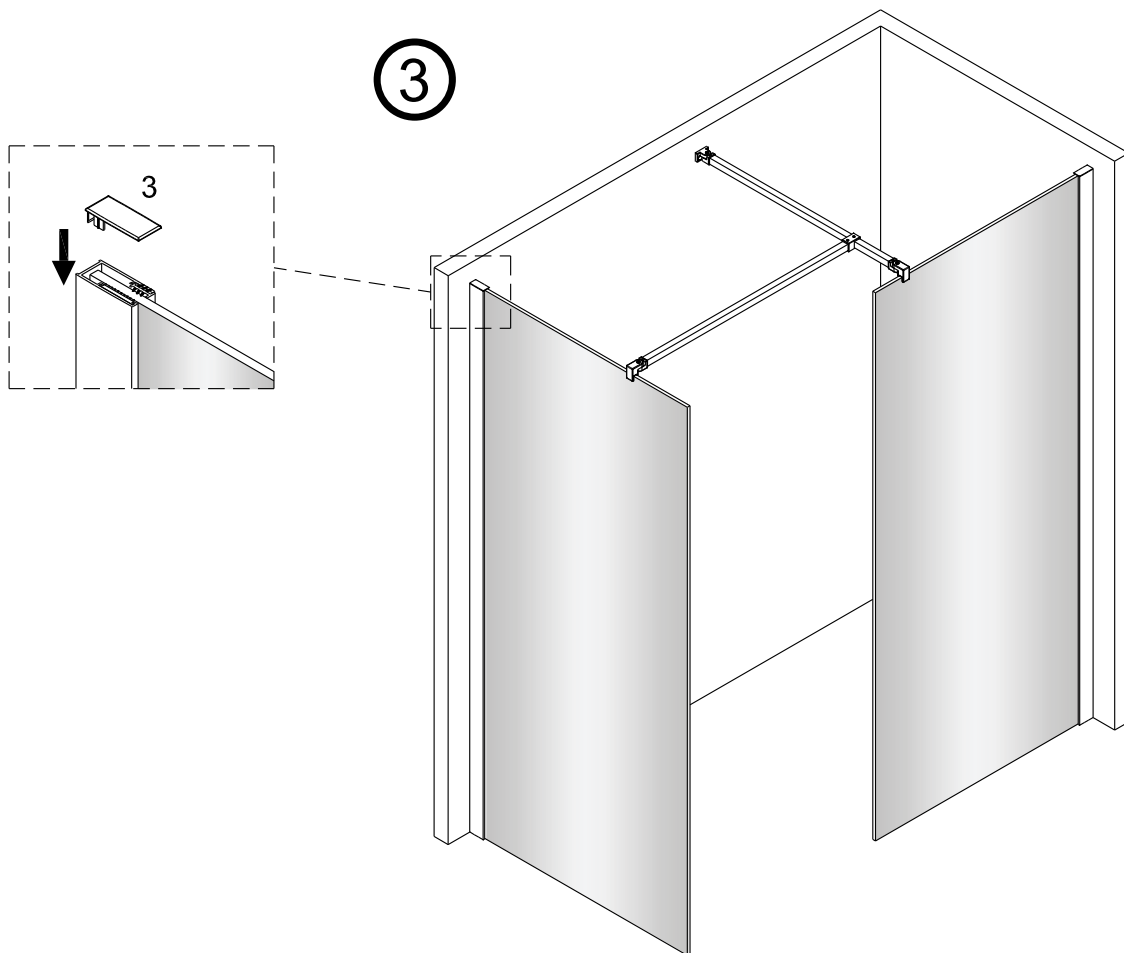


2h



2i





CONDITIONS DE GARANTIE : Reportez-vous au livret de garantie Lapeyre, disponible aussi sur le site www.lapeyre.fr

LAPEYRE SA
Les miroirs, 18 avenue d'Alsace
92400 Courbevoie RCS Nanterre n°542 020 862
Service Clients : BP 149 93300 Aubervilliers Cedex