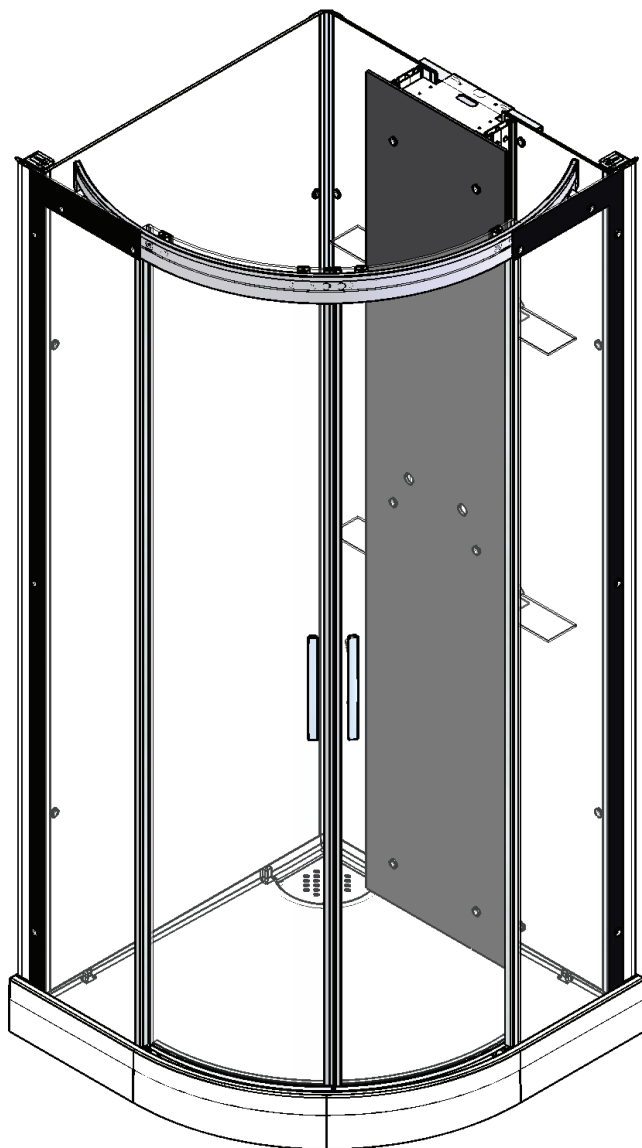
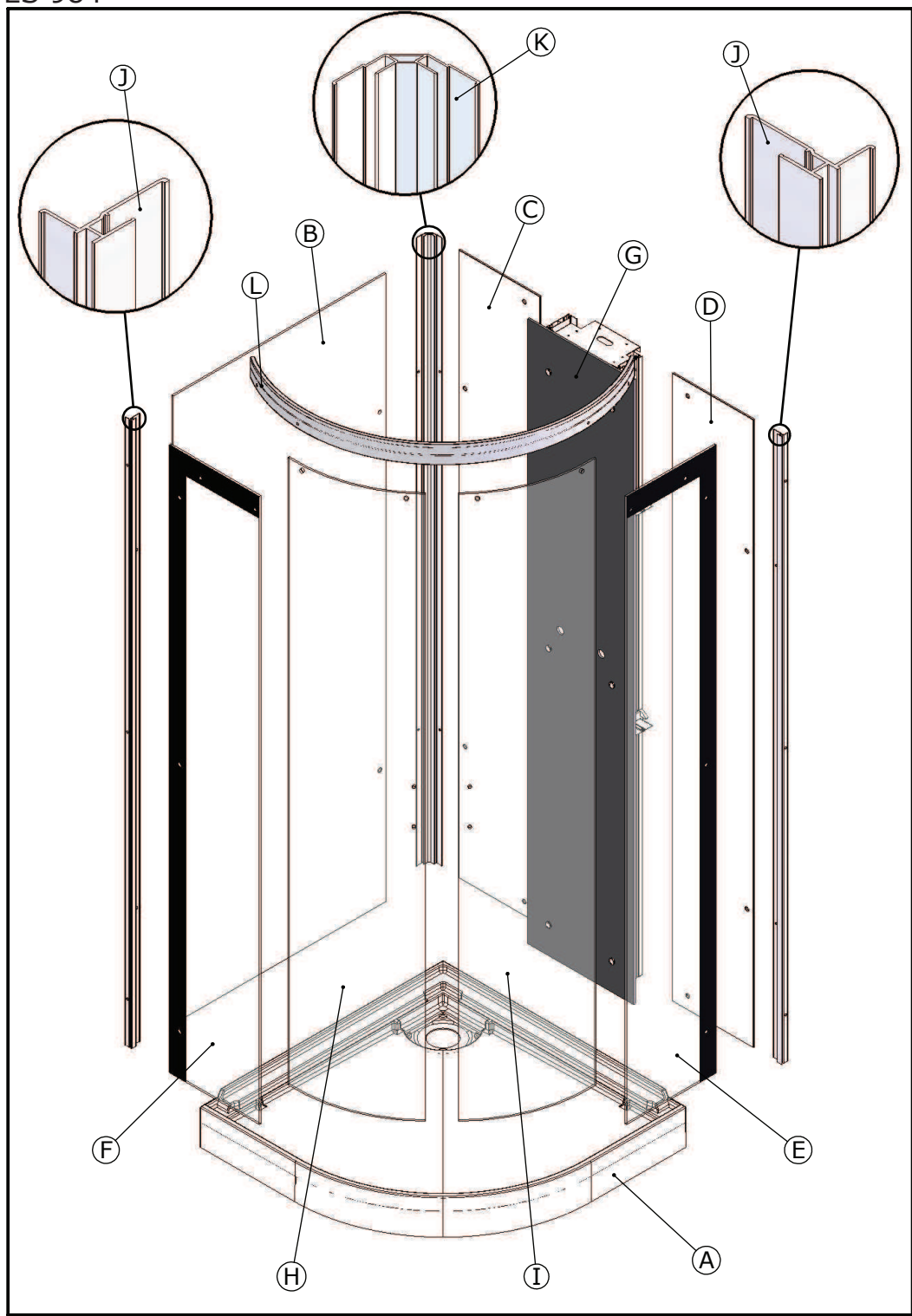


NOTICE DE MONTAGE



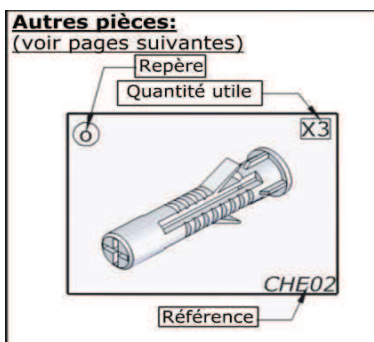
Notre service technique est
à votre écoute aux numéros
qui sont au dos de cette
notice d'installation

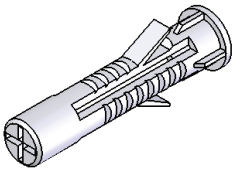
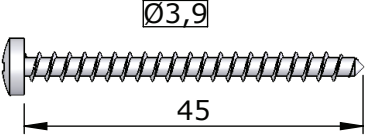
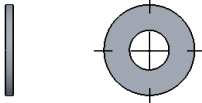
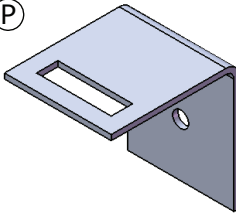
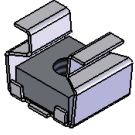
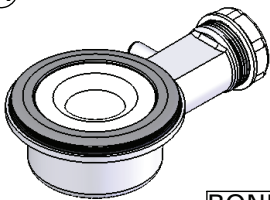
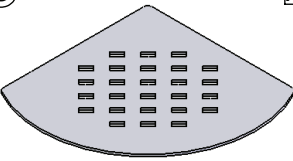
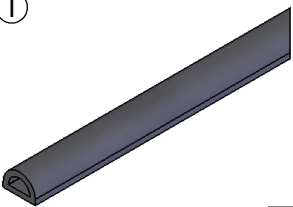

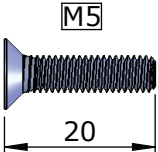
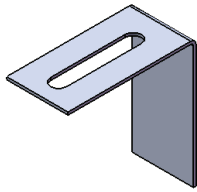
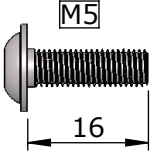
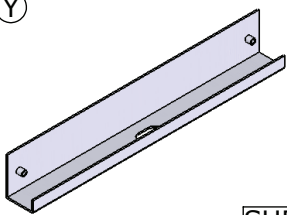

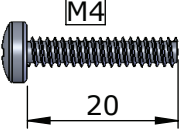
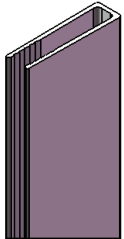
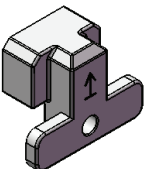


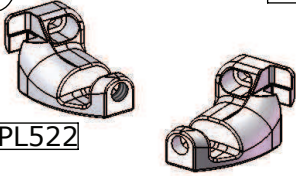
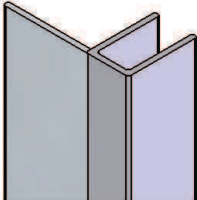
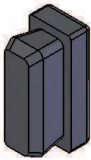
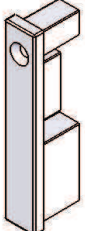
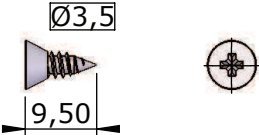
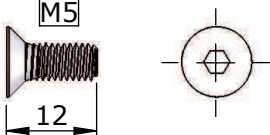

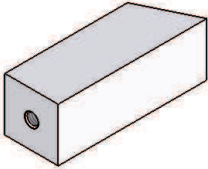
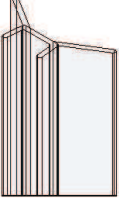
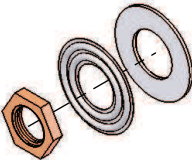
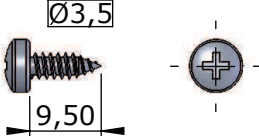
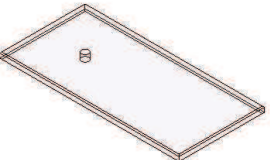
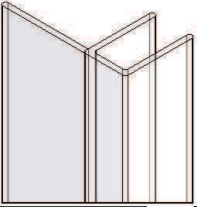
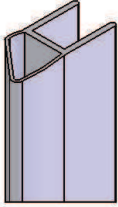

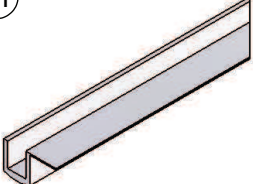
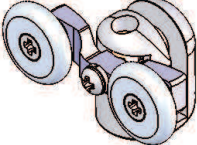
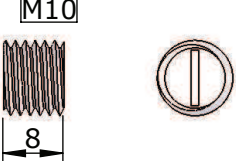


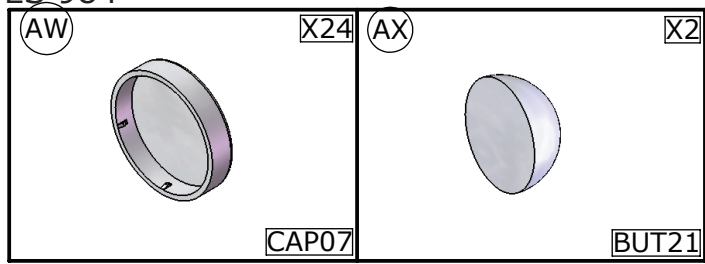
CODES COLIS (voir repères en page 2)

REP	90 RD
A	REC205
B	C4839
C+D	C7215
E+F	C5511
G	CP823
H+I	C4848E
J	5934
K	5933
L	5902



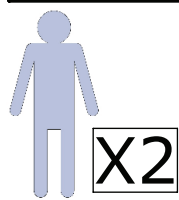
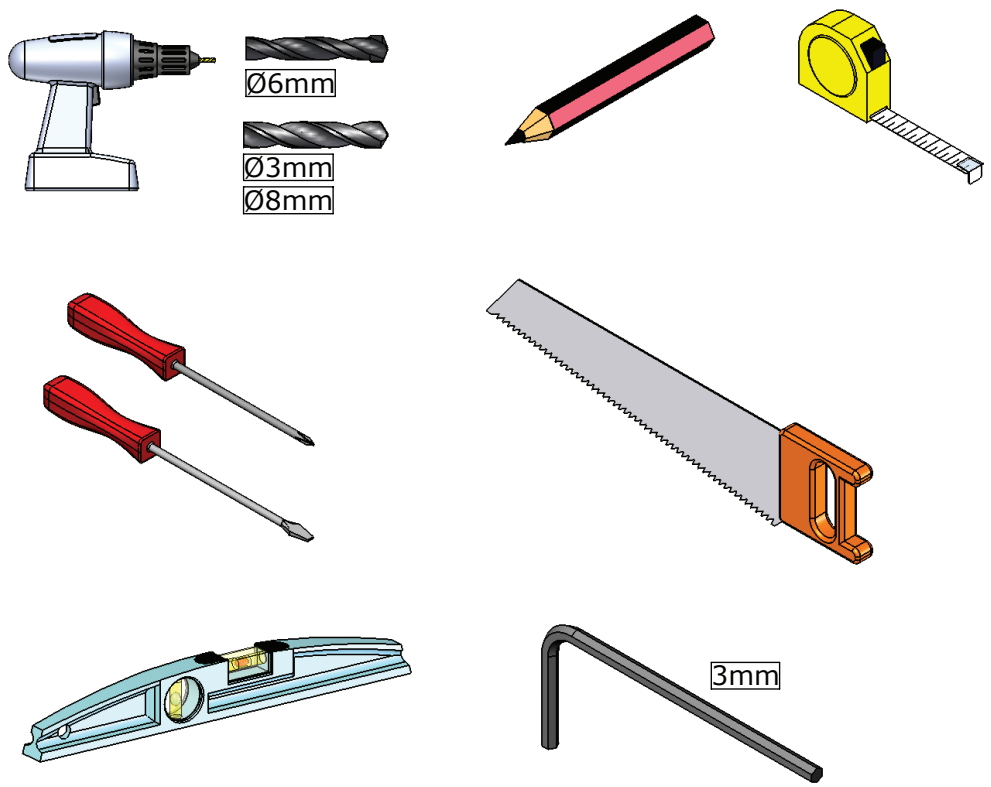
<p>(M) X2</p>  <p>CHE02</p>	<p>(N) X2</p>  <p>Ø3,9 45</p> <p>1 = 1</p> <p>VIS17</p>	
<p>(O) X4</p>  <p>1 = 1</p> <p>RON51</p>	<p>(P) X2</p>  <p>EQU24</p>	<p>(Q) X2</p>  <p>ECR46</p>
<p>(R) X1</p>  <p>BOND16</p>	<p>(S) X1</p>  <p>TOL12</p>	<p>(T) X2</p>  <p>J446</p>
<p>(U) X24</p>  <p>ENT19</p>	<p>(V) X20</p>  <p>M5 20</p> <p>1 = 1</p> <p>VIS10</p>	<p>(W) X2</p>  <p>EQU50</p>
<p>(X) X2</p>  <p>M5 16</p> <p>1 = 1</p> <p>VIS195</p>	<p>(Y) X2</p>  <p>SUP63</p>	<p>(Z) X4</p>  <p>ECR14</p>
<p>(AB) X4</p>  <p>M4 20</p> <p>1 = 1</p> <p>VIS09</p>	<p>(AC) X2</p>  <p>PFL42</p>	<p>(AD) X1</p>  <p>PPL550</p>

<p>(AE) X1</p>  <p>PPL522</p> <p>PPL523</p>	<p>(AF) X2</p>  <p>Lg=1925mm J418</p>	<p>(AG) X2</p>  <p>BUT22</p>
<p>(AH) X2</p>  <p>PPL520</p>	<p>(AI) X2</p>  <p>1=1 VIS22</p>	<p>(AJ) X4</p>  <p>1=1 VIS205</p>
<p>(AK) X2</p>  <p>ECR31</p>	<p>(AL) X2</p>  <p>SUP54</p>	<p>(AM) X2</p>  <p>Lg=1970mm J540</p>
<p>(AN) X2</p>  <p>Si nécessaire SET01</p>	<p>(AO) X2</p>  <p>1=1 VIS01</p>	<p>(AP) X4</p>  <p>VER2161</p>
<p>(AQ) X2</p>  <p>Lg=1997mm J444</p>	<p>(AR) X2</p>  <p>Lg=1985mm AI052</p>	<p>(AS) X2</p>  <p>S0906</p>
<p>(AT) X2</p>  <p>Lg=396mm J429</p>	<p>(AU) X4</p>  <p>ROU19</p>	<p>(AV) X2</p>  <p>1=1 VIS07</p>



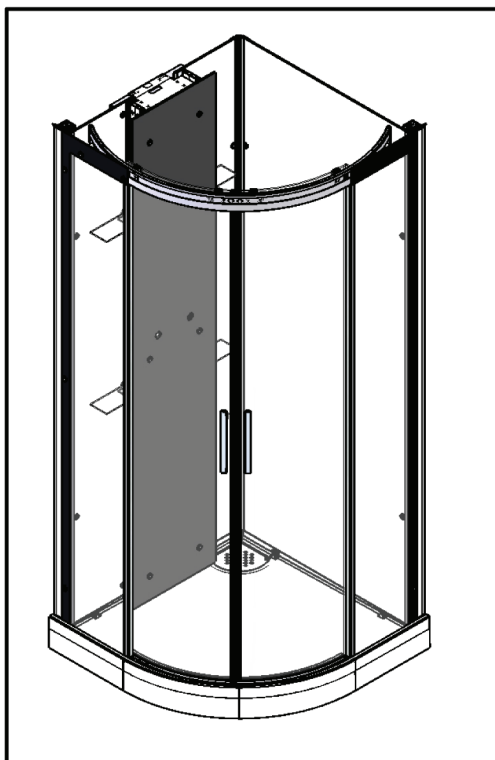
Les quantités données sont les quantités utiles au montage. les sachets fournis contiennent des pièces supplémentaires.

MATERIEL NECESSAIRE

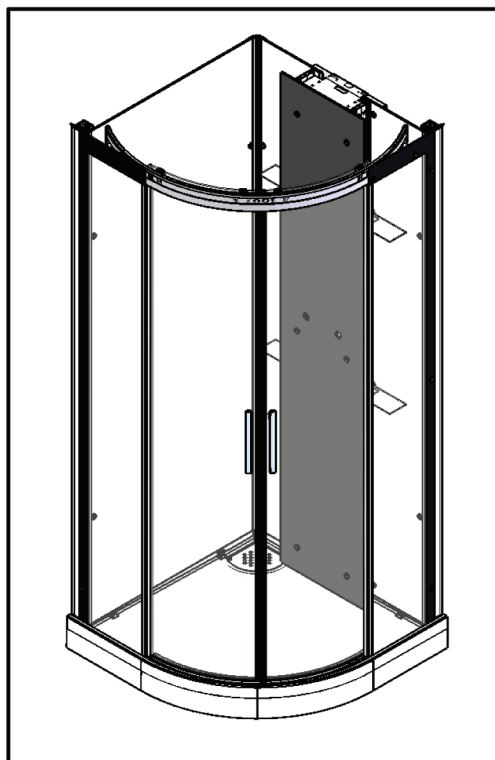


REVERSIBILITE

MONTAGE A GAUCHE

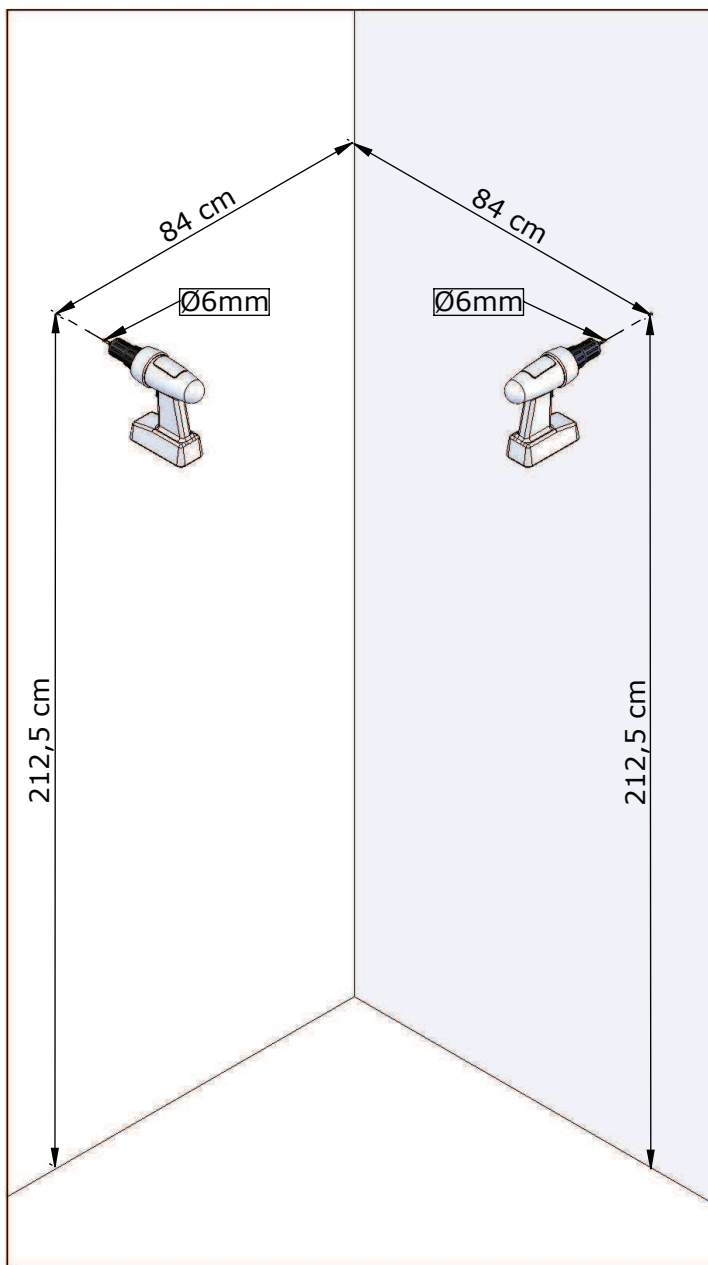


MONTAGE A DROITE

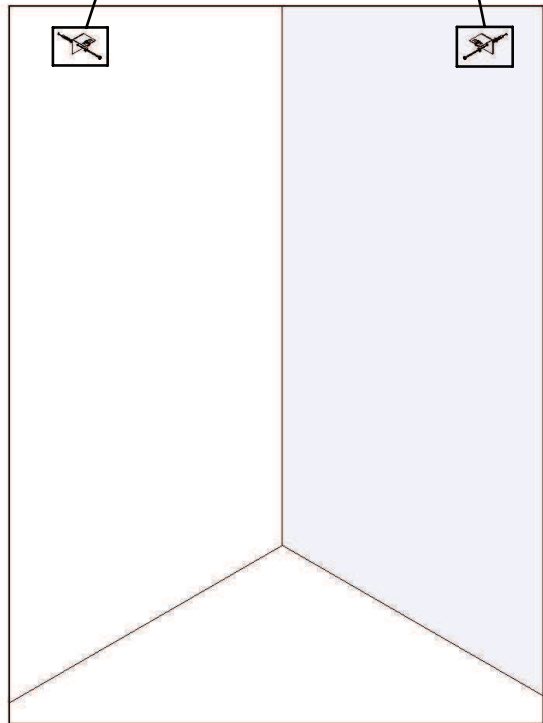
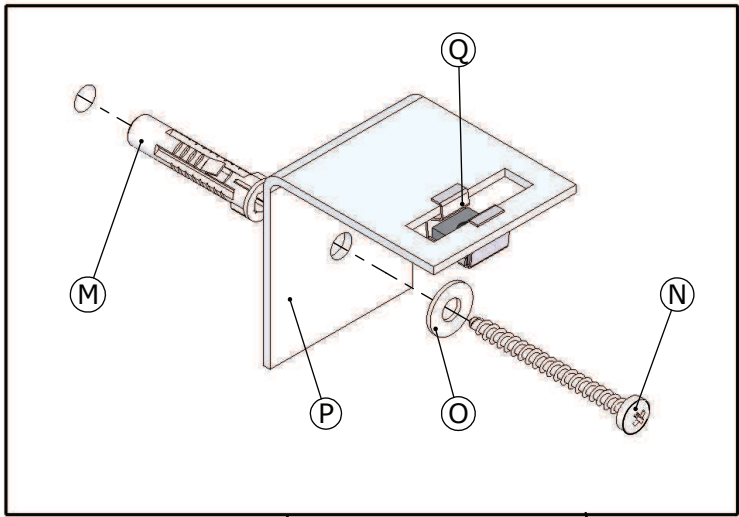


Vous avez la possibilité de réaliser un montage à droite ou un montage à gauche. Notre notice d'installation décrit un montage à droite. si vous voulez réaliser un montage à gauche, il vous suffit d'inverser le montage.

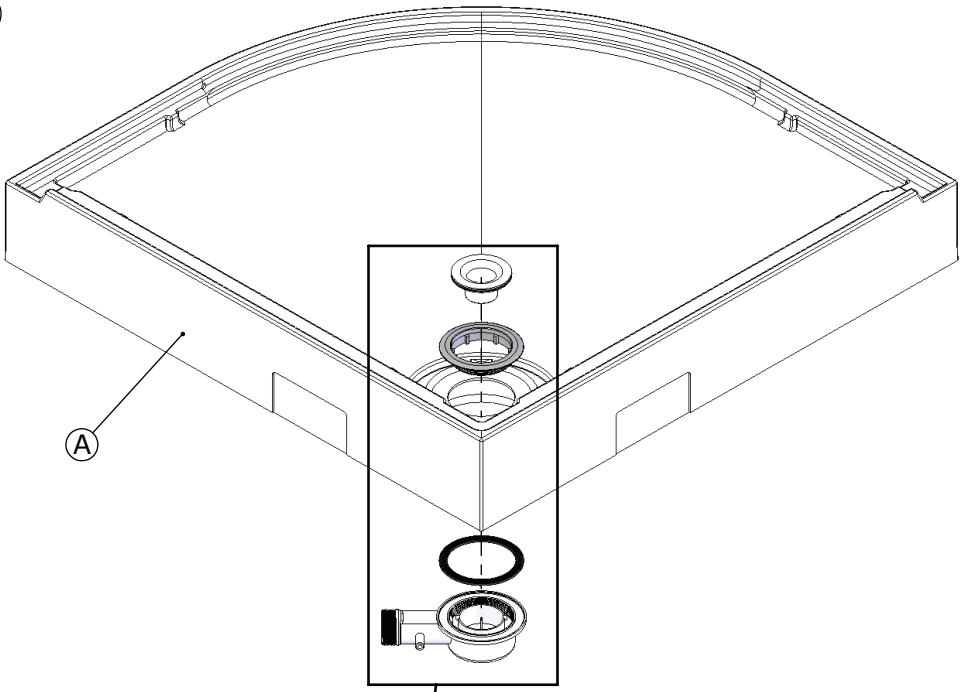
01



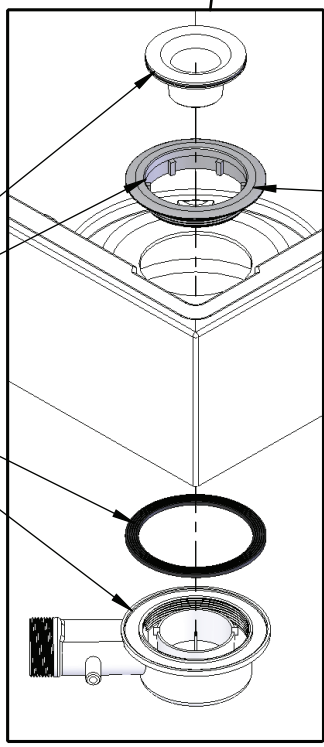
02



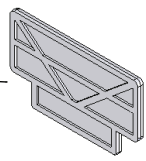
03



A

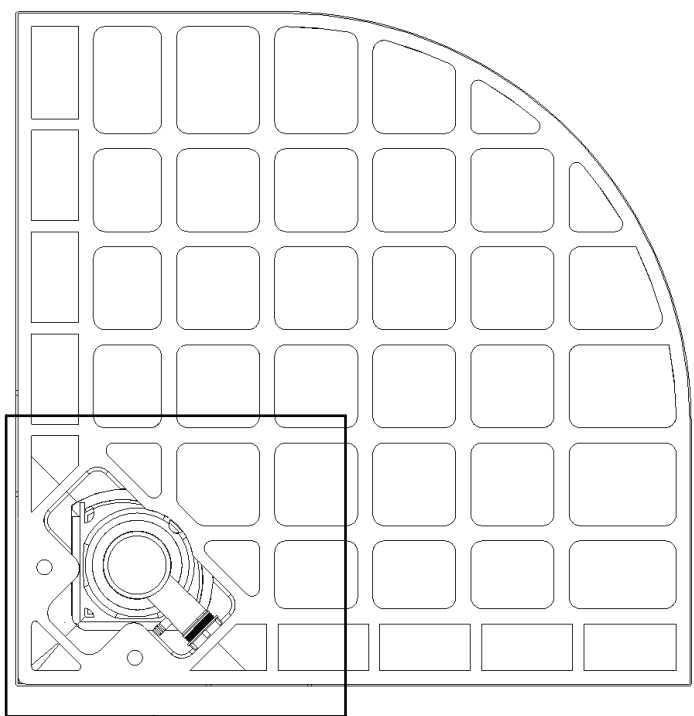


R



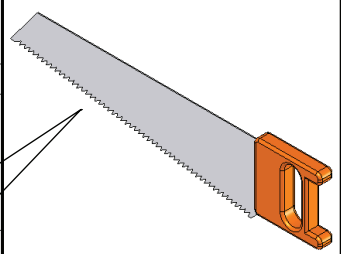
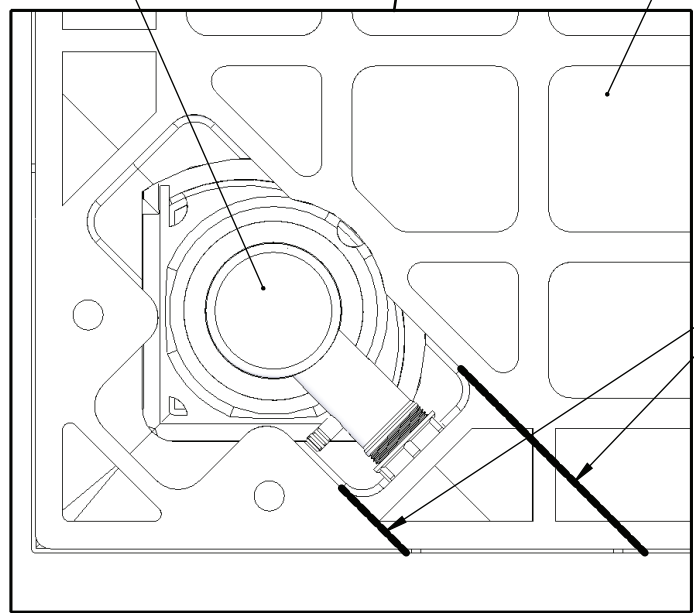
SERRER AVEC
L'OUTIL FOURNI

04

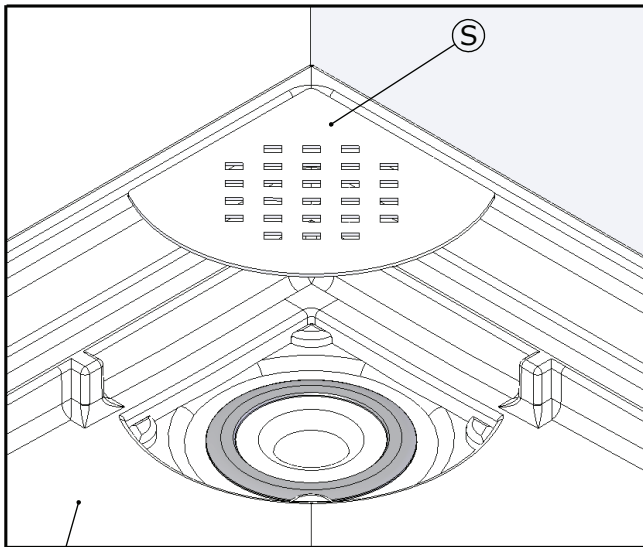


R

A

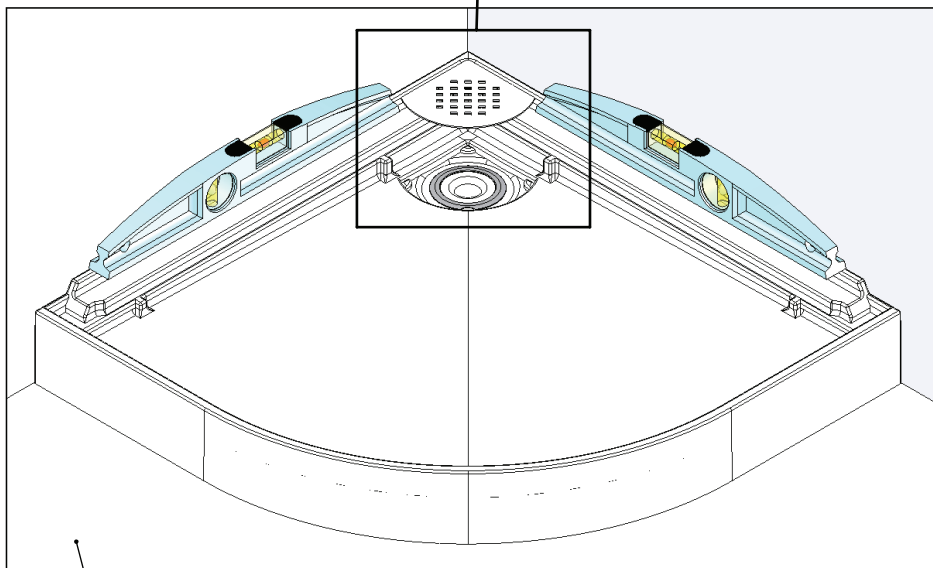


05



A

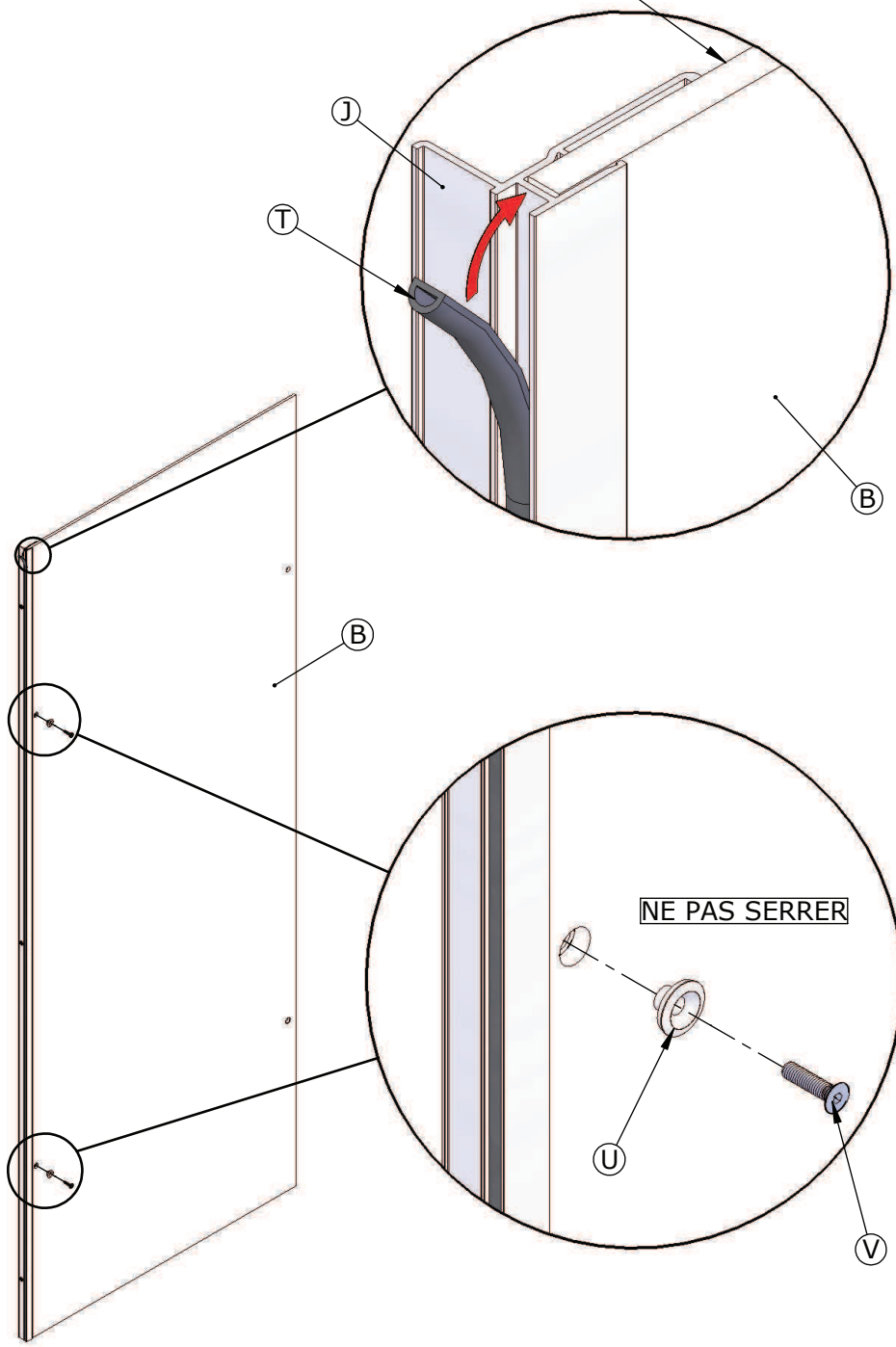
S



Sol rigide indispensable

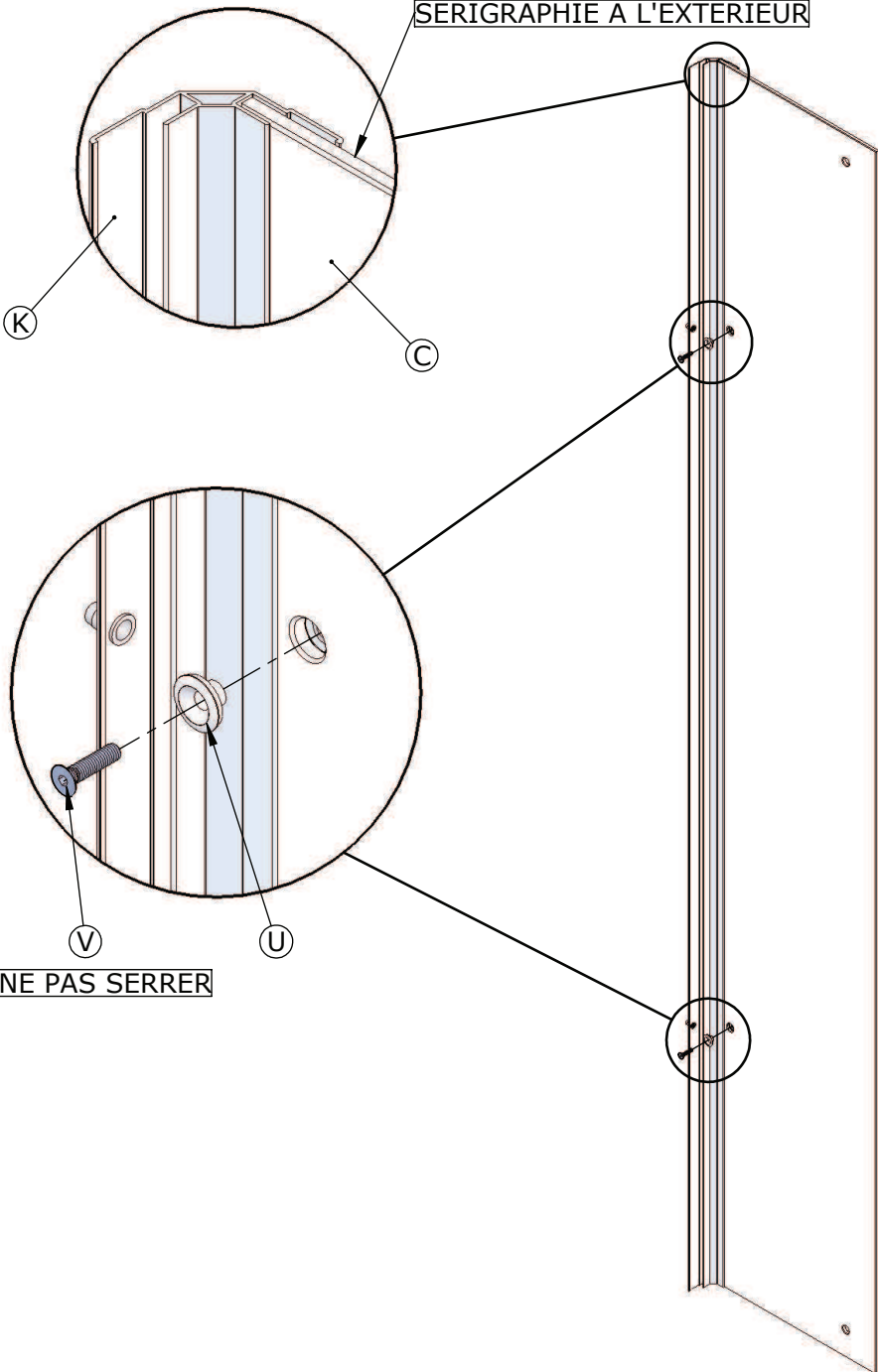
06

SERIGRAPHIE A L'EXTERIEUR



07

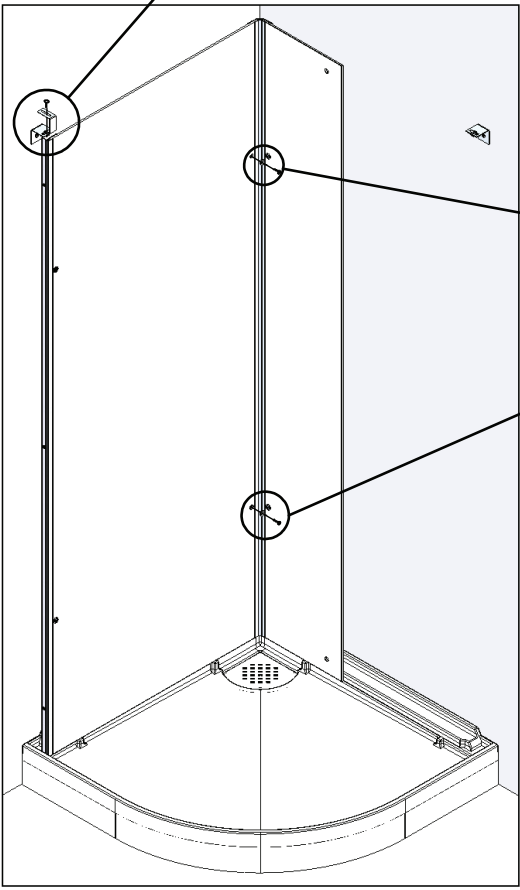
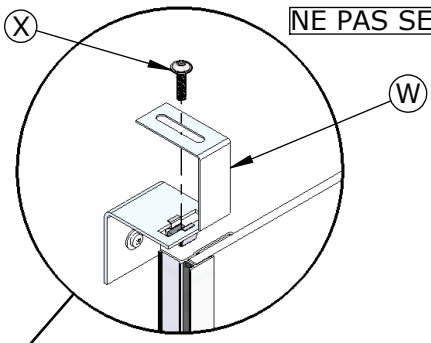
SERIGRAPHIE A L'EXTERIEUR



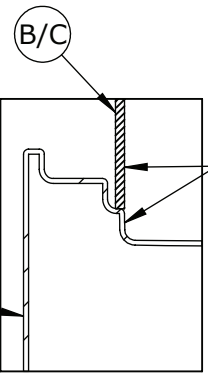
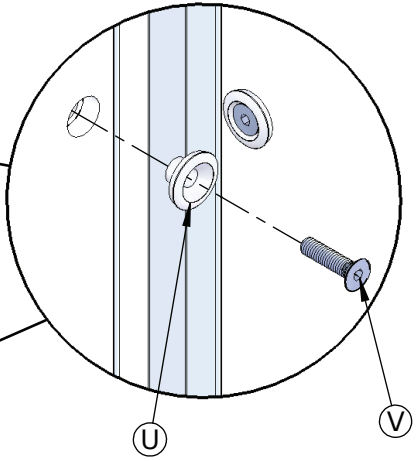
NE PAS SERRER

08

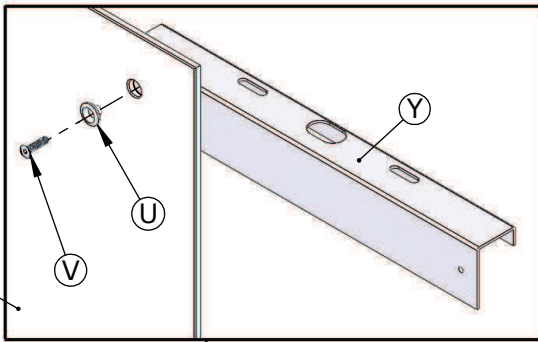
NE PAS SERRER



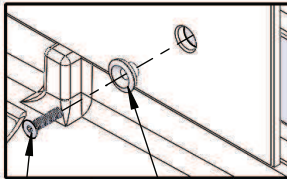
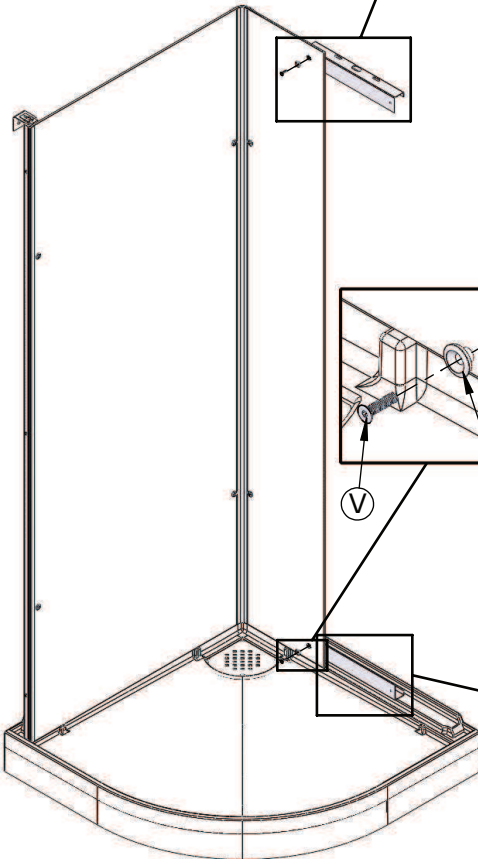
NE PAS SERRER



09

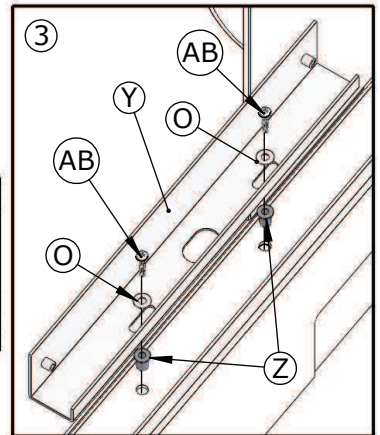


C

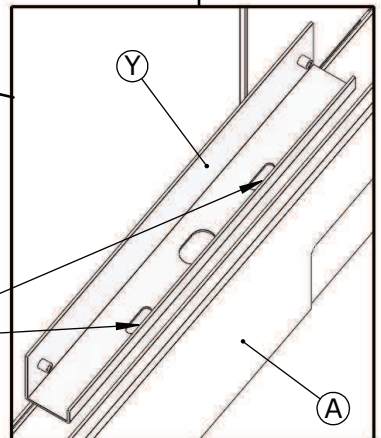


V

U

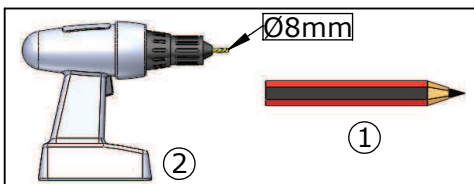


3



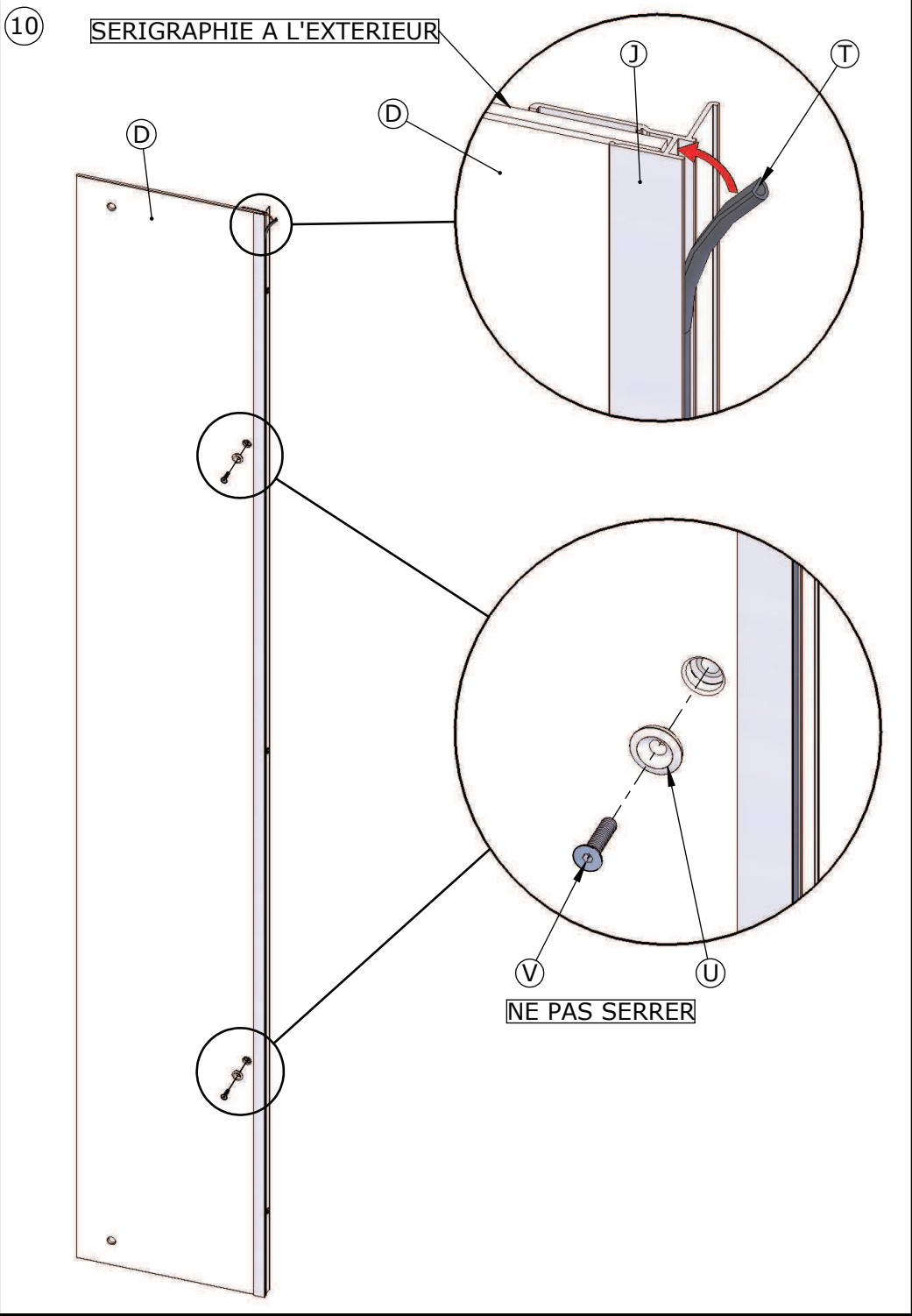
Y

A

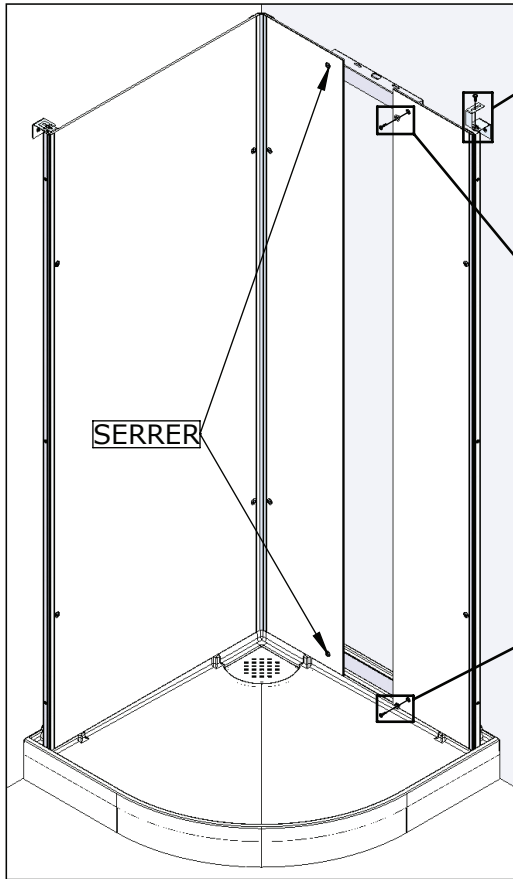


2

1

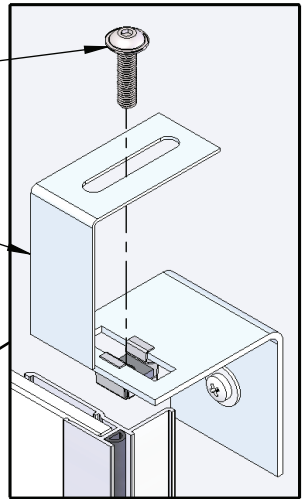


11



NE PAS SERRER

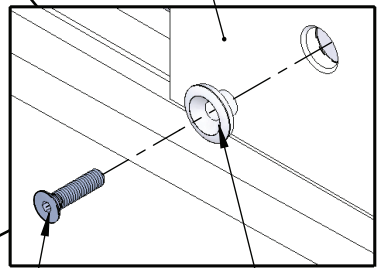
X



W

SERRER

D

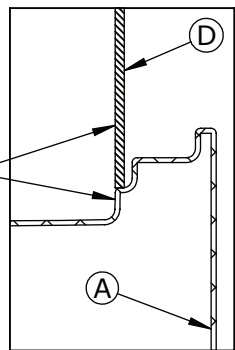


V

U

SERRER

Alignés

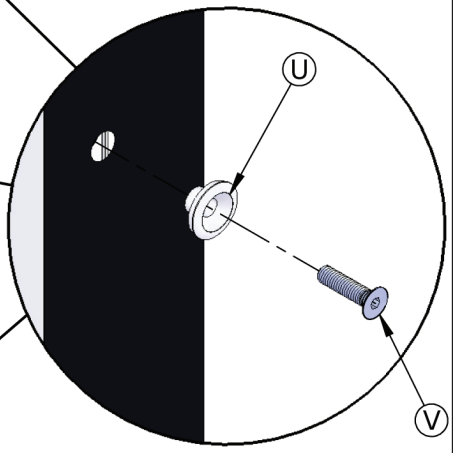
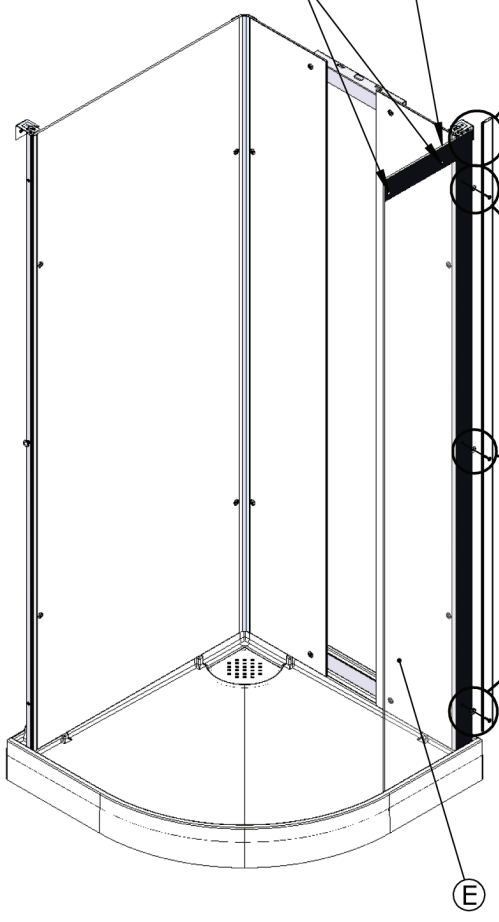
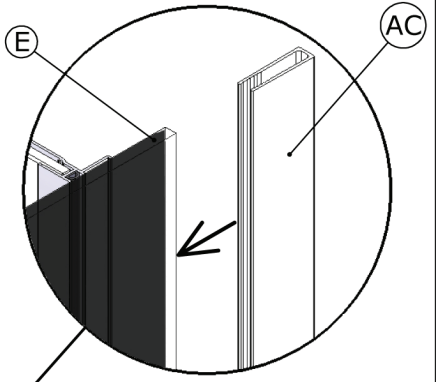


A

12

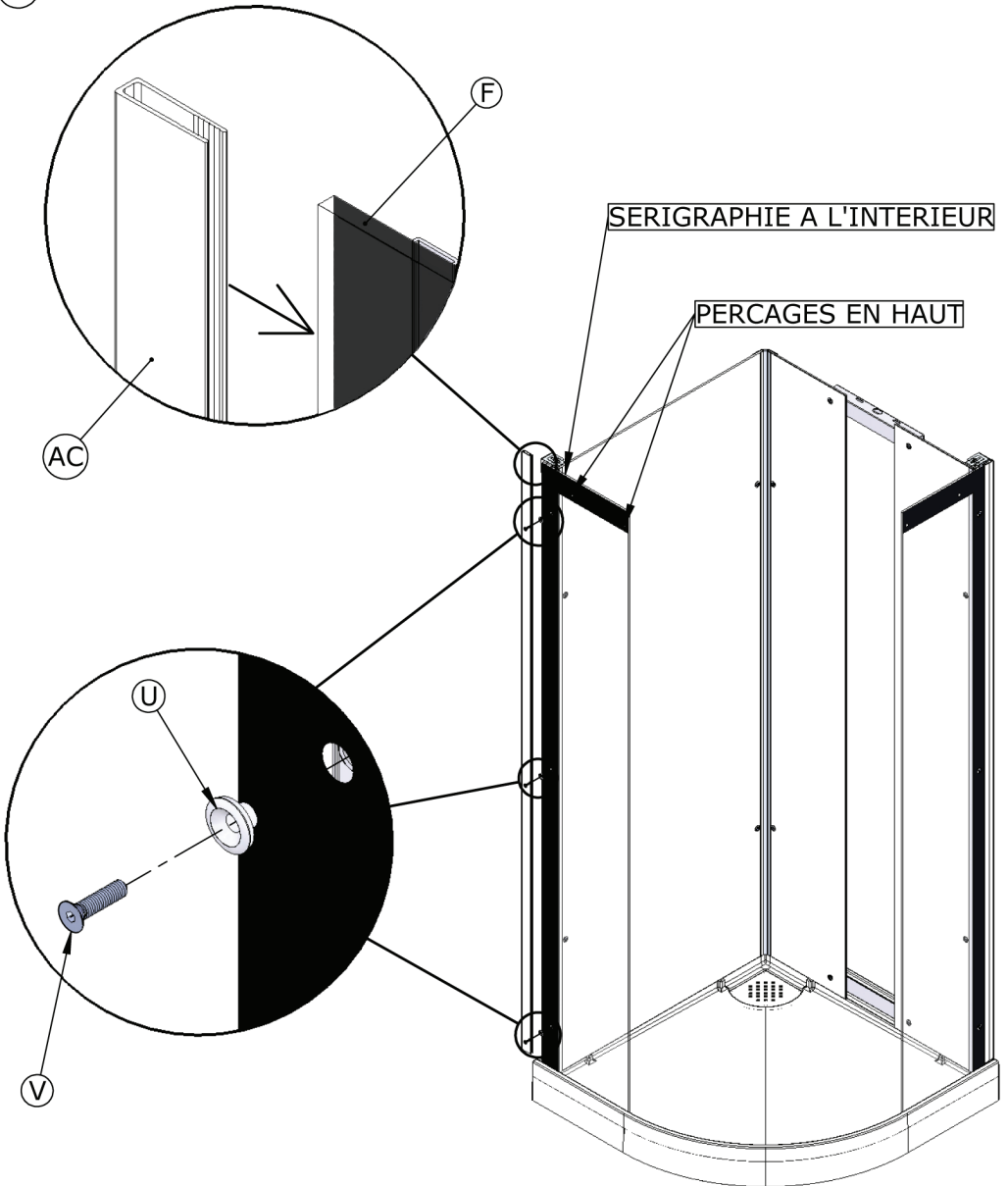
SERIGRAPHIE A L'INTERIEUR

PERCAGES EN HAUT

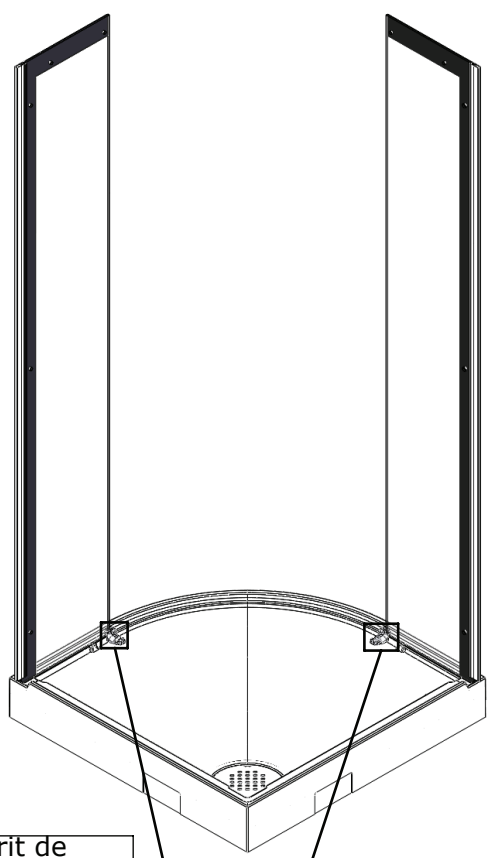


NE PAS SERRER

13



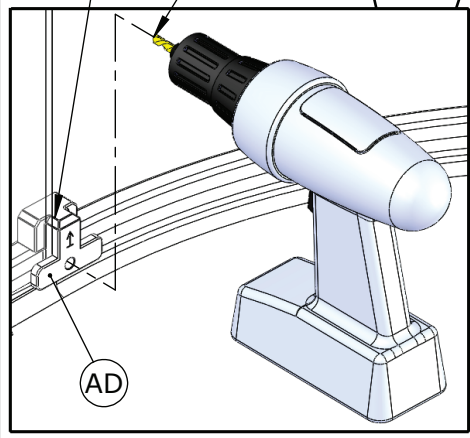
14



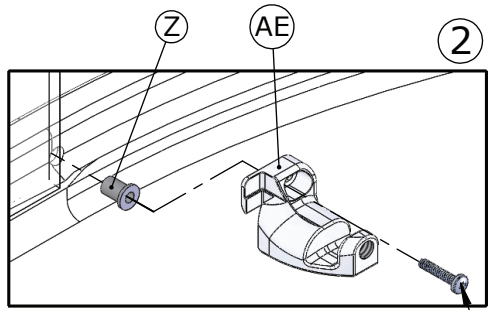
Assurez-vous que le verre soit bien en appui dans le fond du receveur avant de percer

Gabarit de positionnement

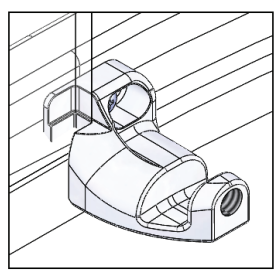
Ø8mm



1

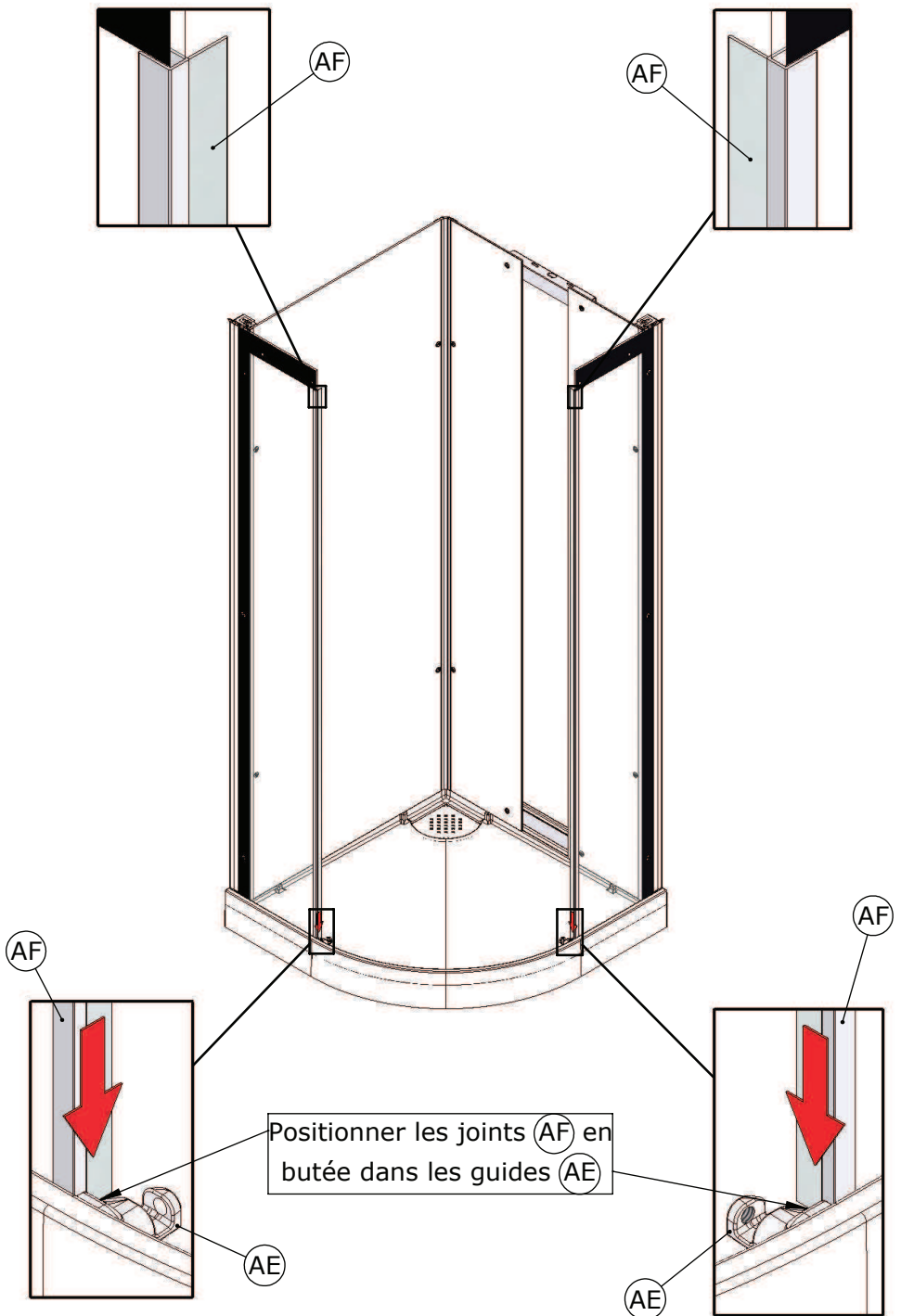


2

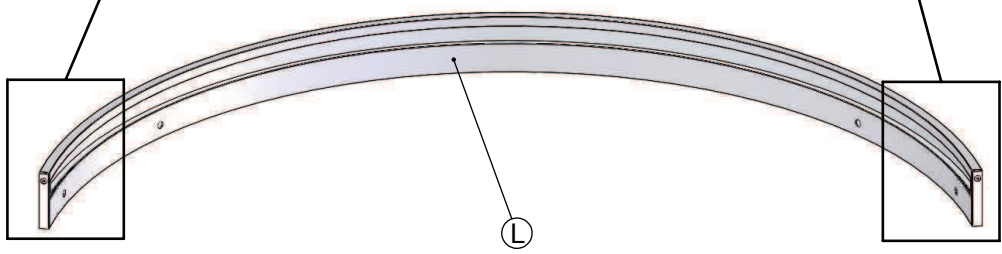
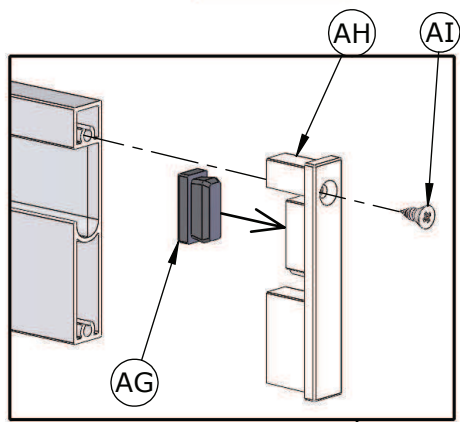
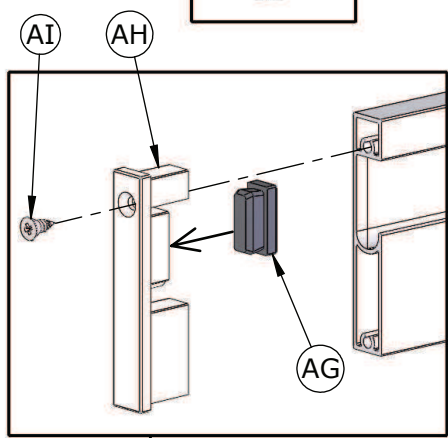
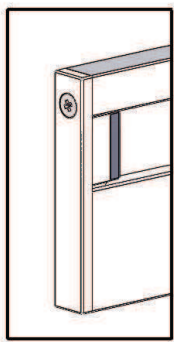


3

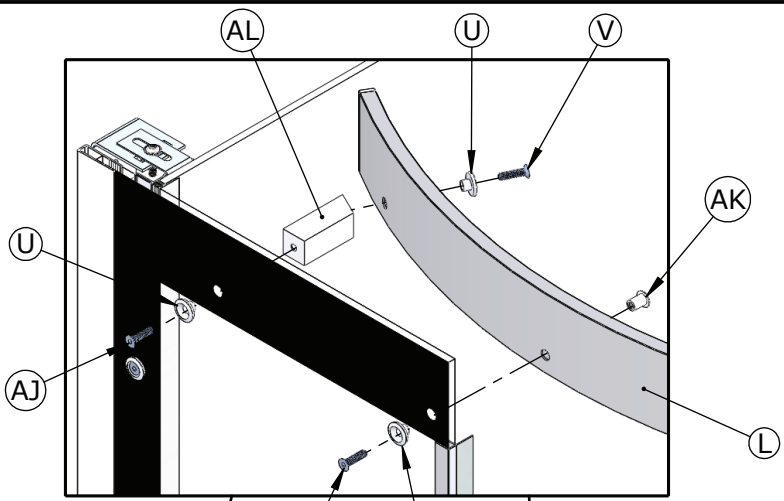
15



16

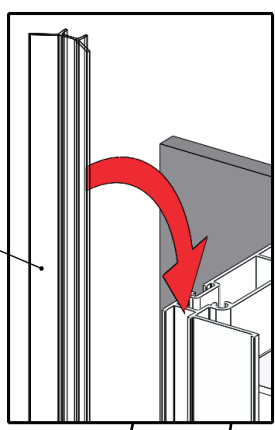


17

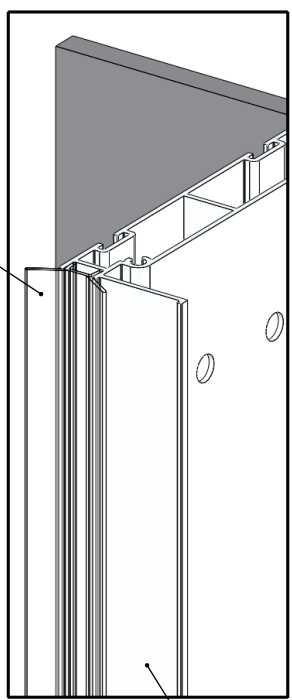


18

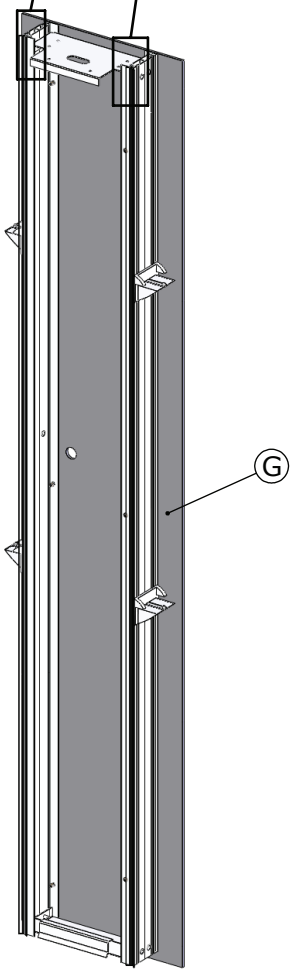
AM



AM



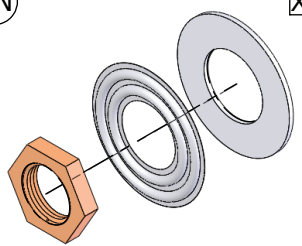
G



INSTALLER
LA
ROBINETTERIE

AN

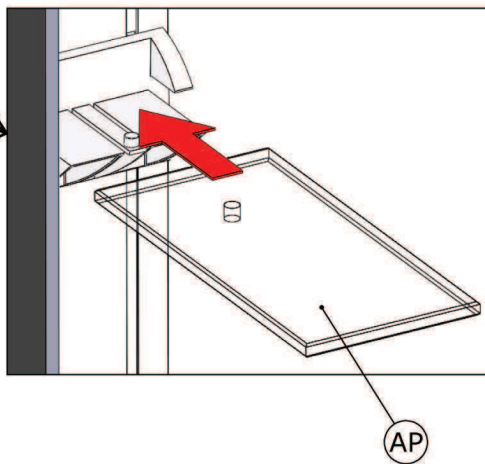
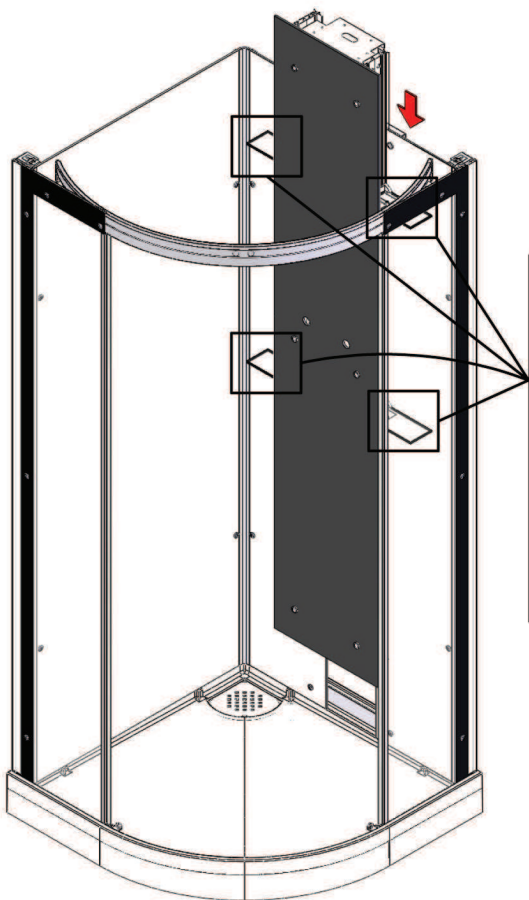
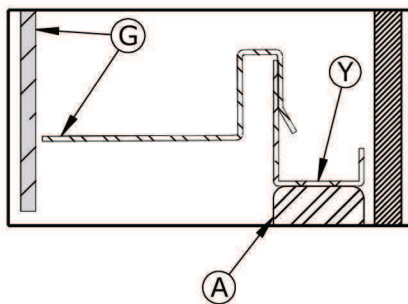
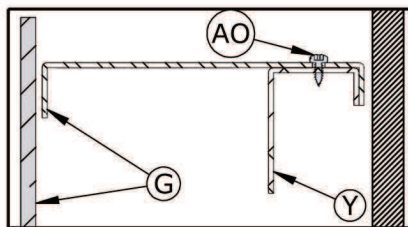
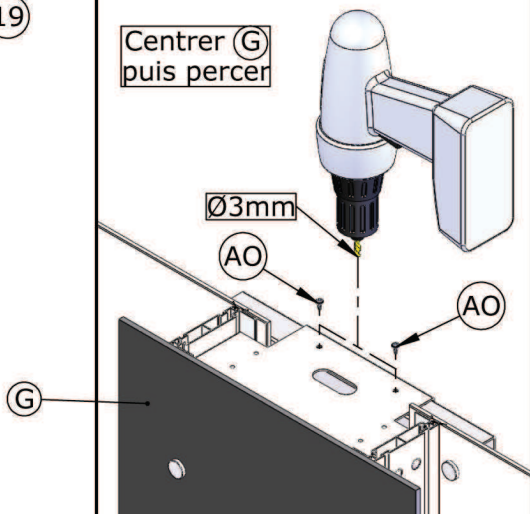
X2



Monter à l'arrière du mitigeur si nécessaire

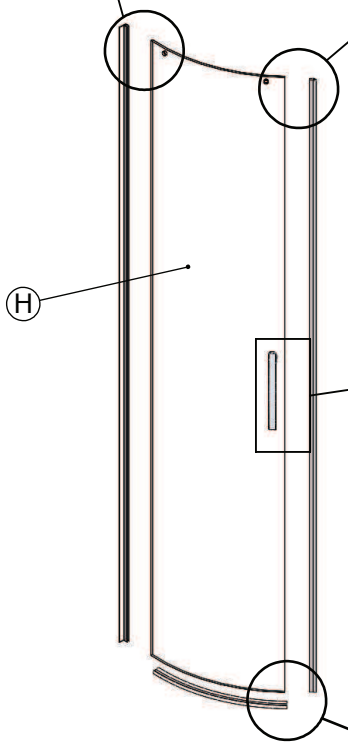
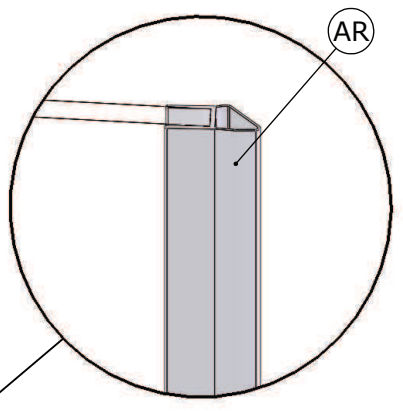
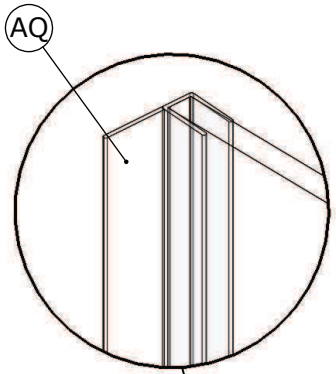
19

Centrer (G)
puis percer

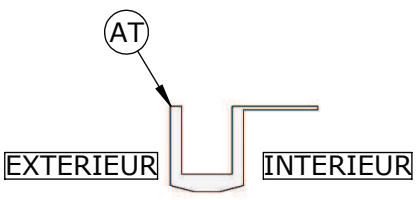
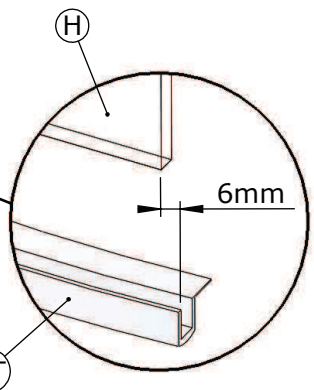
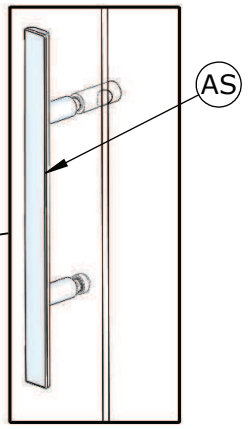


CONNECTER L'ARRIVEE D'EAU
ET LA LIAISON EQUIPOTENTIELLE

(20)

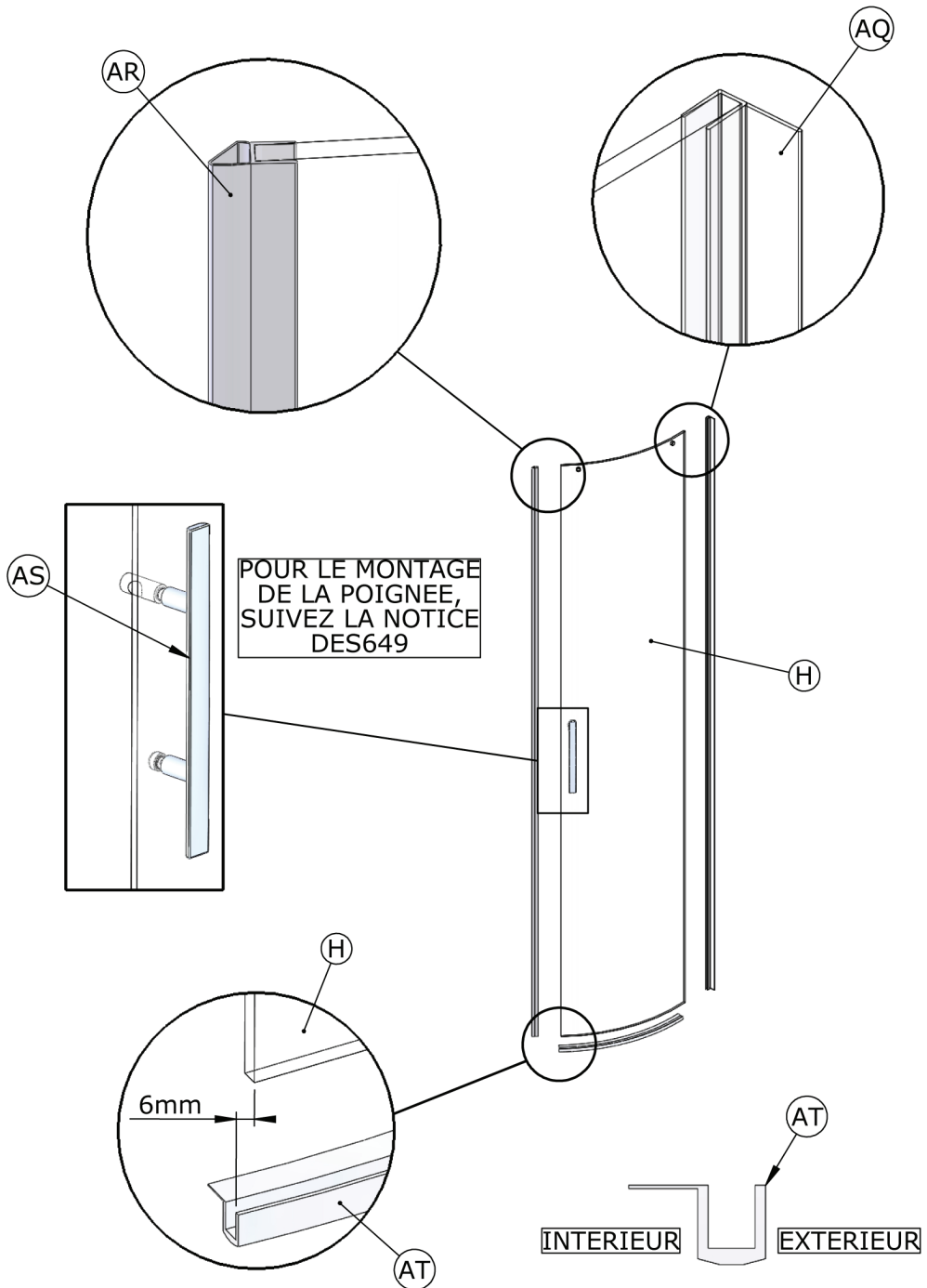


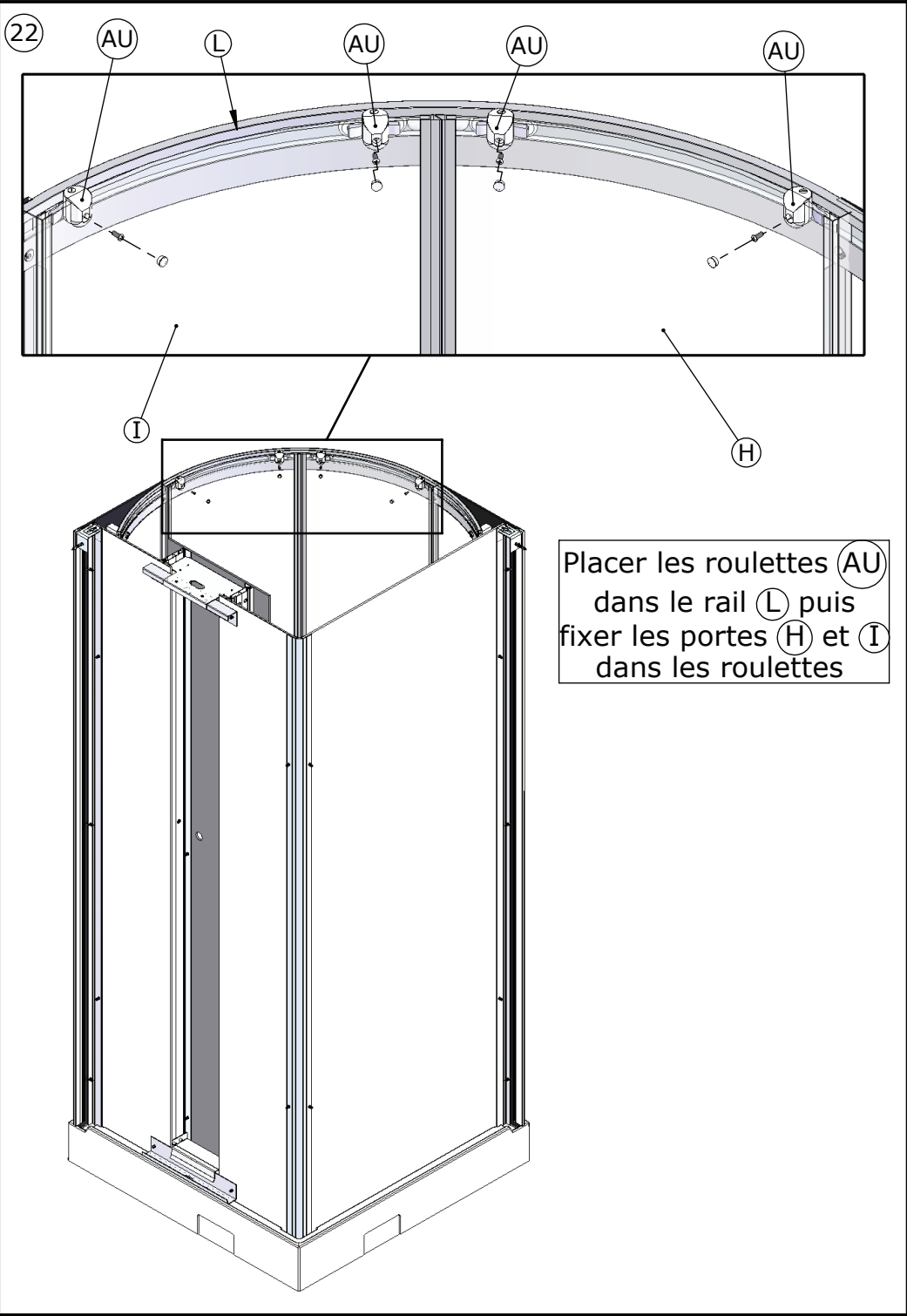
POUR LE MONTAGE
DE LA POIGNEE,
SUIVEZ LA NOTICE
DES649



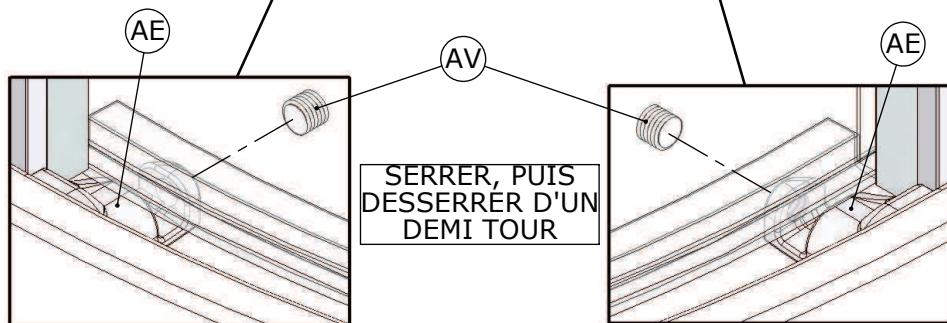
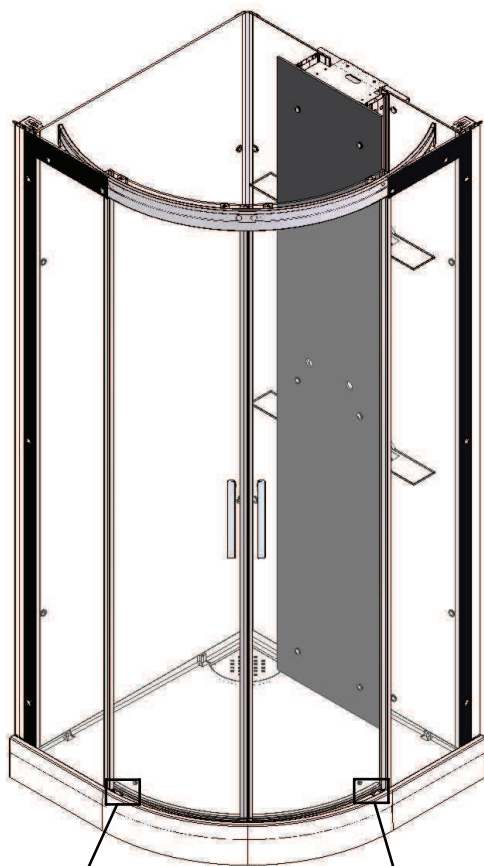
AT

(21)

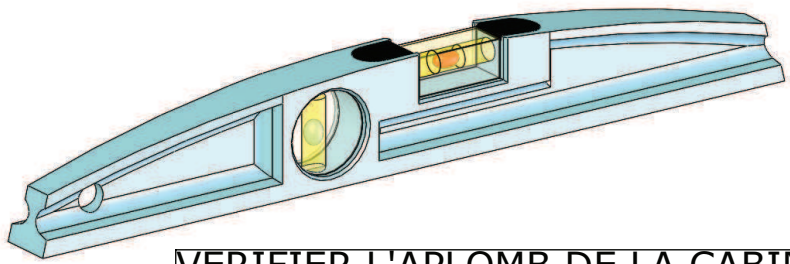




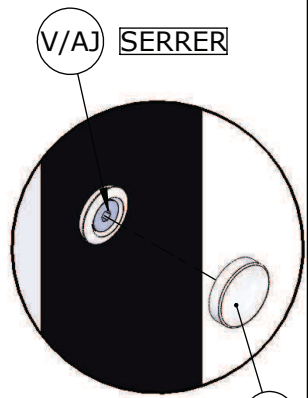
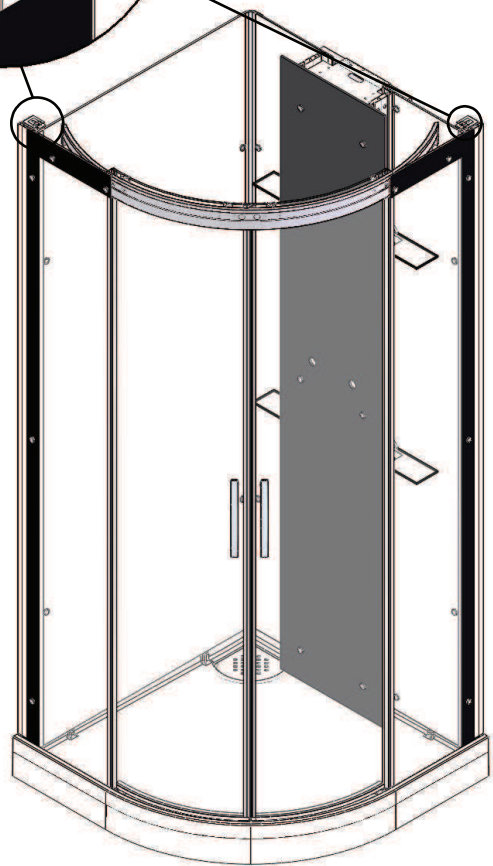
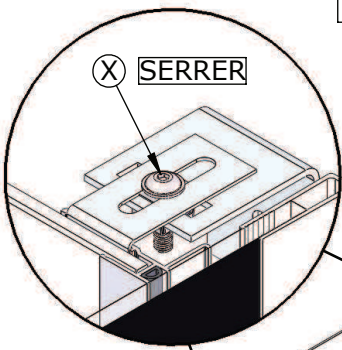
23



24



VERIFIER L'APLOMB DE LA CABINE
PUIS SERRER TOUTES LES VIS

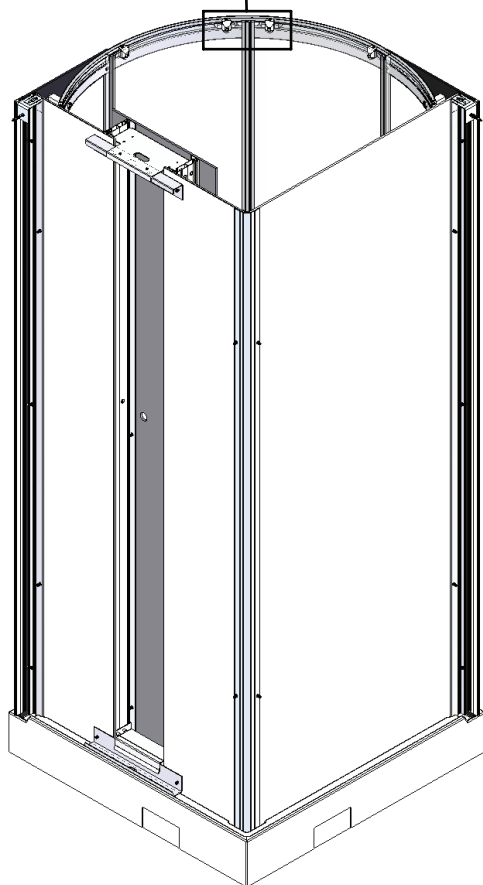
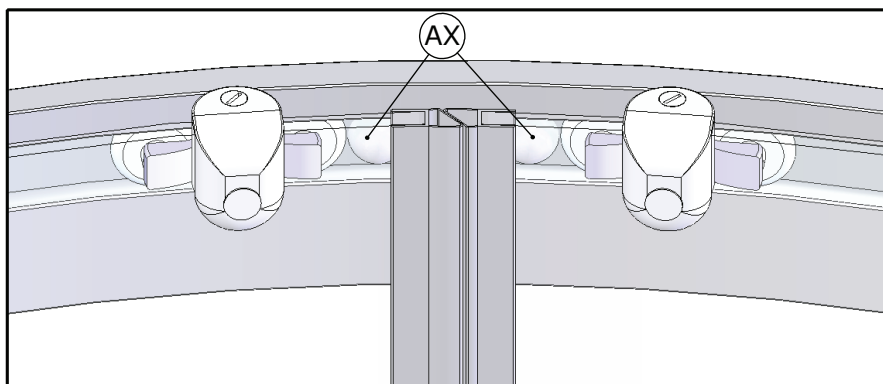


X24

AW

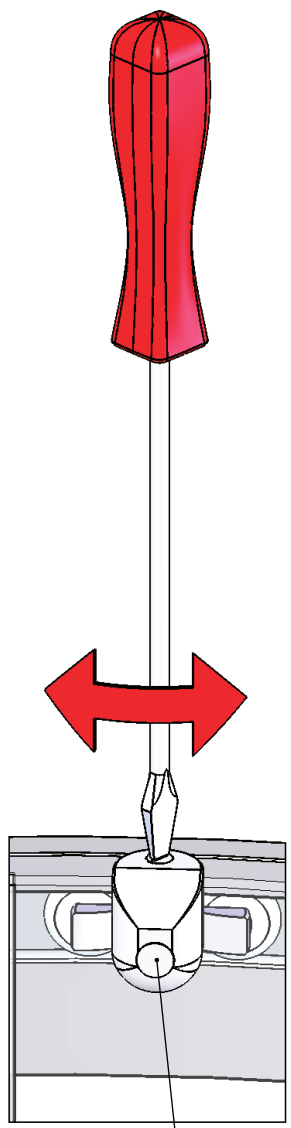
25

CENTRER LES PORTES (H) ET (I) PAR RAPPORT
A LA CABINE, PUIS COLLER LES BUTEES (AX)



26

REGLAGE DES PORTES



X4

AU



SAV
SERVICE HELPLINES
ASSISTENZA POST-VENDITA
SERVICIO POSTVENTA

FRANCE

N°Azur 0 810 05 1998
prix d'un appel local

UK

020 8842 0033

IRELAND

04697 33102

DEUTSCHLAND

0800 82 27 82 0

ITALIA

(0382) 6181

OSTEREICH

(0222) 21 402 16 0

SCHWEIZ

(01) 748 17 44

ESPANA

93 544 60 76

NEDERLAND

0475 487 100

BELGIE

+31 475 487 100

BELGIQUE

+31 475 487 100

РОССИЯ

963 19 40, 773 67 22