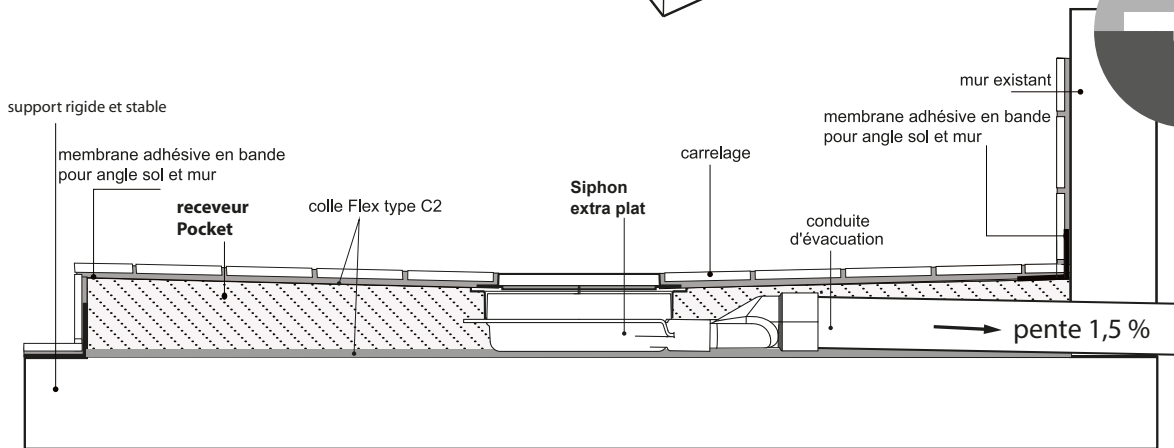
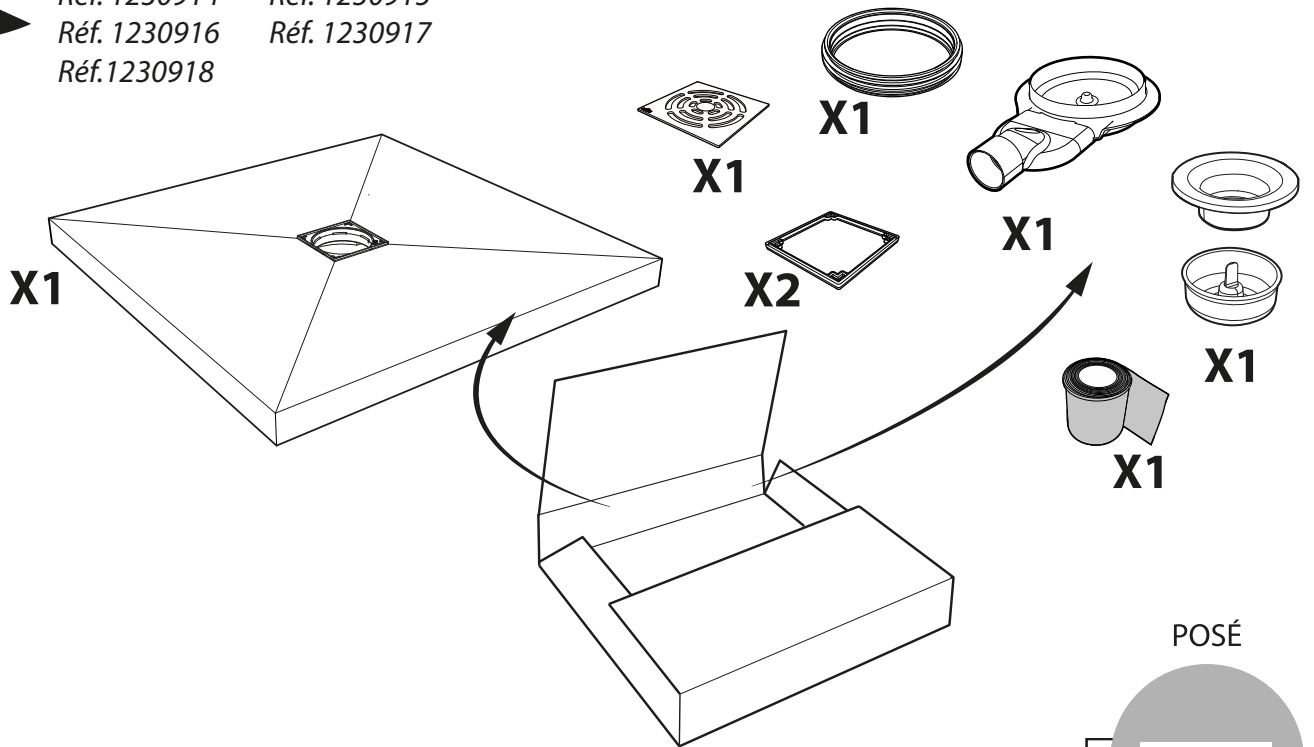


POSE D'UN RECEVEUR À CARRELER POCKET

Réf. 1230914 Réf. 1230915
 Réf. 1230916 Réf. 1230917
 Réf. 1230918

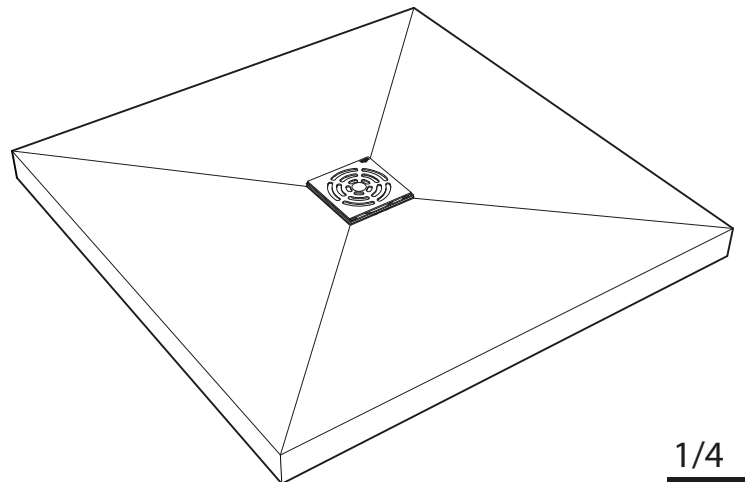
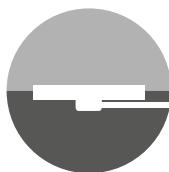
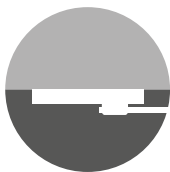
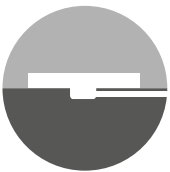


Types de poses :

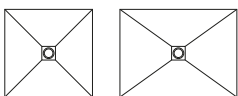
POSÉ

ENCASTRÉ

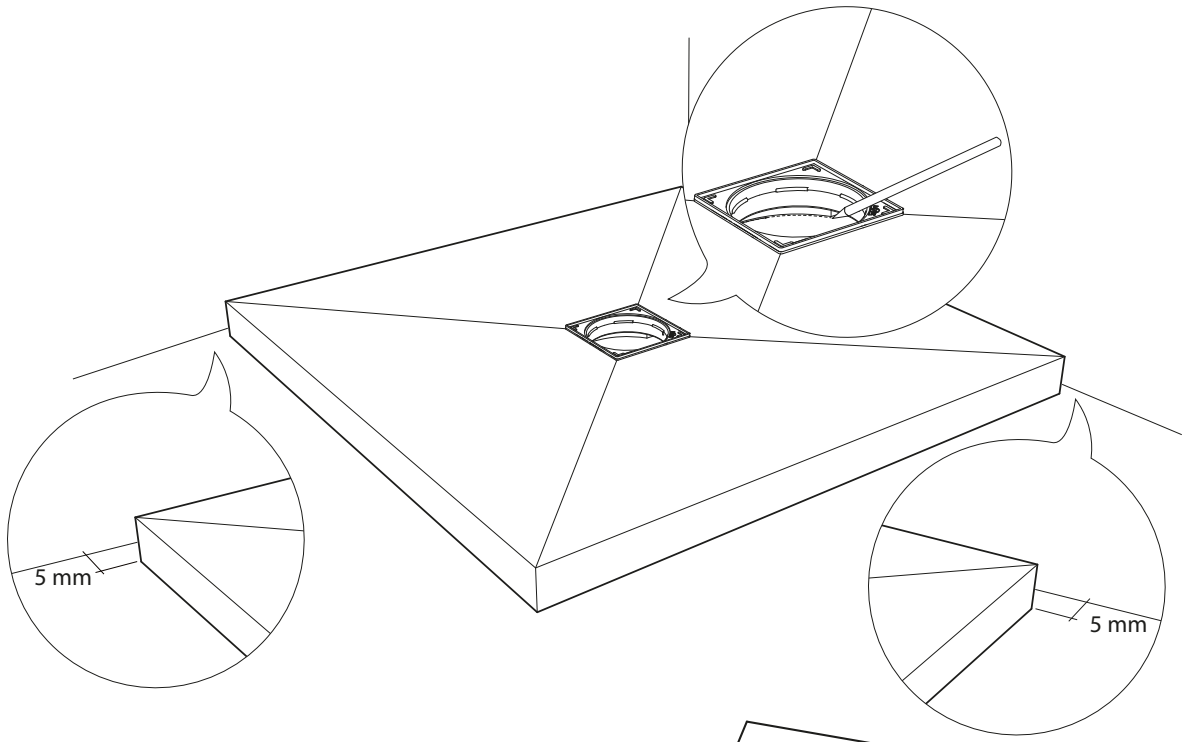
SEMI ENCASTRÉ



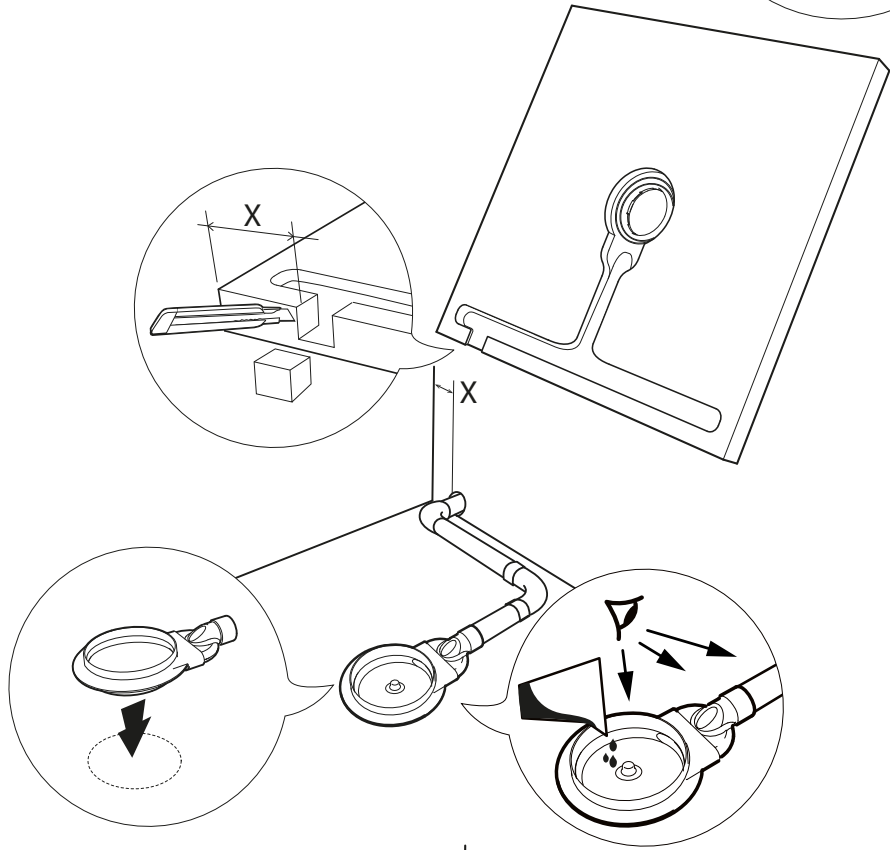
Dimension existantes :
 90x90 ; 100x100 ; 120x120 ; 120x90 ; 180x90



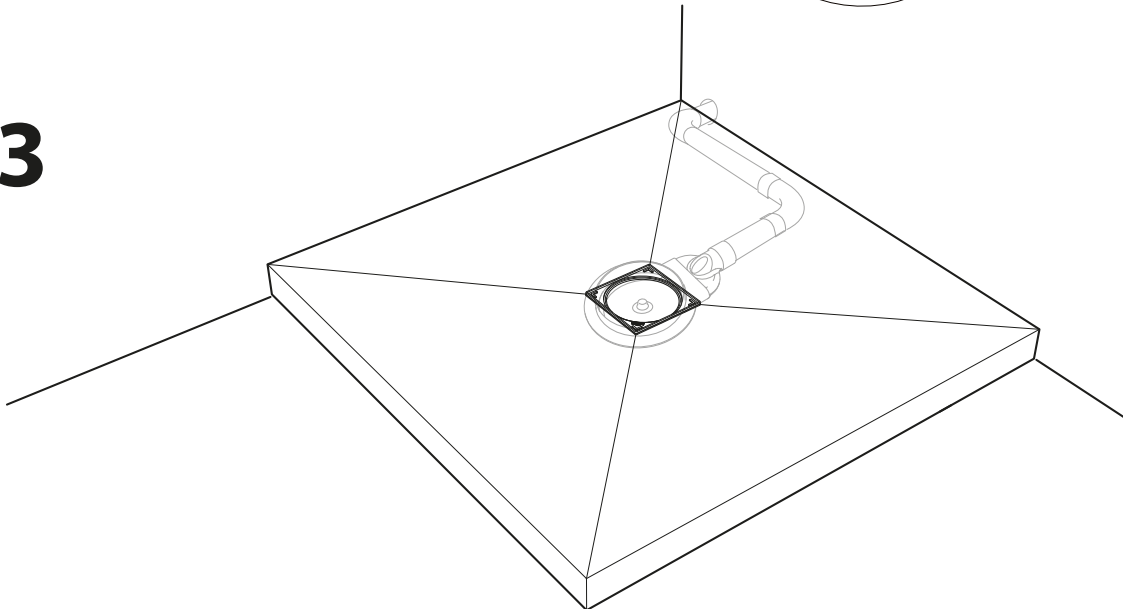
1



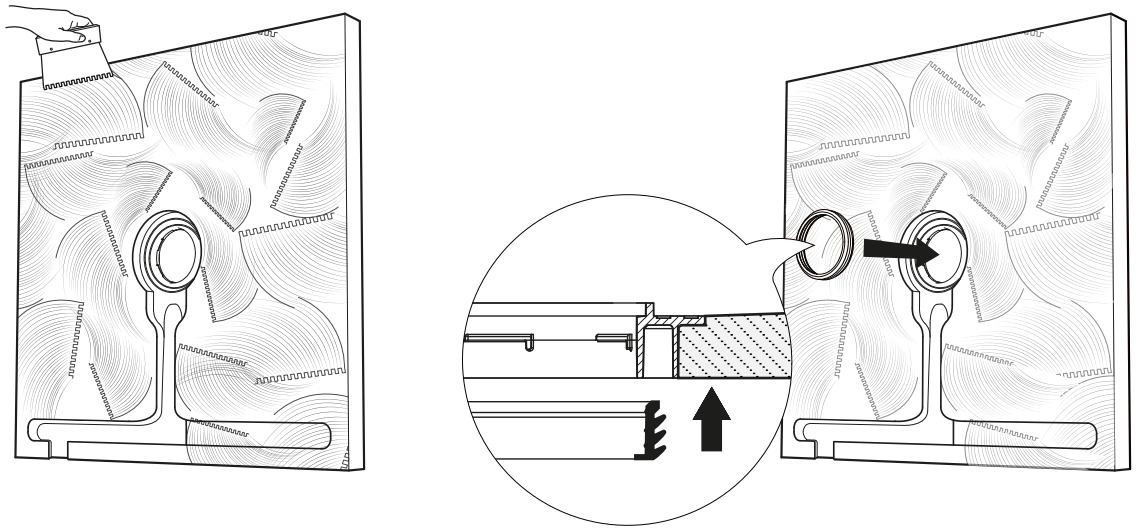
2



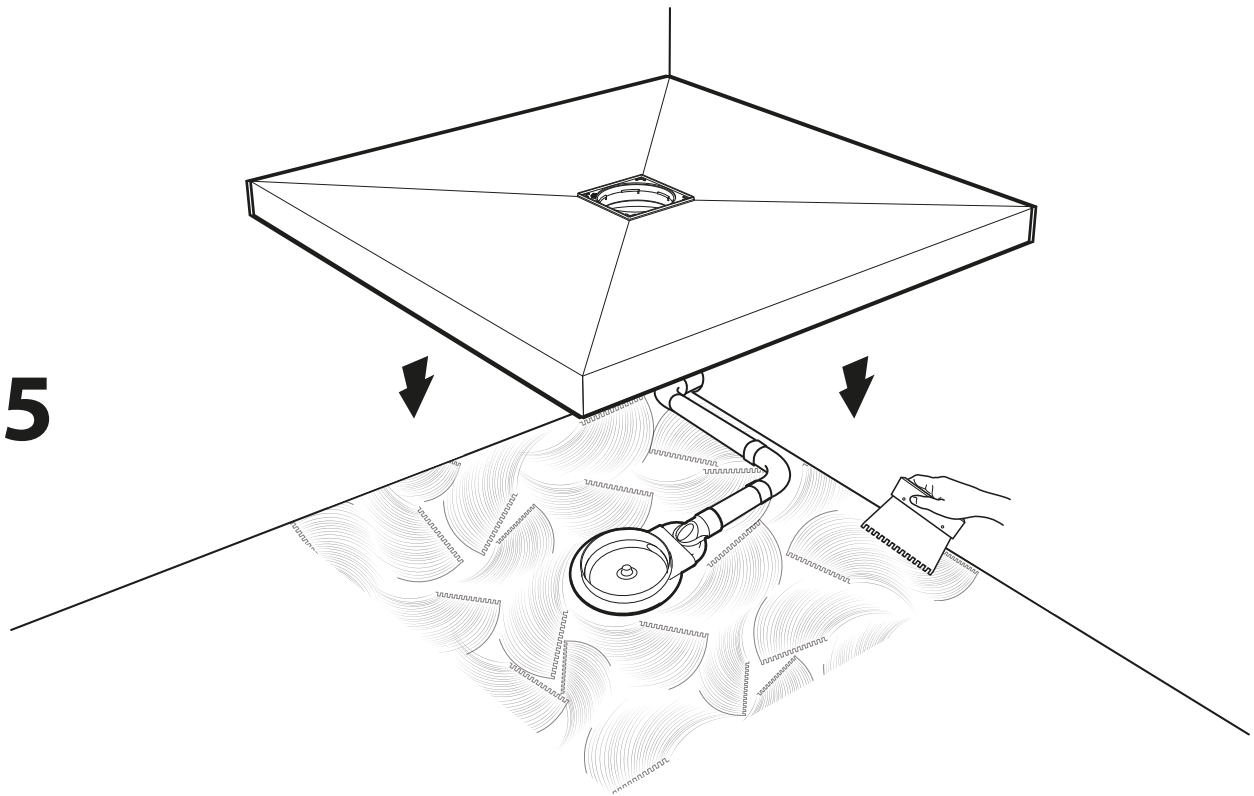
3



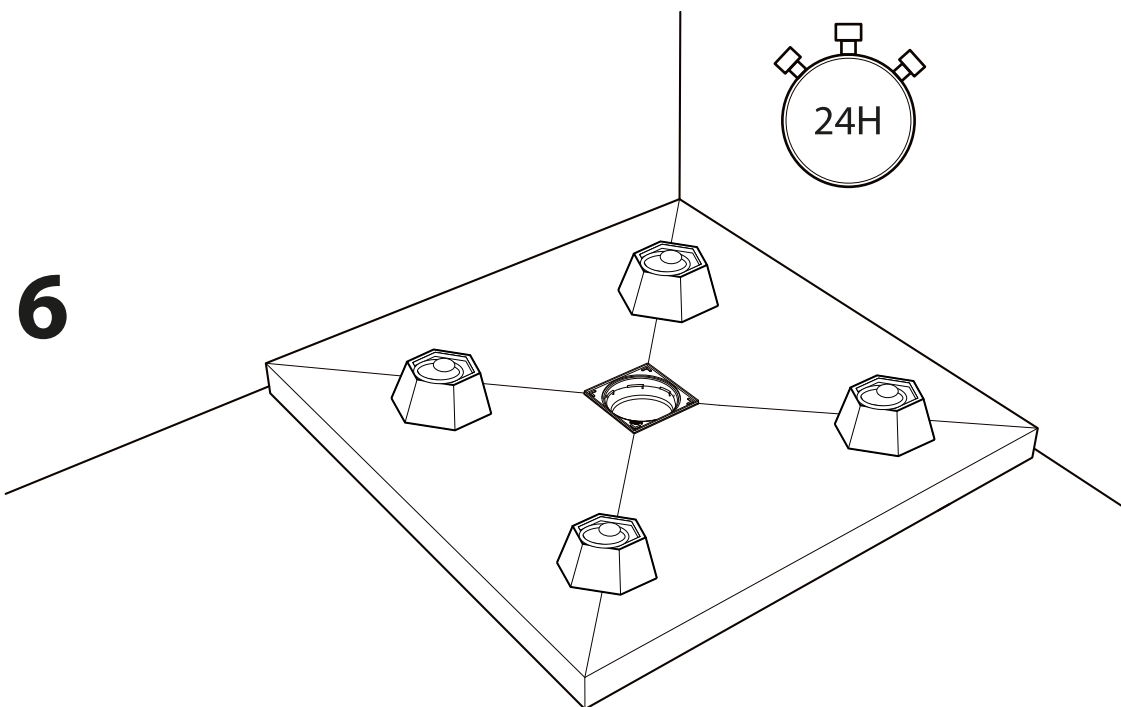
4



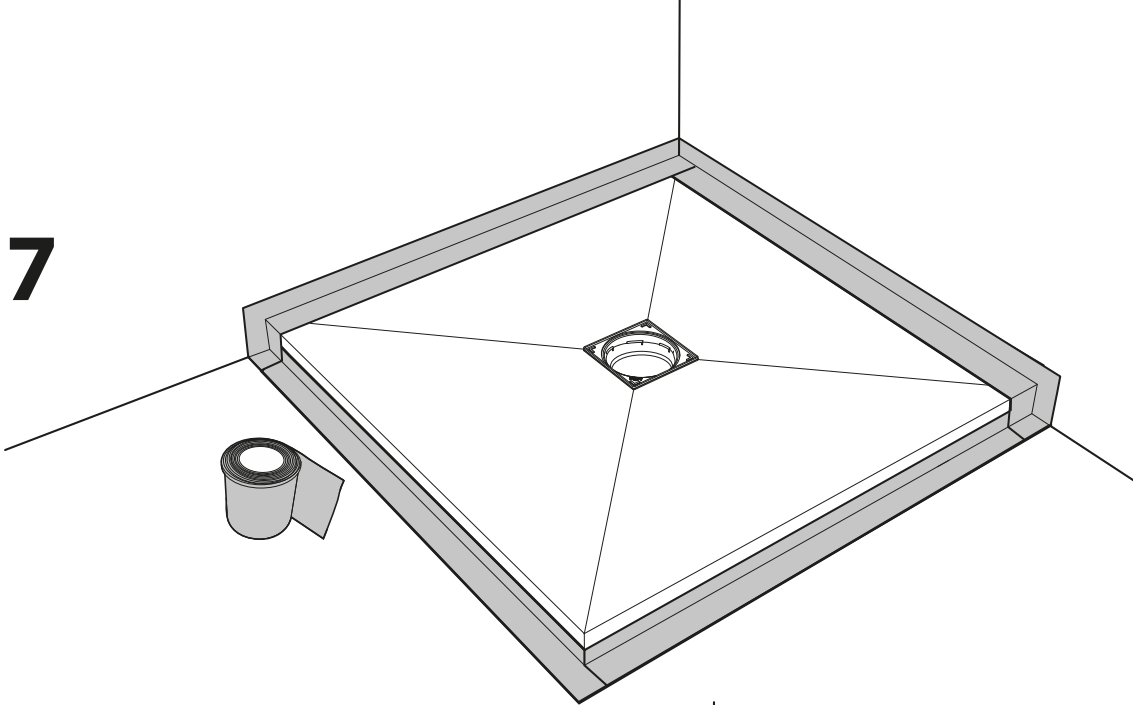
5



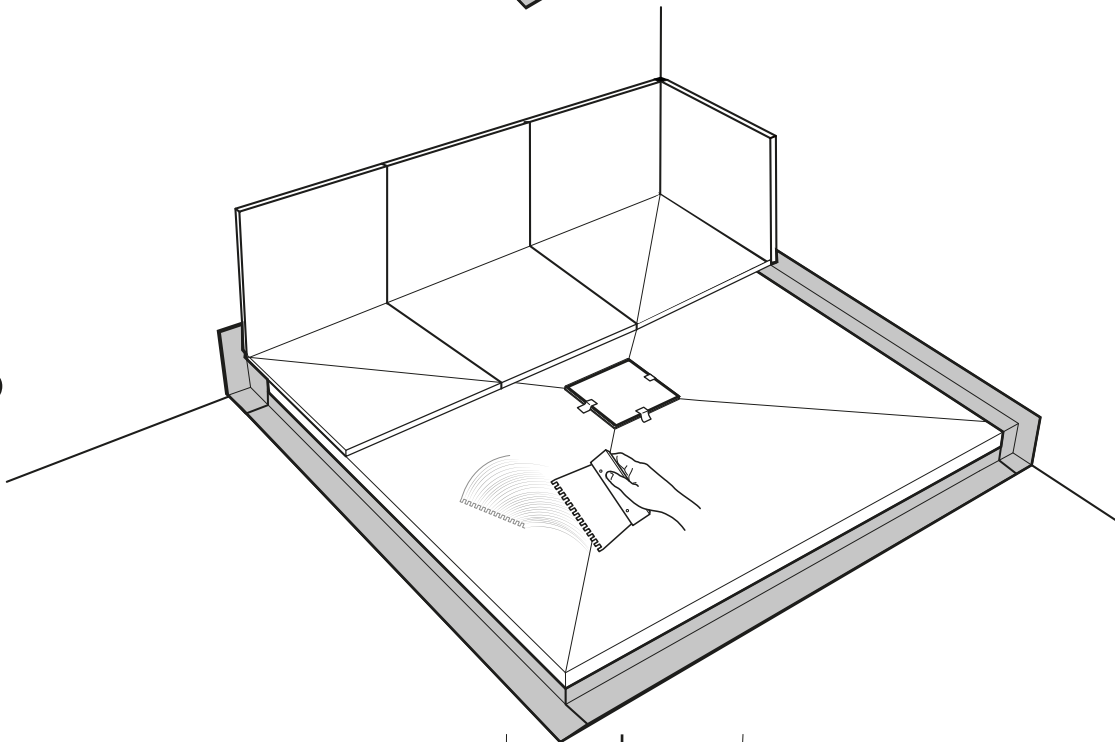
6



7



8



9

