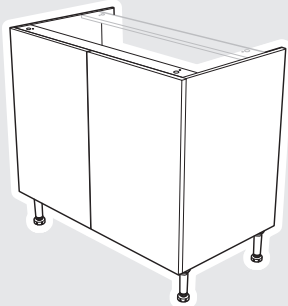
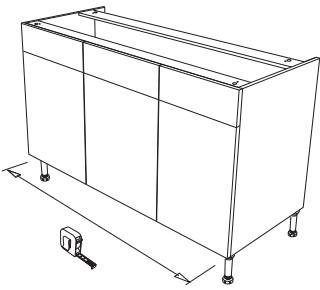


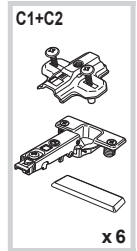
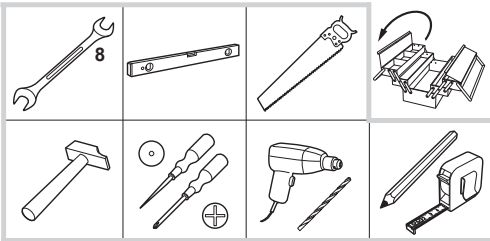
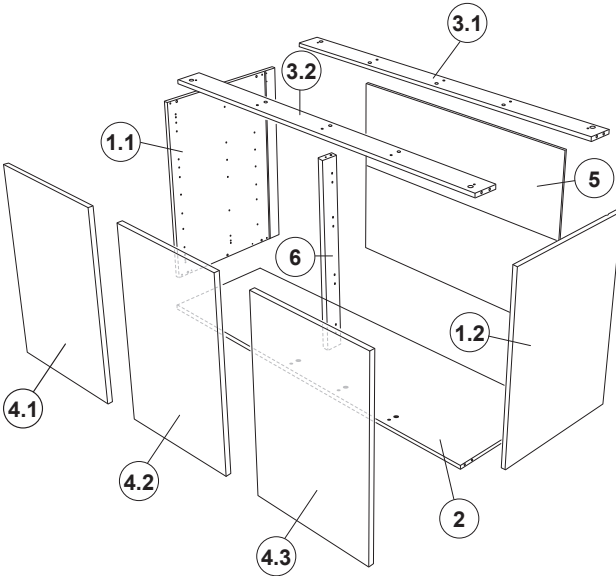
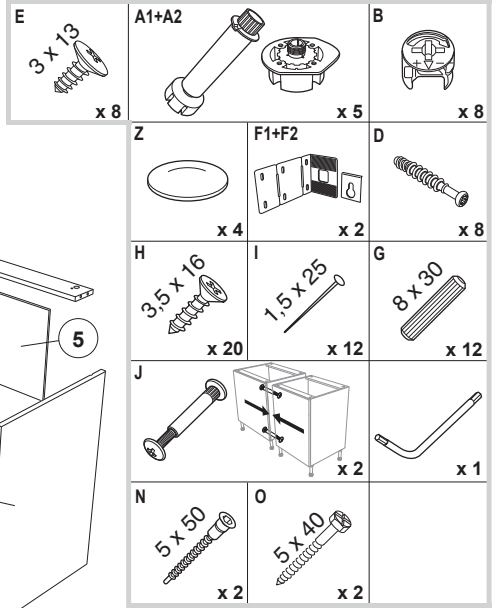
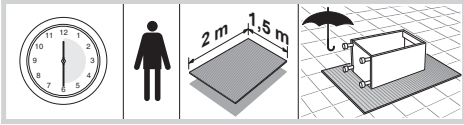
p.1 → p.5
p.11 → p.12



p.6 → p.12

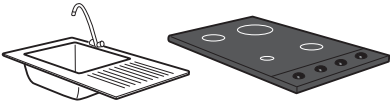
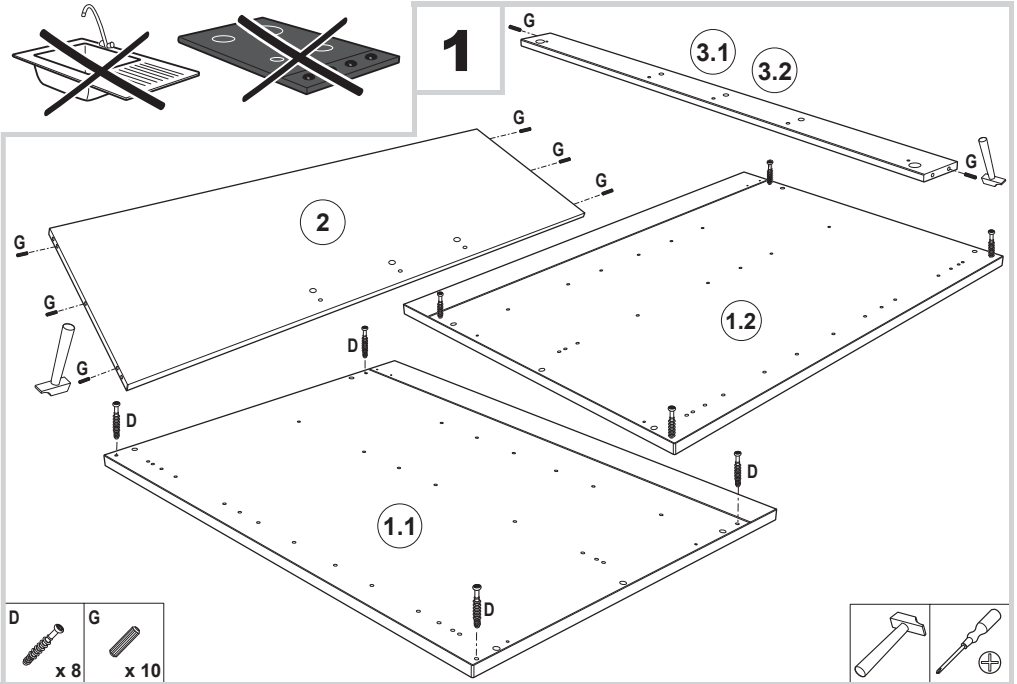


120
cm

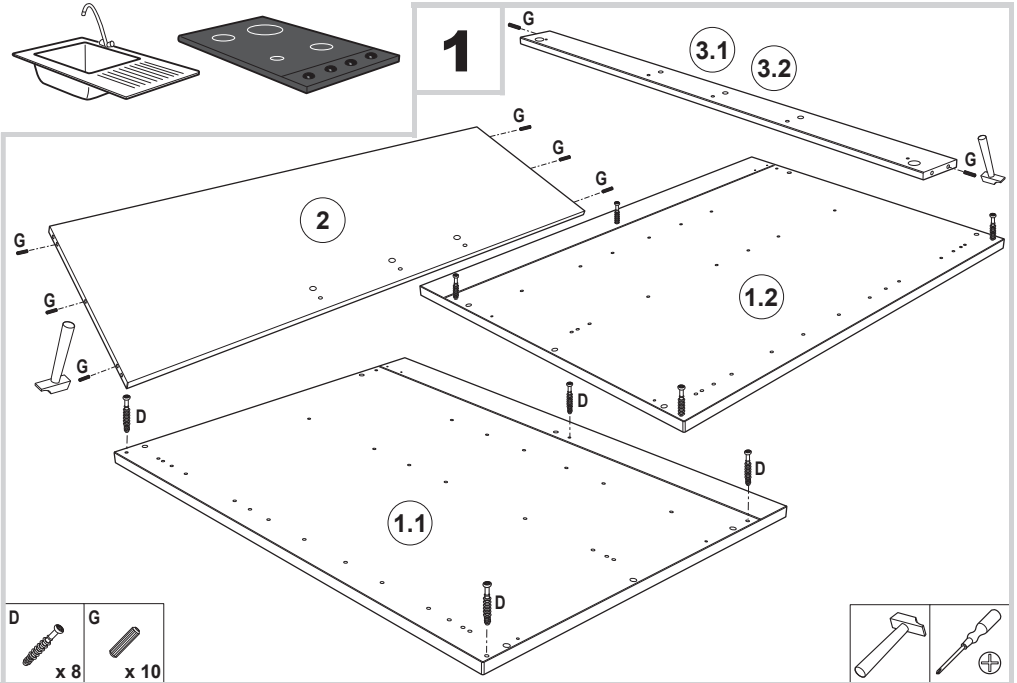




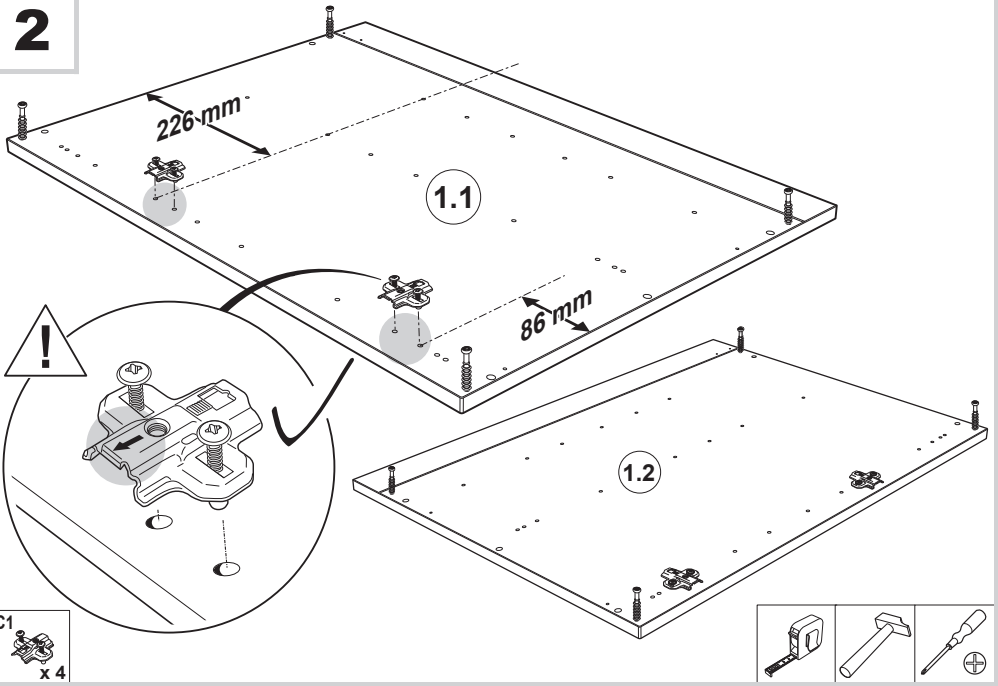
1



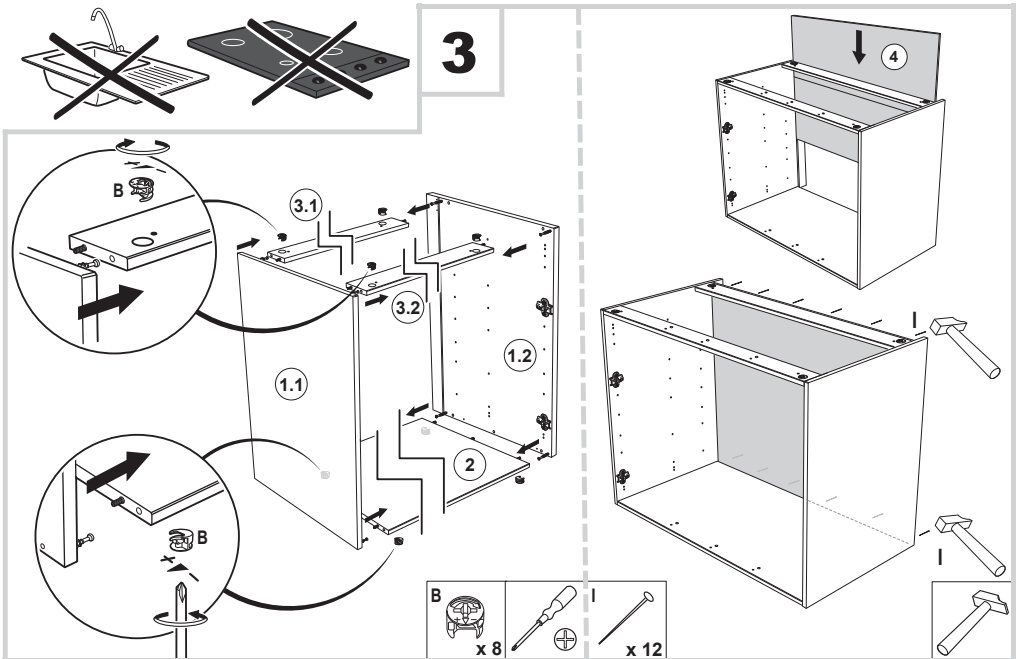
1



2

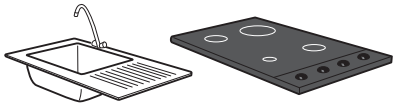


3

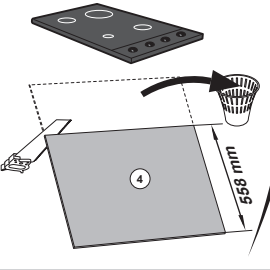
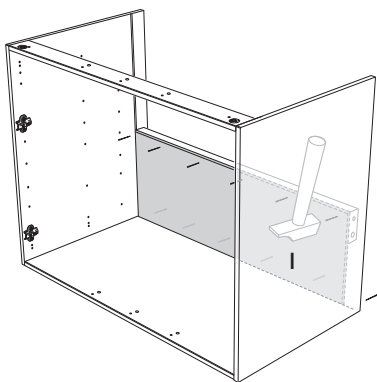
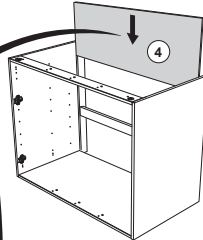
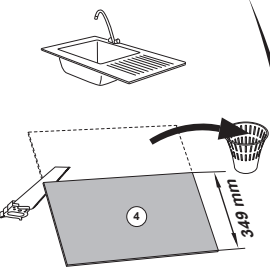
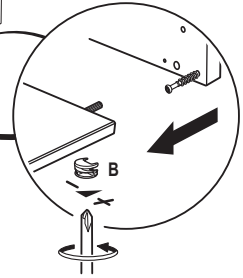
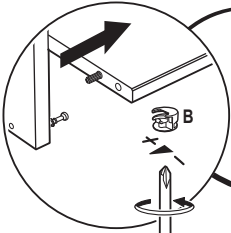
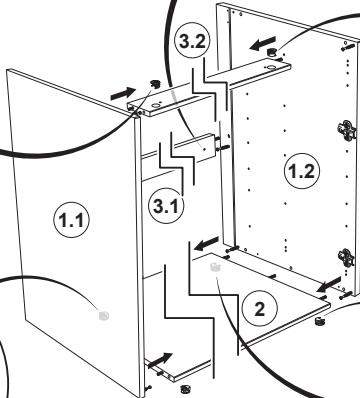
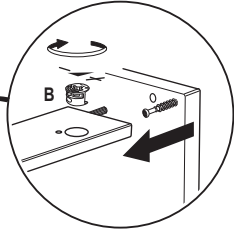
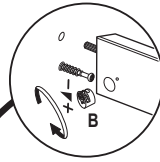
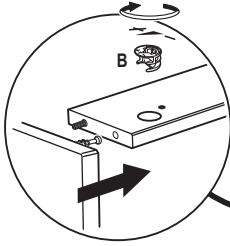


3

10091

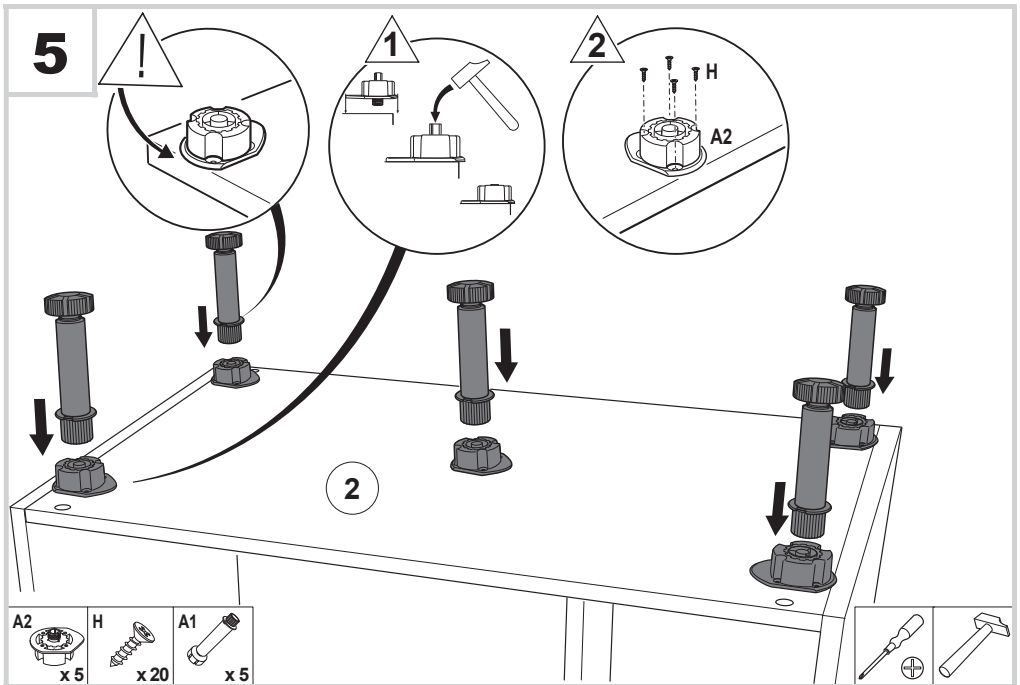
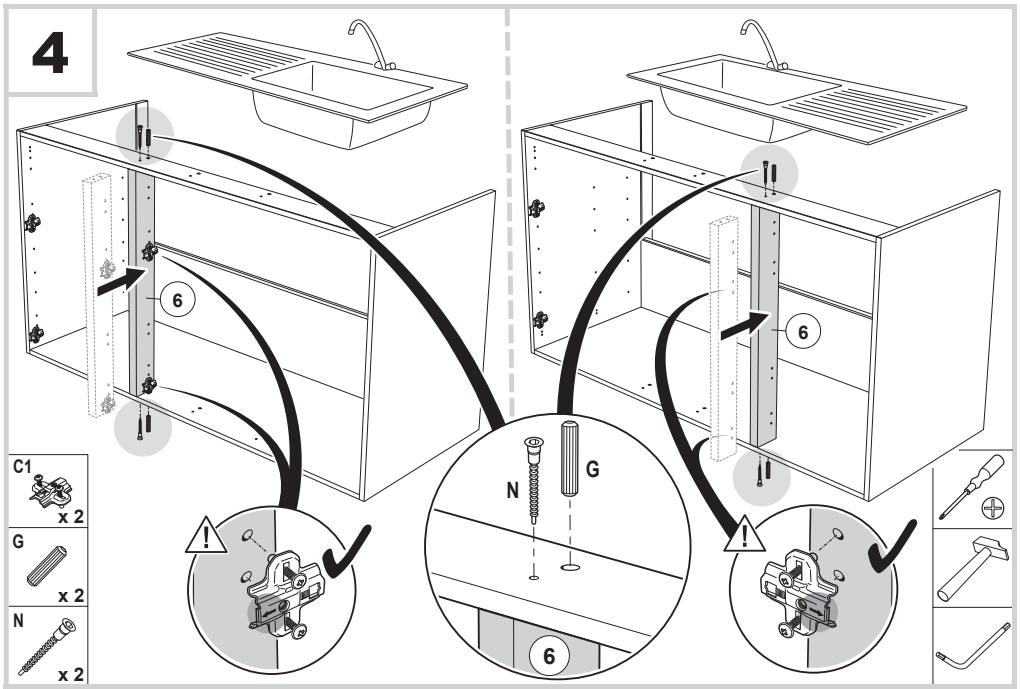


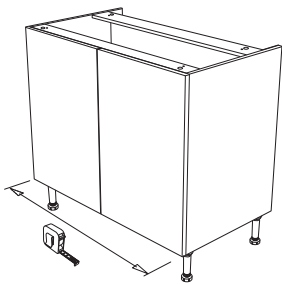
3



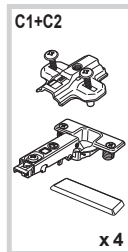
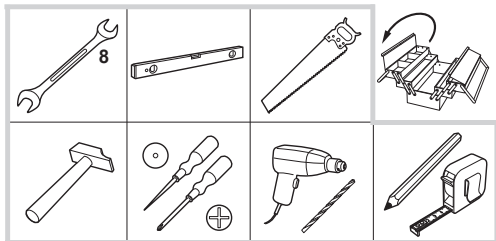
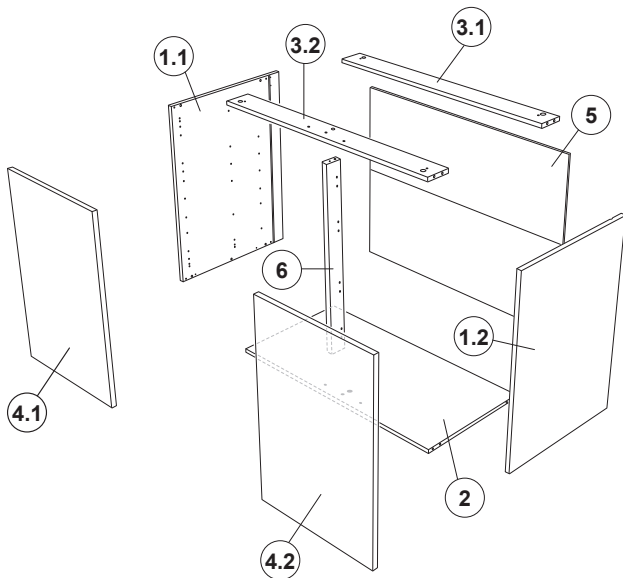
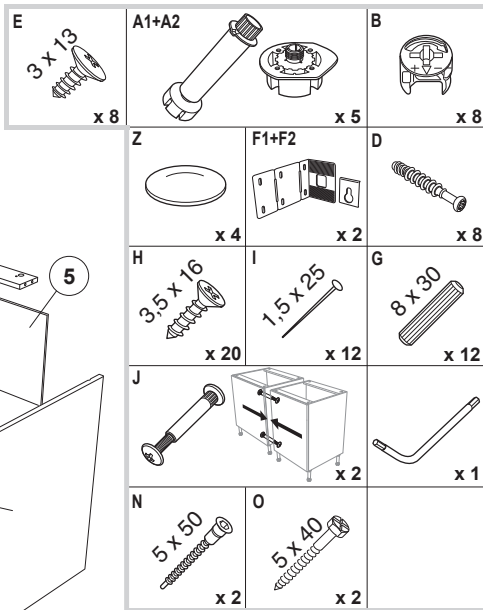
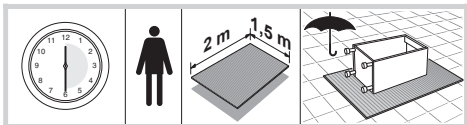
4

10091



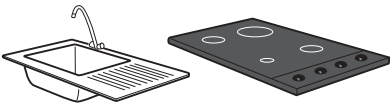
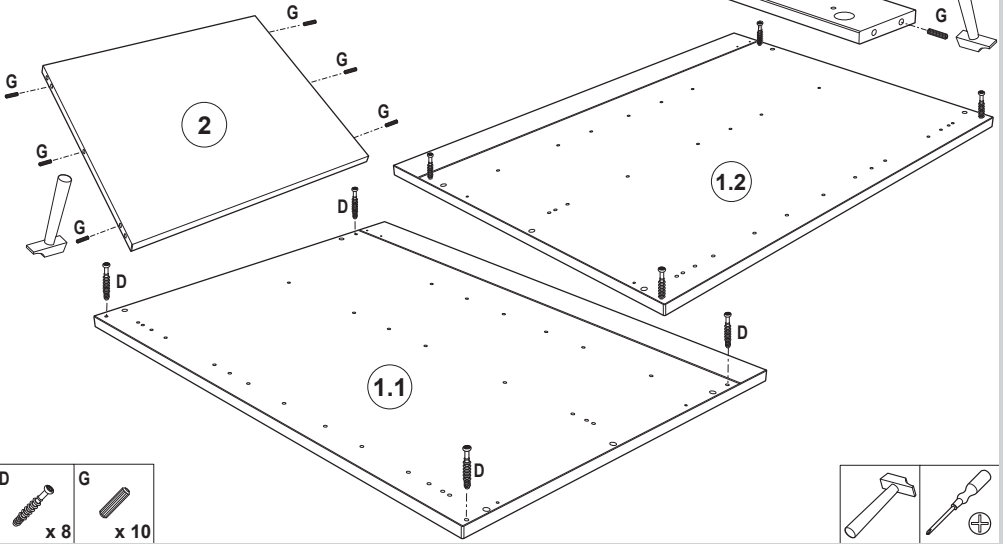
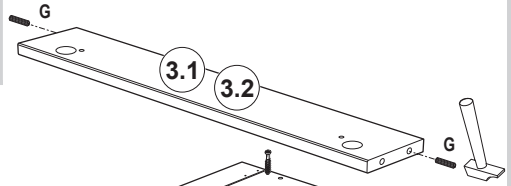


120
cm

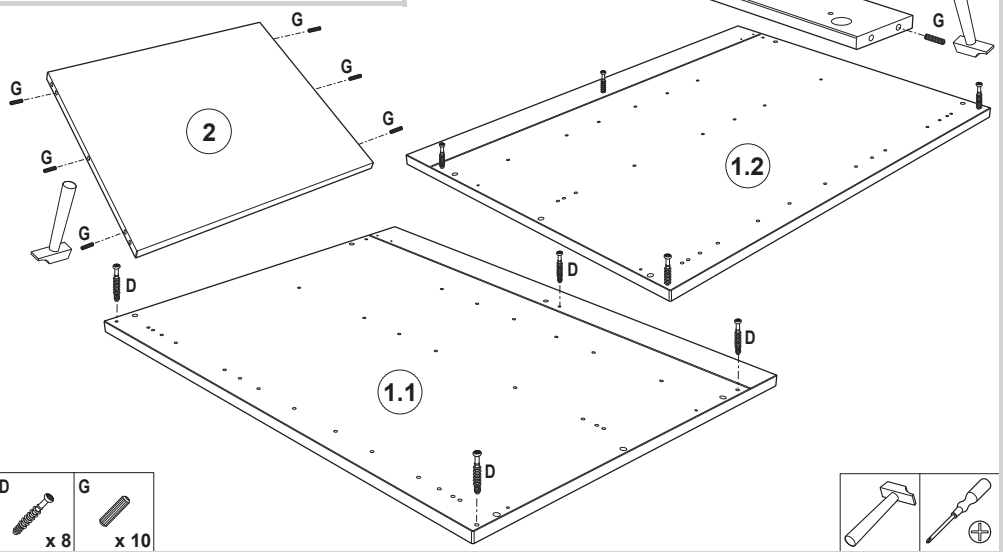
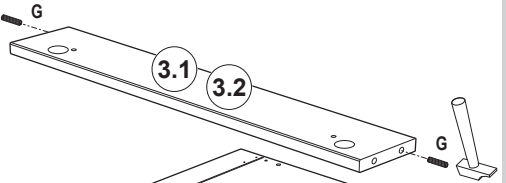




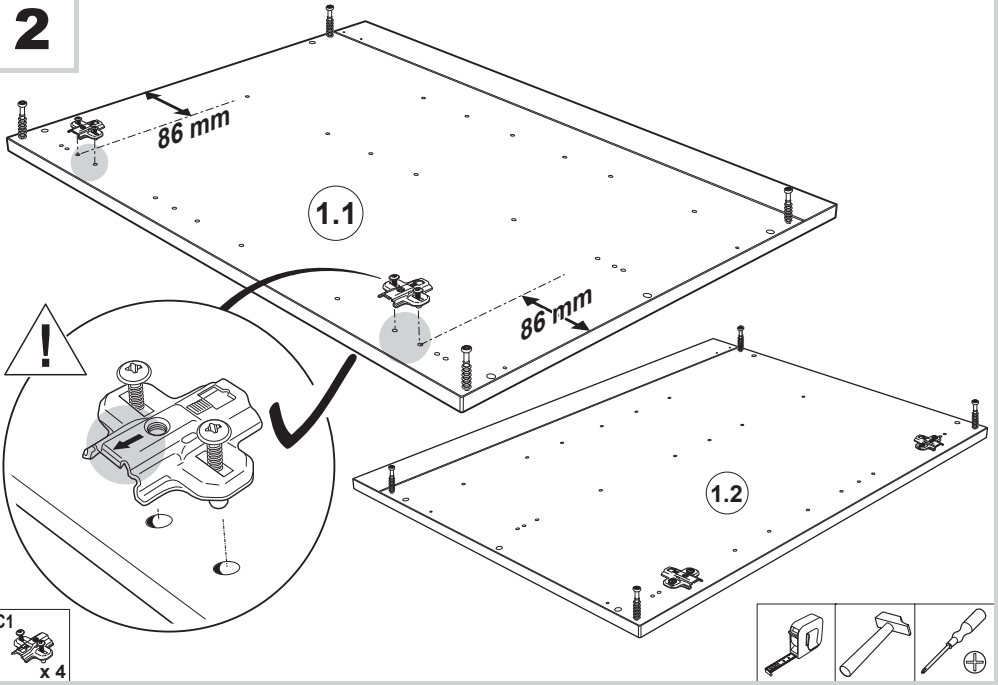
1



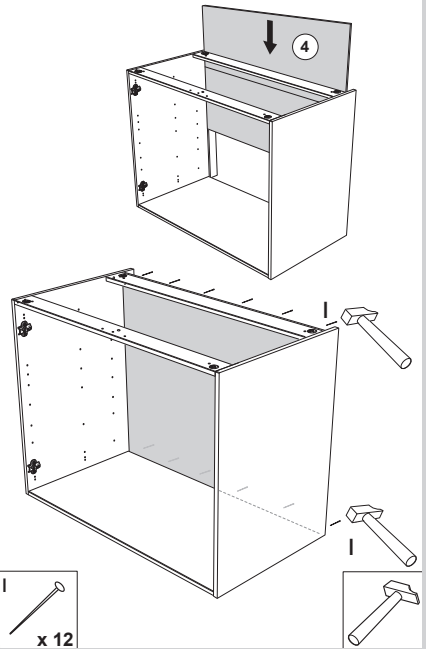
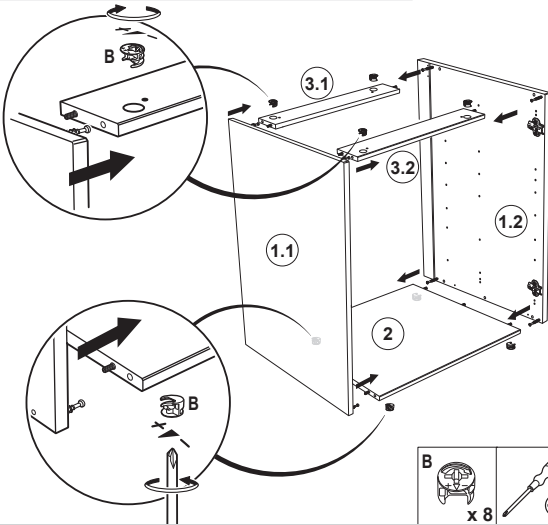
1

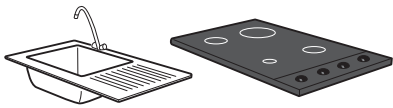


2

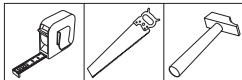
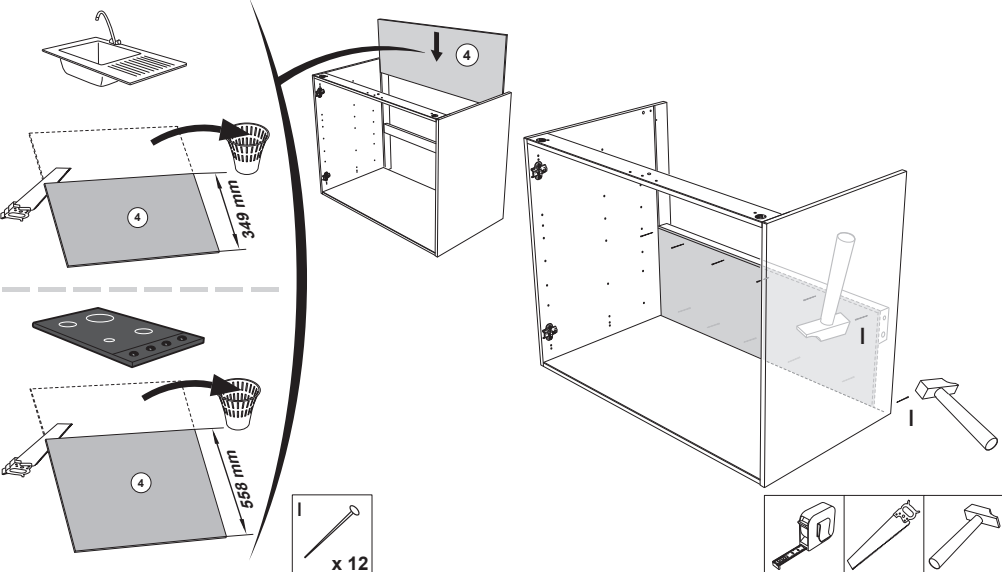
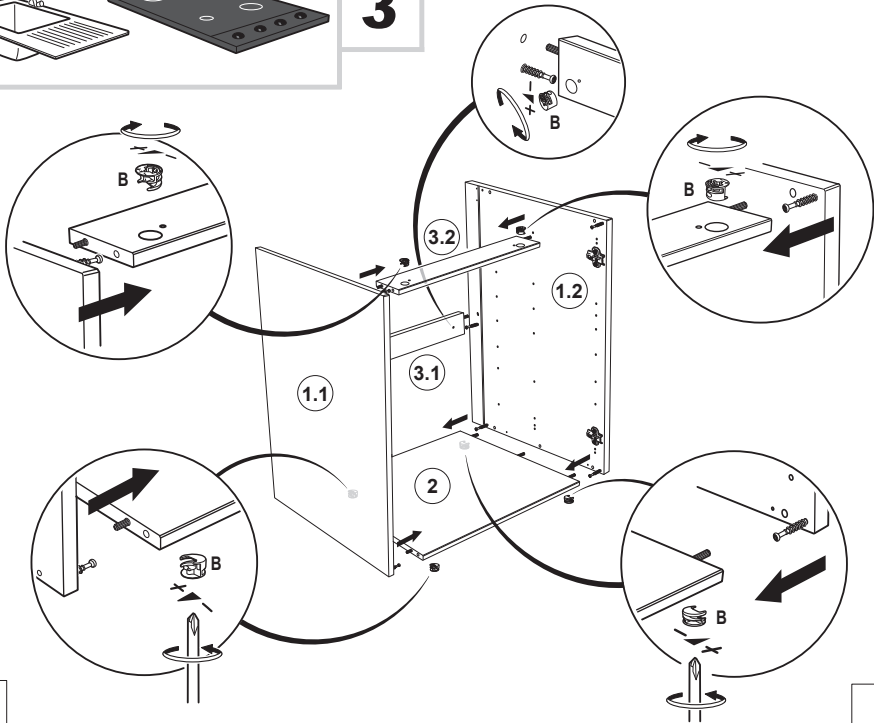


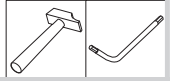
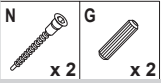
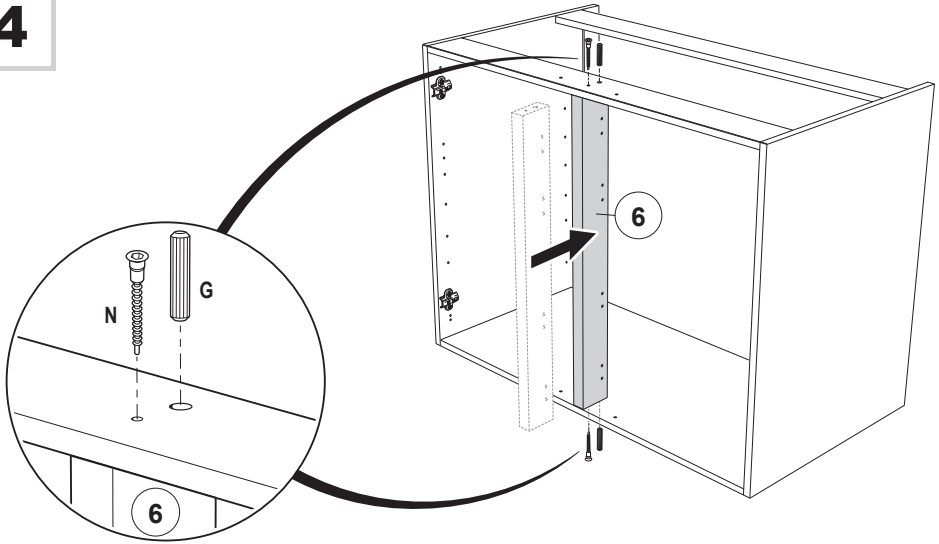
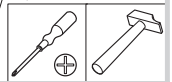
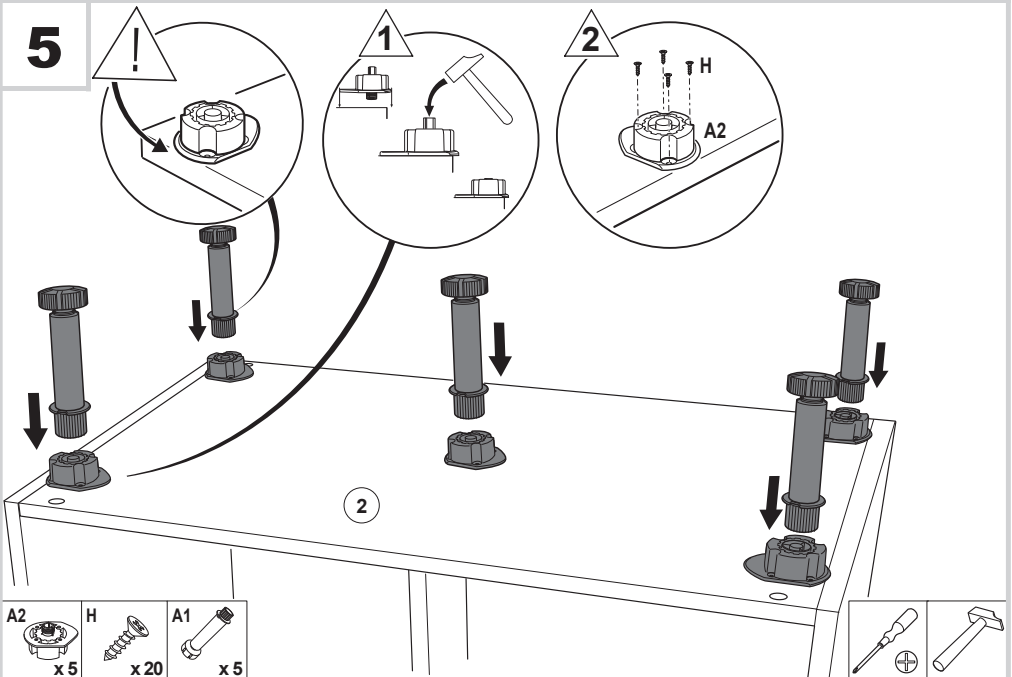
3

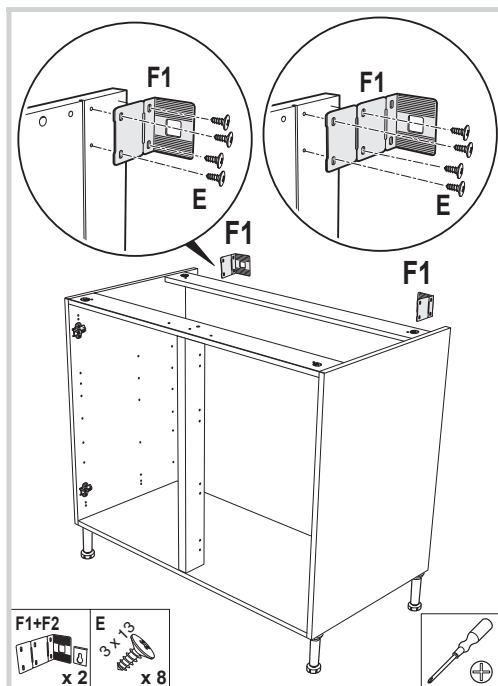
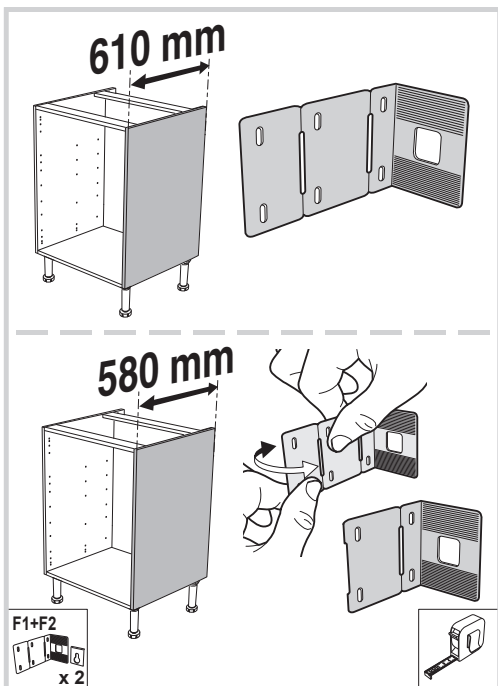
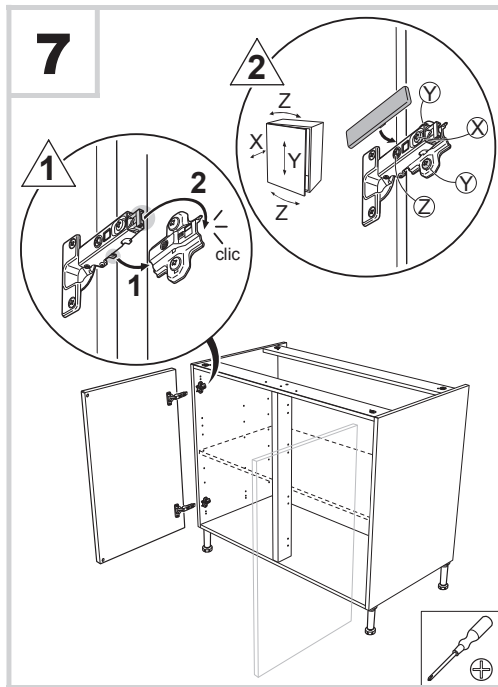
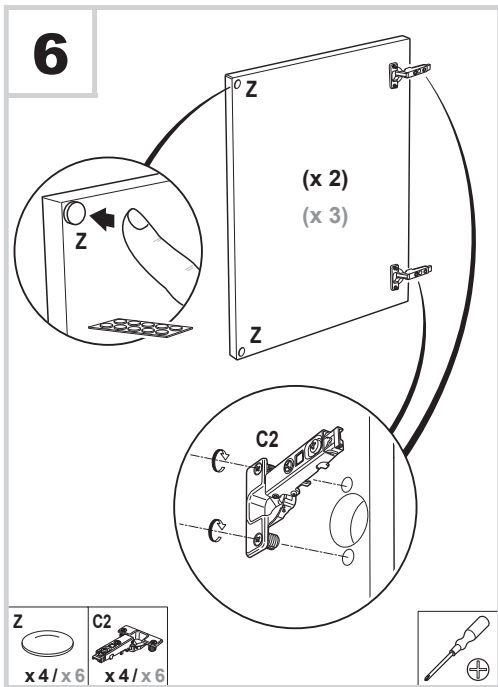


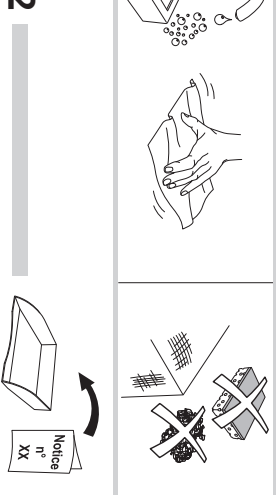
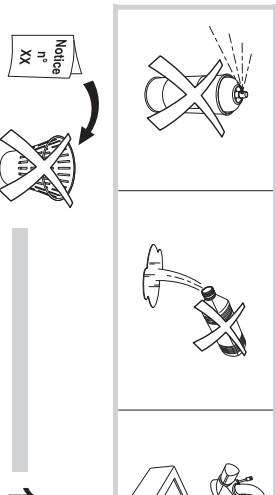
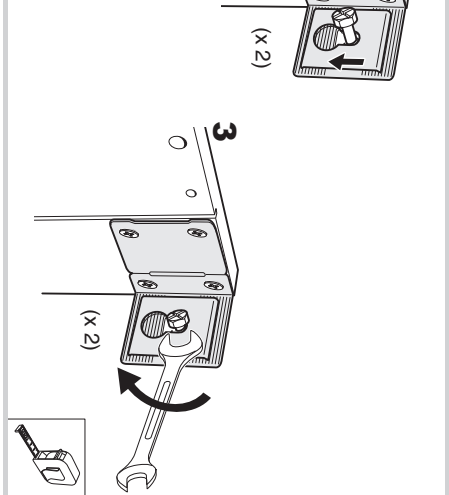
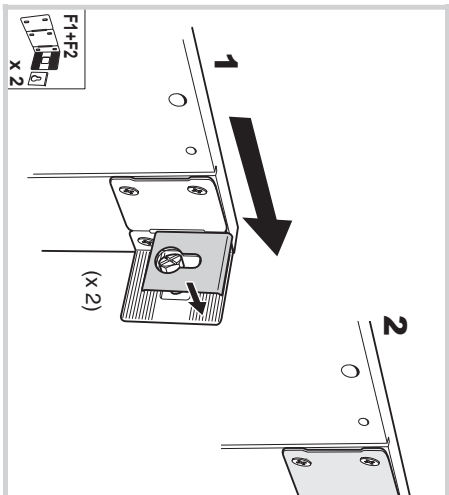
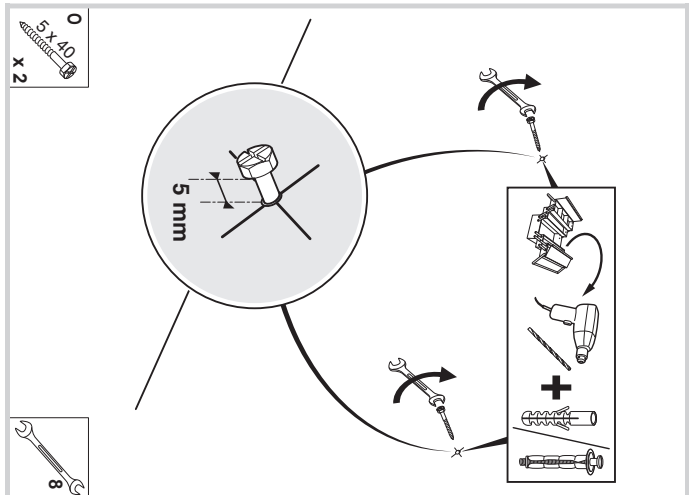
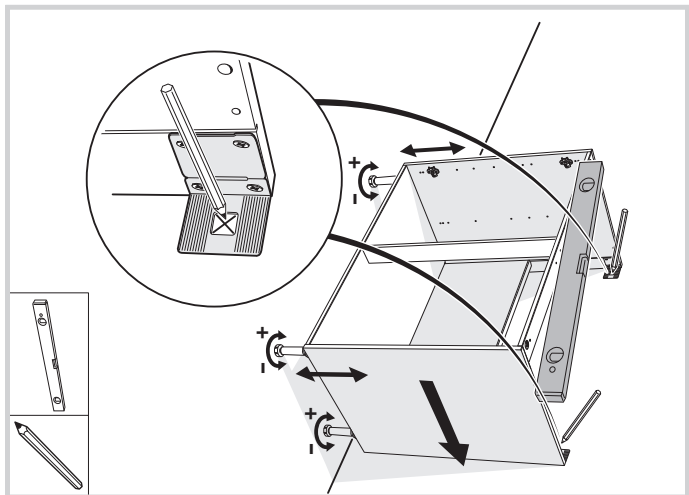


3



4**5**





12