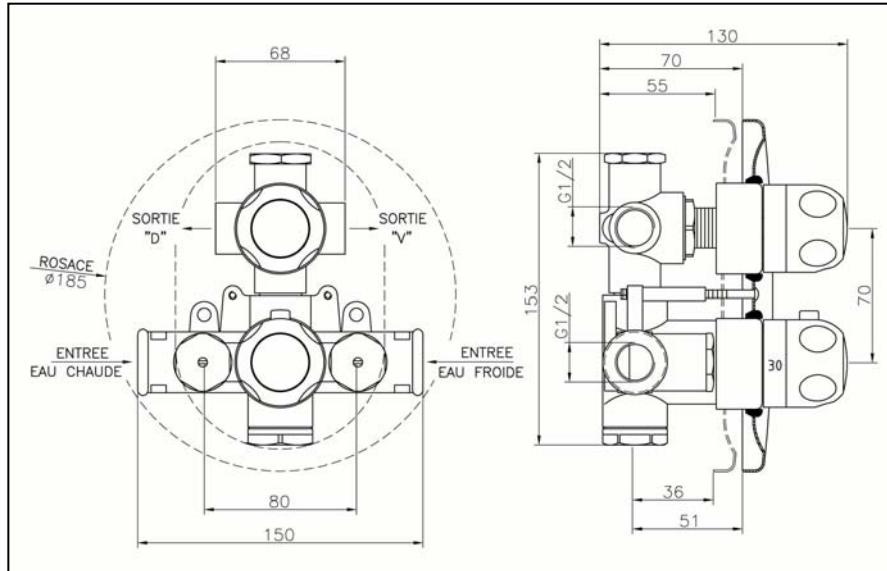


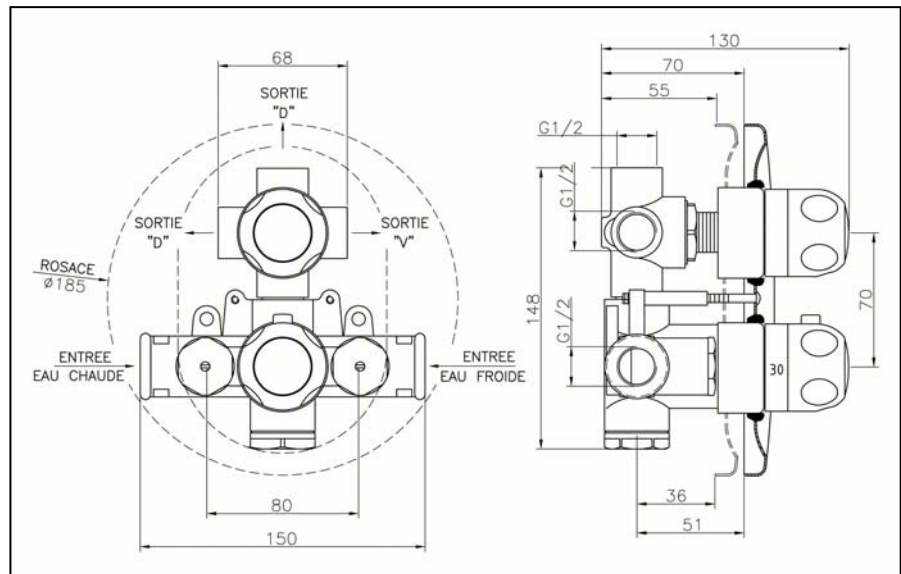
# VARIATION

## ENSEMBLE DE DECOR CLASSIQUE

### POUR MITIGEUR THERMOSTATIQUE ENCASTRÉ



CORPS 2 SORTIES 1126572  
+  
DECOR 1126575



CORPS 3 SORTIES 1126573  
+  
DECOR 1126576

## Informations et Guide d'Installation et d'Entretien

Veuillez lire attentivement les informations qui suivent.

Assurez vous que ce mitigeur soit installé et mis en service dans les règles de l'art ou par notre partenaire LAPEYRE.

Une fois la mise en service complète, gardez ce Guide avec vous ou remettez-le à l'utilisateur. Il servira à l'avenir de guide d'entretien.

## INFORMATIONS GENERALES

L'ensemble de décor CLASSIQUE existe en deux versions, destinées aux deux corps encastrés disponibles :

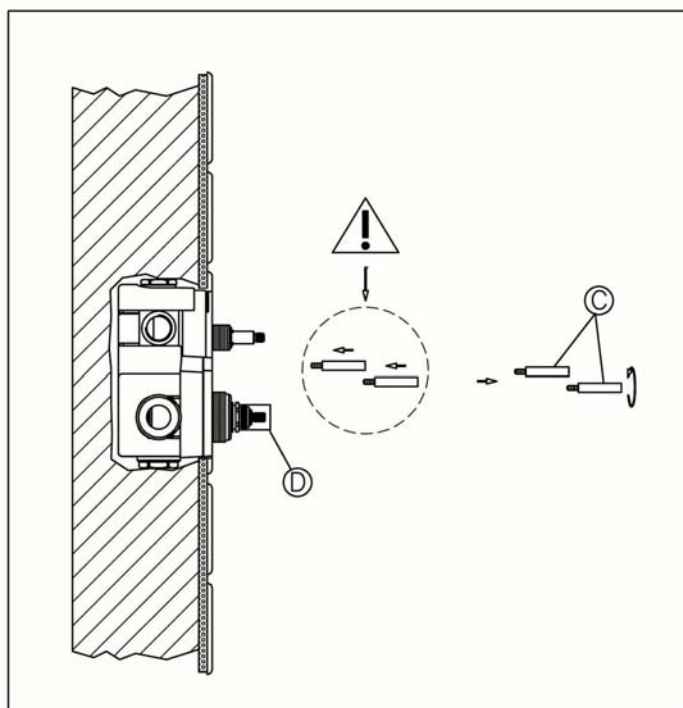
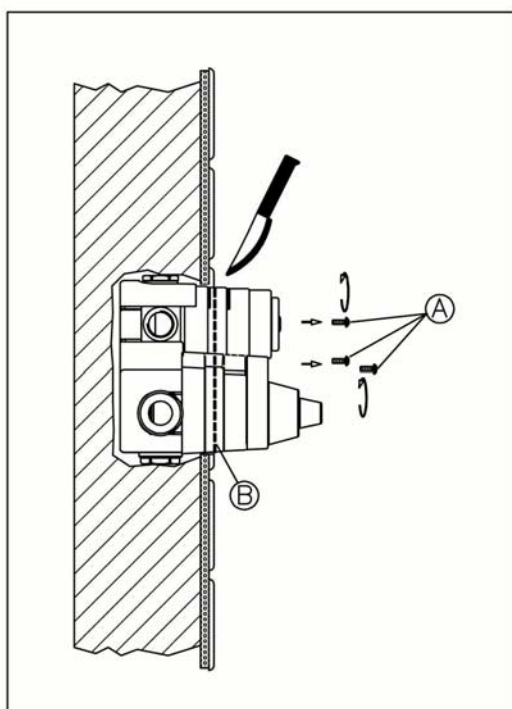
- L'ensemble de décor réf. 1126575 est à utiliser uniquement avec le corps 2 sorties réf. 1126572.
- L'ensemble de décor réf. 1126576 est à utiliser uniquement avec le corps 3 sorties réf. 1126573.

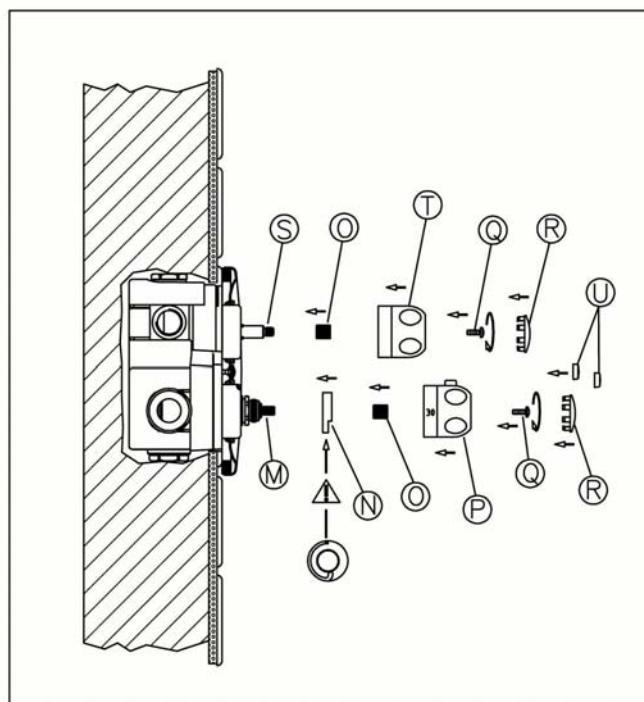
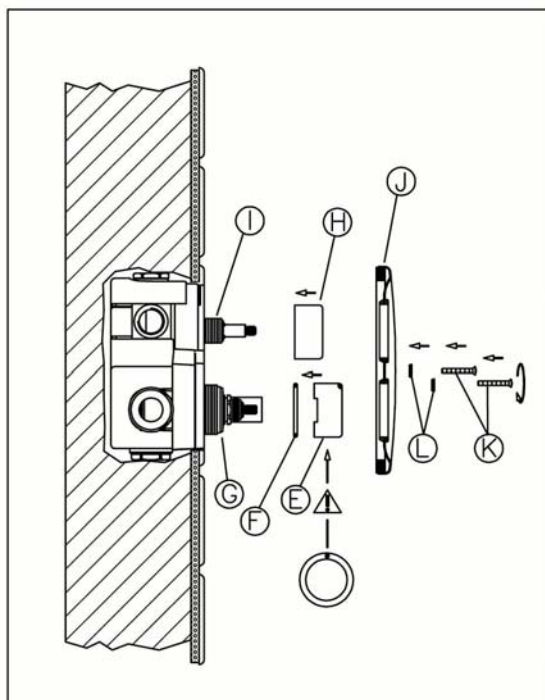
**Attention : Ne montez ces pièces chromées de décor façade qu'après avoir parfait la finition du mur (pose du carrelage, marbre, etc.)**

Avant leur montage, veuillez bien vous assurer d'avoir vérifié l'étanchéité des raccords selon les instructions fournies avec le corps encastré.

## MONTAGE DES PIÈCES DE DECOR

1. Avant le montage des pièces, il faut d'abord libérer le corps encastré de ses gabarits de protection. Enlever les trois vis (A) retenant les gabarits, puis couper les gabarits au fil du carrelage (B).
2. Dévisser et enlever les petites tiges laiton (C). Chaque tige comporte deux pièces vissées l'une sur l'autre. Dévissez-les, jeter l'une et remonter l'autre sur le corps : elle servira ensuite pour fixer la rosace au mur. Ne pas enlever le capuchon plastique (D).  
**Attention : le réglage de température est calibré d'origine, et le capuchon (D) est là pour éviter de le modifier par inadvertance.**
3. Monter le capuchon chromé (E) avec son joint de fixation (F) sur le corps (G), comme montré sur le schéma ci-contre, avec son repère en haut (position 12 heures). Puis visser jusqu'en butée l'autre capuchon chromé (H) sur le filetage du sélecteur (I).
4. Présenter la rosace chromée (J) sur les capuchons, puis la fixer au mur en vissant les deux vis (K), sur lesquelles vous aurez précédemment placé les petites rondelles (L).





5. Une fois les capuchons et la rosace montés et fixés, vous pouvez monter les croisillons.
 

Enlever d'abord le capuchon plastique (D).  
 Sans tourner l'axe (M) de la cartouche thermostatique, qui fait le réglage de température, monter la bague blanche de butée (N), comme indiqué sur le schéma ci-dessus et avec sa marque rouge en haut (position 12 heures).  
 Veillez à ce que la bague (N) soit positionnée bien en butée sur la cartouche.
6. Monter l'insert plastique blanc (O) sur l'axe (M) de la cartouche, puis monter le croisillon (P) de réglage température sur l'insert, avec son bouton vers le haut (position 12 heures) en correspondance avec la marque rouge de la bague (N), et du repère sur le capuchon (E).  
 Fixer la manette avec la vis (Q), puis placer le cache-vis (R).
7. Monter l'autre insert plastique (O) sur l'axe (S) du sélecteur, puis monter le croisillon (T) sur l'insert, avec sa marque noire vers le haut.
8. Pour parfaire votre montage, placer les cache-vis (U) sur les têtes des vis (K) de fixation de la rosace.

## **RÉGLAGE DE TEMPERATURE**

Le mitigeur thermostatique VARIATION a été réglé en température d'origine à l'usine, à environ 38°C, sous pressions équilibrées et avec une température eau chaude d'environ 60°C.

Cependant, selon les caractéristiques spécifiques de votre installation, un nouveau réglage sur place peut s'avérer nécessaire.

Avant de monter les croisillons, vérifier la température débitée par le mitigeur à l'aide d'un thermomètre.

1. Ouvrir les arrivées d'eau et laisser couler pendant une à deux minutes.  
 Placer le thermomètre sous le jet de la pomme haute et mesurer la température effectivement débitée.
2. Si la température diffère de manière importante de 38°C, régler la température à 38°C en tournant doucement l'axe (M) cannelé dans le sens des aiguilles d'une montre pour baisser la température, dans le sens contraire pour l'augmenter.
3. Une fois la température de 38°C obtenue, monter les croisillons en suivant les indications des paragraphes 5 à 8 qui précèdent.

## ENTRETIEN ET NETTOYAGE

Les pièces de décor ne demandent pas d'entretien particulier, au delà d'un simple nettoyage régulier.

Pour le nettoyage quotidien de votre robinetterie, n'utiliser que de l'eau savonneuse, et essuyer avec un chiffon doux.

Tous détergents et abrasifs sont à proscrire car ils peuvent détériorer la surface chromée.

Notre garantie ne couvre pas les dommages causés par utilisation de produits non adaptés.

## CONDITIONS DE GARANTIE

- **La garantie Lapeyre de 5 ou 10 ans**, suivants les modèles, n'est valable que sur la gamme présentée au catalogue.
- **Préservez votre facture d'achat**, elle fait foi pour la prise en considération de la garantie.

### La garantie s'applique sur :

- Toutes fuites résultant d'un défaut de fonderie.
- Tout défaut de montage en usine est couvert par la garantie. Dans ce cas la robinetterie doit nous être retournée (franco de port) pour une remise en état.
- Lapeyre s'engage à fournir pendant 5 ou 10 ans, suivant les modèles, les pièces détachées. Sous réserve du suivi du fabricant.

## EXCLUSIONS DE GARANTIE

- Suite à une mauvaise installation. (**Diamètre de tuyauterie** non respecté pouvant entraîner des coups de bélier, une perte de pression ou de débit, serrage trop important lors du montage).
- Dommage occasionné par **la qualité de l'eau ou corps étrangers**, pouvant altérer les mécanismes et traitement de surface :

- calcaire.
- sable.
- scorie.
- limaille.

- **Aucune tête, cartouche, joint et clapet** ne sont couverts par la garantie.
- Les phénomènes **d'électrolyse ou de gel**.
- **Le traitement couleur**.
- Utilisations de **produits chimiques ou accessoires non appropriés** (détergent, alcool, acétone, laine d'acier, éponge à récurer, etc...)
- Usure normale des mécanismes, des clapets, des joints toriques dynamiques.
- Manque d'entretien (nettoyage régulier des filtres mousseurs, graissage des joints toriques dynamiques (tous les 2 ans).

Lapeyre Service Clients BP233 93533 AUBERVILLIERS CEDEX  
Fax : 01 48 33 86 26

**LAPEYRE**